

S-CROSS *SX4*

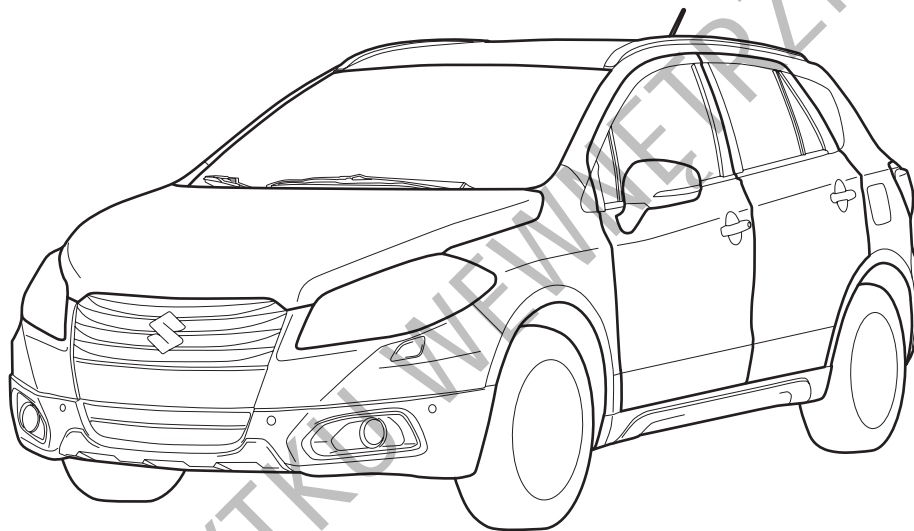
INSTRUKCJA OBSŁUGI

Należy ją zawsze przechowywać w samochodzie.
Zawiera ważne informacje dotyczące
bezpieczeństwa, eksploatacji i obsługi.



Way of Life!

Niniejsza instrukcja obsługi dotyczy modelu samochodu SX4.



61MM0A034

UWAGA: Na ilustracji pokazany jest przykładowy wariant samochodu SX4.

© 2016 **SUZUKI MOTOR POLAND Sp. z o.o.** Wszelkie prawa zastrzeżone.

Żadna część niniejszej publikacji nie może być kopiowana ani przetwarzana w jakimkolwiek celu ani w jakiegokolwiek formie, elektronicznej bądź mechanicznej, bez pisemnej zgody Suzuki Motor Poland Sp. z o.o.

PRZEDMOWA

Niniejsza instrukcja obsługi stanowi nieodłączny element wyposażenia samochodu i dlatego powinna być przekazywana każdemu nowemu właścicielowi tego pojazdu. Prosimy o uważne jej przeczytanie i przeglądanie od czasu do czasu. Znajdują się tu ważne informacje dotyczące bezpieczeństwa, eksploatacji oraz obsługi okresej.

SUZUKI MOTOR POLAND Sp. z o.o.

Wszystkie informacje zawarte w niniejszej instrukcji obsługi oparte są na najnowszych danych dotyczących wyrobu, dostępnych w chwili druku. Ze względu na dokonywane ulepszenia oraz inne zmiany, mogą zaistnieć rozbieżności pomiędzy opisem w instrukcji a pojazdem. Firma SUZUKI MOTOR CORPORATION zastrzega sobie prawo do wprowadzania zmian w dowolnej chwili, bez uprzedniego powiadomienia, jak również bez jakichkolwiek zobowiązań do wprowadzenia takich samych lub podobnych zmian w samochodach wyprodukowanych lub sprzedanych wcześniej.

Samochód ten może nie odpowiadać normom i przepisom obowiązującym w innych krajach. Przed podjęciem próby zarejestrowania tego pojazdu w jakimkolwiek innym kraju należy sprawdzić odpowiednie przepisy i dokonać wszelkich niezbędnych modyfikacji.

INFORMACJA:

Prosimy zapoznać się z zamieszczonymi pod hasłem „Znaczenie symbolu ostrzegawczego poduszki powietrznej” w rozdziale „PRZED ROZPOCZĘCIEM JAZDY” przestrogami dotyczącymi czołowej poduszki powietrznej.

WAŻNE

▲ OSTRZEŻENIE/▲ PRZESTROGA/ UWAGA/INFORMACJA

Prosimy o dokładne przeczytanie tej instrukcji i ścisłe przestrzeganie zawartych w niej zaleceń. Dla podkreślenia szczególnie ważnych informacji, symbolowi ▲ oraz hasłom **OSTRZEŻENIE**, **PRZESTROGA**, **UWAGA** i **INFORMACJA** nadano specjalne znaczenia. Informacje oznaczone tymi nagłówkami wymagają szczególnej uwagi:

▲ OSTRZEŻENIE

Sygnalizuje potencjalne ryzyko odniesienia poważnych obrażeń lub śmierci.

▲ PRZESTROGA

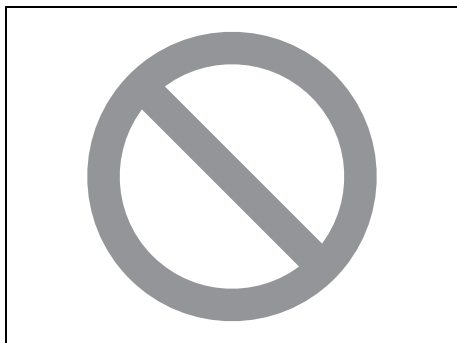
Sygnalizuje potencjalne ryzyko odniesienia mniej poważnych lub drobnych obrażeń ciała.

UWAGA

Sygnalizuje potencjalne ryzyko uszkodzenia samochodu.

INFORMACJA:

Zawiera specjalne informacje, mające na celu ułatwienie obsługi pojazdu, lub dodatkowe wskazówki dotyczące sposobu postępowania.



75F135

Znak przekreślonego koła, jaki można napotkać w tekście, oznacza „Nie należy tego robić” lub „Nie należy do tego dopuszczać”.

OSTRZEŻENIE PRZED PRZERÓBKAMI

▲ OSTRZEŻENIE

Nie należy dokonywać żadnych przeróbek tego pojazdu. Mogą one mieć niekorzystny wpływ na bezpieczeństwo, stateczność ruchu, osiągi i niezawodność, a także naruszyć obowiązujące przepisy. Ponadto uszkodzenia lub obniżenie osiąarów pojazdu wynikające z dokonanych przeróbek mogą nie być objęte gwarancją.

UWAGA

Nieprawidłowe zainstalowanie przenośnych urządzeń komunikacyjnych, np. telefonów komórkowych lub radia CB (radiotelefonu), może spowodować zakłócenia pracy elektronicznego układu zapłonowego, prowadząc do pogorszenia pracy silnika. W sprawie instalacji przenośnych urządzeń komunikacyjnych należy zasięgnąć porady wykwalifikowanego mechanika samochodowego lub autoryzowanej stacji obsługi SUZUKI.

WPROWADZENIE

Dziękując za wybranie samochodu SUZUKI, witamy w stale powiększającym się gronie użytkowników pojazdów tej marki. To rozsądna decyzja – wysoka jakość produktu SUZUKI stanowi gwarancję wielu lat radości za kierownicą.

Niniejsza instrukcja obsługi została przygotowana w celu ułatwienia bezpiecznej, przyjemnej i bezawaryjnej eksploatacji samochodu. Opisane jest tu działanie poszczególnych mechanizmów samochodu, elementy mające wpływ na bezpieczeństwo jazdy oraz wymagania związane z okresową obsługą techniczną. Prosimy uważnie przeczytać instrukcję jeszcze przed zajęciem miejsca za kierownicą, a następnie pozostawić ją w schowku podręcznym, by w każdej chwili móc do niej zajrzeć.

W momencie odsprzedaży samochodu prosimy o przekazanie tego podręcznika następnemu właścicielowi.

W odrębnych książeczkach wyjaśnione są warunki gwarancji. Zalecamy zapoznanie się również z tymi ważnymi informacjami.

Okresowe przeglądy tego samochodu powinny być przeprowadzane przez autoryzowaną stację obsługi SUZUKI. Zatrudnieni w niej mechanicy są odpowiednio przeszkoleni przez producenta samochodu i dlatego służą najlepszą możliwą obsługą, stosując przy tym wyłącznie oryginalne części zamienne i akcesoria SUZUKI.

ZALECENIE STOSOWANIA ORYGINALNYCH CZĘŚCI ZAMIENNYCH I AKCESORIÓW SUZUKI

Producent tego samochodu stanowczo zaleca stosowanie oryginalnych części zamiennych i akcesoriów SUZUKI*. Są one wytwarzane zgodnie z najwyższymi standardami w zakresie jakości i parametrów technicznych, a także precyzyjnie dopasowane do wymogów konstrukcyjnych samochodu.

Obecnie na rynku dostępna jest szeroka gama nieoryginalnych części zamiennych i akcesoriów do samochodów marki SUZUKI. Stosowanie ich może negatywnie wpłynąć na osiągi samochodu oraz jego trwałość i z tego powodu nie są one objęte gwarancją producenta samochodu.

Nieoryginalne części zamienne i akcesoria

Na naszym rynku dostępne są nieoryginalne części zamienne i akcesoria dopuszczone do obrotu przez uprawnione organy. Niektóre tego typu części i akcesoria sprzedawane są jako opatrzone autoryzacją SUZUKI. W obrocie znajdują się również używane części zamienne i akcesoria, będące oryginalnymi produktami SUZUKI. Wszystkie tego typu części zamienne i akcesoria traktowane są jako nieoryginalne i nie są objęte gwarancją producenta samochodu.

Używane oryginalne części zamienne i akcesoria SUZUKI

Kategorycznie zabroniona jest odsprzedaż oraz stosowanie następujących używanych podzespołów samochodu:

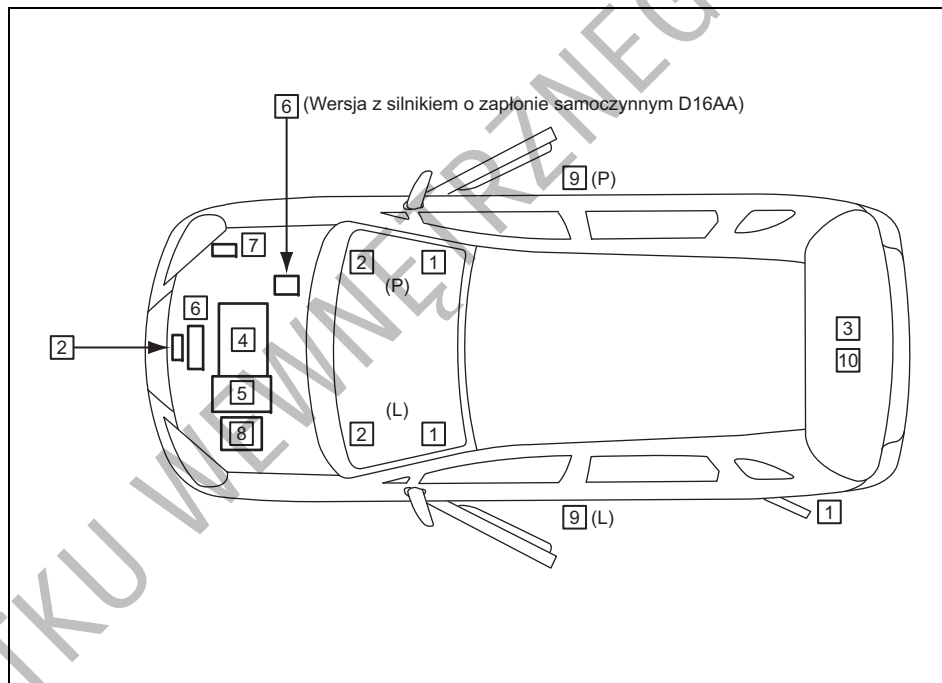
- Części składowych układu poduszek powietrznych oraz wszelkich innych podzespołów pirotechnicznych (m.in. poduszek powietrznych, sterowników i czujników).
- Pasów bezpieczeństwa i ich elementów składowych (np. taśm, sprzączek i mechanizmów zwijających).

Poduszki powietrzne i napinacze pasów bezpieczeństwa zawierają materiały wybuchowe. Demontaż i złomowanie tych podzespołów powinny być wykonywane przez autoryzowaną stację obsługi SUZUKI lub właściwie przygotowany warsztat, aby uniknąć ich przypadkowego odpalenia.

*Dopuszczone do stosowania są części regenerowane z autoryzacją SUZUKI.

PRZEWODNIK DLA STACJI OBSŁUGI

1. Paliwo (opis w rozdziale 1)
2. Pokrywa komory silnikowej (opis w rozdziale 5)
3. Narzędzia do zmiany koła (opis w rozdziale 8)
4. Miarka poziomu oleju w silniku <żółta> (opis w rozdziale 7)
5. Miarka poziomu oleju w bezstopniowej skrzyni biegów <pomarańczowa> (opis w rozdziale 7)
6. Płyn w układzie chłodzenia silnika (opis w rozdziale 7)
7. Płyn do spryskiwaczy szyby (opis w rozdziale 7)
8. Akumulator (opis w rozdziale 7)
9. Ciśnienie w ogumieniu (patrz naklejka informacyjna na słupku drzwi kierowcy)
10. Koło zapasowe (opis w rozdziale 7) / Zestaw naprawczy do ogumienia (opis w rozdziale 8)



61MM0A035

L: Wersja z kierownicą po lewej stronie
P: Wersja z kierownicą po prawej stronie

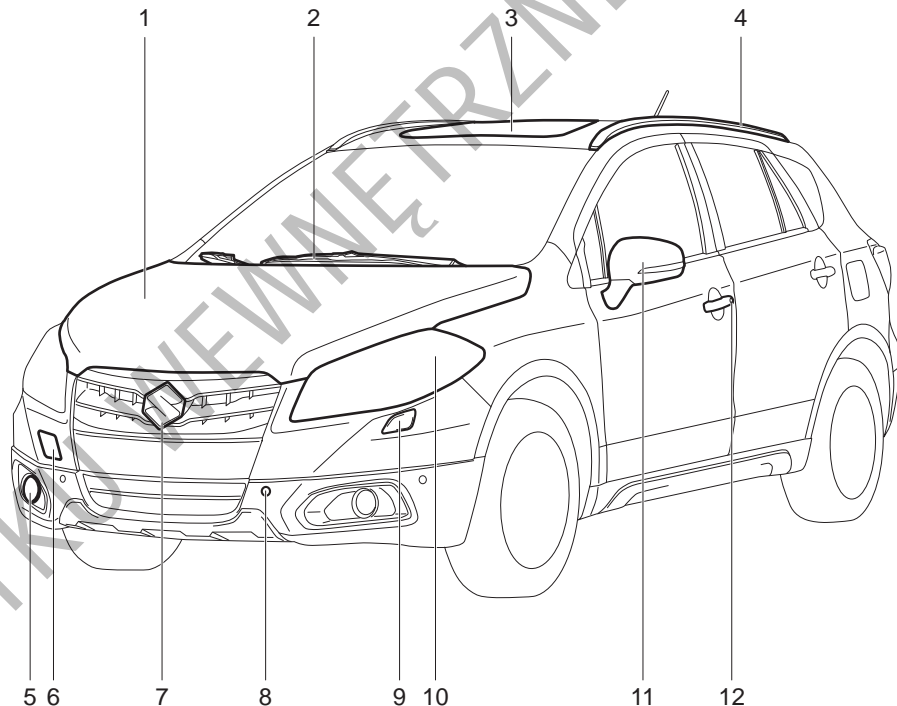
SPIS TREŚCI

ZALECENIA DOTYCZĄCE PALIWA	1
PRZED ROZPOCZĘCIEM JAZDY	2
UŻYTKOWANIE POJAZDU	3
WSKAZÓWKI DOTYCZĄCE JAZDY	4
POZOSTAŁE URZĄDZENIA I OSPRZĘT	5
ZAŁADUNEK POJAZDU I JAZDA Z PRZYCZEPĄ	6
PRZEGLĄDY I OBSŁUGA OKRESOWA	7
SYTUACJE AWARYJNE	8
KONSERWACJA SAMOCHODU	9
INFORMACJE OGÓLNE	10
DANE TECHNICZNE	11
INDEKS	12

NA ZEWNĄTRZ, Z PRZODU

1. Pokrywa komory silnikowej (S.5-2)
2. Wycieraczki szyby przedniej (S.2-106)
3. Okno dachowe (w niektórych wersjach) (S.5-9)
4. Relingi (w niektórych wersjach) (S.5-20)
5. Światła przeciwmgielne przednie (w niektórych wersjach) (S.2-103, 7-43)
6. Zaczep podwoziowy (S.5-21)
7. Czujnik radarowy (w niektórych wersjach) (S.3-88)
8. Czujniki odległości przy parkowaniu (w niektórych wersjach) (S.3-53)
9. Zmywacze reflektorów (w niektórych wersjach) (S.2-104)
10. Reflektor (S.2-95, 7-40)
11. Zewnętrzne lusterko wsteczne (S.2-20)
12. Zamki drzwi (S.2-2)

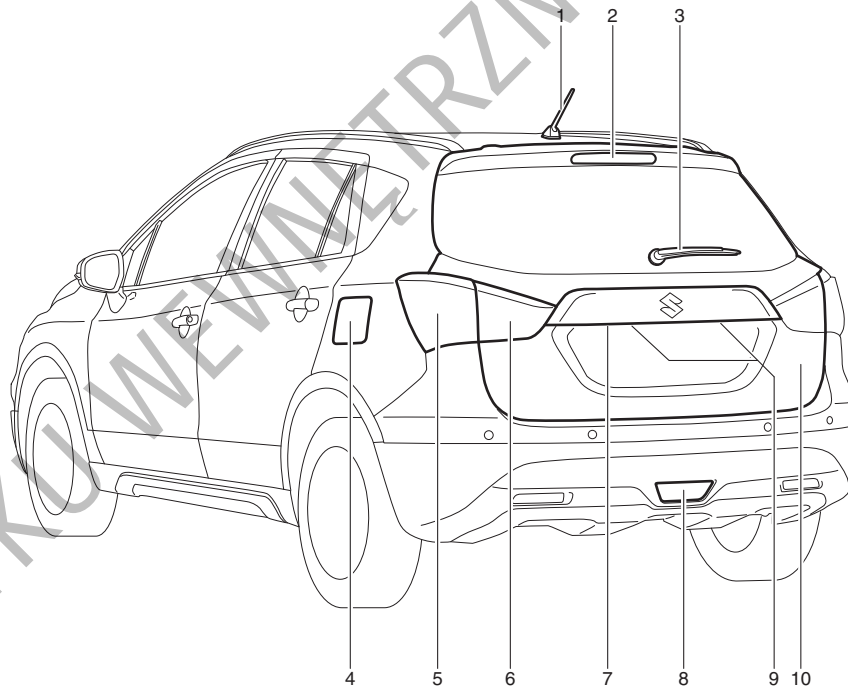
PRZYKŁAD



NA ZEWNĄTRZ, Z TYŁU

1. Antena radiowa (S.5-38)
2. Dodatkowe światło hamowania (S.7-47)
3. Wycieraczka szyby tylnej (S.2-109)
4. Wlew paliwa (S.5-1)
5. Tylne światła zespolone (S.7-44)
6. Światło cofania (S.7-46)
7. Tylna kamera (w niektórych wersjach) (S.3-61)
8. Światło przeciwmgielne tylne (w niektórych wersjach) (S.2-99, 7-48)
9. Oświetlenie tablicy rejestracyjnej (S.7-46)
10. Drzwi bagażnika (S.2-5)

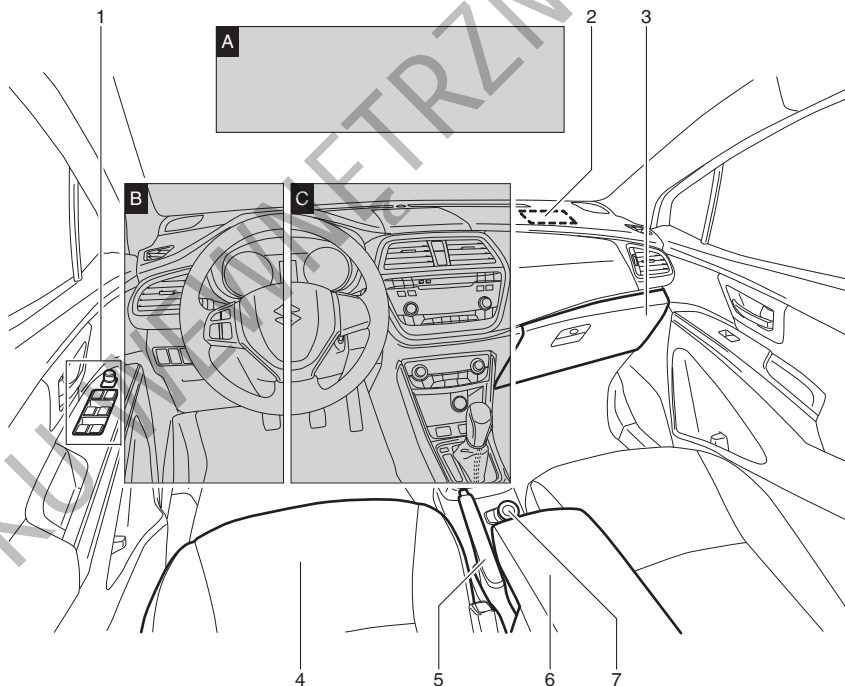
PRZYKŁAD



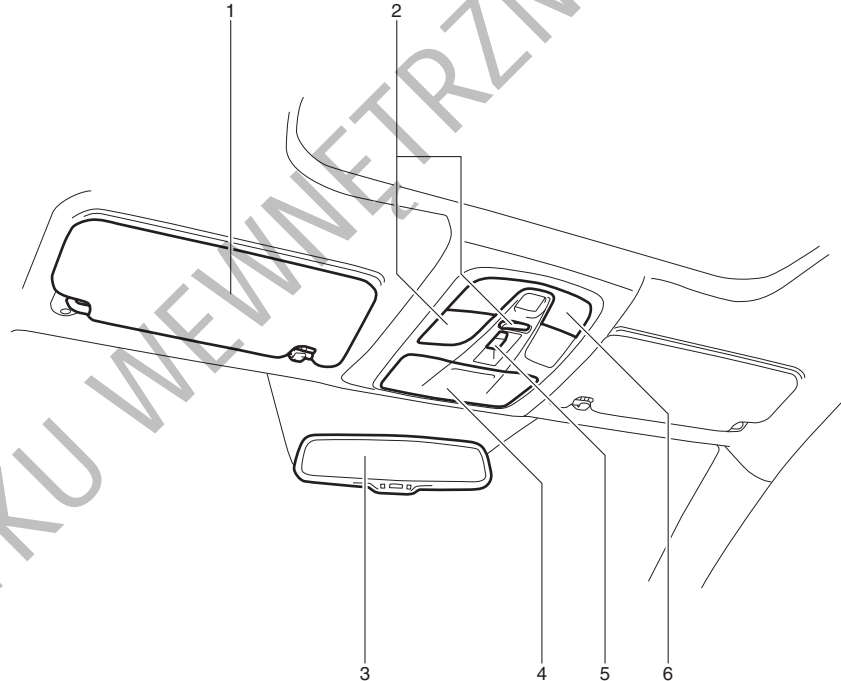
WEWNĄTRZ, Z PRZODU

PRZYKŁAD

1. Przełączniki elektrycznego sterowania szyb bocznych (S.2-16) /
Przełącznik elektrycznej regulacji ustawienia lusterek (S.2-20) /
Przycisk składania zewnętrznych lusterek wstecznych (w niektórych wersjach) (S.2-21)
2. Czołowa poduszka powietrzna pasażera na przednim fotelu (S.2-49)
3. Schowek w desce rozdzielczej (S.5-11) /
Wyłącznik poduszki powietrznej (S.2-58)
4. Fotele przednie (S.2-21) /
Boczne poduszki powietrzne (S.2-53)
5. Dźwignia hamulca postojowego (S.3-10)
6. Przedni podłokietnik ze schowkiem (w niektórych wersjach) (S.5-14)
7. Przełącznik trybu jazdy (w niektórych wersjach) (S.3-37)

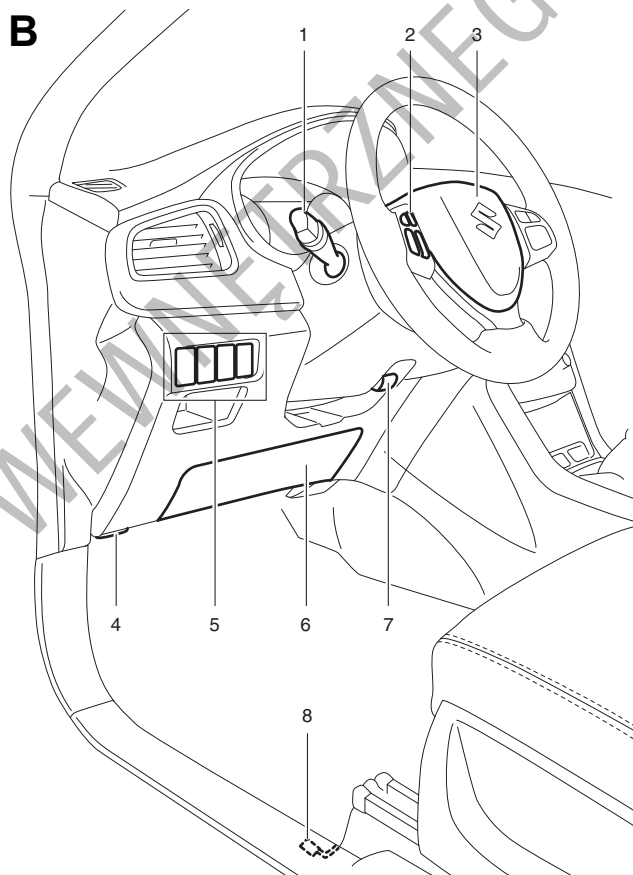


1. Osłona przeciwsłoneczna (S.5-4)
2. Przednia lampka oświetlenia kabiny (S.5-5, 7-48)
3. Wewnętrzne lustro wsteczne (S.2-19)
4. Górna konsola (w niektórych wersjach) (S.5-12)
5. Przycisk sterujący okna dachowego (w niektórych wersjach) (S.5-9)
6. Mikrofon zestawu głośnomówiącego (w niektórych wersjach) (S.5-82)

WIDOK A**PRZYKŁAD**

1. Dźwignia przełącznika świateł głównych (S.2-95) /
Dźwignia przełącznika kierunkowskóz (S.2-104)
2. Przyciski zdalnego sterowania radioodtwarzacza (w niektórych wersjach) (S.5-107)
3. Czołowa poduszka powietrzna kierowcy (S.2-49)
4. Dźwignia zwalnająca zamek pokrywy komory silnikowej (S.5-2)
5. Przełącznik poziomowania reflektorów (w niektórych wersjach) (S.2-103) /
Wyłącznik zmywaczy reflektorów (w niektórych wersjach) (S.2-104) /
Wyłącznik przednich świateł przeciwmgielnych (w niektórych wersjach) (S.2-103) /
Przycisk „ESP® OFF” (S.3-66) /
Wyłącznik czujników odległości przy parkowaniu (w niektórych wersjach) (S.3-53) /
Przycisk „ENG A-STOP OFF“ (w niektórych wersjach) (S.3-43) /
Wyłącznik układu reagowania przedkolizyjnego (w niektórych wersjach) (S.3-87) /
Przełącznik odległości dla funkcji ostrzegania przedkolizyjnego (w niektórych wersjach) (S.3-85)
6. Poduszka powietrzna chroniąca kolana kierowcy (S.2-49)
7. Dźwignia blokady ustawienia kierownicy (w niektórych wersjach) (S.2-110)
8. Dźwignia otwierania pokrywy wlewu paliwa (S.5-1)

WIDOK B

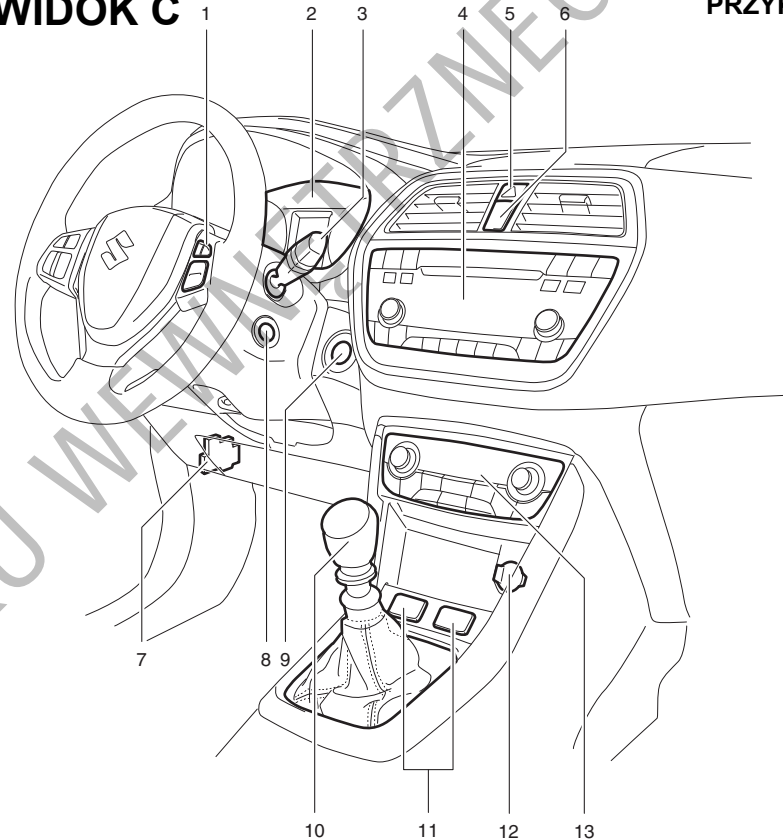


PRZYKŁAD

1. Przełączniki układu automatycznej kontroli prędkości (w niektórych wersjach) (S.3-48) /
Przełączniki ogranicznika prędkości jazdy (w niektórych wersjach) (S.3-51)
2. Zespół wskaźników (S.2-60) /
Wyświetlacz informacyjny (S.2-63)
3. Dźwignia przełącznika wycieraczek i spryskiwaczy szyby przedniej (S.2-106) /
Przełącznik wycieraczki i spryskiwacza szyby tylnej (S.2-109)
4. Radioodtwarzacz (w niektórych wersjach) (S.5-39)
5. Wyłącznik świateł awaryjnych (S.2-106)
6. Lampki kontrolne stanu poduszki powietrznej po stronie pasażera (S.2-58)
7. Bezpieczniki (S.7-38)
8. Wyłącznik zapłonu (Wersja bez elektronicznego kluczyka) (S.3-3)
9. Przycisk rozruchu (wersja z elektronicznym kluczykiem) (S.3-5)
10. Dźwignia sterująca skrzyni biegów (S.3-19)
11. Wyłączniki elektrycznego podgrzewania przednich foteli (w niektórych wersjach) (S.2-23)
12. Gniazdo elektryczne (S.5-8)
13. Panel sterowania ogrzewania i klimatyzacji (S.5-23) /
Wyłącznik ogrzewania szyby tylnej (i zewnętrznych lusterek wstecznych – w niektórych wersjach) (S.2-111)

WIDOK C

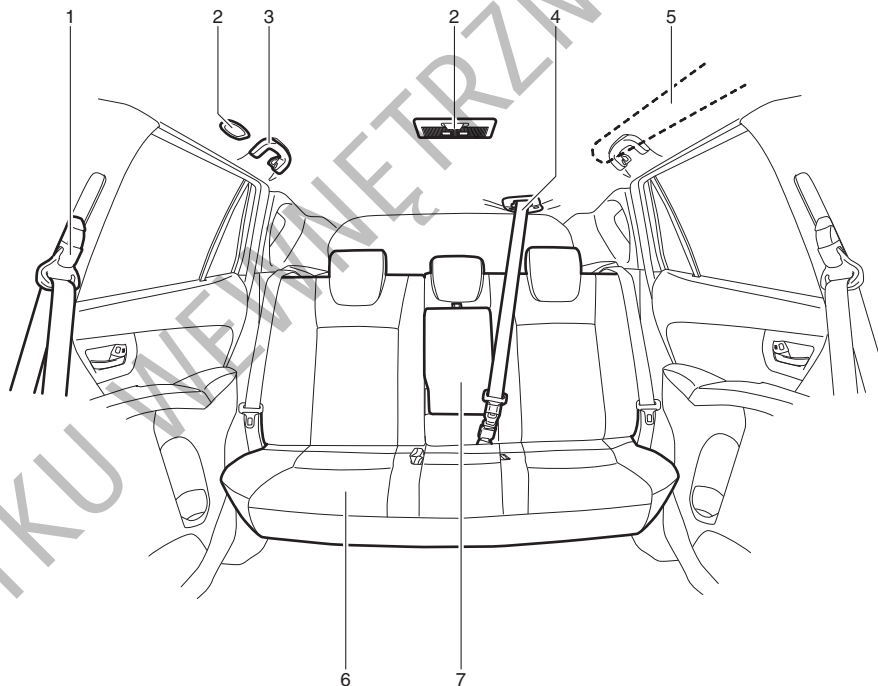
PRZYKŁAD



WEWNĄTRZ, Z TYŁU

PRZYKŁAD

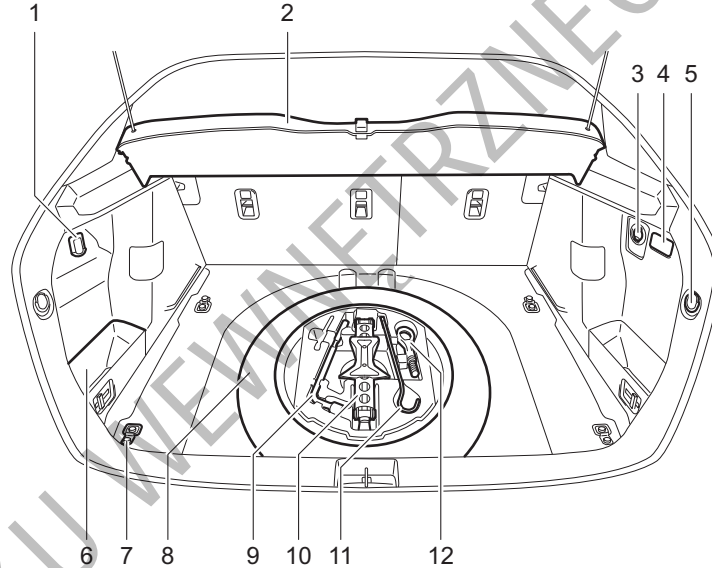
1. Pasy bezpieczeństwa (S.2-28)
2. Centralna lampka oświetlenia wnętrza (S.5-5, 7-48)
3. Uchwyt asekuracyjny (S.5-11)
4. 3-punktowy pas bezpieczeństwa z rozpinanym łącznikiem (S.2-31)
5. Kurtyny powietrzne (S.2-53)
6. Siedzenia tylne (S.2-24)
7. Podłokietnik na tylnym siedzeniu z uchwytem na kubki (w niektórych wersjach) (S.5-15)



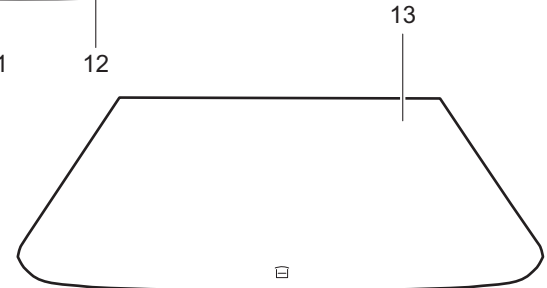
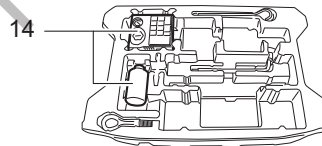
W BAGAŻNIKU

1. Zaczepy na torby z zakupami (S.5-17)
2. Zaslona przestrzeni bagażowej (w niektórych wersjach) (S.5-19)
3. Gniazdo elektryczne (w niektórych wersjach) (S.5-8)
4. Oświetlenie przestrzeni bagażowej (w niektórych wersjach) (S.5-5, 7-48)
5. Zaczepy do siatki bagażowej (w niektórych wersjach) (S.5-18)
6. Schowek w bagażniku (S.5-16)
7. Zaczepy do umocowania bagażu (w niektórych wersjach) (S.5-18)
8. Koło zapasowe (w niektórych wersjach) (S.7-33, 8-1)
9. Klucz do kół (S.8-1)
10. Podnośnik (w niektórych wersjach) (S.8-1)
11. Korba podnośnika (S.8-1)
12. Zaczep podwoziowy (S.5-21)
13. Płyta podłogi bagażnika (w niektórych wersjach) (S.5-19)
14. Zestaw naprawczy do ogumienia (w niektórych wersjach) (S.8-5)

PRZYKŁAD

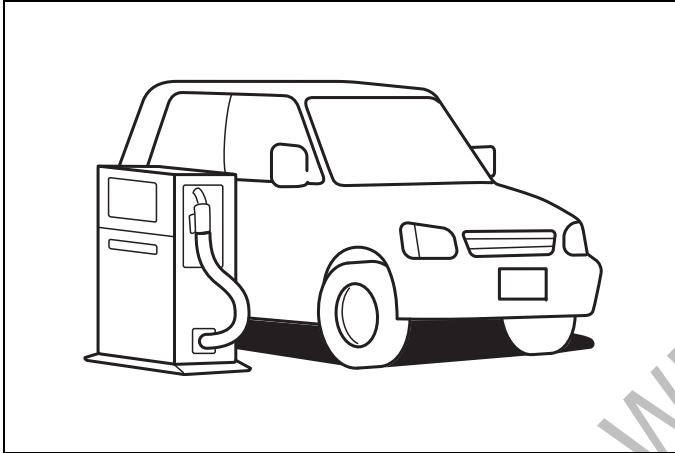


Wersje z zestawem naprawczym do ogumienia



ZALECENIA DOTYCZĄCE PALIWA

Zalecenia dotyczące paliwa 1-1

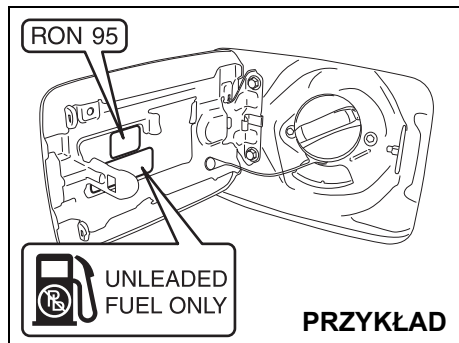


65D394

DO UŻYTKU WEWNĘTRZNEGO

Zalecenia dotyczące paliwa

Silnik o zapłonie iskrowym



Należy stosować **wyłącznie** benzynę bezołowiową o liczbie oktanowej (RON) równą co najmniej 91 (lub 95, jeżeli taka informacja podana jest na pokrywie wlewu paliwa). Dodatkowo, w pobliżu wlewu paliwa umieszczona jest naklejka przypominająca o konieczności stosowania wyłącznie benzyny bezołowiowej, o treści: „UNLEADED FUEL ONLY”, „NUR UNVERBLEITES BENZIN”, „ENDAST BLYFRI BENZIN” lub „SOLO GASOLINA SIN PLOMO”.

Jeżeli na pokrywie wlewu paliwa umieszczona jest naklejka z informacją o treści „RON 95”, należy stosować benzynę bezołowiową o liczbie oktanowej (RON) nie niższej niż 95.

łowiową o liczbie oktanowej (RON) nie niższej niż 95.

Mieszanki benzynowo-etanolowe

W niektórych regionach dostępne są mieszanki benzyny bezołowiowej i etanolu (alkoholu etylowego). Można używać tego rodzaju mieszanek pod warunkiem, że nie zawierają więcej niż 10% etanolu. Należy upewnić się, że mieszanka benzynowo-etanolowa ma liczbę oktanową nie niższą od zalecanej dla benzyny.

Mieszanki benzynowo-metanolowe

W niektórych regionach dostępne są również mieszanki benzyny bezołowiowej i metanolu (spirytusu drzewnego). W żadnym wypadku **NIE NALEŻY STOSOWAĆ** paliw zawierających więcej niż 5% alkoholu metylowego. Firma SUZUKI nie ponosi odpowiedzialności za uszkodzenia układu zasilania i spadek osiągniętych pojazdów wynikłe z używania takich paliw, nie obejmuje ich również gwarancja producenta samochodu.

Paliwa zawierające 5% lub mniej metanolu mogą być stosowane, o ile zawierają współrozpuszczalniki i inhibitory korozji.

INFORMACJA:

Jeżeli w przypadku stosowania mieszanek benzynowo-alkoholowych osiągi samochodu lub poziom zużycia paliwa okażą się niezadowolające, należy powrócić do benzyny bezołowiowej bez domieszki alkoholu.

UWAGA

W zbiorniku paliwa przewidziana jest przestrzeń powietrzna umożliwiająca przyrost objętości paliwa w wysokiej temperaturze. W przypadku, gdy napełnianie zbiornika będzie kontynuowane po automatycznym odcięciu paliwa przez dystrybutor lub po tzw. „odbiciu”, przestrzeń powietrzna wypełniona zostanie paliwem. Wywołane wzrostem temperatury rozszerzenie się paliwa w tak napełnionym zbiorniku spowoduje wyciek. Aby zapobiec wyciekowi paliwa, należy zaprzestać napełniania zbiornika po automatycznym odcięciu paliwa przez dystrybutor lub po tzw. „odbiciu” w przypadku dystrybutora niewyposażonego w automatyczne odcinanie paliwa.

UWAGA

Należy uważać, aby podczas napełniania zbiornika nie rozlać paliwa. Wszelkie ślady paliwa na nadwoziu samochodu należy natychmiast wytrzeć. Paliwa zawierające alkohol mogą spowodować uszkodzenie lakieru. Tego rodzaju uszkodzenia nie są objęte gwarancją.

Silnik o zapłonie samoczynnym

Stosować wyłącznie olej napędowy o liczbie cetanowej powyżej 50 i zawartości siarki poniżej 10 ppm (cząsteczek na milion), z maksymalnie 7-procentowym dodatkiem biopaliwa w postaci estrów metylowych kwasów tłuszczowych (FAME). Zalecane jest stosowanie oleju napędowego spełniającego wymogi normy EN590 dostosowanej do uregulowań klasy Euro V w zakresie składu spalin.

Nie stosować olejów napędowych przeznaczonych do silników okrętowych, oleju opałowego itp. Użycie niewłaściwego paliwa może spowodować poważne uszkodzenie silnika.

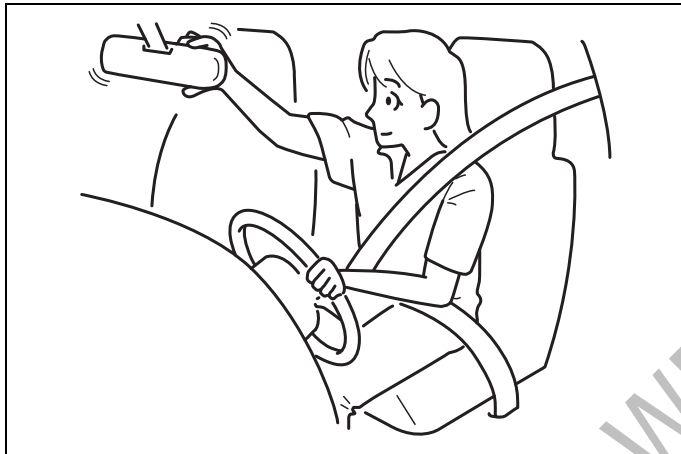
UWAGA

W zbiorniku paliwa przewidziana jest przestrzeń powietrzna umożliwiająca przyrost objętości paliwa w wysokiej temperaturze. W przypadku, gdy napełnianie zbiornika będzie kontynuowane po automatycznym odcięciu paliwa przez dystrybutor lub po tzw. „odbiciu”, przestrzeń powietrzna wypełniona zostanie paliwem. Wywołane wzrostem temperatury rozszerzenie się paliwa w tak napełnionym zbiorniku spowoduje wyciek. Aby zapobiec wyciekowi paliwa, należy zaprzestać napełniania zbiornika po automatycznym odcięciu paliwa przez dystrybutor lub po tzw. „odbiciu” w przypadku dystrybutora niewyposażonego w automatyczne odcinanie paliwa.

UWAGA

Należy uważać, aby podczas napełniania zbiornika nie rozlać paliwa. Wszelkie ślady paliwa na nadwoziu samochodu należy natychmiast wytrzeć. Paliwa zawierające alkohol mogą spowodować uszkodzenie lakieru. Tego rodzaju uszkodzenia nie są objęte gwarancją.

PRZED ROZPOCZĘCIEM JAZDY



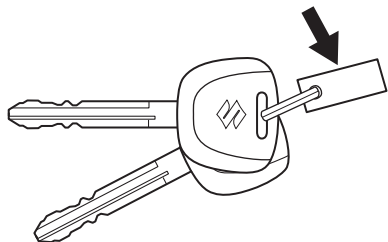
60G404

Kluczyki	2-1
Zamki drzwi	2-2
System elektronicznego kluczyka ze zdalnym sterowaniem centralnego zamka / Kluczyk mechaniczny ze zdalnym sterowaniem centralnego zamka	2-6
Lampka kontrolna zabezpieczenia antykradzieżowego ...	2-16
Szyby boczne	2-16
Lusterka wsteczne	2-19
Fotele przednie	2-21
Siedzenia tylne	2-24

Pasy bezpieczeństwa i foteliki dziecięce	2-28
Fotelik dziecięcy dla krajów UE, w których obowiązuje rozporządzenie ONZ nr 16	2-39
Uzupełniający system bezpieczeństwa biernego – poduszki powietrzne	2-48
Zespół wskaźników	2-60
Prędkościomierz	2-61
Obrotomierz	2-61
Wskaźnik poziomu paliwa	2-61
Wskaźnik temperatury silnika	2-62
Regulacja intensywności podświetlenia wskaźników ...	2-62
Wyświetlacz informacyjny	2-63
Lampki kontrolne i ostrzegawcze	2-82
Dźwignia przełącznika świateł głównych	2-95
Wyłącznik przednich świateł przeciwmgielnych (w niektórych wersjach)	2-103
Przełącznik poziomowania reflektorów (w niektórych wersjach)	2-103
Wyłącznik zmywaczy reflektorów (w niektórych wersjach)	2-104
Dźwignia przełącznika kierunkowskazów	2-104
Wyłącznik świateł awaryjnych	2-106
Dźwignia przełącznika wycieraczek i spryskiwaczy szyby przedniej	2-106
Dźwignia blokady ustawienia kierownicy (w niektórych wersjach)	2-103
Przycisk sygnału dźwiękowego	2-111
Wyłącznik ogrzewania szyby tylnej (i zewnętrznych lusterek wstecznych – w niektórych wersjach)	2-111

Kluczyki

PRZYKŁAD



54G489

Samochód ten jest wyposażony w parę identycznych kluczyków. Zapasowy klucz należy przechowywać w bezpiecznym miejscu. Wszystkie zamki w samochodzie otwierane są tym samym kluczykiem.

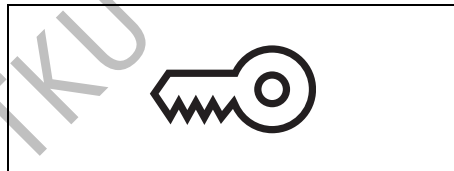
Numer identyfikacyjny kluczyka wybity jest na metalowej płytce przypiętej do kluczyków lub na kluczykach. W przypadku płytki, należy ją przechowywać w bezpiecznym miejscu. W razie zagubienia kluczyków, numer identyfikacyjny będzie potrzebny do wykonania duplikatów. Na wypadek zagubienia płytki wskazane jest wpisanie numeru kluczyka w poniższej ramce.

NUMER KLUCZYKA:

Immobilizer

Układ ten, poprzez elektroniczną blokadę rozruchu silnika, ogranicza ryzyko kradzieży samochodu.

Silnik może zostać uruchomiony wyłącznie przy użyciu oryginalnego kluczyka mechanicznego lub elektronicznego, z zaprogramowanym elektronicznym kodem identyfikacyjnym. Po obróceniu wyłącznika zapłonu do pozycji „ON” lub wybraniu przyciskiem rozruchu stanu „ON” kluczyk wysyła kod identyfikacyjny. W przypadku konieczności wykonania dodatkowego kluczyka należy skontaktować się z autoryzowaną stacją obsługi SUZUKI. Odpowiednie kody identyfikacyjne zapasowych kluczyków muszą zostać wprowadzone do pamięci modułu sterującego. Kluczyki wykonane przez zwykłego rzemieślnika nie będą funkcjonowały.



80JM122

Jeżeli po obróceniu wyłącznika zapłonu do pozycji „ON” lub wybraniu przyciskiem rozruchu stanu „ON” błyska lampka ostrzegawcza immobilizera lub systemu elektronicznego kluczyka, uruchomienie silnika nie będzie możliwe.

INFORMACJA:

Błyskaniu lub świeceniu się lampki ostrzegawczej immobilizera lub systemu elektronicznego kluczyka może towarzyszyć komunikat na wyświetlaczu informacyjnym.

Wersje bez systemu elektronicznego kluczyka

Gdy lampka ta błyska, należy obrócić wyłącznik zapłonu do pozycji „LOCK”, a następnie z powrotem do pozycji „ON”. Jeżeli lampka nadal błyska, po ponownym ustawieniu wyłącznika zapłonu w pozycji „ON”, może to oznaczać nieprawidłowość związaną z kluczykiem lub układem immobilizera. Należy zlecić autoryzowanej stacji obsługi SUZUKI sprawdzenie tego układu.

Wersje z systemem elektronicznego kluczyka

Gdy lampka ta błyska, należy przyciskiem rozruchu wybrać stan „LOCK” (wyłączone zasilanie), a następnie z powrotem wybrać stan „ON”. Należy również zapoznać się ze wskazówkami podanymi pod hasłem „Gdy błyska główna lampka ostrzegawcza i silnik nie daje się uruchomić” w punkcie „Uruchamianie silnika (wersje z systemem elektronicznego kluczyka)” rozdziału „UŻYTKOWANIE POJAZDU”. Jeżeli lampka nadal błyska, może to oznaczać nieprawidłowość związaną z kluczykiem lub układem immobilizera. Należy zlecić autoryzowanej stacji obsługi SUZUKI sprawdzenie tego układu.

Lampka ostrzegawcza immobilizera lub systemu elektronicznego kluczyka może również błyskać w przypadku braku elektronicznego kluczyka w samochodzie po zamknięciu drzwi lub przy próbie uruchomienia silnika.

INFORMACJA:

- W przypadku zgubienia kluczyka należy jak najszybciej zwrócić się do autoryzowanej stacji obsługi SUZUKI w celu wykasowania go z pamięci układu i zamówienia nowego.
- W przypadku posiadania również kluczyków przeznaczonych do innych samochodów wyposażonych w elektroniczną blokadę rozruchu, należy je trzymać z dala od wyłącznika zapłonu lub przycisku rozruchu tego samochodu, ponieważ mogą zakłócić funkcjonowanie układu immobilizera.
- Rozruch silnika mogą również uniemożliwić dołączone do kluczyka metalowe przedmioty.

UWAGA

Kluczyk z wbudowanym układem kontrolnym immobilizera oraz kluczyk elektroniczny są delikatnymi urządzeniami elektronicznymi. W celu uniknięcia ryzyka ich uszkodzenia:

- Nie narażać ich na uderzenia lub działanie wysokiej temperatury (np. na bezpośrednio nasłonecznionej górnej powierzchni deski rozdzielczej).
- Nie narażać ich na kontakt z polem magnetycznym.

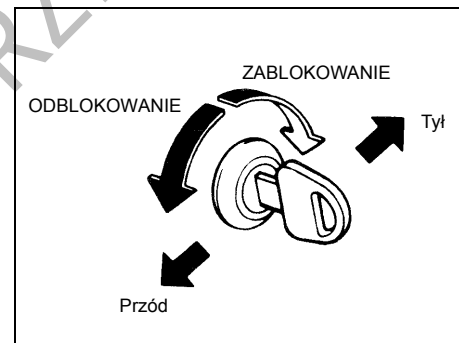
Zamontowany w tym samochodzie układ immobilizera o oznaczeniu I61M0 (w wersji z wyłącznikiem zapłonu) lub TWK1A001 (w wersji z przyciskiem rozruchu) spełnia podstawowe wymogi oraz inne istotne postanowienia Dyrektywy 1999/5/EC.

Sygnalizacja kluczyka w wyłączniku zapłonu (w niektórych wersjach)

Gdy kluczyk pozostaje w wyłączniku zapłonu i zostaną otwarte drzwi kierowcy, przerywany sygnał akustyczny przypomni o konieczności jego wyjęcia.

Zamki drzwi

Drzwi boczne

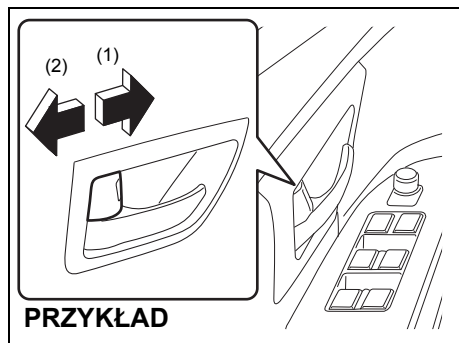


60B008

W celu zablokowania przednich drzwi od zewnątrz pojazdu, należy:

- wsunąć kluczyk do zamka i obrócić go górną stroną w kierunku tyłu pojazdu lub
- przestawić do przodu dźwignię blokady, a następnie przytrzymując klamkę w położeniu odchylnym, zamknąć drzwi.

W celu odblokowania przednich drzwi od zewnątrz pojazdu należy wsunąć kluczyk do zamka i obrócić go górną stroną w kierunku przodu pojazdu.



61MM0A044

- (1) ZABLOKOWANIE
- (2) ODBLOKOWANIE

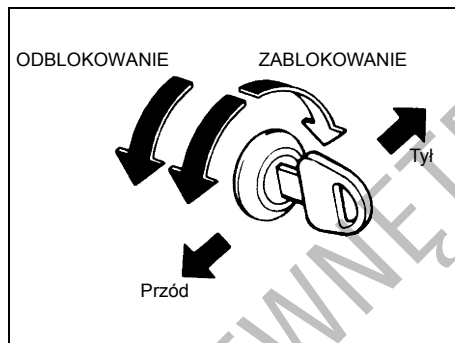
W celu zablokowania drzwi od wewnątrz pojazdu należy obrócić dźwignię blokady do przodu. Obrócenie dźwigni blokady do tyłu spowoduje odblokowanie drzwi.

W celu zablokowania tylnych bocznych drzwi od zewnątrz pojazdu należy przestać do przodu dźwignię blokady i zamknąć drzwi. Nie ma potrzeby przytrzymywania odchyłonej klamki podczas zamykania drzwi.

INFORMACJA:

Należy pamiętać o przytrzymywaniu klamki przy zamykaniu przednich drzwi z wciśniętym przyciskiem blokującym, inaczej drzwi nie zostaną zablokowane.

Centralny zamek



54G294

Możliwe jest równoczesne zablokowanie lub odblokowanie wszystkich drzwi poprzez obrócenie kluczyka w zamku drzwi kierowcy.

W celu jednoczesnego zablokowania wszystkich drzwi należy obrócić kluczyk w zamku drzwi kierowcy górną stroną w kierunku tyłu samochodu.

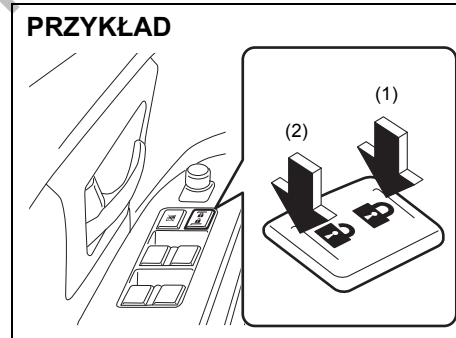
W celu jednoczesnego odblokowania wszystkich drzwi należy obrócić dwukrotnie kluczyk w zamku drzwi kierowcy górną stroną w kierunku przodu samochodu.

INFORMACJA:

Za pośrednictwem trybu ustawień funkcyjnych wyświetlacza informacyjnego można przełączać pomiędzy dwuetapowym i jed-

noetapowym odblokowaniem wszystkich drzwi. Wskazówki podane są pod hasłem „Wyświetlacz informacyjny” w tym rozdziale.

W celu odblokowania jedynie drzwi kierowcy należy obrócić kluczyk w ich zamku w kierunku przodu samochodu tylko jeden raz.



61MM0A045

- (1) ZABLOKOWANIE
- (2) ODBLOKOWANIE

Można też jednocześnie zablokować lub odblokować wszystkie drzwi naciskając odpowiednio przódnią lub tylną stronę przycisku centralnego zamka.

INFORMACJA:

- Drzwi można również zablokować lub odblokować przy użyciu zdalnego sterowania. Opis pod hasłem „Zdalne sterowanie centralnym zamkiem w kluczyku elektronicznym/mechanicznym” w tym rozdziale.
- W wersji z systemem elektronicznego kluczyka drzwi można również zablokować lub odblokować naciskając odpowiedni przycisk w zewnętrznej kłamce drzwi.

Całkowita blokada zamków (w niektórych wersjach)

Mechanizm ten uniemożliwia otwarcie drzwi w razie włamania do kabiny samochodu.

Całkowita blokada zamków uruchamiana jest przez obrócenie kluczyka w zamku drzwi kierowcy.

INFORMACJA:

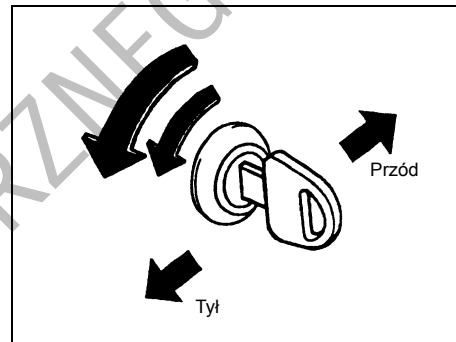
- Całkowitą blokadę zamków można również uruchamiać za pomocą zdalnego sterowania w kluczyku. Opis pod hasłem „Zdalne sterowanie centralnym zamkiem w kluczyku elektronicznym/mechanicznym” w tym rozdziale.
- W wersji z systemem elektronicznego kluczyka całkowitą blokadę zamków można uruchamiać naciskając odpowiedni przycisk w zewnętrznej kłamce drzwi. Opis pod hasłem „Zdalne sterowanie centralnym zamkiem w kluczyku elektronicznym/mechanicznym” w tym rozdziale.

⚠ OSTRZEŻENIE

Nie należy uruchamiać całkowitej blokady zamków, jeżeli w samochodzie znajdują się pasażerowie. Nie mając możliwości odblokowania drzwi od wewnątrz, zostaną oni uwięzieni w samochodzie.

INFORMACJA:

- Gdy którekolwiek drzwi są otwarte lub nieprawidłowo zatrzaśnięte, całkowita blokada zamków nie działa. Przed jej uruchomieniem wszystkie drzwi (włączając drzwi bagażnika) muszą zostać prawidłowo zatrzaśnięte.
- Po obróceniu wyłącznika zapłonu do pozycji „ON” lub wybraniu przyciskiem rozruchu stanu „ON” całkowita blokada zamków zostaje zwolniona, umożliwiając odblokowanie wszystkich drzwi bocznych.

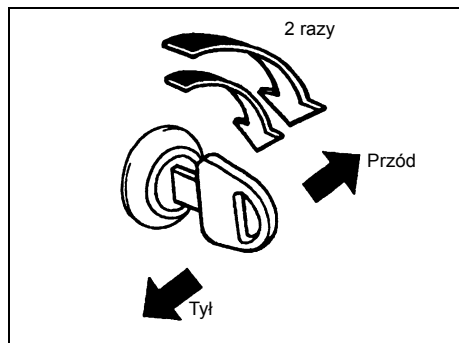


83E105

Uruchomienie całkowitej blokady zamków:

Dwukrotnie w ciągu 3 sekund obrócić kluczyk w zamku drzwi kierowcy górną częścią w kierunku tyłu samochodu.

Żadne z drzwi bocznych nie dadzą się odblokować za pomocą wewnętrznej dźwigni blokady.



83E107

Zwolnienie całkowitej blokady zamków:

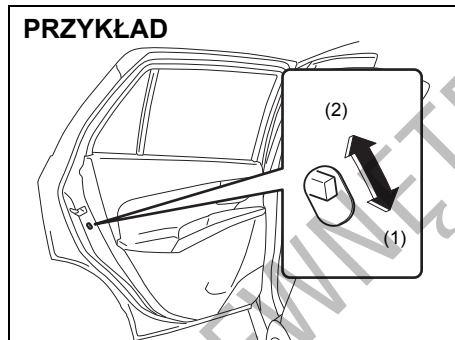
W celu odblokowania wszystkich drzwi (włączając drzwi bagażnika) należy dwukrotnie obrócić kluczyk w zamku drzwi kierowcy górną częścią w kierunku przodu samochodu.

INFORMACJA:

Za pośrednictwem trybu ustawień funkcyjnych wyświetlacza informacyjnego można przełączać pomiędzy dwuetapowym i jednoetapowym odblokowaniem wszystkich drzwi. Wskazówki podane są pod hasłem „Wyświetlacz informacyjny” w tym rozdziale.

W celu odblokowania jedynie drzwi kierowcy należy kluczyk w zamku obrócić jeden raz górną częścią w kierunku przodu samochodu.

Zabezpieczenie tylnych drzwi przy przewożeniu dzieci



61MM0A046

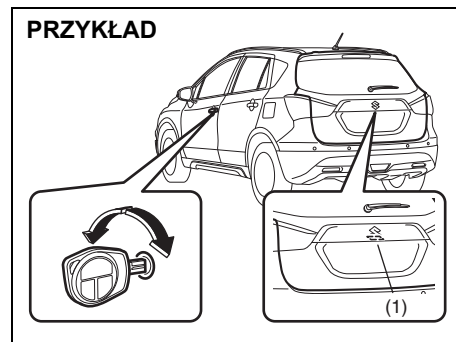
- (1) Zabezpieczenie uruchomione
- (2) Zabezpieczenie zwolnione

Tylne drzwi tego samochodu wyposażone są w mechanizmy zabezpieczające, które uniemożliwiają ich otwarcie od wewnątrz. Gdy pokazana na rysunku dźwignia sterownika znajduje się w położeniu (1), zabezpieczenie jest uruchomione. Gdy dźwignia sterownika jest w położeniu (2), zabezpieczenie nie działa. Jeżeli zabezpieczenie jest uruchomione, tylnych drzwi nie można otworzyć od wewnątrz, nawet gdy nie są zablokowane za pomocą dźwigni blokady, natomiast można je otwierać od zewnątrz.

⚠ OSTRZEŻENIE

Za każdym razem, gdy na tylnym siedzeniu przewożone są dzieci, należy w tylnych drzwiach uruchomić zabezpieczenie uniemożliwiające ich otwarcie od wewnątrz.

Drzwi bagażnika



61MM0A047

- (1) Przycisk zwalniający blokadę drzwi bagażnika

Drzwi bagażnika można odblokować i zablokować odpowiednio obracając kluczyk w zamku drzwi kierowcy.

W celu otwarcia drzwi bagażnika należy przytrzymać wciśnięty przycisk (1) zwalniający blokadę i podnieść je.

INFORMACJA:

Jeżeli drzwi bagażnika są niedomknięte, należy wykonać następujące czynności:

- 1) Nacisnąć przycisk (1) i podnieść drzwi bagażnika.
- 2) Po kilku sekundach zamknąć drzwi bagażnika.
- 3) Sprawdzić, czy drzwi bagażnika są prawidłowo zatrzaśnięte.

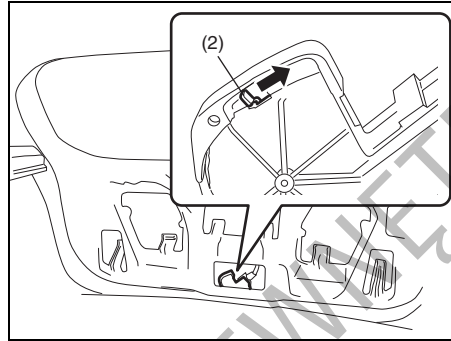
▲ OSTRZEŻENIE

Drzwi bagażnika powinny być zawsze prawidłowo zatrzaśnięte. Prawidłowo zatrzaśnięte drzwi bagażnika ograniczają ryzyko wypadnięcia z samochodu w razie wypadku. Ponadto prawidłowo zatrzaśnięte drzwi bagażnika zabezpieczają przed przedostawaniem się do wnętrza gazów spalinowych.

Jeżeli z powodu rozładowania akumulatora lub usterki nie działa przycisk (1), drzwi bagażnika można otworzyć od wewnątrz, wykonując opisane poniżej czynności.

- 1) Wyjąć zasłonę bagażnika (w niektórych wersjach) i w celu ułatwienia dostępu złożyć do przodu oparcie tylnego siedzenia. Odnośne wskazówki podane są pod hasłem „Składanie tylnych siedzeń”.
- 2) Uzyskanie dostępu do dźwigni otwierania awaryjnego wymaga zdemontowania panelu tapicerskiego drzwi bagażnika. Wskazówki podane są pod hasłem

„Światło cofania” w rozdziale „PRZEGLĄDY I OBSŁUGA OKRESOWA”.



61MM0A048

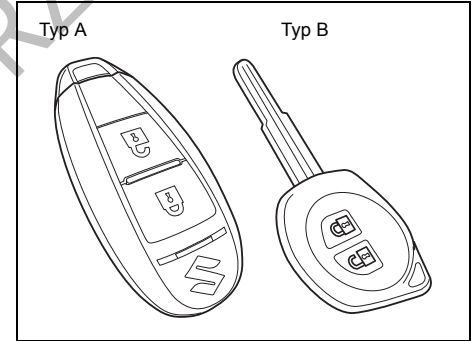
- 3) Nacisnąć do góry dźwignię otwierania awaryjnego (2) i otworzyć drzwi bagażnika. Po zatrzaśnięciu, drzwi bagażnika zostaną ponownie zablokowane.

Gdy nie działa przycisk otwierania drzwi bagażnika (1), należy zlecić autoryzowanej stacji obsługi SUZUKI sprawdzenie samochodu.

▲ PRZESTROGA

Przy otwieraniu drzwi bagażnika od wewnątrz należy upewnić się, czy nie stwarza to zagrożenia dla osób znajdujących się w ich pobliżu.

Zdalne sterowanie centralnym zamkiem w kluczyku elektronicznym/mechanicznym



68LM205

Samochód ten może być wyposażony albo w kluczyk elektroniczny (typ A), albo w tradycyjny kluczyk mechaniczny (typ B). Oba rodzaje kluczyków mają wbudowany nadajnik zdalnego sterowania. Kluczyk elektroniczny umożliwia zdalne odblokowanie i zablokowanie drzwi oraz uruchamianie silnika bez wkładania kluczyka do wyłącznika zapłonu. Kluczyk mechaniczny ze zdalnym sterowaniem centralnego zamka umożliwia zdalne odblokowanie i zablokowanie drzwi. Szczegółowy opis podany jest na kolejnych stronach.

⚠ OSTRZEŻENIE

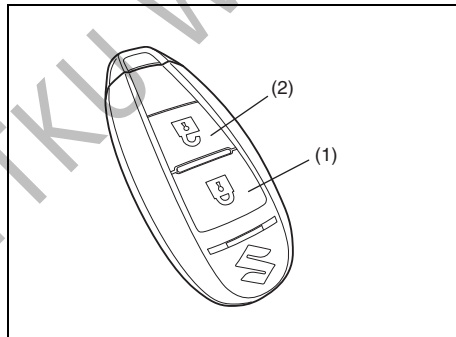
Fale radiowe emitowane przez antenę (anteny) systemu elektronicznego kluczyka mogą zakłócać działanie elektrycznych urządzeń medycznych, na przykład kardiostymulatorów. Nieprzestrzeganie wyszczególnionych poniżej środków ostrożności zwiększa ryzyko śmierci lub poważnych zaburzeń zdrowotnych na skutek zakłóceń elektromagnetycznych.

- Osoby używające elektrycznych urządzeń medycznych w rodzaju kardiostymulatorów powinny skonsultować z ich producentem możliwość pracy urządzenia w warunkach oddziaływania fal radiowych.
- W razie stwierdzenia zagrożenia, należy zlecić autoryzowanej stacji obsługi SUZUKI wyłączenie emisji sygnałów przez antenę (anteny) systemu.

Zdalne sterowanie centralnym zamkiem w kluczyku elektronicznym (kluczyk typu A)

Kluczyk elektroniczny ze zdalnym sterowaniem pozwala realizować następujące funkcje:

- Zablokowanie i odblokowanie drzwi przy użyciu odpowiednich przycisków w kluczyku. Szczegółowy opis w dalszej części tego rozdziału.
- Zablokowanie i odblokowanie drzwi przy użyciu przycisku w zewnętrznej klamce. Szczegółowy opis w dalszej części tego rozdziału.
- Uruchamianie silnika bez wkładania kluczyka do wyłącznika zapłonu. Szczegółowe informacje podane są pod hasłem „Przycisk rozruchu” w rozdziale „UŻYTKOWANIE POJAZDU”.



68LM206

- (1) Przycisk zablokowania
(2) Przycisk odblokowania

Posługując się zdalnym sterowaniem z niewielkiej odległości od samochodu, można jednocześnie zablokować lub odblokować wszystkie drzwi boczne oraz drzwi bagażnika.

Sterowanie centralnym zamkiem

- W celu zablokowania drzwi należy nacisnąć jeden raz przycisk (1) zdalnego sterowania.
- W celu odblokowania jedynie drzwi kierowcy należy jeden raz nacisnąć przycisk (2).
- W celu odblokowania pozostałych drzwi należy ponownie nacisnąć przycisk (2).

INFORMACJA:

Za pośrednictwem trybu ustawień funkcyjnych wyświetlacza informacyjnego można przełączać pomiędzy dwuetapowym i jednoetapowym odblokowaniem wszystkich drzwi. Wskazówki podane są pod hasłem „Wyświetlacz informacyjny” w tym rozdziale.

Zablokowanie drzwi potwierdza pojedyncze błyśnięcie kierunkowskazów wraz z pojedynczym sygnałem akustycznym.

Sterowanie centralnym zamkiem z funkcją całkowitej blokady zamków (w niektórych wersjach)

W celu zabezpieczenia zamków drzwi przed otwarciem w razie włamania do samochodu, należy zablokować drzwi niżej opisanym sposobem. Zabezpieczone w ten sposób drzwi nie dają się odblokować dźwignią blokady.

Uruchomienie całkowitej blokady zamków: Dwukrotnie w ciągu 3 sekund nacisnąć przycisk (1) zdalnego sterowania.

Zwolnienie całkowitej blokady zamków:

- W celu odblokowania jedynie drzwi kierowcy należy jeden raz nacisnąć przycisk (2) zdalnego sterowania.
- W celu odblokowania pozostałych drzwi należy ponownie nacisnąć przycisk (2).

INFORMACJA:

Za pośrednictwem trybu ustawień funkcyjnych wyświetlacza informacyjnego można przełączać pomiędzy dwuetapowym i jednoetapowym odblokowaniem wszystkich drzwi. Wskazówki podane są pod hasłem „Wyświetlacz informacyjny” w tym rozdziale.

▲ OSTRZEŻENIE

Nie należy uruchamiać całkowitej blokady zamków, jeżeli w samochodzie znajdują się pasażerowie. Nie mając możliwości odblokowania drzwi od wewnątrz, zostaną oni uwięzieni w samochodzie.

Zablokowanie drzwi bez uruchomienia całkowitej blokady zamków potwierdza pojedyncze błysnięcie kierunkowskazów wraz z pojedynczym sygnałem akustycznym. Z chwilą uruchomienia całkowitej blokady zamków ponownie błyskają kierunkowskazy wraz z pojedynczym sygnałem akustycznym.

Jeżeli elektroniczny kluczyk pozostaje we wnętrzu samochodu i zostanie naciśnięty przycisk zamykania w nadajniku zdalnego sterowania, na zewnątrz samochodu rozlegnie się sygnał akustyczny, a drzwi nie zostaną zablokowane.

Po odblokowaniu drzwi:

- Dwukrotnie błyskają kierunkowskazy i dwukrotnie rozlega się sygnał akustyczny.
- Na około 15 sekund włącza się oświetlenie kabiny, jeżeli jego przełącznik jest w pozycji środkowej. Jeżeli w tym czasie zostanie naciśnięty przycisk rozruchu, lampka natychmiast zgaśnie.

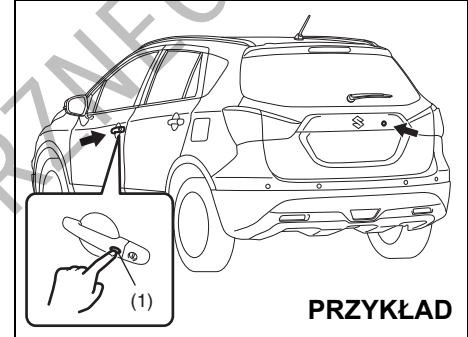
Po zablokowaniu drzwi przyciskiem (1) należy sprawdzić, czy nie dają się one otworzyć.

Jeżeli w ciągu 30 sekund od naciśnięcia przycisku (2) żadne drzwi nie zostaną otwarte, wszystkie zostaną z powrotem zablokowane.

INFORMACJA:

- *Zasięg działania zdalnego sterowania wynosi około 5 m, lecz może zmieniać się w zależności od występowania zakłóceń radiowych pochodzących np. z nadajników radiowych lub radiotelefonów.*
- *Zamki drzwi nie reagują na zdalne sterowanie, gdy przyciskiem rozruchu wybrany jest stan inny niż „LOCK” (wyłączone zasilanie).*
- *Jeżeli którekolwiek drzwi nie są zamknięte, po naciśnięciu przycisku zamykania w nadajniku zdalnego sterowania rozlegnie się zewnętrzny sygnał akustyczny, ale drzwi nie zostaną zablokowane.*
- *W razie zgubienia elektronicznego kluczyka należy jak najszybciej zamówić w autoryzowanej stacji obsługi Suzuki nowy oraz wykasować z pamięci układu utracony kluczyk.*

Dostęp do samochodu bez użycia kluczyka



PRZYKŁAD

61MM0A049

Gdy elektroniczny kluczyk znajduje się w zasięgu operacyjnym funkcji jego detekcji, zamki drzwi bocznych oraz drzwi bagażnika można otwierać i zamykać naciskając przycisk (1) w zewnętrznej klamce drzwi kierowcy, przednich drzwi pasażera lub drzwi bagażnika. W celu uniemożliwienia odblokowania drzwi w przypadku włamania do samochodu, można uruchomić całkowitą blokadę zamków.

Zablokowanie drzwi i uruchomienie całkowitej blokady zamków:

- W celu zablokowania wszystkich drzwi należy przycisk w klamce drzwi nacisnąć jeden raz.
- W celu zablokowania wszystkich drzwi i uruchomienia całkowitej blokady zamków należy przycisk w klamce drzwi nacisnąć dwukrotnie w ciągu 3 sekund.

PRZED ROZPOCZĘCIEM JAZDY

Zablokowanie drzwi bez uruchomienia całkowitej blokady zamków potwierdza pojedyncze błysnięcie kierunkowskazów wraz z pojedynczym sygnałem akustycznym. Z chwilą uruchomienia całkowitej blokady zamków ponownie błyskają kierunkowskazy wraz z pojedynczym sygnałem akustycznym.

⚠ OSTRZEŻENIE

Nie należy uruchamiać całkowitej blokady zamków, jeżeli w samochodzie znajdują się pasażerowie. Nie mając możliwości odblokowania drzwi od wewnątrz, zostaną oni uwięzieni w samochodzie.

Odblokowanie jednych drzwi lub wszystkich drzwi:

- W celu odblokowania jedynie wybranych drzwi należy przycisk w ich klamce nacisnąć jeden raz.
- W celu odblokowania wszystkich drzwi należy przycisk w klamce nacisnąć dwukrotnie.

INFORMACJA:

Za pośrednictwem trybu ustawień funkcyjnych wyświetlacza informacyjnego, można przełączać pomiędzy dwuetapowym i jednoetapowym odblokowaniem wszystkich drzwi. Wskazówki podane są pod hasłem „Wyświetlacz informacyjny” w tym rozdziale.

Po odblokowaniu drzwi:

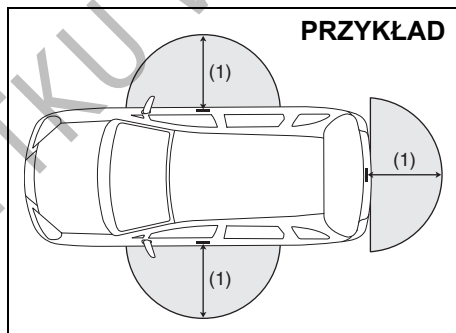
- Dwukrotnie błyskają kierunkowskazy i dwukrotnie rozlega się sygnał akustyczny.

- Na około 15 sekund włącza się oświetlenie kabiny, jeżeli jego przełącznik jest w pozycji środkowej. Jeżeli w tym czasie zostanie naciśnięty przycisk rozruchu, lampka natychmiast zgaśnie.

Po zablokowaniu drzwi należy sprawdzić, czy nie dają się one otworzyć.

INFORMACJA:

- W następujących sytuacjach przycisk w zewnętrznej klamce drzwi nie działa:
 - Gdy którekolwiek drzwi są otwarte lub niedomknięte.
 - Gdy przyciskiem rozruchu wybrany jest stan inny niż „LOCK” (wyłączone zasilanie).
- Jeżeli w ciągu 30 sekund od naciśnięcia przycisku w zewnętrznej klamce żadne drzwi nie zostaną otwarte, wszystkie zostaną z powrotem zablokowane.



(1) 80 cm

Przycisk w zewnętrznej klamce drzwi działa, gdy elektroniczny kluczyk znajduje się w odległości nie większej niż około 80 cm od zewnętrznej klamki przednich drzwi lub klamki drzwi bagażnika.

INFORMACJA:

- Jeżeli elektroniczny kluczyk znajduje się poza wyżej opisanym obszarem detekcyjnym, przycisk w zewnętrznej klamce drzwi nie działa.
- Jeżeli bateria w elektronicznym kluczyku ulegnie wyczerpaniu lub gdy występują silne zakłócenia elektromagnetyczne, zasięg operacyjny systemu elektronicznego kluczyka może ulec skróceniu lub system może przestać działać.
- Gdy elektroniczny kluczyk znajdzie się zbyt blisko szyby w drzwiach, system może nie działać.
- Jeżeli wewnątrz samochodu znajduje się drugi elektroniczny kluczyk do tego samochodu, system może nie działać prawidłowo.
- Układ reaguje na elektroniczny kluczyk jedynie w obrębie zasięgu detekcyjnego przycisku blokady w zewnętrznej klamce drzwi. Jeżeli, na przykład, elektroniczny kluczyk znajduje się w obrębie zasięgu detekcyjnego przycisku w zewnętrznej klamce drzwi kierowcy, działa jedynie przycisk w tych drzwiach, natomiast przyciski w zewnętrznych klamkach drzwi pasażera i drzwi bagażnika nie działają.

UWAGA

Elektroniczny kluczyk jest delikatnym urządzeniem elektronicznym. W celu uniknięcia jego uszkodzenia należy przestrzegać następujących zaleceń:

- Nie narażać go na uderzenia, zawilgocenie lub działanie wysokiej temperatury (np. na bezpośrednio nasłonecznionej górnej powierzchni deski rozdzielczej).
- Trzymać kluczyk z dala od źródeł pól magnetycznych, np. telewizora.

INFORMACJA:

System elektronicznego kluczyka może nie działać prawidłowo w pewnych sytuacjach lub warunkach, jak na przykład:

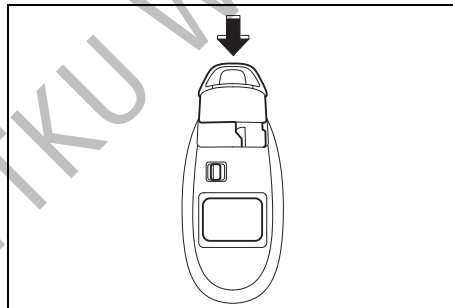
- Gdy występują silne sygnały zakłócające emitowane z nadajnika telewizyjnego, elektrowni lub telefonu komórkowego.
- Gdy elektroniczny kluczyk dotyka metalowego przedmiotu lub jest zakrywany przez taki przedmiot.
- Gdy w pobliżu emitowane są fale elektromagnetyczne przez inny nadajnik zdalnego sterowania.
- Gdy elektroniczny kluczyk znajduje się w pobliżu urządzenia elektronicznego, np. komputera.

Ponadto należy przestrzegać następujących dodatkowych zaleceń:

- Wewnątrz obudowy elektronicznego kluczyka powinien być przechowywany kluczyk mechaniczny. W przeciwnym wypadku w razie trudności z komunika-

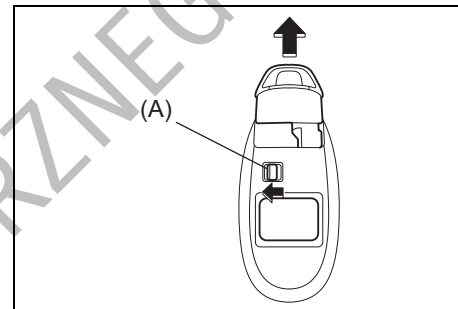
cją bezprzewodową nie będzie możliwe otwieranie i zamykanie zamków drzwi.

- Kierowca powinien mieć elektroniczny kluczyk do tego samochodu zawsze przy sobie.
- W razie zgubienia elektronicznego kluczyka należy jak najszybciej zamówić w autoryzowanej stacji obsługi Suzuki nowy oraz wykasować z pamięci układu utracony kluczyk.
- Do tego samochodu można używać maksymalnie czterech elektronicznych kluczyków. Szczegółowe informacje można uzyskać w autoryzowanej stacji obsługi SUZUKI.
- Żywotność baterii w elektronicznym kluczyku wynosi około dwóch lat, jednak uzależnione jest to od warunków jego użytkowania.



57L21016

Chowając kluczyk mechaniczny, należy go wcisnąć w obudowę, aż rozlegnie się odgłos zatrasku.



68LM247

W celu wyjęcia kluczyka mechanicznego należy nacisnąć przycisk (A) w kierunku wskazywanym strzałką i wysunąć kluczyk z obudowy.

Sygnalizacja ostrzegawcza związana z przyciskiem w klamce drzwi

W następujących sytuacjach rozlega się 2-sekundowy sygnał akustyczny, który ostrzega, że przycisk nie działa:

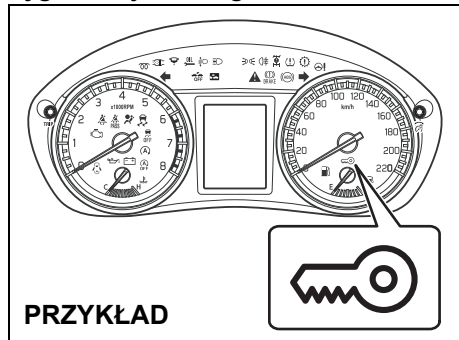
- Przycisk został naciśnięty po zamknięciu wszystkich drzwi i przełączeniu przyciskiem rozruchu w stan „ACC” lub „ON”.
- Przycisk został naciśnięty po przełączeniu przyciskiem rozruchu w stan „LOCK” (wyłączone zasilanie), gdy ma miejsce jedna z następujących sytuacji:
 - Elektroniczny kluczyk pozostał w samochodzie.
 - Którąkolwiek drzwi (włączając drzwi bagażnika) nie są zamknięte.

PRZED ROZPOCZĘCIEM JAZDY

Ponownie nacisnąć przycisk w klamce drzwi po wykonaniu następujących czynności:

Po przełączeniu przyciskiem rozruchu w stan „LOCK” (wyłączone zasilanie) zabrać elektroniczny kluczyk z samochodu, jeżeli był pozostawiony w jego wnętrzu, i dopilnować, aby wszystkie drzwi zostały prawidłowo zamknięte.

Sygnalizacja ostrzegawcza



61MM423

Jeżeli w niżej opisanych sytuacjach elektroniczny kluczyk z nadajnikiem zdalnego sterowania znajduje się poza samochodem, rozlega się trwający około 2 sekundy przerywany sygnał akustyczny i błyska lampka ostrzegawcza immobilizera / systemu elektronicznego kluczyka:

Po zamknięciu wcześniej otwartych drzwi, gdy przyciskiem rozruchu wybrany był stan inny niż „LOCK” (wyłączone zasilanie).

Lampka sygnalizacyjna przestaje błyskać w ciągu kilku sekund od momentu, w którym elektroniczny kluczyk znajdzie się z powrotem wewnątrz samochodu, za wyjątkiem przestrzeni bagażowej.

Jeżeli elektroniczny kluczyk pozostaje w samochodzie i przednie drzwi zostaną zablokowane w jeden z opisanych poniżej sposobów, nastąpi automatyczne odblokowanie drzwi kierowcy lub przednich drzwi pasażera.

- Gdy przy otwartych drzwiach kierowcy zostanie przestawiona do przodu dźwignia blokady drzwi lub zostanie naciśnięty przycisk centralnego zamka, drzwi kierowcy zostaną automatycznie odblokowane.
- Gdy przy otwartych drzwiach pasażera obok kierowcy zostanie przestawiona do przodu dźwignia blokady drzwi lub zostanie naciśnięty przycisk centralnego zamka, drzwi pasażera obok kierowcy zostaną automatycznie odblokowane.

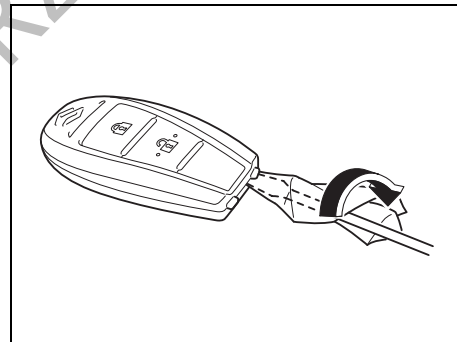
INFORMACJA:

- *Sygnalizacja ostrzegawcza nie zadziała, gdy elektroniczny kluczyk znajduje się na przykład na desce rozdzielczej, w schowku w desce rozdzielczej, w kieszeni drzwiowej, pod osłoną przeciwsłoneczną lub na podłodze samochodu.*
- *Kierowca powinien mieć elektroniczny kluczyk do tego samochodu zawsze przy sobie.*
- *Nie należy pozostawiać elektronicznego kluczyka w zaparkowanym samochodzie.*

Wymiana baterii

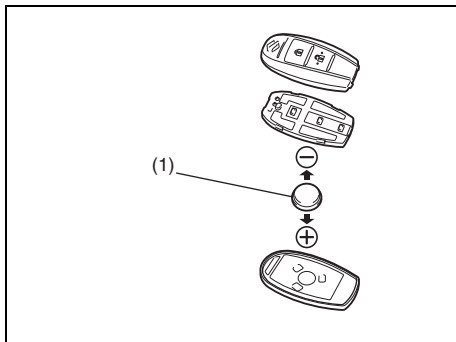
Gdy zdalne sterowanie zaczyna gorzej działać, należy wymienić baterię w kluczyku.

W celu wymiany baterii w kluczyku elektronicznym:



71LMT0201

- 1) Wysunąć kluczyk mechaniczny z obudowy.
- 2) Wsunąć owiniętą miękkim materiałem płaską końcówkę śrubokręta w szczelinę, podważyć i otworzyć obudowę nadajnika.



68LM210

(1) Okrągła bateria litowa typu CR2032 lub jej zamiennik

- 3) Wymienić baterię (1), wkładając nową znakiem „+” w stronę ściany dolnego fragmentu obudowy, jak pokazano na ilustracji.
- 4) Dokładnie zamknąć obudowę nadajnika.
- 5) Sprawdzić, czy działa zdalne sterowanie zamkami.
- 6) Zużytej baterii należy pozbyć się w sposób zgodny z odpowiednimi przepisami. Nie wyrzucać baterii litowych do zwykłych pojemników na odpady.

⚠ OSTRZEŻENIE

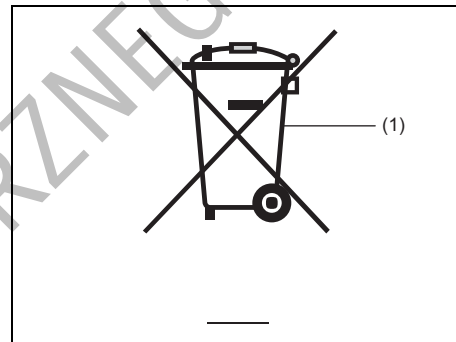
Połączenie baterii litowej grozi poważnymi obrażeniami wewnętrznymi. Nie należy dopuścić do jej połączenia. Chronić baterie przed dostępem dzieci oraz zwierząt. W razie połączenia baterii należy niezwłocznie skontaktować się z lekarzem.

UWAGA

Elektroniczny kluczyk jest delikatnym urządzeniem elektronicznym. Nie powinien być narażony na uderzenia, zawilgocenie lub zakurzenie, ani nie należy manipulować przy jego wewnętrznych częściach, ponieważ może to spowodować uszkodzenie nadajnika.

INFORMACJA:

Zużytych baterii należy pozbywać się w sposób zgodny z odpowiednimi przepisami i nie wyrzucać ich do zwykłych pojemników na odpady domowe.



80JM133

(1) Przekreślony symbol pojemnika na odpady

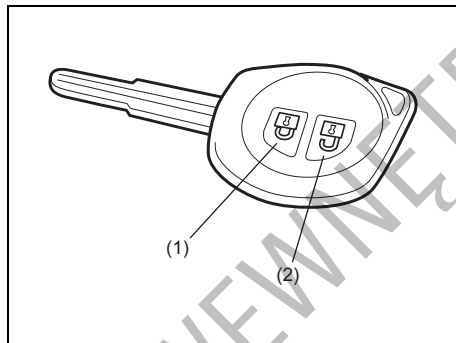
Przekreślony symbol pojemnika na odpady (1) oznacza, że zużyta bateria nie może być składowana razem ze zwykłymi odpadami domowymi.

Zapewnienie właściwej utylizacji i recyklingu zużytych baterii pozwoli ograniczyć potencjalne zagrożenia dla środowiska naturalnego i zdrowia ludzkiego, wynikające z nieodpowiedniego postępowania ze zużytym produktem. Odzysk materiałów przyczynia się do ochrony zasobów naturalnych. Szczegółowymi informacjami na temat utylizacji i recyklingu zużytych baterii służy autoryzowana stacja obsługi SUZUKI.

Kluczyk typu A

Sterownik S57L0 systemu elektronicznego kluczyka wraz z odbiornikiem R57L1 oraz nadajnikiem TS008 spełniają podstawowe wymogi oraz inne istotne postanowienia dyrektywy Unii Europejskiej 1999/5/EC.

Kluczyk mechaniczny ze zdalnym sterowaniem centralnego zamka (kluczyk typu B)



- (1) Przycisk zablokowania
(2) Przycisk odblokowania

Posługując się zdalnym sterowaniem z niewielkiej odległości od samochodu, można jednocześnie zablokować lub odblokować wszystkie drzwi boczne oraz drzwi bagażnika.

Sterowanie centralnym zamkiem

- W celu zablokowania drzwi należy nacisnąć jeden raz przycisk (1) zdalnego sterowania.
- W celu odblokowania jedynie drzwi kierowcy należy jeden raz nacisnąć przycisk (2).
- W celu odblokowania pozostałych drzwi należy ponownie nacisnąć przycisk (2).

INFORMACJA:

Za pośrednictwem trybu ustawień funkcyjnych wyświetlacza informacyjnego można przełączać pomiędzy dwuetapowym i jednoetapowym odblokowaniem wszystkich drzwi. Wskazówki podane są pod hasłem „Wyświetlacz informacyjny” w tym rozdziale.

Sterowanie centralnym zamkiem z funkcją całkowitej blokady zamków (w niektórych wersjach)

W celu zabezpieczenia zamków drzwi przed otwarciem w razie włamania do samochodu, należy zablokować drzwi niżej opisanym sposobem. Zabezpieczone w ten sposób drzwi nie dają się odblokować dźwignią blokady.

Uruchomienie całkowitej blokady zamków: Dwukrotnie w ciągu 3 sekund nacisnąć przycisk (1) zdalnego sterowania.

Zwolnienie całkowitej blokady zamków:

- W celu odblokowania jedynie drzwi kierowcy należy jeden raz nacisnąć przycisk (2).
- W celu odblokowania pozostałych drzwi należy ponownie nacisnąć przycisk (2).

INFORMACJA:

Za pośrednictwem trybu ustawień funkcyjnych wyświetlacza informacyjnego można przełączać pomiędzy dwuetapowym i jednoetapowym odblokowaniem wszystkich drzwi. Wskazówki podane są pod hasłem „Wyświetlacz informacyjny” w tym rozdziale.

⚠ OSTRZEŻENIE

Nie należy uruchamiać całkowitej blokady zamków, jeżeli w samochodzie znajdują się pasażerowie. Nie mając możliwości odblokowania drzwi od wewnątrz, zostaną oni uwięzieni w samochodzie.

Zablokowanie drzwi bez uruchomienia całkowitej blokady zamków potwierdza pojedyncze błysnięcie kierunkowskazów. Z chwilą uruchomienia całkowitej blokady zamków kierunkowskazy błyskają ponownie.

Po odblokowaniu drzwi:

- Dwukrotnie błyskają kierunkowskazy.
- Na około 15 sekund włącza się oświetlenie kabiny, jeżeli jego przełącznik jest w pozycji środkowej. Jeżeli przed upływem tego czasu zostanie włożony kluczyk do wyłącznika zapłonu, oświetlenie kabiny natychmiast zgaśnie.

Po zablokowaniu drzwi przyciskiem (1) należy sprawdzić, czy nie dają się one otworzyć.

INFORMACJA:

Jeżeli w ciągu 30 sekund od naciśnięcia przycisku (2) żadne drzwi nie zostaną

otwarte, wszystkie zostaną z powrotem zablokowane.

INFORMACJA:

- Zasięg działania zdalnego sterowania wynosi około 5 m, lecz może zmieniać się w zależności od występowania zakłóceń radiowych pochodzących np. z nadajników radiowych lub radiotelefonów.
- Zamki drzwi nie reagują na zdalne sterowanie, gdy w wyłączniku zapłonu jest kluczyk.
- Gdy którekolwiek drzwi są otwarte, przy użyciu zdalnego sterowania można jedynie odblokować zamki drzwi, a kierunkowskazy nie będą błyskać.
- W razie zgubienia elektronicznego kluczyka należy jak najszybciej zamówić w autoryzowanej stacji obsługi Suzuki nowy oraz wykasować z pamięci układu utracony kluczyk.

UWAGA

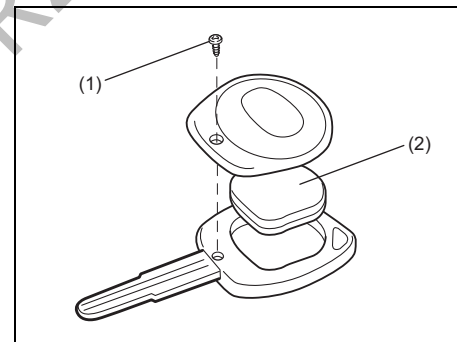
Nadajnik zdalnego sterowania jest delikatnym urządzeniem elektronicznym. W celu uniknięcia ryzyka jego uszkodzenia:

- Nie należy narażać go na uderzenia, zawilgocenie lub działanie wysokiej temperatury (np. na bezpośrednio nasłonecznionej górnej powierzchni deski rozdzielczej).
- Należy trzymać go z dala od źródeł pola magnetycznych, np. telewizora.

Wymiana baterii

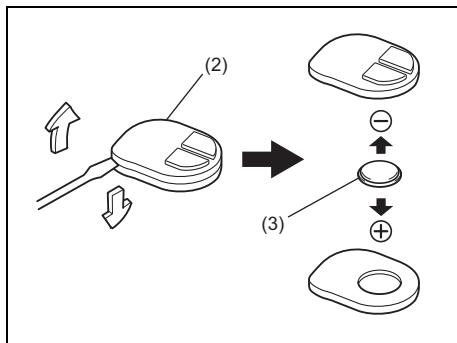
Gdy zdalne sterowanie zaczyna gorzej działać, należy wymienić baterię w kluczyku.

W celu wymiany baterii w kluczyku mechanicznym:



68LM248

- 1) Wykręcić wkręt mocujący (1) i zdjąć pokrywę.
- 2) Wyjąć moduł nadajnika (2) z oprawy.



68LM249

(3) Okrągła bateria litowa typu CR1616 lub jej zamiennik

- 3) Wsunąć płaską końcówkę śrubokręta w szczelinę, podważyć i otworzyć moduł nadajnika (2).
- 4) Wymienić baterię (3), wkładając nową znakiem „+” w stronę „+” na module nadajnika.
- 5) Zamknąć moduł nadajnika i włożyć w uchwyt kluczyka.
- 6) Założyć pokrywę uchwytu kluczyka i wkręcić wkręt mocujący (1).
- 7) Sprawdzić, czy działa zdalne sterowanie zamkami.
- 8) Zużytej baterii należy pozbyć się w sposób zgodny z odpowiednimi przepisami. Nie wyrzucać baterii litowych do zwykłych pojemników na odpady.

⚠ OSTRZEŻENIE

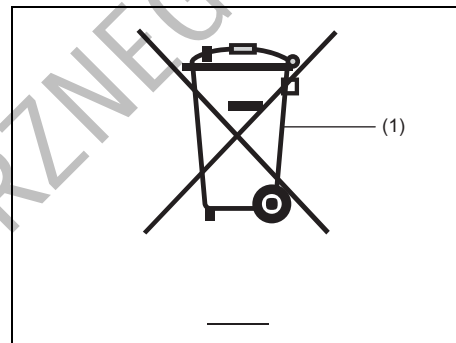
Połączenie baterii litowej grozi poważnymi obrażeniami wewnętrznymi. Nie należy dopuścić do jej połączenia. Chronić baterie przed dostępem dzieci oraz zwierząt. W razie połączenia baterii należy niezwłocznie skontaktować się z lekarzem.

UWAGA

Nadajnik zdalnego sterowania jest delikatnym urządzeniem elektronicznym. Nie powinien być narażony na uderzenia, zawilgocenie lub zakurzenie, ani nie należy manipulować przy jego wewnętrznych częściach, ponieważ może to spowodować uszkodzenie nadajnika.

INFORMACJA:

Zużytych baterii należy pozbywać się w sposób zgodny z odpowiednimi przepisami i nie wyrzucać ich do zwykłych pojemników na odpady domowe.



80JM133

(1) Przekreślony symbol pojemnika na odpady

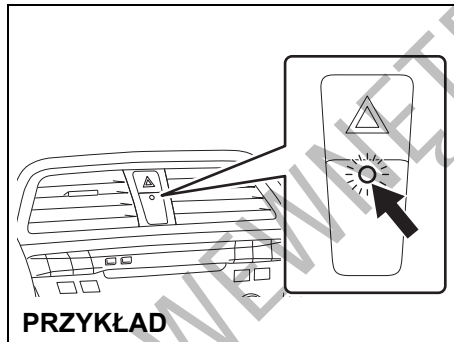
Przekreślony symbol pojemnika na odpady (1) oznacza, że zużyta bateria nie może być składowana razem ze zwykłymi odpadami domowymi.

Zapewnienie właściwej utylizacji i recyklingu zużytych baterii pozwoli ograniczyć potencjalne zagrożenia dla środowiska naturalnego i zdrowia ludzkiego, wynikające z nieodpowiedniego postępowania ze zużytym produktem. Odzysk materiałów przyczynia się do ochrony zasobów naturalnych. Szczegółowymi informacjami na temat utylizacji i recyklingu zużytych baterii służy autoryzowana stacja obsługi SUZUKI.

Kluczyk typu B

Nadajnik sygnałów zdalnego sterowania T61M0 wraz z odbiornikiem sygnałów zdalnego sterowania R57L1 spełniają podstawowe wymogi oraz inne istotne postanowienia dyrektywy Unii Europejskiej 1999/5/EC.

Lampka kontrolna zabezpieczenia antykradzieżowego



PRZYKŁAD 61MM0A050

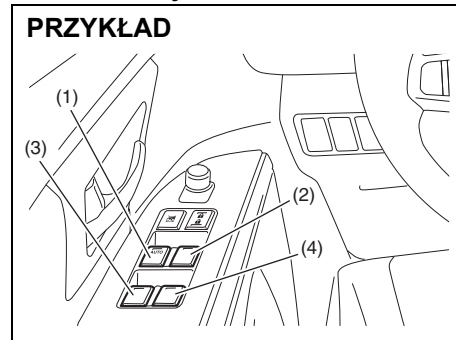
Lampka ta błyska, gdy wyłącznik zapłonu jest w pozycji „LOCK” lub „ACC” lub przyciskiem rozruchu wybrany jest stan „LOCK” (wyłączone zasilanie) lub „ACC”. Błyszcząca lampka ma na celu odstraszenie potencjalnych złodziei poprzez sygnalizowanie, że w samochodzie zainstalowane jest zabezpieczenie antykradzieżowe.

Szyby boczne

Przełączniki elektrycznego sterowania szyb bocznych

Sterowanie elektryczne działa, gdy wyłącznik zapłonu jest w pozycji „ON” lub przyciskiem rozruchu wybrany jest stan „ON”.

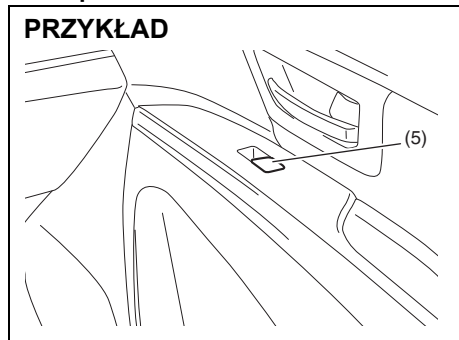
Drzwi kierowcy



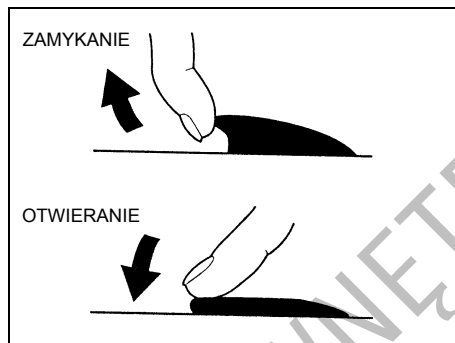
PRZYKŁAD 61MM0A051

W drzwiach kierowcy umieszczony jest przycisk (1) sterujący podnoszeniem i opuszczaniem szyby w drzwiach kierowcy oraz przycisk (2) sterujący podnoszeniem i opuszczaniem szyby w przednich drzwiach pasażera. Mogą być także przyciski (3) i (4), służące do poruszania okien pasażerów siedzących z tyłu, odpowiednio po lewej i prawej stronie.

Drzwi pasażera



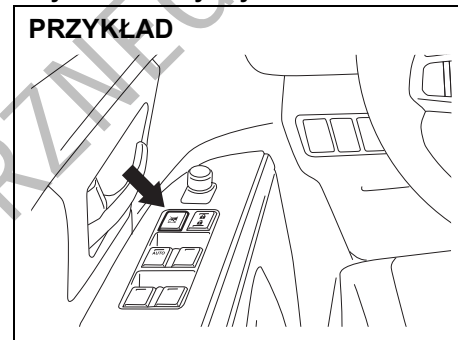
Przełącznik (5) w drzwiach pasażera służy do podnoszenia i opuszczania szyby tylko w tych drzwiach.



W celu otwarcia okna należy nacisnąć przycisk przełącznika. W celu zamknięcia okna należy przełącznik pociągnąć do góry.

Dla wygody użytkownika, elektryczne sterowanie okna w drzwiach kierowcy ma dodatkowe funkcje automatycznego otwierania i zamykania (dogodne szczególnie podczas przekraczania rogatek na autostradach lub w restauracji dla zmotoryzowanych). Oznacza to, że okno można otworzyć lub zamknąć bez konieczności stałego naciskania przycisku. Wystarczy wcisnąć do oporu lub wychylić maksymalnie do góry i puścić przycisk sterujący szyby w drzwiach kierowcy. W celu zatrzymania ruchu szyby należy przycisk na krótko wychylić do góry lub wcisnąć.

Przycisk blokady szyb



W drzwiach kierowcy znajduje się dodatkowy przycisk, uruchamiający blokadę szyb w drzwiach pasażerów. Gdy przycisk zostanie wciśnięty, szyby w drzwiach pasażerów nie będą mogły być podnieszone ani opuszczane przy użyciu przycisków (2), (3), (4) i (5). W celu przywrócenia normalnego działania sterowania należy ponownie nacisnąć przycisk.

▲ OSTRZEŻENIE

- Gdy w samochodzie znajdują się dzieci, należy zawsze uruchomić blokadę elektrycznego sterowania szyb. Dziecko może ulec poważnym obrażeniom, gdy jakkolwiek część jego ciała zostanie przyciśnięta przez szybę podczas jej podnoszenia lub opuszczania.
- Przy zamykaniu okna należy zwrócić uwagę, aby na drodze szyby nie znalazła się żadna część ciała pasażera, np. głowa czy ręka, ponieważ grozi to odniesieniem obrażeń.
- Opuszczając samochód, nawet na krótki czas, należy zabrać ze sobą kluczyk elektroniczny. Nie należy także pozostawiać w zaparkowanym samochodzie dzieci bez opieki. Pozbawione odpowiedniego dozoru mogą spowodować uruchomienie elektrycznego napędu szyb bocznych i zostać przyciśnięte w otworze okna.

INFORMACJA:

Otwarte okno w tylnych drzwiach może podczas jazdy powodować dudniący hałas na skutek wibracji powietrza. W celu jego ograniczenia należy otworzyć jedno z przednich okien lub nieco przykryć okno w tylnych drzwiach.

Zabezpieczenie przed przyciśnięciem

Elektryczny podnośnik szyb w drzwiach kierowcy ma funkcję bezpieczeństwa, chroniącą przed przyciśnięciem. Funkcja bezpieczeństwa powoduje zatrzymanie szyby w razie napotkania na jej drodze przeszkody podczas automatycznego zamykania okna, przy którym przycisk sterujący nie jest przytrzymywany w pozycji wychylonej.

▲ OSTRZEŻENIE

Przy zamykaniu okna należy zwrócić uwagę, aby na drodze szyby nie znalazła się żadna część ciała pasażera, np. głowa czy ręka.
W zależności od wielkości, twardości i położenia obiektu na drodze podnoszonej szyby, funkcja bezpieczeństwa może nie zadziałać.

▲ PRZESTROGA

- Funkcja bezpieczeństwa nie zadziała podczas przytrzymywania przycisku sterującego w pozycji podnoszenia szyby.
- Funkcja bezpieczeństwa może nie zareagować na przeszkodę tuż przed pozycją zamknięcia.

INFORMACJA:

W sytuacji, gdy na skutek usterki funkcji bezpieczeństwa funkcja automatycznego zamykania nie działa prawidłowo, okno można zamknąć, przytrzymując przycisk sterujący w pozycji podnoszenia szyby. Podczas jazdy po bardzo nierównym podłożu może dojść do przypadkowego zadziałania funkcji bezpieczeństwa na skutek wstrząsów i kołysania nadwozia.

Przewrócenie działania funkcji bezpieczeństwa

Po podłączeniu wcześniej odłączonego akumulatora lub wymianie bezpiecznika funkcja ta pozostanie nieaktywna. W tym stanie nie działa również funkcja automatycznego otwierania, natomiast działa automatyczne zamykanie. Konieczne jest reaktywowanie funkcji bezpieczeństwa.

PRZED ROZPOCZĘCIEM JAZDY

W celu reaktywowania funkcji bezpieczeństwa należy wykonać następujące czynności:

- 1) Obrócić wyłącznik zapłonu do pozycji „ON” lub przyciskiem rozruchu przełączyć w stan „ON”.
- 2) Przytrzymując przycisk sterujący w pozycji opuszczania całkowicie opuścić szybę w drzwiach kierowcy.
- 3) Przytrzymując przycisk sterujący w pozycji podnoszenia zamknąć okno, a następnie jeszcze przez 2 sekundy nie zwalniać przycisku.
- 4) Sprawdzić, czy funkcja automatycznego otwierania/zamykania okna w drzwiach kierowcy działa.

⚠ OSTRZEŻENIE

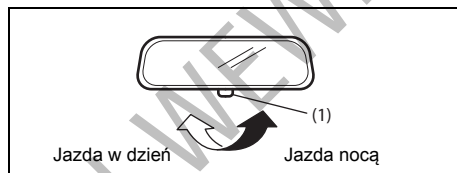
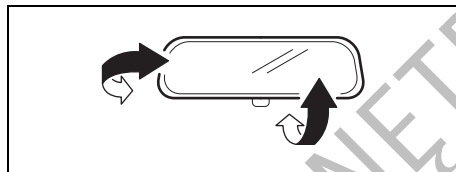
Po podłączeniu wcześniej odłączonego akumulatora lub wymianie bezpiecznika funkcja bezpieczeństwa wymaga reaktywowania.

W przypadku przerwania procedury reaktywowania, funkcja bezpieczeństwa nie będzie działać.

Jeżeli mimo wykonania czynności procedury reaktywowania funkcja automatycznego otwierania/zamykania okna nie działa, może to oznaczać jej awarię. Należy zlecić autoryzowanej stacji obsługi SUZUKI sprawdzenie samochodu.

Lusterka wsteczne

Wewnętrzne lusterko wsteczne



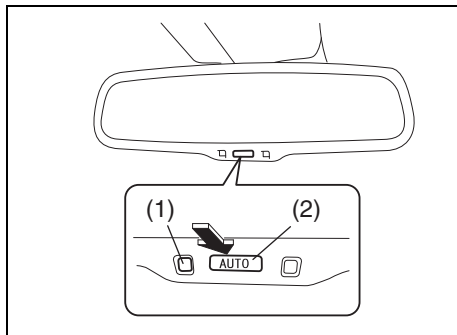
Wewnętrzne lusterko wsteczne powinno być tak ustawione, aby widać w nim było sytuację z tyłu samochodu. W celu dokonania regulacji położenia lusterka należy przestawić dźwignię (1) w położenie do jazdy dziennej, a następnie poruszając lusterkiem w górę, w dół i na boki doprowadzić do uzyskania najlepszej widoczności do tyłu.

Podczas jazdy nocą, w celu zmniejszenia blasku odbicia reflektorów pojazdów jadących z tyłu, można przestawić dźwignię w położenie do jazdy nocnej.

⚠ OSTRZEŻENIE

- Lusterko należy regulować tylko w położeniu do jazdy dziennej.
- Położenia do jazdy nocnej należy używać wyłącznie wtedy, gdy jest to niezbędne dla zmniejszenia blasku odbicia reflektorów pojazdów jadących z tyłu. Należy pamiętać, że w tym położeniu mogą nie być widoczne pewne obiekty, które można dostrzec w położeniu do jazdy dziennej.

Automatycznie przyciemniane wewnętrzne lusterko wsteczne (w niektórych wersjach)



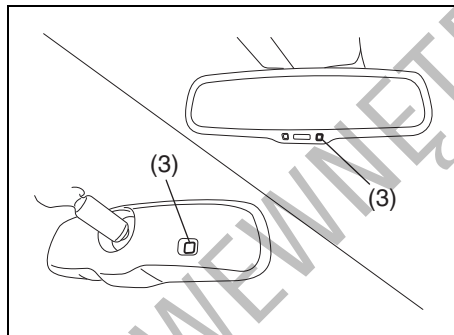
57L30019

Wewnętrzne lusterko wsteczne powinno być tak ustawione, aby widać w nim było sytuację z tyłu samochodu. Wewnętrzne lusterko wsteczne ma funkcję automatycznego zmniejszenia blasku odbicia reflektorów pojazdów jadących z tyłu. Funkcja ta działa, gdy przyciskiem rozruchu wybrany jest stan „ON”.

- Za każdym razem po przełączeniu przyciskiem rozruchu w stan „ON” następuje przełączenie lusterka w tryb automatycznego przyciemniania.
- Po naciśnięciu przycisku „AUTO” (2) zaświeci się zielona lampka kontrolna (1), sygnalizując, że lusterko jest w trybie automatycznego przyciemniania. Ponowne naciśnięcie przycisku „AUTO”

(2) powoduje anulowanie trybu automatycznego przyciemniania i lampka kontrolna (1) gaśnie.

- Gdy dźwignia skrzyni biegów jest w położeniu „R”, funkcja automatycznego przyciemniania nie działa.



57L30020

⚠ OSTRZEŻENIE

Nie dotykać ani nie zakrywać czujnika (3), ponieważ może to zakłócić działanie układu. Również przesłonięcie czujnika, np. zasłoną, naklejką, elementem dodatkowego wyposażenia lub przewożonym bagażem, może spowodować nieprawidłowe działanie układu.

UWAGA

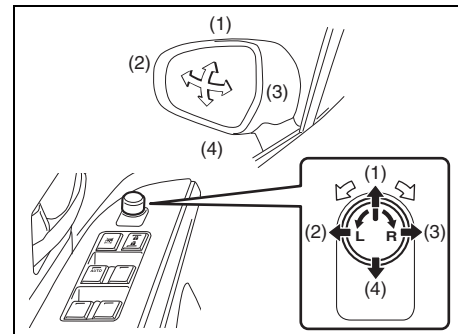
Nie należy wieszać na lusterku żadnych ciężkich przedmiotów, ponieważ grozi to jego uszkodzeniem.

Zewnętrzne lusterka wsteczne

Zewnętrzne lusterka wsteczne należy tak ustawić, aby na ich wewnętrznych skrajach widoczne były boki pojazdu.

⚠ OSTRZEŻENIE

Należy zachować ostrożność przy ocenie wielkości pojazdów i innych obiektów widzianych w zewnętrznych lusterkach wstecznych oraz ich odległości od samochodu. Przedmioty widziane w tych lusterkach wydają się być mniejsze i bardziej odległe niż w lusterku płaskim.



61MM0A054

Przełącznik regulacji ustawienia zewnętrznych lusterek wstecznych znajduje się w drzwiach kierowcy. Regulacja jest możliwa, gdy wyłącznik zapłonu jest w pozycji „ACC” lub „ON”, lub przyciskiem rozruchu

PRZED ROZPOCZĘCIEM JAZDY

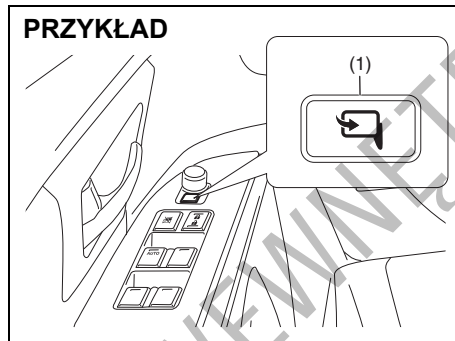
wybrany jest stan „ACC” lub „ON”. Ustawianie lusterek:

- 1) Obrócić przełącznik w lewo lub w prawo, wybierając lustro, które ma być regulowane.
- 2) Nacisnąć górną część przełącznika regulacji w kierunku, w którym lustro ma być przestawione.
- 3) Po dokonaniu regulacji obrócić przełącznik w położenie środkowe, aby wyeliminować ryzyko przypadkowego przestawienia lusterka.

INFORMACJA:

Jeżeli samochód wyposażony jest w elektryczne ogrzewanie zewnętrznych lusterek wstecznych, należy zapoznać się z opisem podanym pod hasłem „Wyciągacz ogrzewania szyby tylnej (i zewnętrznych lusterek wstecznych – w niektórych wersjach)” w tym rozdziale.

Przycisk składania zewnętrznych lusterek wstecznych (w niektórych wersjach)



61MM0A055

W przypadku parkowania samochodu w ciasnym miejscu można złożyć zewnętrzne lustro wsteczne. Gdy wyciągacz zapłonu jest w pozycji „ACC” lub „ON”, bądź przyciskiem rozruchu wybrany jest tryb „ACC” lub „ON”, naciśnięcie przycisku (1) powoduje złożenie lub rozłożenie lusterek. Przed rozpoczęciem jazdy lustro powinny zostać ustawione w normalnej pozycji.

⚠ PRZESTROGA

Przemieszczające się lustro mogą przycisnąć dłoń, powodując obrażenia. Przy składaniu i rozkładaniu lusterek należy dopilnować, aby w ich pobliżu nie znalazła się nicyja dłoń.

Fotele przednie

Regulacja ustawienia

⚠ OSTRZEŻENIE

Nie należy przesuwania fotela kierowcy ani zmieniać pochylenia jego oparcia podczas jazdy. Fotel lub jego oparcie może przemieścić się w sposób nieprzewidziany, powodując utratę panowania nad pojazdem. Przed rozpoczęciem jazdy należy sprawdzić, czy fotel kierowcy i jego oparcie są ustawione prawidłowo.

⚠ OSTRZEŻENIE

W celu wyeliminowania ryzyka jazdy ze zbyt luźnym pasem bezpieczeństwa, co powoduje obniżenie skuteczności jego działania ochronnego, regulacji ustawienia siedzeń należy dokonywać przed zapięciem pasów bezpieczeństwa.

⚠ OSTRZEŻENIE

Podczas jazdy oparcia wszystkich siedzeń powinny być w pozycji jak najbliższej pionowej, ponieważ przy innym ich ustawieniu pasy bezpieczeństwa mają zmniejszoną skuteczność. Pasy bezpieczeństwa zapewniają maksymalne działanie ochronne przy całkowicie podniesionych oparciach.

PRZYKŁAD



61MM0A005

Dźwignia zwalniająca blokadę przesuwu fotela (1)

Pociągnąć dźwignię do góry i przesunąć fotel.

Dźwignia zwalniająca blokadę pochylenia oparcia (2)

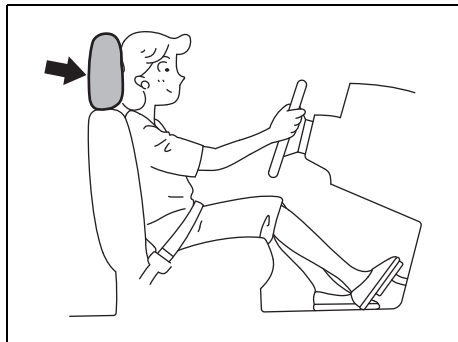
Pociągnąć dźwignię do góry i skorygować pochYLENIE oparcia.

Dźwignia regulacji wysokości ustawienia siedziska (3) (w niektórych wersjach)

W celu podwyższenia siedziska pociągnąć dźwignię do góry. W celu obniżenia siedziska nacisnąć dźwignię do dołu.

Po dokonaniu regulacji należy sprawdzić, czy siedzisko i oparcie zostały bezpiecznie unieruchomione, naciskając je do przodu i do tyłu.

Zagłówki



80J001

Zadaniem zagłówków jest zmniejszenie ryzyka obrażeń kręgów szyjnych w razie wypadku. Zagłówek należy tak ustawić, aby jego środek znajdował się jak najbliżej górnej części uszu użytkownika. Jeżeli w przypadku osoby bardzo wysokiej nie jest to możliwe, należy ustawić zagłówek w jego najwyższej pozycji.

⚠ OSTRZEŻENIE

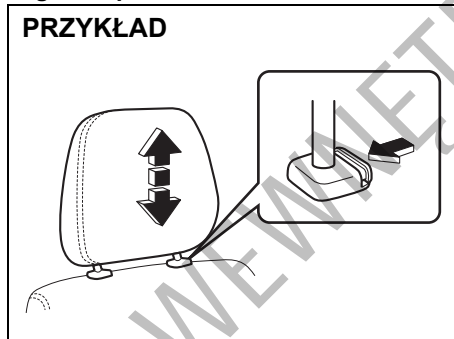
- Nie należy jeździć samochodem z wyjętymi zagłówkami.
- Nie należy regulować położenia zagłówków podczas jazdy.

INFORMACJA:

W celu wyjęcia zagłówka konieczne może być pewne odchylenie oparcia fotela, zapewniające wystarczającą odległość od sufitu.

Zagłówki przednich foteli

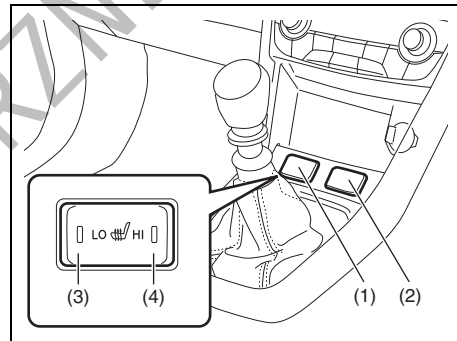
PRZYKŁAD



61MM0A032

W celu podwyższenia pozycji zagłówka należy pociągnąć go do góry, aż rozlegnie się odgłos zapadki. W celu obniżenia pozycji zagłówka należy go nacisnąć do dołu, jednocześnie wciskając przycisk blokady. W razie konieczności wyjęcia zagłówka (np. w celu oczyszczenia lub wymiany) należy wcisnąć przycisk blokady i wyciągnąć zagłówek z prowadnic.

Podgrzewanie przednich foteli (w niektórych wersjach)



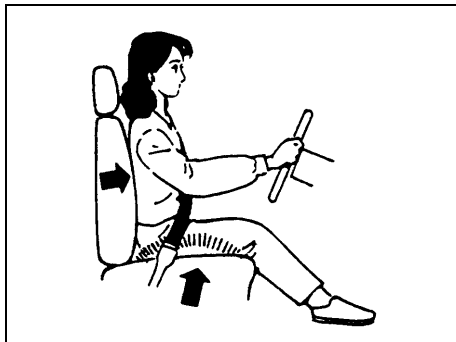
61MM0A093

- (1) Wyłącznik podgrzewania lewego fotela
- (2) Wyłącznik podgrzewania prawego fotela
- (3) Strona „LO”
- (4) Strona „HI”

W celu uruchomienia podgrzewania fotela należy przy włączonym zapłonie nacisnąć wyłącznik tej funkcji.

- Wciśnięcie przycisku włącza instalację grzewczą w siedzisku danego fotela.
- Naciśnięcie wyłącznika po stronie „LO” (3) uruchamia podgrzewanie z niską intensywnością. Wraz z włączeniem podgrzewania zaświeci się lampka kontrolna po odpowiedniej stronie wyłącznika.

- Naciśnięcie wyłącznika po stronie „HI” (4) uruchamia podgrzewanie z wysoką intensywnością. Wraz z włączeniem podgrzewania zaświeci się lampka kontrolna po odpowiedniej stronie wyłącznika.
- W celu wyłączenia podgrzewania przestawić wyłącznik do pozycji poziomej. Lampka kontrolna powinna zgasnąć.



86G064

⚠ OSTRZEŻENIE

Nieprawidłowe korzystanie z podgrzewania siedzeń może być niebezpieczne. Nawet w przypadku stosunkowo niewysokiej temperatury, przy długotrwałym działaniu podgrzewania może dojść do oparzeń u osób mających na sobie cienkie ubranie lub krótkie spodnie. Nie jest zalecane włączanie podgrzewania w przypadku:

- osób o ograniczonym czuciu w nogach, także starszych lub cierpiących na określone schorzenia;
- małych dzieci lub innych osób o wrażliwej skórze;
- osób śpiących lub będących pod wpływem alkoholu bądź innych środków powodujących znużenie czy senność.

UWAGA

W celu uniknięcia uszkodzenia uzwojenia grzejnego należy przestrzegać następujących zaleceń:

- Nie narażać przednich siedzeń na uderzenia, np. przez skaczące po nich dzieci.
- Nie nakrywać siedzenia żadnym materiałem izolującym, np. kocem lub poduszką.

Siedzenia tylne

Regulacja ustawienia

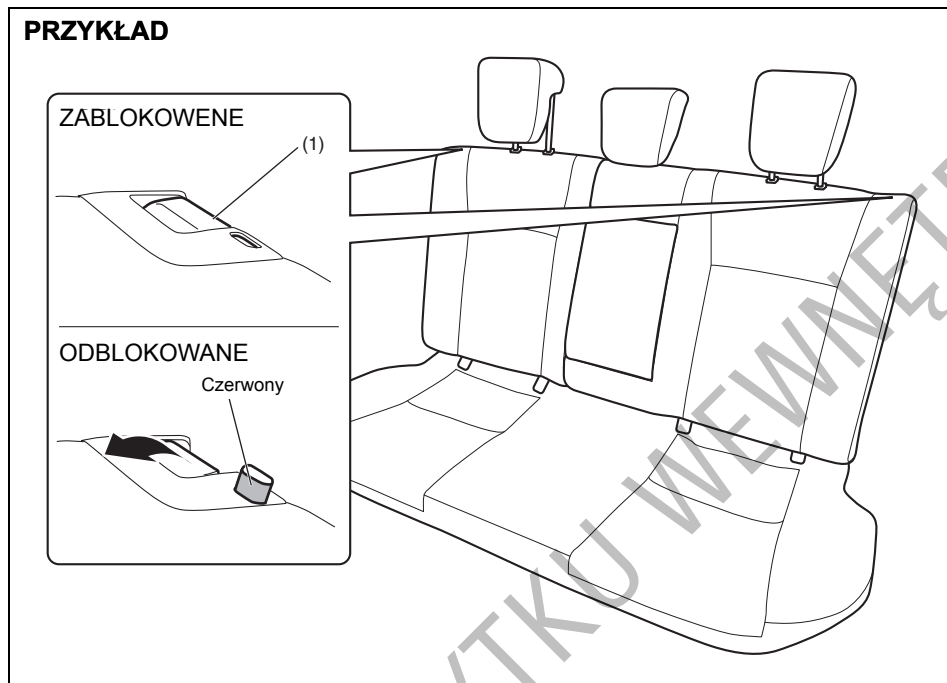
⚠ OSTRZEŻENIE

W celu wyeliminowania ryzyka jazdy ze zbyt luźnym pasem bezpieczeństwa, co powoduje obniżenie skuteczności jego działania ochronnego, regulacji ustawienia siedzeń należy dokonywać przed zapięciem pasów bezpieczeństwa.

⚠ OSTRZEŻENIE

Podczas jazdy oparcia wszystkich siedzeń powinny być w pozycji jak najbliższej pionowej, ponieważ przy innym ich ustawieniu pasy bezpieczeństwa mają zmniejszoną skuteczność. Pasy bezpieczeństwa zapewniają maksymalne działanie ochronne przy całkowicie podniesionych oparciach.

PRZYKŁAD



61MM0A056

Dźwignia zwalniająca blokadę pochylenia oparcia (1) (w niektórych wersjach)
Pociągnąć dźwignię do góry i skorygować pochylenie oparcia.

Po dokonaniu regulacji należy sprawdzić, czy oparcie zostało bezpiecznie unieruchomione, naciskając je do przodu i do tyłu.

⚠ PRZESTROGA

Po unieruchomieniu oparcia tylnego siedzenia w zaczepie należy sprawdzić, czy jest ono prawidłowo zablokowane. Jeżeli nie jest, widoczny będzie czerwony wskaźnik obok dźwigni.

Zaglówki

Zadaniem zagłówek jest zmniejszenie ryzyka obrażeń kręgów szyjnych w razie wypadku.

⚠ OSTRZEŻENIE

- Nie należy jeździć samochodem z wyjętymi zagłówkami.
- Nie należy regulować położenia zagłówek podczas jazdy.

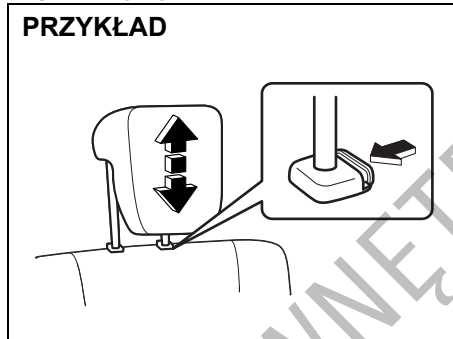
INFORMACJA:

W celu wyjęcia zagłówka konieczne może być nieznaczne pochylenie oparcia siedzenia do przodu, zapewniające wystarczającą odległość od sufitu.

Zaglówek należy tak ustawić, aby jego środek znajdował się jak najbliżej górnej części uszu użytkownika. Jeżeli w przypadku osoby bardzo wysokiej nie jest to możliwe, należy ustawić zagłówek w jego najwyższej pozycji.

Zaglówki tylnych siedzeń

PRZYKŁAD



61MM0A033

W celu wysunięcia zagłówka należy pociągnąć go do góry i ustawić w położeniu, w którym rozlega się odgłos zapadki. W celu obniżenia pozycji zagłówka należy go nacisnąć do dołu, jednocześnie wciskając przycisk blokady. W razie konieczności wyjęcia zagłówka (np. w celu oczyszczenia lub wymiany) należy wcisnąć przycisk blokady i wyciągnąć zagłówek z prowadnic.

W przypadku mocowania fotelika dziecięcego należy ustawić zagłówek w najwyższym położeniu.

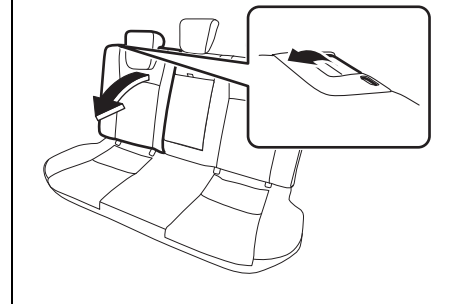
Składanie tylnych siedzeń

Tylnie siedzenia można złożyć do przodu, uzyskując dodatkową przestrzeń bagażową.

W celu złożenia siedzenia do przodu należy:

- 1) Całkowicie opuścić zagłówek.
- 2) Odpowiednio zabezpieczyć środkowy pas bezpieczeństwa w tylnym rzędzie siedzeń. Wskazówki podane są pod hasłem „3-punktowy pas bezpieczeństwa z rozpinanym łącznikiem” w dalszej części tego rozdziału.

PRZYKŁAD



61MM0A057

- 3) Nacisnąć dźwignię blokady na górnej krawędzi obu części oparcia, a następnie złożyć oparcia do przodu.

UWAGA

Gdy oparcie tylnego siedzenia jest złożone, należy uważać, aby do wnętrza zaczepu oparcia nie dostały się żadne zanieczyszczenia. Mogłyby to spowodować uszkodzenie mechanizmu blokady oparcia, uniemożliwiając jego bezpieczne unieruchomienie.

⚠ OSTRZEŻENIE

Jeżeli niezbędne jest przewożenie ładunku w części przeznaczony dla pasażerów ze złożonym tylnym siedzeniem, należy pamiętać o takim zabezpieczeniu ładunku, aby nie mógł się on przemieszczać, grożąc spowodowaniem obrażeń. Nie układać bagażu powyżej podniesionych oparcie siedzeń.

W celu przywrócenia normalnego położenia tylnego siedzenia należy wykonać opisane poniżej czynności.

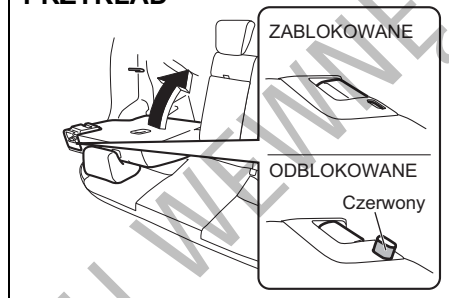
⚠ PRZESTROGA

Przywracając normalne położenie oparcia tylnego siedzenia należy uważać, aby nie doszło do przyciśnięcia dłoni.

UWAGA

Przywracając normalne położenie oparcia tylnego siedzenia należy upewnić się, czy wokół zaczepu blokującego nie ma żadnych przedmiotów, które mogłyby uniemożliwić prawidłowe zablokowanie oparcia.

PRZYKŁAD



Podnieść oparcie do pozycji, w której zostanie zablokowane.

Po przywróceniu normalnej pozycji oparcia należy sprawdzić, czy zostało bezpiecznie unieruchomione, naciskając je do przodu i do tyłu.

⚠ PRZESTROGA

Nie należy wkładać palców w otwór zaczepu oparcia tylnego siedzenia, ponieważ grozi to ich przyciśnięciem i skaleczeniem.

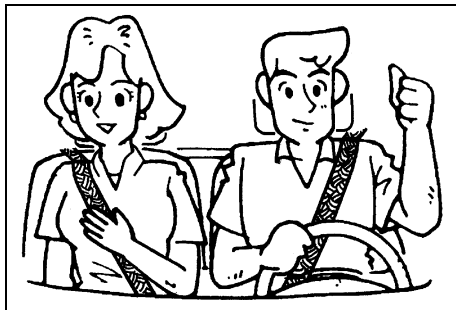
⚠ PRZESTROGA

Po unieruchomieniu oparcia tylnego siedzenia w zaczepie należy sprawdzić, czy jest ono prawidłowo zablokowane. Jeżeli nie jest, widoczny będzie czerwony wskaźnik obok dźwigni.

UWAGA

- Przywracając normalne położenie oparcia tylnego siedzenia należy uważać, aby do jego zaczepu nie dostały się żadne zanieczyszczenia. Mogłyby to uniemożliwić prawidłowe zablokowanie oparcia.
- Przywracając normalne położenie oparcia tylnego siedzenia należy zachować ostrożność, aby nie spowodować uszkodzenia jego zaczepu. Nie dociskać oparcia z nadmierną siłą, ani nie używać do tego celu żadnych dodatkowych narzędzi.
- Zaczep oparcia tylnego siedzenia przeznaczony jest wyłącznie do jego unieruchomienia i nie należy go wykorzystywać do żadnych innych celów. Nieprawidłowe użycie zaczepu może doprowadzić do uszkodzenia jego mechanizmu, uniemożliwiając bezpieczne zablokowanie oparcia.

Pasy bezpieczeństwa i foteliki dziecięce



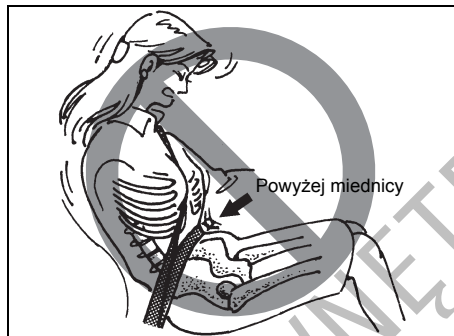
65D231S

⚠ OSTRZEŻENIE

Podczas jazdy należy zawsze mieć zapięte pasy bezpieczeństwa.

⚠ OSTRZEŻENIE

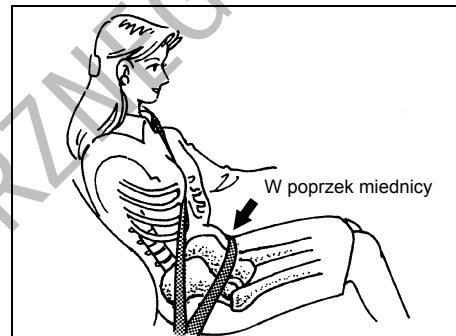
W przypadku zderzenia czołowego poduszka powietrzna stanowi jedynie dodatkową (uzupełniającą) ochronę w stosunku do pasa bezpieczeństwa. W celu ograniczenia ryzyka odniesienia poważnych obrażeń lub śmierci w przypadku kolizji, kierowca i wszyscy pasażerowie muszą mieć zawsze prawidłowo zapięte pasy bezpieczeństwa, niezależnie od tego, czy są dodatkowo chronieni przez poduszki powietrzne.



65D606

⚠ OSTRZEŻENIE

- Nie należy pozwalać na jazdę pasażera w przestrzeni bagażowej. W razie wypadku, osoby nie siedzące na siedzeniach z prawidłowo zapiętymi pasami bezpieczeństwa są znacznie bardziej narażone na ryzyko odniesienia obrażeń
- Pasy bezpieczeństwa powinny być ułożone w następujący sposób:
 - część biodrowa powinna przebiegać nisko, obejmując miednicę, a nie brzuch;
 - część barkowa powinna przebiegać nad zewnętrznym barkiem, a nie pod pachą;
 - część barkowa pasa powinna przebiegać z dala od twarzy i szyi, ale nie powinna też zsuwać się z ramienia.



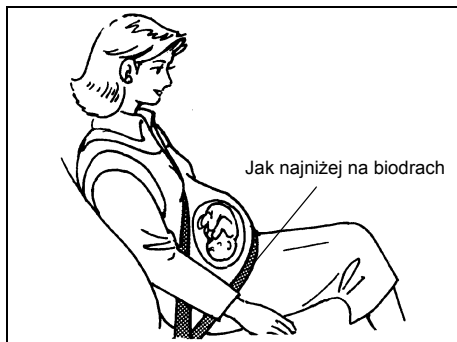
65D201

⚠ OSTRZEŻENIE

cd.

- Nie należy zapinać pasa bezpieczeństwa, gdy jego taśma jest skręcona. W celu uzyskania maksymalnego działania ochronnego pas bezpieczeństwa powinien być możliwie ciasny, przy zachowaniu jednak wygody. Luźniejszy pas jest mniej skuteczny od ciasnego.
- Każda sprzączka powinna być wsunięta w odpowiedni zaczep. Na tylnym siedzeniu dopuszczalne jest pomieszanie zaczepów i sprzączek.

>>



65D199

⚠ OSTRZEŻENIE

cd.

- Także kobiety ciężarne powinny używać pasów bezpieczeństwa. Jednak szczegółowych zaleceń powinien udzielić lekarz. Należy przy tym pamiętać, że część biodrowa pasa bezpieczeństwa powinna obejmować miednicę możliwie nisko, jak pokazano na rysunku.
- Pas bezpieczeństwa nie powinien przylegać do twardych lub kruchych przedmiotów znajdujących się w kieszeniach bądź na zewnątrz ubrania. W razie wypadku znajdujące się pod pasem przedmioty, takie jak pióra czy okulary, mogą spowodować dodatkowe obrażenia.

>>

⚠ OSTRZEŻENIE

cd.

- Nigdy nie należy używać tego samego pasa bezpieczeństwa dla więcej niż jednego pasażera. Nie należy zapinać pasa wokół dziecka trzymanego przez pasażera na kolanach. W razie wypadku stwarza to ryzyko odniesienia bardzo poważnych obrażeń.
- Należy okresowo kontrolować pasy bezpieczeństwa – czy nie są nadmiernie zużyte lub uszkodzone. Pas powinien zostać wymieniony, jeżeli jego taśma uległa wystrzępieniu, zabrudzeniu lub została w inny sposób uszkodzona. Niezbędna jest wymiana kompletnego pasa bezpieczeństwa po jego użyciu w poważnej kolizji, nawet wtedy, gdy nie są widoczne uszkodzenia.
- Dzieci w wieku do lat 12 powinny być przewożone na tylnym siedzeniu samochodu, odpowiednio zabezpieczone.
- Nie należy przewozić niemowląt i dzieci bez prawidłowego zabezpieczenia. Urządzenia do zabezpieczenia niemowląt i dzieci są dostępne w handlu i powinny być stosowane. Należy sprawdzić, czy nabywane urządzenie spełnia odpowiednie normy bezpieczeństwa. Należy zapoznać się i stosować do wskazówek udzielanych przez producenta.

>>

⚠ OSTRZEŻENIE

cd.

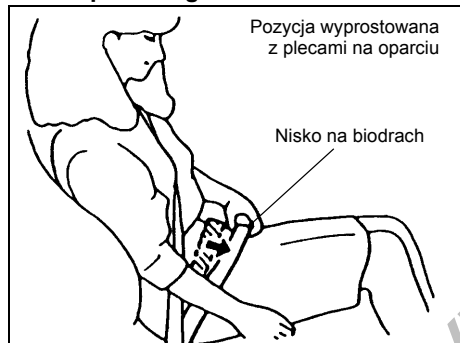
- Jeżeli pas podrażnia bark lub szyję dziecka, należy przesunąć je ku środkowi pojazdu.
- Należy unikać zabrudzenia taśmy pasa środkami czyszczącymi, olejami, chemikaliami, a szczególnie kwasem akumulatorowym. Taśmy należy czyścić wodnym roztworem łagodnego mydła.
- Do gniazd zaczepowych pasów bezpieczeństwa nie wkładać żadnych przedmiotów, na przykład monet, spinaczy itp., oraz nie dopuszczać do ich zalania płynami. Obce ciała w gnieździe zaczepowym może uniemożliwić prawidłowe działanie pasa bezpieczeństwa.
- Podczas jazdy oparcia wszystkich siedzeń powinny być w pozycji jak najbliższej pionowej, ponieważ przy innym ich ustawieniu pasy bezpieczeństwa mają zmniejszoną skuteczność. Pasy bezpieczeństwa zapewniają maksymalne działanie ochronne przy całkowicie podniesionych oparciach.

3-punktowe pasy bezpieczeństwa

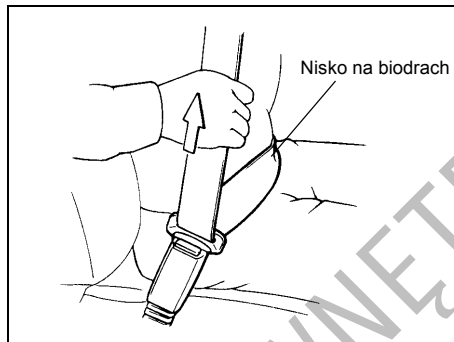
Bezwładnościowa blokada wysuwu

Pasy bezpieczeństwa mają bezwładnościową blokadę wysuwu, uruchamianą jedynie w sytuacji gwałtownego hamowania lub zderzenia. Może ona także zadziałać w przypadku szybkiego pociągnięcia taśmy pasa bezpieczeństwa. W takiej sytuacji należy puścić pas, a następnie nieco wolniej przekładać w poprzek ciała.

Ważna przestroga

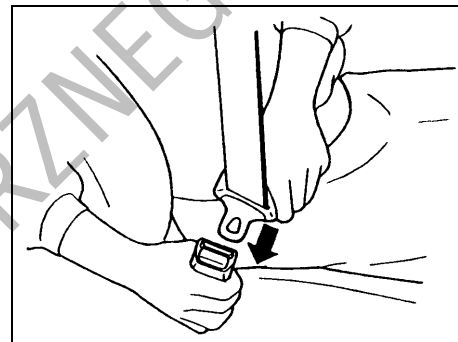


60A038



60A040

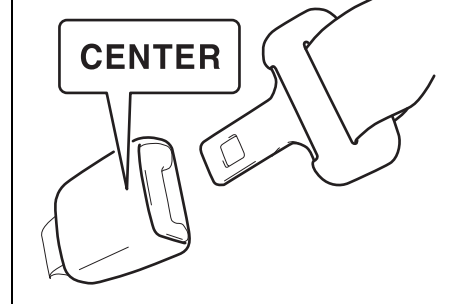
W celu ograniczenia ryzyka wyślizgnięcia się spod pasa bezpieczeństwa podczas zderzenia, należy biodrową część pasa ułożyć jak najniżej i zlikwidować jej luz, pociągając część barkową przez sprzączkę ku górze. Długość przebiegającej skośnie przez pierś części barkowej pasa dopasuje się samoczynnie, pozwalając zachować swobodę ruchów.



60A036

W celu zapięcia pasa bezpieczeństwa należy przełożyć jego sprzączkę w poprzek ciała, a następnie wsunąć ją prosto w gniazdo zaczepowe po przeciwnej stronie, aż rozlegnie się odgłos zatrzasnięcia.

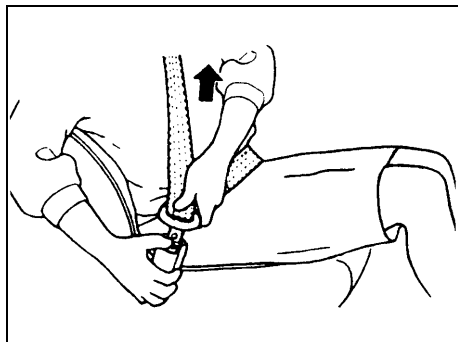
PRZYKŁAD



80J2008

INFORMACJA:

Zaczepek środkowego pasa bezpieczeństwa na tylnym siedzeniu oznaczony jest napisem „CENTER”. Konstrukcja zaczepów pasów bezpieczeństwa na tylnym siedzeniu uniemożliwia włożenie w nie niewłaściwej sprzączki.

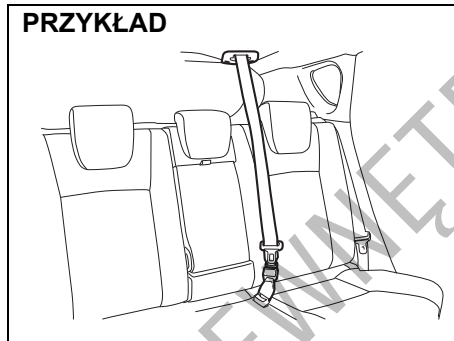


60A039

W celu odpięcia pasa bezpieczeństwa należy wcisnąć w zaczepie czerwony przycisk z napisem „PRESS” i pozwolić, aby pas powoli cofał się samoczynnie, asekurując dłonią jego taśmę i/lub sprzączkę.

3-punktowy pas bezpieczeństwa z rozpinanym łącznikiem

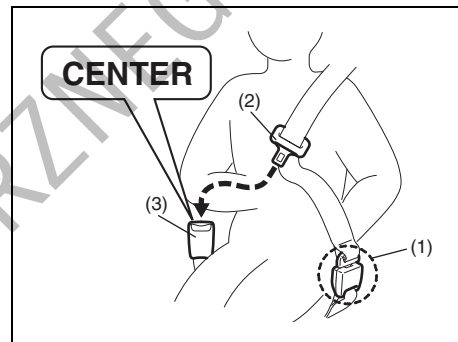
PRZYKŁAD



61MM0A059

3-punktowy środkowy pas bezpieczeństwa na tylnym siedzeniu, oprócz zwykłego gniazda zaczepowego i sprzączki, ma rozpinany łącznik. Dla odróżnienia od gniazda zaczepowego skrajnego lewego pasa bezpieczeństwa, jego gniazdo zaczepowe oznaczony jest napisem „CENTER”. Konstrukcje gniazda zaczepowego tego pasa oraz gniazda łącznika uniemożliwiają włożenie niewłaściwej sprzączki.

Gdy oparcie tylnego siedzenia jest podniesione, łącznik środkowego pasa bezpieczeństwa powinien być zapięty. Należy go rozpinąć jedynie w celu złożenia oparcia. Sposób postępowania przy rozpinaniu i zapinianiu łącznika opisany jest w dalszej części tekstu.

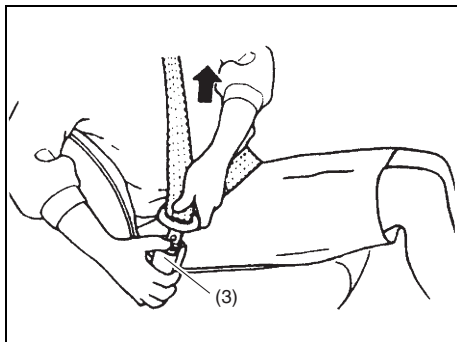


61MM0A060

Zapinanie pasa bezpieczeństwa

Przed zapięciem 3-punktowego środkowego pasa bezpieczeństwa należy sprawdzić, czy rozpinany łącznik (1) jest prawidłowo sprzęgnięty i taśma pasa nie jest skręcona.

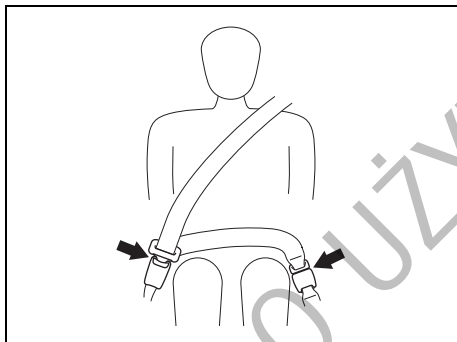
W celu zapięcia pasa bezpieczeństwa należy przełożyć jego sprzączkę (2) w poprzek ciała, a następnie wsunąć ją prosto w gniazdo zaczepowe (3) po przeciwnej stronie, aż rozlegnie się odgłos zatraskiwania.



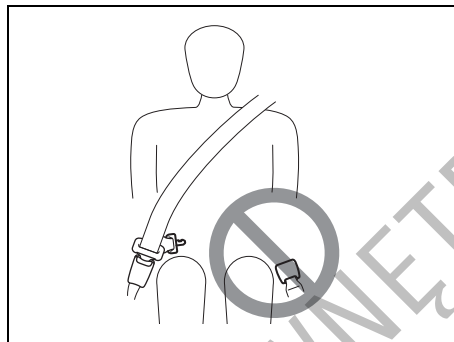
61MM0A094

Odpinanie pasa bezpieczeństwa

W celu odpięcia pasa bezpieczeństwa należy wcisnąć przycisk w zaczepie (3) i pozwolić, aby pas powoli cofał się samoczynnie, asekurując dłońią jego taśmę i/lub sprzączkę.



61MM0A061

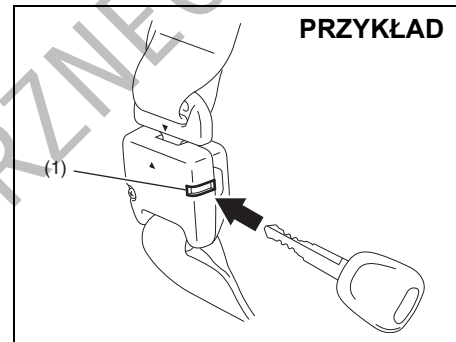


61MM0A062

⚠ OSTRZEŻENIE

W celu zminimalizowania ryzyka odniesienia poważnych lub śmiertelnych obrażeń w razie zderzenia, gdy środkowy pas bezpieczeństwa jest używany, obie jego sprzączki powinny być włożone w odpowiednie gniazda zaczepowe.

Odpinanie i zapinanie łącznika



61MM0A063

Odpinanie łącznika

W celu odpięcia łącznika:

- 1) Wsunąć kluczyk lub końcówkę sprzączki w szczelinę (1) łącznika i pozwolić, aby pas zwinął się samoczynnie.
- 2) Po całkowitym zwinięciu pasa bezpieczeństwa należy unieruchomić jego sprzączkę w przewidzianym do tego celu uchwycie. Wskazówki podane są pod hasłem „Zabezpieczanie środkowego pasa bezpieczeństwa na tylnym siedzeniu” w dalszej części tego rozdziału.

UWAGA

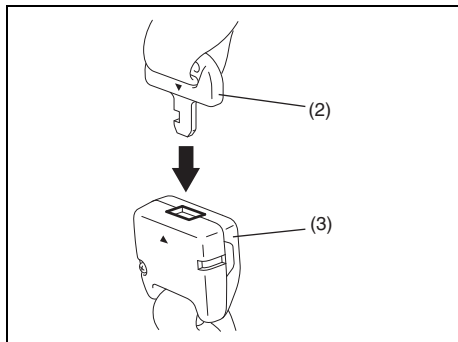
Przed złożeniem oparcia tylnego siedzenia należy rozpiąć łącznik 3-punktowego środkowego pasa bezpieczeństwa. W przeciwnym razie może ulec uszkodzeniu taśma pasa.

PRZED ROZPOCZĘCIEM JAZDY

Zapinanie łącznika

W celu zapięcia łącznika:

- 1) Wyciągnąć za sprzączkę pas bezpieczeństwa z uchwytu.



61MM0A064

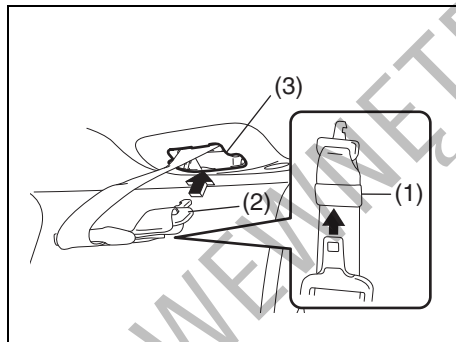
- 2) Odpowiednio ustawiając trójkątne znaki na obu elementach, wsunąć sprzączkę (2) w gniazdo zaczepowe łącznika (3), aż rozlegnie się odgłos zatrzasnięcia.

▲ OSTRZEŻENIE

Sprawdzić poprawność sprężenia rozpinanego łącznika oraz czy taśma pasa bezpieczeństwa nie jest skręcona.

Zabezpieczanie środkowego pasa bezpieczeństwa na tylnym siedzeniu

Po całkowitym zwinieniu środkowego pasa bezpieczeństwa dla tylnego siedzenia konieczne jest jego odpowiednie zabezpieczenie.

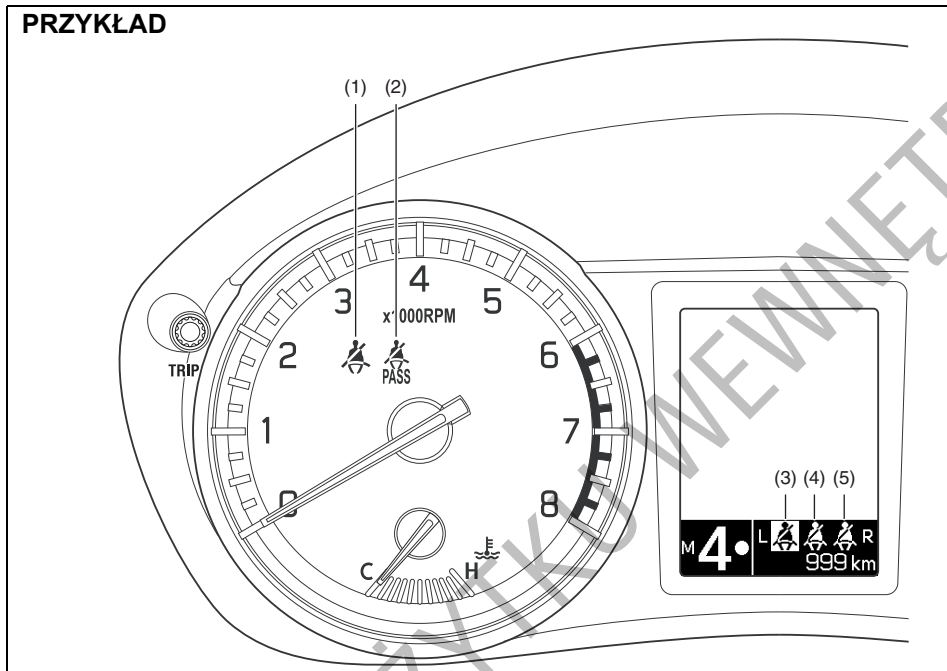


61MM0A065

W celu zabezpieczenia pasa bezpieczeństwa należy wsunąć jego sprzączkę w szczelinę (1). Następnie wsunąć zaczep łącznika (2) w szczelinę gniazda w podsufitce (3).

Sygnalizacja niezapiętego pasa bezpieczeństwa

PRZYKŁAD



61MM0A152

- (1) Lampka przypominająca o zapięciu pasa bezpieczeństwa kierowcy
- (2) Lampka przypominająca o zapięciu pasa bezpieczeństwa pasażera na przednim fotelu
- (3) Lampka przypominająca o zapięciu pasa bezpieczeństwa pasażera na tylnym lewym siedzeniu*¹

- (4) Lampka przypominająca o zapięciu pasa bezpieczeństwa pasażera na tylnym środkowym siedzeniu*²
- (5) Lampka przypominająca o zapięciu pasa bezpieczeństwa pasażera na tylnym prawym siedzeniu*²

*1 Sygnalizuje, że pas bezpieczeństwa nie jest zapięty.

*2 Sygnalizuje, że pas bezpieczeństwa jest zapięty.

Gdy kierowca lub którykolwiek z pasażerów nie zapnie swojego pasa bezpieczeństwa, świecąca się odpowiednia lampka wraz z uruchomioną sygnalizacją akustyczną przypomną o konieczności jego zapięcia. Poniżej zamieszczono szczegółowy opis działania sygnalizacji ostrzegawczej.

▲ OSTRZEŻENIE

Kierowca i pasażerowie powinni mieć zawsze zapięte pasy bezpieczeństwa. W razie wypadku osoby z niezapiętymi pasami bezpieczeństwa są znacznie bardziej narażone na odniesienie obrażeń. Należy wyrobić sobie nawyk zapinania pasa bezpieczeństwa natychmiast po zajęciu miejsca w samochodzie.

Sygnalizacja niezapiętego pasa bezpieczeństwa kierowcy

Jeżeli po obróceniu wyłącznika zapłonu do pozycji „ON” lub wybraniu przyciskiem rozruchu stanu „ON”, pas bezpieczeństwa kierowcy pozostaje niezapięty, jest to sygnalizowane w następujący sposób:

- 1) Zaświeci się lampka ostrzegawcza niezapiętego pasa bezpieczeństwa kierowcy.
- 2) Gdy mimo tego samochód ruszy, po przekroczeniu prędkości 15 km/h lampka ostrzegawcza zaczyna błyskać i na 95 sekund włącza się ostrzegawczy sygnał akustyczny.
- 3) Następnie lampka pozostaje zapalona, aż kierowca zapnie pas bezpieczeństwa.

Jeżeli kierowca rozepnie pas bezpieczeństwa podczas jazdy, sygnalizacja ostrzegawcza zadziała w sposób zależny od aktualnej prędkości samochodu. Jeżeli samochód porusza się z prędkością poniżej 15 km/h, sygnalizacja rozpocznie się od etapu 1). Po przekroczeniu prędkości 15 km/h sygnalizacja rozpocznie się od etapu 2).

Z chwilą zapięcia pasa bezpieczeństwa kierowcy lub wyłączenia zapłonu, lub po wybraniu przyciskiem rozruchu stanu „LOCK” (wyłączone zasilanie) sygnalizacja ostrzegawcza zostaje przerwana.

Sygnalizacja niezapiętego pasa bezpieczeństwa pasażera na przednim fotelu

Sygnalizacja niezapiętego pasa bezpieczeństwa pasażera na przednim fotelu działa tylko wtedy, gdy na miejscu tym ktoś siedzi. Jednak w pewnych sytuacjach, na przykład gdy na przednim fotelu umieszczone są

ciężkie przedmioty, sygnalizacja niezapiętego pasa bezpieczeństwa może zadziałać tak, jakby na tym miejscu spoczywał pasażer. Sygnalizacja niezapiętego pasa bezpieczeństwa pasażera na przednim fotelu działa w analogiczny sposób, jak w przypadku pasa bezpieczeństwa kierowcy.

Sygnalizacja niezapiętego pasa bezpieczeństwa pasażera na tylnym siedzeniu

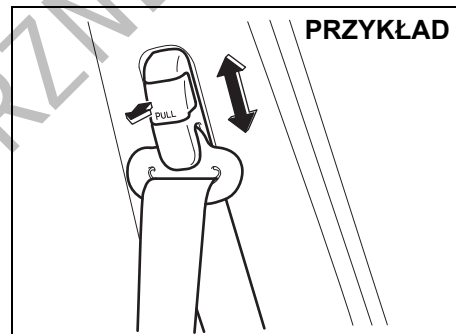
Jeżeli po uruchomieniu silnika którykolwiek z pasażerów na tylnym siedzeniu ma niezapięty pas bezpieczeństwa, zaświecą się wszystkie lampki sygnalizacyjne tylnych pasów i po upływie około 35 sekund zgasną. W ciągu tych 35 sekund odpowiedni symbol pozostaje wyróżniony. Zapięcie pasa bezpieczeństwa przerywa sygnalizację.

Lampki sygnalizacyjne niezapiętych tylnych pasów bezpieczeństwa zaświecą się na około 35 sekund również w opisanych poniżej sytuacjach.

- Gdy pas bezpieczeństwa zostanie rozpięty podczas jazdy z prędkością nieprzekraczającą 15 km/h, zaświeci się odpowiednia lampka.
- Gdy pas bezpieczeństwa zostanie rozpięty podczas jazdy z prędkością powyżej 15 km/h, zaświeci się odpowiednia lampka i włączy się sygnalizacja akustyczna.

Zapięcie pasa bezpieczeństwa lub wyłączenie zapłonu (obrócenie wyłącznika zapłonu do pozycji „OFF” lub przełączenie przyciskiem rozruchu w stan „LOCK” (wyłączone zasilanie) przerywa sygnalizację.

Regulacja wysokości górnego mocowania pasa bezpieczeństwa



64J198

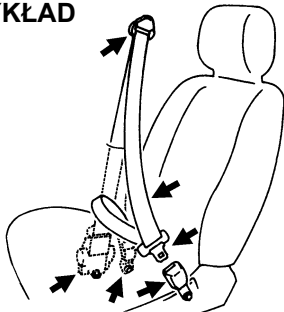
Wysokość górnego mocowania pasa bezpieczeństwa należy tak wyregulować, aby część barkowa pasa przechodziła przez środek barku bliższego drzwi. Obniżenie punktu mocowania pasa bezpieczeństwa wymaga wyciągnięcia przycisku blokady w kotwie. Po dokonaniu regulacji sprawdzić, czy kotwa jest prawidłowo zablokowana.

⚠ OSTRZEŻENIE

Część barkowa pasa bezpieczeństwa powinna przebiegać przez środek barku od strony drzwi. Pas powinien przebiegać z dala od twarzy i szyi, ale nie powinien też zsuwać się z ramienia. Niewłaściwe ułożenie pasa bezpieczeństwa ogranicza jego działanie ochronne w razie kolizji.

Kontrola stanu pasów bezpieczeństwa

PRZYKŁAD



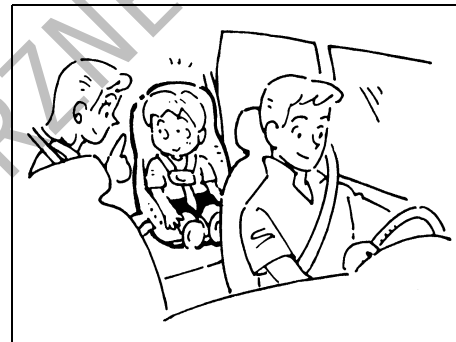
65D209S

Pasy bezpieczeństwa należy okresowo kontrolować, czy działają prawidłowo i nie są uszkodzone. Kontrola powinna obejmować taśmy pasów, zaczepy, sprzączki, mechanizmy zwijające, punkty mocowania oraz prowadnice. Każdy pas, który nie funkcjonuje prawidłowo lub jest uszkodzony, należy wymienić.

▲ OSTRZEŻENIE

Po każdym zderzeniu należy dokonać przeglądu pasów bezpieczeństwa. Pas używany podczas kolizji (z wyjątkiem drobnych stłuczek) powinien zostać wymieniony na nowy, nawet gdy uszkodzenia nie są widoczne. Pas bezpieczeństwa, który nie był zapięty podczas kolizji, powinien zostać wymieniony w przypadku, gdy nie działa prawidłowo, jest w jakikolwiek sposób uszkodzony lub zadziałał jego napinacz (wraz z odpaleniem czołowych poduszek powietrznych).

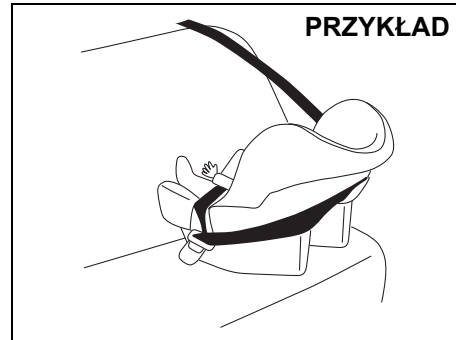
Foteliki dziecięce



60G332S

Fotelik dla niemowląt – tylko na tylnym siedzeniu samochodu

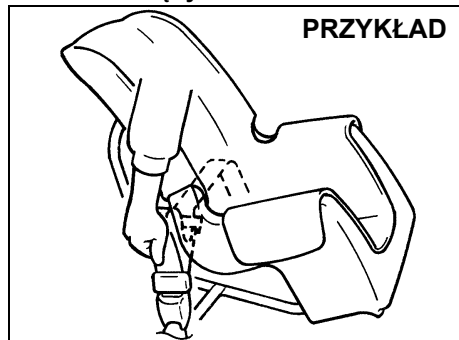
PRZYKŁAD



80JC007

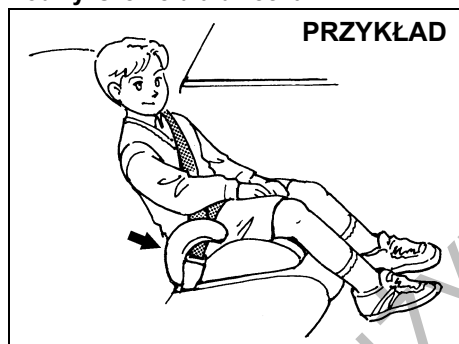
DO UŻYTKU WEN

Fotelik dziecięcy



80JC016

Podwyższenie dla dziecka



80JC008

Stanowczo zalecane jest, aby do przewożenia niemowląt i małych dzieci używać specjalnie do tego celu przeznaczonych urządzeń zabezpieczających. Na rynku

dostępnych jest wiele różnych typów specjalnych fotelików dla niemowląt i małych dzieci. Przy wyborze fotelika należy również uwzględnić jego zgodność z obowiązującymi przepisami w zakresie bezpieczeństwa.

Wszystkie rodzaje fotelików dziecięcych przeznaczone są do mocowania na siedzeniu samochodowym za pomocą biodrowego pasa bezpieczeństwa lub części biodrowej 3-punktowego pasa bezpieczeństwa, bądź w specjalnych uchwytach ISO-FIX, będących integralnym elementem konstrukcji siedzenia. Jeżeli jest to tylko możliwe, zalecane jest zamocowanie fotelika na tylnym siedzeniu samochodu. Statystyki wypadków drogowych dowodzą, że dzieci prawidłowo zabezpieczone w foteliku na tylnym siedzeniu samochodu są znacznie bezpieczniejsze niż na siedzeniu przednim.

(Dotyczy krajów, w których obowiązuje rozporządzenie ONZ nr 16)

Przy nabywaniu fotelika i jego mocowaniu w samochodzie należy kierować się wskazówkami podanymi pod hasłem „Fotelik dziecięcy dla krajów, w których obowiązuje rozporządzenie ONZ nr 16” w tym rozdziale.

INFORMACJA:

Należy stosować się do obowiązujących w danym kraju przepisów dotyczących bezpiecznego przewożenia dzieci.



58MS030

▲ OSTRZEŻENIE

W razie konieczności zamocowania na miejscu obok kierowcy fotelika dziecięcego, należy wyłączyć zamontowaną przy tym siedzeniu poduszkę powietrzną, ponieważ w przypadku jej odpalenia dziecko może odnieść poważne, a nawet śmiertelne obrażenia ciała.

▲ OSTRZEŻENIE

W przypadku mocowania fotelika dziecięcego na tylnym siedzeniu samochodu należy przednie siedzenie odsunąć do przodu na tyle, aby stopy dziecka nie dotykały jego oparcia. Pozwoli to ograniczyć ryzyko odniesienia obrażeń w razie wypadku.



65D608

⚠ OSTRZEŻENIE

Gdy fotelik dziecięcy nie zostanie prawidłowo zabezpieczony, w razie wypadku drogowego nie będzie stanowił dostatecznej ochrony dla dziecka. Podczas mocowania fotelika należy ściśle przestrzegać podanych dalej instrukcji. Dziecko powinno być usadowione i zabezpieczone w foteliku zgodnie z zaleceniami producenta.



65D609

⚠ OSTRZEŻENIE

W razie zderzenia lub gwałtownego hamowania może niespodziewanie opaść podłokietnik na tylnym siedzeniu (w niektórych wersjach). Jeżeli na środkowym miejscu tego siedzenia zamocowany jest fotelik dziecięcy w pozycji tyłem do kierunku jazdy, opadający podłokietnik może urazić dziecko. Na środkowym miejscu tylnego siedzenia nie należy mocować fotelika dziecięcego w pozycji tyłem do kierunku jazdy.

Fotelik dziecięcy dla krajów, w których obowiązuje rozporządzenie ONZ nr 16**Foteliki dziecięce**

Poniższa tabela informuje o możliwościach zamocowania fotelików dziecięcych na poszczególnych miejscach w samochodzie. Za każdym razem, gdy w samochodzie przewożone są dzieci w wieku poniżej 12 lat lub o wzroście poniżej 150 cm, należy użyć odpowiednio dobranego fotelika, spełniającego wymogi określone w rozporządzeniu ONZ nr 44, i zamocować go według wskazówek w tabeli.

Możliwości zamocowania fotelików dziecięcych na poszczególnych miejscach w samochodzie

Poduszka powietrzna przy przednim fotelu pasażera nie jest wyłączona:

Grupa wielkościowa		Miejsce w samochodzie				
		Siedzenie przednie	Skrajne w 2 rzędzie	Środkowe w 2 rzędzie	Skrajne w 3 rzędzie	Środkowe w 3 rzędzie
0	do 10 kg	X	U	U	–	–
0+	do 13 kg	X	U	U	–	–
I	9 do 18 kg	X	U	U	–	–
II	15 do 25 kg	X	UP	UP	–	–
III	22 do 36 kg	X	UP	UP	–	–

Poduszka powietrzna przy przednim fotelu pasażera wyłączona:

Grupa wielkościowa	Miejsce w samochodzie				
	Siedzenie przednie	Skrajne w 2 rzędzie	Środkowe w 2 rzędzie	Skrajne w 3 rzędzie	Środkowe w 3 rzędzie
0 do 10 kg	U	U	U	–	–
0+ do 13 kg	U	U	U	–	–
I 9 do 18 kg	U	U	U	–	–
II 15 do 25 kg	UP	UP	UP	–	–
III 22 do 36 kg	UP	UP	UP	–	–

Objaśnienia:

- U =Miejsce odpowiednie dla „uniwersalnej” kategorii fotelików dziecięcych, dopuszczonych do stosowania w danej grupie wielkościowej
- UF =Miejsce odpowiednie dla „uniwersalnej” kategorii fotelików dziecięcych mocowanych przodem do kierunku jazdy, dopuszczonych do stosowania w danej grupie wielkościowej
- L =Miejsce odpowiednie dla fotelika dziecięcego dostosowanego do tego modelu samochodu.
Fotelik ten może być przeznaczony tylko do tego modelu samochodu, określonej grupy modeli samochodów lub półuniwersalny.
- X =Miejsce nieodpowiednie dla dziecka w danej grupie wielkościowej

INFORMACJA:

Kategoria „uniwersalna” zdefiniowana jest w rozporządzeniu ONZ nr 44.

PRZED ROZPOCZĘCIEM JAZDY

Zamocowanie fotelika dziecięcego w uchwytach ISOFIX

Grupa wielkościowa	Klasa wymiarowa	Mocowanie	Pozycje uchwytów ISOFIX w samochodzie					
			Siedzenie przednie	Skrajne w 2 rzędzie	Środkowe w 2 rzędzie	Skrajne w 3 rzędzie	Środkowe w 3 rzędzie	Pozostałe miejsca
Nosidełko	F	ISO/L1	–	–	–	–	–	–
	G	ISO/L2	–	–	–	–	–	–
0 do 10 kg	E	ISO/R1	–	IL, IUP ¹⁾	–	–	–	–
0+ do 13 kg	E	ISO/R1	–	IL, IUP ¹⁾	–	–	–	–
	D	ISO/R2	–	IL, IUP ¹⁾	–	–	–	–
	C	ISO/R3	–	IL, IUP ²⁾	–	–	–	–
I 9 do 18 kg	D	ISO/R2	–	IL, IUP ¹⁾	–	–	–	–
	C	ISO/R3	–	IL, IUP ²⁾	–	–	–	–
	B	ISO/F2	–	IL, IUP ¹⁾	–	–	–	–
	B1	ISO/F2X	–	IL, IUP ³⁾	–	–	–	–
	A	ISO/F3	–	IL, IUP ¹⁾	–	–	–	–
II 15 do 25 kg			–	–	–	–	–	–
III 22 do 36 kg			–	–	–	–	–	–

Objaśnienia

- IUP=Miejsce odpowiednie dla „uniwersalnej” kategorii fotelików dziecięcych mocowanych przodem do kierunku jazdy, dopuszczonych do stosowania w danej grupie wielkościowej
- IL =Miejsce odpowiednie dla fotelika dziecięcego dostosowanego do tego modelu samochodu. Fotelik ten może być przeznaczony tylko do tego modelu samochodu, określonej grupy modeli samochodów lub półuniwersalny.
Fotelik ISOFIX musi być dopuszczony do stosowania w tym samochodzie.
- X =Miejsce nieodpowiednie do zamocowania fotelika ISOFIX dziecka w danej grupie wielkościowej lub klasie wymiarowej.

INFORMACJA:

- 1) *Zagłówek siedzenia powinien być ustawiony w normalnej pozycji użytkownika.*
- 2) *Zagłówek siedzenia powinien być ustawiony w normalnej pozycji użytkownika.*

SUZUKI zaleca foteliki i platformy FAIR.

Numery katalogowe oryginalnego wyposażenia akcesoryjnego SUZUKI:

990E0-68L01-000: platforma ISOFIX

990E0-68L01-001: fotelik w specyfikacji dla regionu wschodniej Europy (PL, H, CZ, SK, SLO, RO, BG, GR, CY)

990E0-68L01-002: fotelik w specyfikacji dla regionu środkowej i południowej Europy (F, B, NL, L, E, P, I, D, AT, IR, GB, M)

990E0-68L01-003: fotelik w specyfikacji dla regionu północnej Europy (S, FIN, DK, EST, LV, LT)

Szczegółowe informacje na temat regionalizacji można uzyskać w autoryzowanej stacji obsługi SUZUKI.

- 3) *Zagłówek siedzenia powinien być ustawiony w normalnej pozycji użytkownika.*

SUZUKI zaleca stosowanie fotelika „Duo plus”.

Numery katalogowe oryginalnego wyposażenia akcesoryjnego SUZUKI: 99000-990YA-020

INFORMACJA:

Kategoria „uniwersalna” zdefiniowana jest w rozporządzeniu ONZ nr 44.

PRZED ROZPOCZĘCIEM JAZDY

Mocowanie za pomocą 3-punktowego pasa bezpieczeństwa

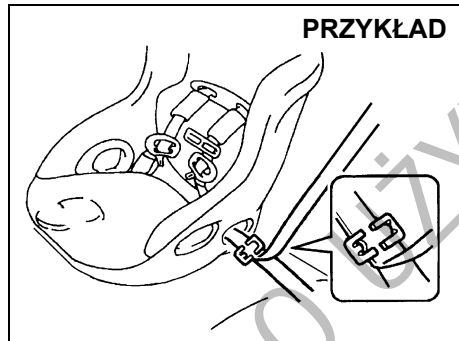
UWAGA

Przed zamocowaniem fotelika dziecięcego na tylnym siedzeniu samochodu należy ustawić jego zagłówki w najwyższej pozycji.

INFORMACJA:

Jeżeli zagłówek ustawiony w najwyższej pozycji koliduje z fotelikiem dziecięcym i uniemożliwia jego prawidłowe zamocowanie, zagłówek należy wyjąć. Wyjęty zagłówek należy schować w bagażniku, aby nie przeszkadzał pasażerom.

Zwykły bezwładnościowy pas bezpieczeństwa



80JC021

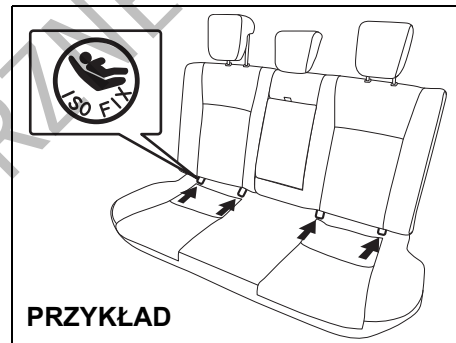
Jeżeli jest to tylko możliwe, zalecane jest zamocowanie fotelika na tylnym siedzeniu samochodu. Statystyki wypadków drogowych dowodzą, że dzieci prawidłowo zabezpieczone w foteliku na tylnym siedzeniu samochodu są znacznie bezpieczniejsze niż na siedzeniu przednim.

- W razie konieczności umieszczenia fotelika dziecięcego na miejscu obok kierowcy, należy wykonać opisane poniżej czynności.
 - Za pomocą odpowiedniego wyłącznika dezaktywować czołową poduszkę powietrzną przy przednim fotelu pasażera.
 - Za pomocą odpowiedniej dźwigni zwolnić blokadę przesuwu fotela i odsunąć go maksymalnie do tyłu.
 - Posługując się dźwignią blokady pochylenia oparcia ustawić oparcie fotela w pionowej pozycji, licząc od pozycji pionowej.
 - Jeżeli fotel ma możliwość regulacji wysokości siedziska, posługując się odpowiednią dźwignią podnieść siedzisko maksymalnie do góry.

Zamocować fotelik dziecięcy zgodnie z zaleceniami podanymi przez jego producenta.

Prawidłowo zapiąć pas bezpieczeństwa. Próbuąc poruszać fotelikiem w różnych kierunkach sprawdzić, czy jest bezpiecznie unieruchomiony.

Zamocowanie w uchwytach ISOFIX



61MM0A007

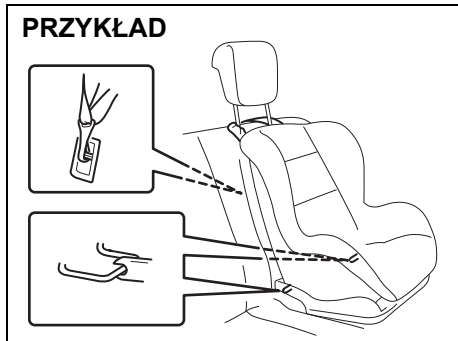
Samochód ten może być wyposażony w specjalne uchwyty do zamocowania na tylnym siedzeniu fotelika dziecięcego z zaczepami typu ISOFIX. Uchwyty te znajdują się pomiędzy dolną krawędzią oparcia a siedziskiem na skrajnych pozycjach tylnego siedzenia.

⚠ OSTRZEŻENIE

Foteliki dziecięce typu ISOFIX należy mocować wyłącznie na skrajnych miejscach tylnego siedzenia, w żadnym wypadku na miejscu środkowym.

Fotelik dziecięcy typu ISOFIX należy zamocować według wskazówek jego producenta. Następnie należy sprawdzić poprawność zamocowania, próbując poruszać fotelikiem we wszystkich kierunkach, a w szczególności do przodu.

PRZYKŁAD



68LM267

Samochód ten wyposażony jest w dodatkowe zaczepy, przeznaczone do unieruchomienia fotelika dziecięcego specjalnym pasem mocującym. Należy tego dokonać ściśle według wskazówek producenta fotelika.

Ogólne wskazówki montażowe:

- 1) Ustawić zagłówek w najwyższym położeniu.

UWAGA

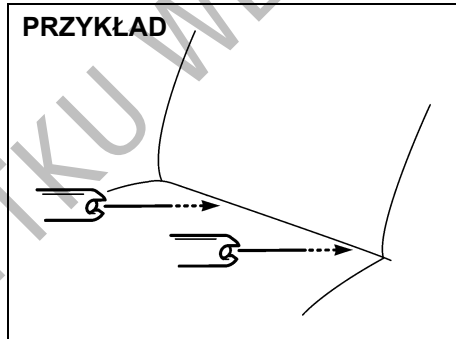
Przed zamocowaniem fotelika dziecięcego na tylnym siedzeniu samochodu należy ustawić jego zagłówek w najwyższej pozycji.

INFORMACJA:

Jeżeli zagłówek ustawiony w najwyższej pozycji koliduje z fotelikiem dziecięcym i uniemożliwia jego prawidłowe zamocowanie, zagłówek należy wyjąć.

Wyjęty zagłówek należy schować w bagażniku, aby nie przeszkadzał pasażerom.

PRZYKŁAD

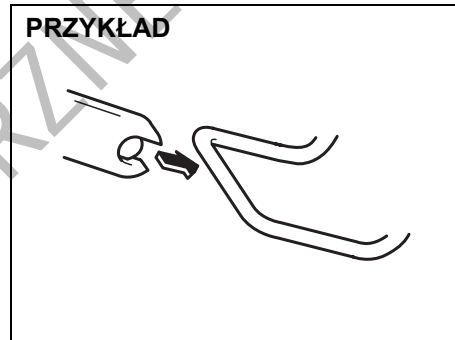


78F114

- 2) Umieścić fotelik dziecięcy na tylnym siedzeniu samochodu, ustawiając jego zaczepy na wprost uchwytów mocujących,

ukrytych, ukrytych pomiędzy poduszką siedzenia a jego oparciem.

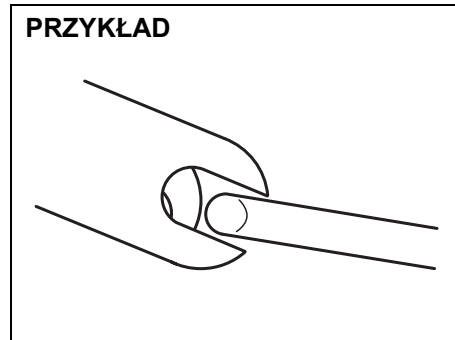
PRZYKŁAD



68LM268

- 3) Dokładnie naprowadzić dłońmi zaczepy fotelika na uchwyty. Uważać, aby nie przycisnąć palców.

PRZYKŁAD



54G184

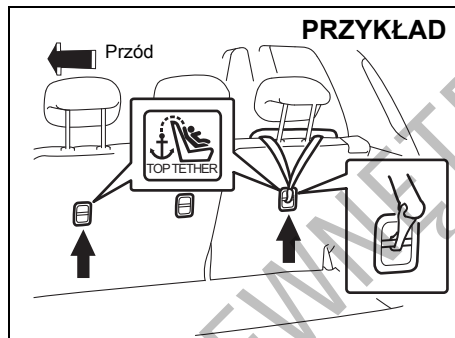
- 4) Docisnąć fotelik w kierunku uchwytów, aby nastąpiło częściowe sprężenie zaczepów. Sprawdzić dłońmi, czy pozycja jest właściwa.



54G185

- 5) Objąć dłońmi przednie krawędzie fotelika i mocno docisnąć, aby nastąpiło pełne sprężenie zaczepów. Następnie spróbować poruszać fotelikiem w różnych kierunkach, a w szczególności do przodu, w celu sprawdzenia, czy jest dobrze przytwierdzony.
- 6) W razie potrzeby zaczepić dodatkowy pas mocujący według wskazówek podanych pod hasłem „Zamocowanie fotelika dziecięcego dodatkowym pasem mocującym”.

Zamocowanie fotelika dziecięcego dodatkowym pasem mocującym



61MM0A153

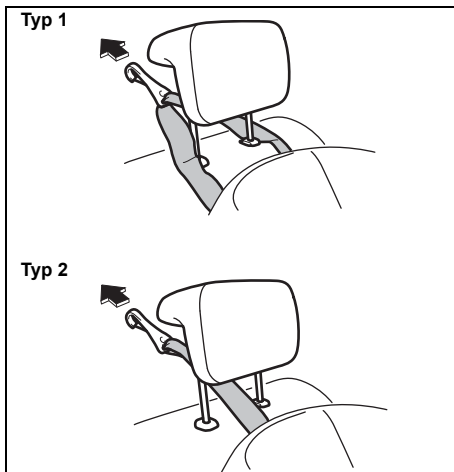
Niektóre rodzaje fotelików dziecięcych wymagają dodatkowego przytwierdzenia specjalnym pasem mocującym. Lokalizacja gniazd zaczepowych dla dodatkowego pasa mocującego pokazana jest na ilustracjach. Liczba tych gniazd uzależniona jest od specyfikacji samochodu. Fotelik dziecięcy należy przytwierdzić w następujący sposób:

- 1) Wyjąć zasłonę bagażnika (w niektórych wersjach).
- 2) Umocować fotelik dziecięcy na tylnym siedzeniu, postępując według podanych wcześniej wskazówek dotyczących montażu bez dodatkowego pasa mocującego.
- 3) Zaczepić dodatkowy pas mocujący do odpowiedniego gniazda zaczepowego i

naprężyć pas według wskazówek podanych przez producenta fotelika. Dodatkowy pas mocujący należy zaczepić w gnieździe zaczepowym znajdującym się bezpośrednio za fotelikiem. Nie należy zaczepiać dodatkowego pasa mocującego fotelik do zaczepów przeznaczonych do stabilizacji przewożonego bagażu (jeżeli są zamontowane).

⚠ OSTRZEŻENIE

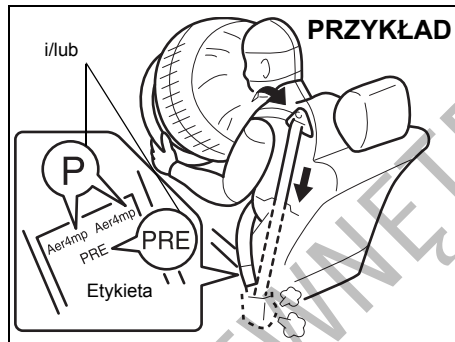
Nie należy zaczepiać dodatkowego pasa mocującego fotelik do zaczepów przeznaczonych do stabilizacji przewożonego bagażu (jeżeli są zamontowane). Nieprawidłowe zamocowanie dodatkowego pasa mocującego spowoduje ograniczenie działania ochronnego fotelika.



86G032

- 4) Poprowadzić dodatkowy pas mocujący w sposób pokazany na rysunku (podnożenie i opuszczanie zagłówka opisane jest pod hasłem „Zagłówki”).
- 5) Sprawdzić, czy przewożone bagaże nie dotyczą dodatkowego pasa mocującego.

Napinacze pasów bezpieczeństwa



63J269

⚠ OSTRZEŻENIE

W tej części instrukcji obsługi opisane zostały NAPINACZE PASÓW BEZPIECZEŃSTWA. Prosimy uważnie zapoznać się ze WSZYSTKIMI podanymi tu informacjami, co pozwoli zminimalizować ryzyko odniesienia poważnych obrażeń lub śmierci.

W celu ustalenia, czy samochód jest wyposażony w napinacze przednich pasów bezpieczeństwa, należy obejrzeć pomarańczową etykietę umieszczoną w dolnej części pasa. Jeżeli zawiera literę „P” i/lub oznaczenie „PRE”, jak pokazano na rysunku, samochód jest wyposażony w napinacze pasów bezpieczeństwa. Pasy

bezpieczeństwa z napinaczami używa się w taki sam sposób jak zwykłe pasy. Należy zapoznać się z opisem podanym w tym miejscu oraz pod hasłem „Uzupełniający system bezpieczeństwa biernego – poduszki powietrzne”.

Napinacze pasów bezpieczeństwa działają wraz z poduszkami powietrznymi. Czujniki zderzenia oraz elektroniczny sterownik układu poduszek powietrznych sterują także napinaczami pasów bezpieczeństwa. Napinacze pasów bezpieczeństwa zostają odpalone jedynie w sytuacji odpowiednio silnego zderzenia czołowego lub boczного, przy którym nastąpiło odpalenie poduszek powietrznych, pod warunkiem jednak, że pasy bezpieczeństwa są zapięte. Dodatkowe informacje oraz ogólne uwagi dotyczące działania i obsługi układu sterującego napinaczami pasów bezpieczeństwa podane są pod hasłem „Uzupełniający system bezpieczeństwa biernego – poduszki powietrzne”.

Napinacze umieszczone są w mechanizmach zwijających obu przednich pasów bezpieczeństwa. W momencie zderzenia czołowego lub boczного napinacze powodują ściągnięcie pasów bezpieczeństwa i ciało jadącego zostaje ciasniej opięte. Po zadziałaniu napinaczy mechanizmy zwijające pasów bezpieczeństwa pozostają zablokowane. Uruchomieniu napinaczy towarzyszy charakterystyczny odgłos i może wydzielić się pewna ilość dymu. Nie stanowi to zagrożenia dla zdrowia, ani nie jest objawem pożaru w samochodzie.

Niezależnie od tego, czy przy danym siedzeniu są napinacze, kierowca i wszyscy pasażerowie powinni mieć zawsze zapięte pasy bezpieczeństwa, minimalizując w ten sposób ryzyko odniesienia poważnych obrażeń w razie zderzenia.

Należy siedzieć w pozycji wyprostowanej, z plecami na oparciu. Nie pochylać się do przodu ani na boki. Wyregulować pasy bezpieczeństwa w ten sposób, aby ich część lędźwiowa przebiegała nisko na biodrach, nie na brzuchu. Szczegółowe informacje na temat prawidłowej regulacji siedzeń i pasów bezpieczeństwa podane są w rozdziałach „Regulacja siedzeń” oraz „Pasy bezpieczeństwa i foteliki dziecięce”.

Prosimy pamiętać, że napinacze pasów bezpieczeństwa i poduszki powietrzne uaktywniane są w przypadku poważnych zderzeń czołowych lub bocznych. Nie są przewidziane do zadziałania w przypadku uderzenia w tył tego samochodu, przewrócenia samochodu lub drobniejszych zderzeń czołowych. Napinacze mogą zadziałać tylko jeden raz. Napinacze pasów bezpieczeństwa, które zadziałały, powinny jak najszybciej zostać poddane czynnościom serwisowym w autoryzowanej stacji obsługi Suzuki.

Gdy po obróceniu wyłącznika zapłonu do pozycji „ON” lub wybraniu przyciskiem rozruchu stanu „ON” lampka ostrzegawcza poduszki powietrznej w zespole wskaźników nie błyska lub nie zaświeci się na krótko,

pozostaje zapalona dłużej niż 10 sekund bądź świeci się podczas jazdy, może to oznaczać nieprawidłowość w układzie napinaczy pasów bezpieczeństwa lub poduszek powietrznych. Należy niezwłocznie zlecić autoryzowanej stacji obsługi SUZUKI sprawdzenie obu układów.

Prace serwisowe związane z elementami i przewodami elektrycznymi układu napinaczy pasów bezpieczeństwa lub w bezpośrednim ich sąsiedztwie mogą być wykonywane jedynie przez odpowiednio przeszkolonych pracowników autoryzowanej stacji obsługi Suzuki. Nieprawidłowa obsługa może doprowadzić do niespodziewanego uruchomienia napinaczy lub zablokowania ich działania. Oba przypadki stwarzają poważne zagrożenie.

Przed przystąpieniem do jakichkolwiek prac związanych z instalacją elektryczną samochodu należy co najmniej 90 sekund wcześniej odłączyć akumulator i obrócić wyłącznik zapłonu do pozycji „LOCK” lub wybrać przyciskiem rozruchu stan „LOCK” (wyłączone zasilanie). Pozwoli to uniknąć ryzyka uszkodzenia lub przypadkowego uruchomienia napinaczy pasów bezpieczeństwa.

Nie dotykać elementów układu napinaczy pasów bezpieczeństwa ani ich przewodów elektrycznych. Przewody te są owinięte żółtą taśmą lub umieszczone w żółtej rurce, złącza są również żółte, co ułatwia ich rozpoznanie. Przy złomowaniu tego

samochodu należy zwrócić się o pomoc do autoryzowanej stacji obsługi SUZUKI, warsztatu blacharskiego lub pracownika złomowiska.

Uzupełniający system bezpieczeństwa biernego – poduszki powietrzne

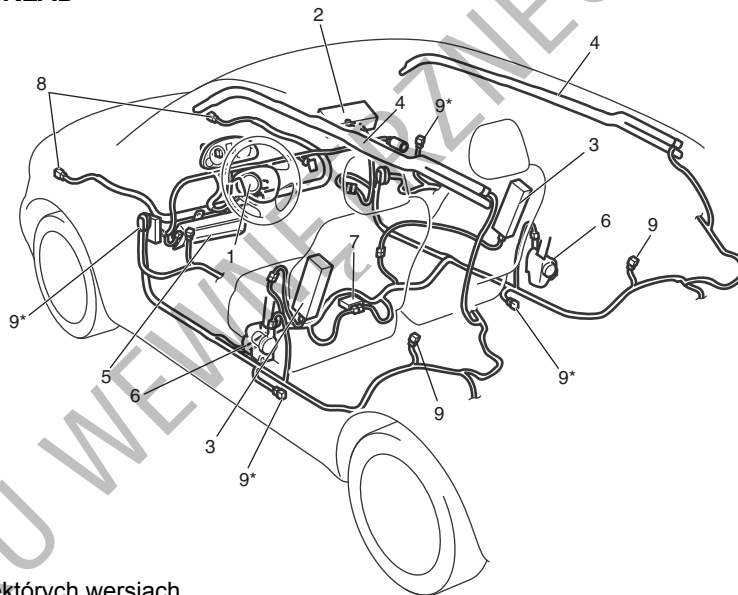
⚠ OSTRZEŻENIE

Ten fragment instrukcji obsługi samochodu opisuje zakres zabezpieczenia przed obrażeniami, jakie daje **UZUPEŁNIAJĄCY SYSTEM BEZPIECZENSTWA BIERNEGO** – napełniane gazem poduszki ochronne.

Prosimy o uważne przeczytanie i przestrzeganie **WSZYSTKICH** podanych tu wskazówek i zaleceń, co pozwoli zminimalizować ryzyko odniesienia poważnych obrażeń lub śmierci w przypadku zderzenia.

Samochód ten wyposażony jest w uzupełniający system bezpieczeństwa biernego, na który składają się wyszczególnione poniżej elementy. Stanowi on dodatkową ochronę w stosunku do trzypunktowych pasów bezpieczeństwa, które zamontowane są przy wszystkich miejscach siedzących w samochodzie.

PRZYKŁAD



* w niektórych wersjach

1. Zespół czołowej poduszki powietrznej kierowcy
2. Zespół czołowej poduszki powietrznej pasażera na przednim fotelu
3. Zespół bocznej poduszki powietrznej
4. Zespół bocznej kurtyny powietrznej
5. Zespół poduszki powietrznej chroniącej kolana kierowcy
6. Napinacze pasów bezpieczeństwa
7. Sterownik układu poduszek powietrznych
8. Czujnik zderzenia czołowego
9. Czujnik zderzenia bocznego

61MM0B110

⚠ OSTRZEŻENIE

Poduszka powietrzna stanowi jedynie dodatkową (uzupełniającą) zabezpieczenie w stosunku do pasów bezpieczeństwa. W celu ograniczenia ryzyka odniesienia poważnych obrażeń lub śmierci w przypadku kolizji, kierowca i wszyscy pasażerowie muszą mieć zawsze prawidłowo zapięte pasy bezpieczeństwa, niezależnie od tego, czy są dodatkowo chronieni przez poduszki powietrzne.

Lampka ostrzegawcza poduszki powietrznej



63J030

Gdy za pierwszym razem po ustawieniu wyłącznika zapłonu w pozycji „ON” lub wybraniu przyciskiem rozruchu stanu „ON” lampka ostrzegawcza poduszki powietrznej nie zaświeci się ani nie zacznie błyskać, po zaświeceniu się nie zgaśnie lub zaświeci się podczas jazdy, może to oznaczać niesprawność układu poduszek powietrznych (lub napińczy pasów bezpieczeństwa, jeżeli są). Należy niezwłocznie zlecić autoryzowanej stacji obsługi

SUZUKI sprawdzenie układu poduszek powietrznych.

Znaczenie symbolu ostrzegawczego poduszki powietrznej

PRZYKŁAD



72M00150

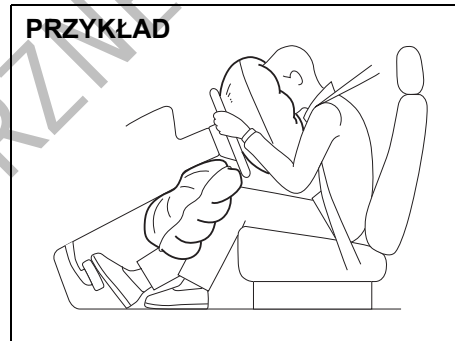
Naklejka taka może być umieszczona na osłonie przeciwsłonecznej.

⚠ OSTRZEŻENIE

NIE NALEŻY mocować fotelika dziecięcego w pozycji tyłem do kierunku jazdy na miejscu w samochodzie chronionym przez NIEWYŁĄCZONĄ PODUSZKĘ POWIETRZNĄ, ponieważ stwarza to ryzyko odniesienia przez DZIECKO PÓWAŻNYCH lub ŚMIERTELNYCH OBRAŹENI CIAŁA.

Czołowe poduszki powietrzne

PRZYKŁAD



57L21189

Czołowe poduszki powietrzne zostają odpalone w razie silnego zderzenia czołowego, gdy wyłącznik zapłonu jest w pozycji „ON” lub przyciskiem rozruchu wybrany jest stan „ON”.

INFORMACJA:

W przypadku zderzenia czołowego pod znacznym kątem mogą zostać odpalone boczne poduszki i kurtyny powietrzne.

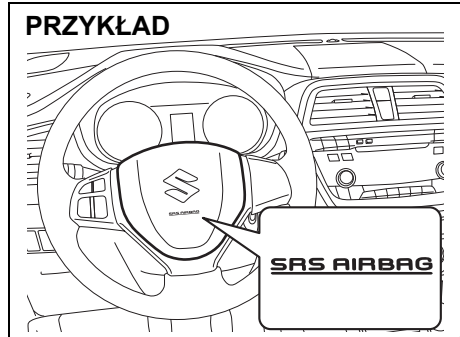
Czołowe poduszki powietrzne nie zostaną odpalone w przypadku uderzenia w tył samochodu, zderzenia bocznego, przewrócenia pojazdu lub drobniejszych zderzeń czołowych, gdyż w tego rodzaju wypadkach byłyby nieskuteczne. Ponieważ poduszka powietrzna napenia się tylko raz podczas zderzenia, pasy bezpieczeństwa są nieod-

zownym zabezpieczeniem przed niekontrolowanym przemieszczaniem się jadących.

Z tego powodu poduszka powietrzna NIE zastępuje pasów bezpieczeństwa. W celu zapewnienia maksymalnej ochrony należy **ZAWSZE MIEĆ ZAPIĘTE PASY BEZPIECZENSTWA**. Ponadto należy mieć świadomość, że żadne zabezpieczenia nie wyeliminują całkowicie ryzyka odniesienia obrażeń w razie wypadku.

Czołowa poduszka powietrzna kierowcy

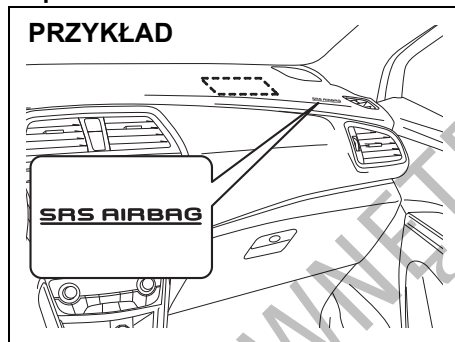
PRZYKŁAD



61MM0A066

Czołowa poduszka powietrzna pasażera na przednim fotelu

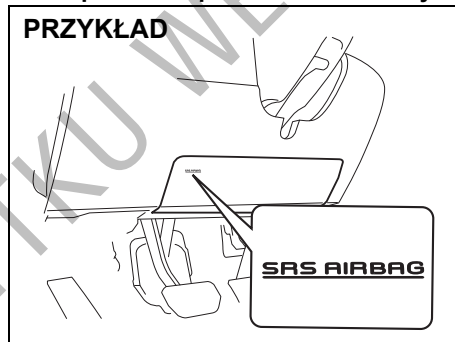
PRZYKŁAD



61MM0A067

Dolna poduszka powietrzna kierowcy

PRZYKŁAD



68LM20206

Czołowe poduszki powietrzne ukryte są w środkowej części kierownicy oraz w desce rozdzielczej po stronie pasażera.

Dolna poduszka powietrzna, chroniąca kolana kierowcy, ukryta jest w desce rozdzielczej poniżej kierownicy. W celach identyfikacyjnych, na pokryciach tapicerzskich poduszek powietrznych wytłoczony jest napis „SRS AIRBAG”.



58MS030

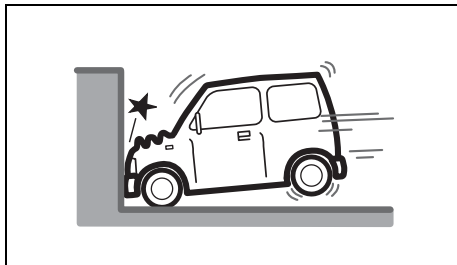
▲ OSTRZEŻENIE

W razie konieczności zamocowania na miejscu obok kierowcy fotelika dziecięcego, należy wyłączyć zamontowaną przy tym siedzeniu poduszkę powietrzną, ponieważ w przypadku jej odpalenia dziecko może odnieść poważne, a nawet śmiertelne obrażenia ciała.

Wskazówki dotyczące bezpiecznego przewożenia dzieci w samochodzie podane są pod hasłem „Pasy bezpieczeństwa i foteliki dziecięce” w tym rozdziale.

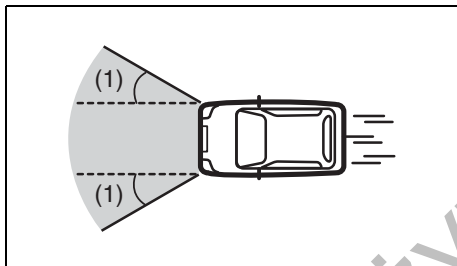
PRZED ROZPOCZĘCIEM JAZDY

Sytuacje, w których czołowe poduszki powietrzne zadziałają (zostaną odpalone)



80J097

- Kolizja czołowa z nieruchomą i niepodatną ścianą przy prędkości około 25 km/h lub większej

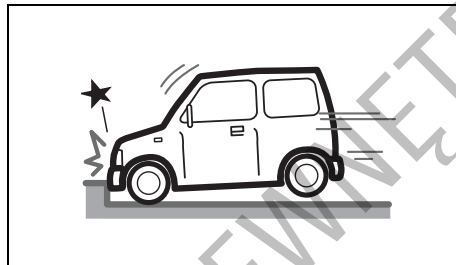


80J098E

- Kolizja czołowa z obiektem jak wyżej, lecz pod kątem (1) do około 30 stopni

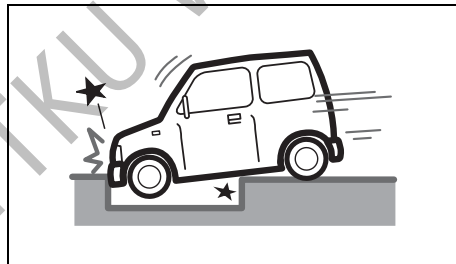
Sytuacje, w których czołowe poduszki powietrzne mogą zadziałać

Odpalenie czołowych poduszek powietrznych może z dużym prawdopodobieństwem nastąpić w wyniku silnego uderzenia w podwozie.



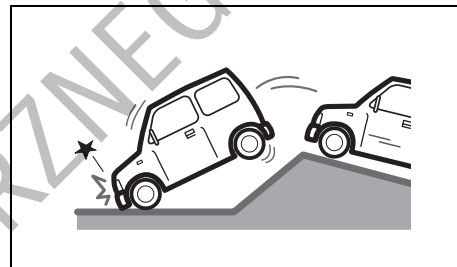
80J099

- Uderzenie w krawężnik lub przegrodę jezdni



80J100E

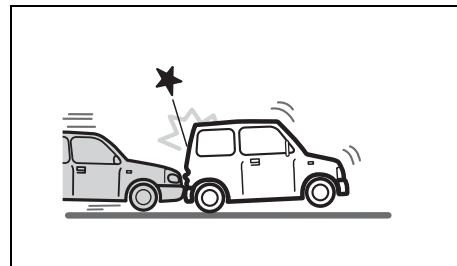
- Wpadnięcie w rów lub głęboką wyrwę



80J101

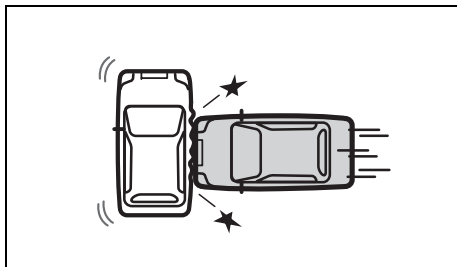
- Opadnięcie z wysokości na twarde podłoże

Odpalenie czołowych poduszek powietrznych może nastąpić w wyniku silnego uderzenia



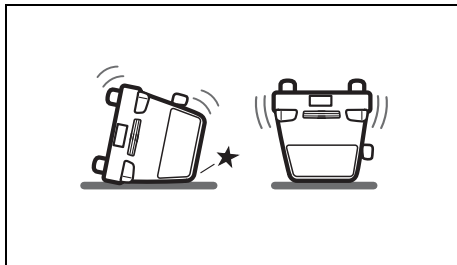
80J120

- Zderzenie tylne



80J119

- Zderzenie boczne

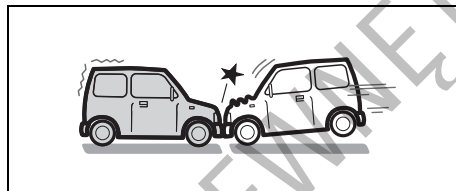


80J110

- Przewrócenie samochodu

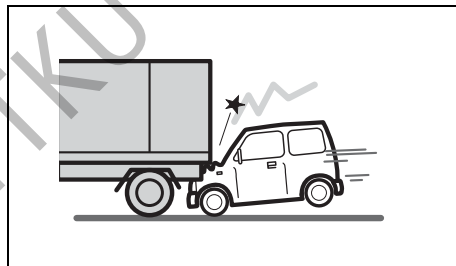
Sytuacje, w których czołowe poduszki powietrzne mogą nie zadziałać

Odpalenie czołowych poduszek powietrznych może nie nastąpić, gdy dojdzie do zamortyzowania uderzenia na skutek przemieszczenia się obiektu, z którym nastąpiła kolizja, odkształcenia nadwozia bądź gdy zderzenie czołowe nastąpi pod kątem większym niż 30 stopni.



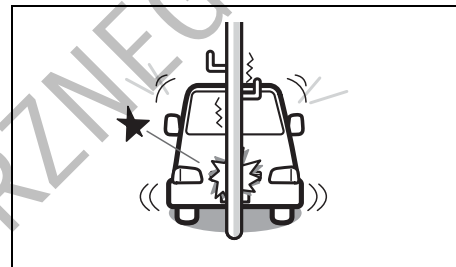
80J102

- Uderzenie czołowe z prędkością około 50 km/h lub mniejszą w nieruchomy pojazd



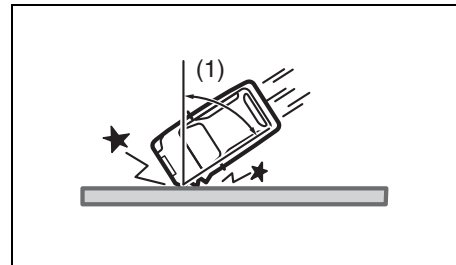
80J103

- Gdy np. przód samochodu dostanie się pod łożę samochodu ciężarowego



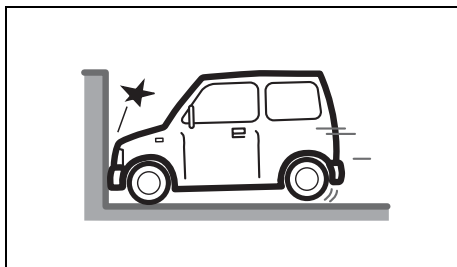
80J104

- Uderzenie w słup lub znak drogowy



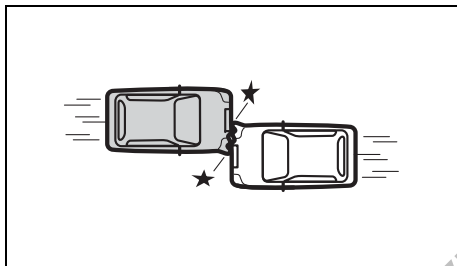
80J105E

- Kolizja czołowa z nieruchomą ścianą lub barierką przy kącie uderzenia (1) powyżej około 30 stopni



80J106

- Kolizja czołowa z nieruchomą i niepodatną ścianą przy prędkości nieprzekraczającej około 25 km/h

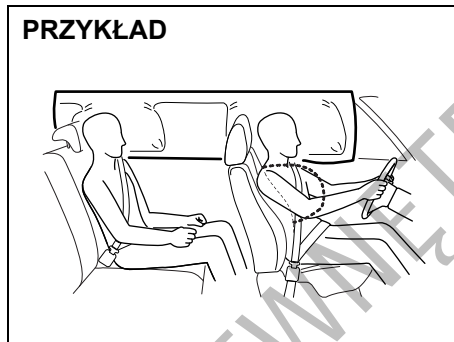


80J107

- Zderzenie niecentralne

Boczne poduszki i kurtyny powietrzne

PRZYKŁAD



68KM090

Boczne poduszki i kurtyny powietrzne zostają odpalone w razie silnego zderzenia bocznego, gdy wyłącznik zapłonu jest w pozycji „ON” lub przyciskiem rozruchu wybrany jest stan „ON”.

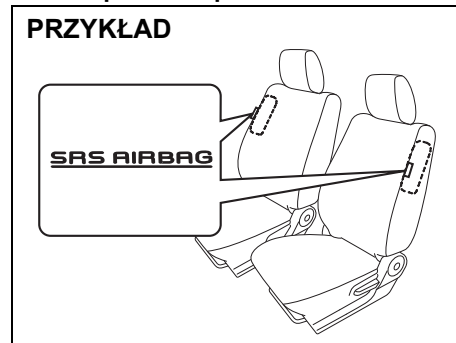
Boczne poduszki i kurtyny powietrzne nie zostaną odpalone w przypadku uderzenia w tył samochodu, zderzenia czołowego, przewrócenia pojazdu lub drobniejszych zderzeń bocznych, gdyż w tego rodzaju wypadkach byłyby nieskuteczne. Odpalenie bocznej poduszki i kurtyny powietrznej następuje jedynie po stronie zderzenia. Jednak, w przypadku zderzenia czołowego pod znacznym kątem, boczne poduszki i kurtyny powietrzne mogą zostać odpalone. Ponieważ poduszka powietrzna napęcznieje tylko raz podczas zderzenia, pasy bez-

pieczeństwa są nieodzownym zabezpieczeniem przed niekontrolowanym przemieszczaniem się jadących.

Z tego powodu poduszka powietrzna NIE zastępuje pasów bezpieczeństwa. W celu zapewnienia maksymalnej ochrony należy ZAWSZE MIEĆ ZAPIĘTE PASY BEZPIECZEŃSTWA. Ponadto należy mieć świadomość, że żadne zabezpieczenia nie wyeliminują całkowicie ryzyka odniesienia obrażeń w razie wypadku.

Boczne poduszki powietrzne

PRZYKŁAD

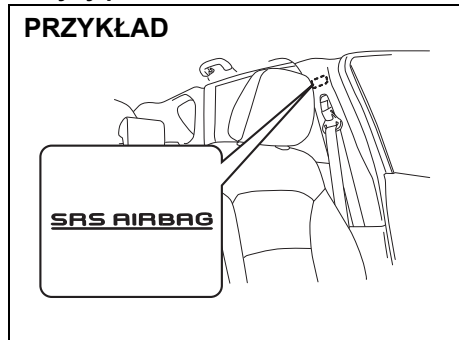


61MM0A068

Boczne poduszki powietrzne umieszczone są w bocznych częściach oparcia przednich foteli, od strony drzwi. W celach identyfikacyjnych, na pokryciach tapicerskich bocznych poduszek powietrznych umieszczone są napisy „SRS AIRBAG”.

Kurtyny powietrzne

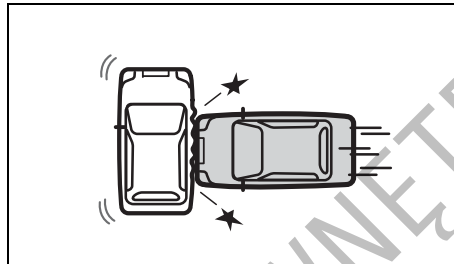
PRZYKŁAD



61MM0A069

Boczne kurtyny powietrzne umieszczone są wewnątrz podsufitki. W celach identyfikacyjnych, na słupkach drzwiowych wytłoczone są napisy „SRS AIRBAG”.

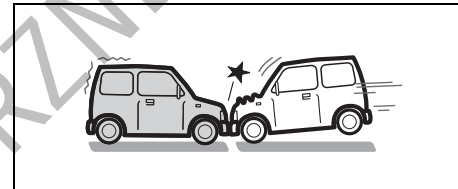
Sytuacje, w których boczne poduszki i kurtyny powietrzne zadziałają (zostaną odpalone)



80J119

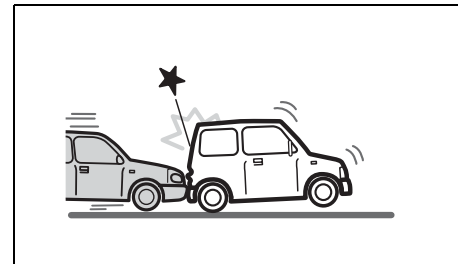
- Uderzenie z boku przez podobnej wielkości pojazd poruszający się z prędkością co najmniej 25 km/h lub poważniejsze zderzenie boczne

Odpalenie bocznych poduszek i kurtyn powietrznych może nastąpić w wyniku silnego uderzenia



80J102

- Zderzenie czołowe



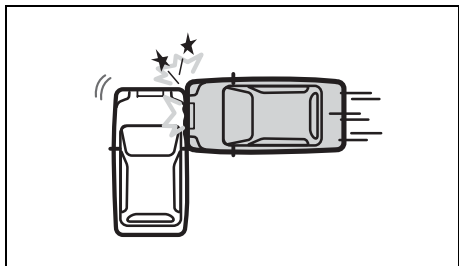
80J120

- Zderzenie tylne

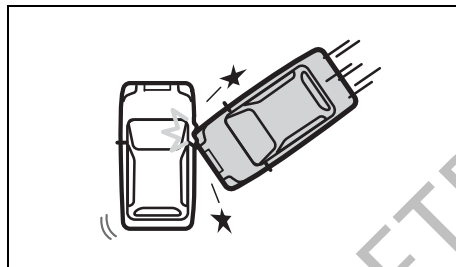
DO UŻYTKU WYNIETRAJNIE

PRZED ROZPOCZĘCIEM JAZDY

Sytuacje, w których boczne poduszki i kurtyny powietrzne mogą nie zadziałać

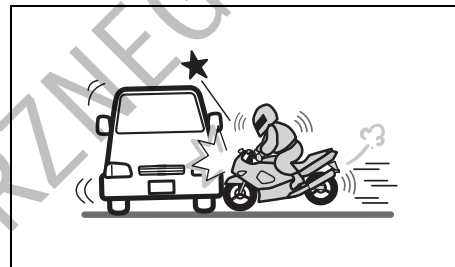


80J121



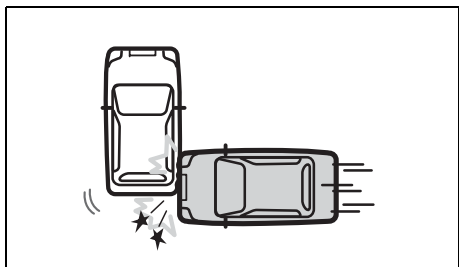
80J123

- Zderzenie boczne pod kątem



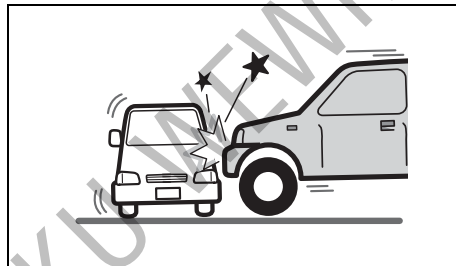
80J125

- Zderzenie boczne z motocyklem lub rowerem



80J122

- Uderzenie boczne w nadwozie poza kabiną



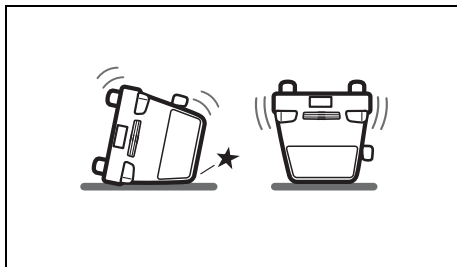
80J124

- Zderzenie boczne z pojazdem o wysokim zawieszeniu



80J126

- Uderzenie w słup lub znak drogowy



80J110

- Przewrócenie samochodu

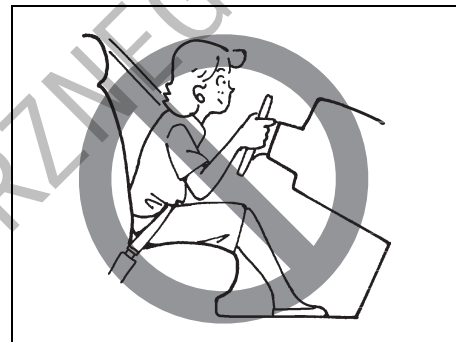
Działanie układu

W momencie zderzenia czołowego czujniki zderzenia rejestrują gwałtowne wyhamowanie samochodu i przesyłają sygnał do sterownika. Gdy sterownik stwierdzi na podstawie wielkości opóźnienia, że zderzenie jest silne, uruchomi napelniacze czołowych poduszek powietrznych. W samochodzie wyposażonym w boczne poduszki powietrzne, gdy czujniki zarejestrują zderzenie boczne, przesyłają sygnał do sterownika, który rozstrzyga, czy uderzenie jest dostatecznie silne, by uruchomić napelniacze bocznych poduszek powietrznych. Napelniacze powodują wypełnienie odpowiednich poduszek azotem lub argonem. Napelnione poduszki powietrzne stanowią amortyzację dla głowy (czołowe poduszki i kurtyny powietrzne) i górnej części ciała. Poduszka powietrzna napelnia się i opróżnia tak

szybko, że nawet można tego nie zauważyć. Poduszka powietrzna ani nie ograniczy widoczności, ani nie utrudni opuszczenia samochodu.

Poduszki powietrzne muszą napelniać się szybko i z dużą siłą, aby skutecznie ograniczyć ryzyko poważnych lub śmiertelnych obrażeń ciała. Jednak nie do uniknięcia konsekwencją szybkiego napelniania się poduszki powietrznej jest podrażnienie odsłoniętej skóry, na przykład okolic twarzy. W czasie napelniania rozlega się huk oraz pojawia się nieco pyłu i dymu. Nie stanowi to zagrożenia dla zdrowia, ani nie jest objawem pożaru w samochodzie. Należy jednak mieć na uwadze, że pewne elementy poduszki powietrznej mogą pozostawać gorące jeszcze przez pewien czas po napelnieniu.

Pasy bezpieczeństwa pomagają zachować właściwą pozycję ciała w chwili odpalania poduszki powietrznej, maksymalizując zakres ochrony. Fotel kierowcy powinien być odsunięty jak najdalej do tyłu, na tyle jednak, by umożliwić zachowanie kontroli nad pojazdem. W fotelu należy siedzieć możliwie głęboko i w pozycji wyprostowanej; nie pochylać się nad kierownicą lub deską rozdzielczą. Osoby zajmujące przednie miejsca nie powinny opierać się o drzwi. Prawidłowa regulacja foteli oraz pasów bezpieczeństwa opisana jest pod hasłem „Regulacja siedzeń” oraz „Pasy bezpieczeństwa i foteliki dziecięce” w tym rozdziale.



65D610



54G582

▲ OSTRZEŻENIE

- Kierowca nie powinien pochylać się nad kierownicą. Pasażer na przednim fotelu nie powinien opierać się o deskę rozdzielczą ani pochylać się w jej kierunku. W samochodzie wyposażonym w boczne poduszki i kurtyny powietrzne nie należy opierać się o drzwi. Osobie znajdującej się zbyt blisko napelniającej się poduszki powietrznej grożą poważne obrażenia.
- Na kierownicy i desce rozdzielczej nie należy mocować ani umieszczać żadnych przedmiotów. Nie umieszczać żadnych przedmiotów pomiędzy poduszką powietrzną a kierowcą lub pasażerem na przednim fotelu. W razie wypadku przedmioty takie mogłyby zakłócić działanie poduszki powietrznej lub zostać przez nią odrzucone. W rezultacie może dojść do poważnych obrażeń ciała.
- W samochodzie wyposażonym w boczne poduszki powietrzne nie należy zakładać pokrowców na przednie fotele, ponieważ mogłyby one uniemożliwić prawidłowe działanie poduszek powietrznych. Ponadto nie należy mocować do drzwi uchwytów na kubki, ponieważ w momencie zderzenia mogą one zostać odrzucone przez napelniającą się poduszkę powietrzną, stwarzając zagrożenie spowodowania poważnych obrażeń.

>>

▲ OSTRZEŻENIE

cd.

- Nie aplikować pokryć lakierowych, nie umieszczać żadnych naklejek ani nie mocować żadnych akcesoriów do deski rozdzielczej poniżej kierownicy. Nieprzestrzeganie tego zalecenia może spowodować niewłaściwe zadziałanie dolnej poduszki powietrznej kierowcy w razie zderzenia.

Należy mieć świadomość, że nawet gdy samochód będzie miał widoczne uszkodzenia powstałe w wyniku kolizji, zderzenie mogło nie być na tyle poważne, by spowodować odpalenie poduszek powietrznych. Jednak w przypadku KAŻDEGO uszkodzenia przodu lub boku pojazdu należy układowi poduszek powietrznych poddać kontroli w autoryzowanej stacji obsługi SUZUKI, w celu sprawdzenia jego prawidłowego funkcjonowania.

Samochód ten jest wyposażony w moduł diagnostyczny, który rejestruje informacje o układzie poduszek powietrznych, gdy w trakcie wypadku zostaną one odpalone. Moduł zapisuje informacje o ogólnym stanie układu, które czujniki spowodowały zadziałanie układu i czy pas bezpieczeństwa kierowcy był zapięty.

Obsługa układu poduszek powietrznych

Gdy poduszki powietrzne zostaną odpalone, należy jak najszybciej zlecić autoryzowanej stacji obsługi SUZUKI wymianę poduszek powietrznych i powiązanych z nimi elementów.

Gdy w wyniku przejeżdżania przez głęboką przeszkodę wodną dojdzie do zalania podłogi samochodu, istnieje ryzyko awarii sterownika poduszek powietrznych. W takiej sytuacji należy jak najszybciej zlecić autoryzowanej stacji obsługi SUZUKI sprawdzenie układu poduszek powietrznych.

Przy obsłudze i wymianie poduszek powietrznych wymagane są specjalne procedury postępowania. Z tego powodu jedynie autoryzowane stacje obsługi SUZUKI, ze specjalnie przeszkolonym personelem, mogą dokonywać wymiany poduszek. Prosimy o informowanie każdego obsługującego ten pojazd, że są w nim zamontowane poduszki powietrzne.

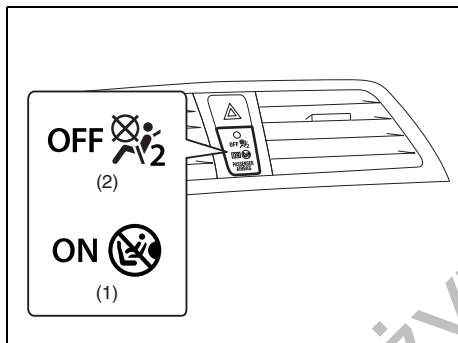
Obsługa komponentów i przewodów elektrycznych układu poduszki powietrznej oraz pobliskich podzespołów może być dokonywana jedynie przez autoryzowane stacje obsługi SUZUKI. Niewłaściwa obsługa może doprowadzić do przypadkowego odpalenia poduszki lub zablokować jej zadziałanie. Obie sytuacje stwarzają ryzyko odniesienia poważnych obrażeń ciała.

Przed przystąpieniem do jakichkolwiek prac związanych z instalacją elektryczną samochodu należy co najmniej 90 sekund wcześniej odłączyć akumulator i ustawić wyłącznik zapłonu w pozycji „LOCK” lub wybrać przyciskiem rozruchu stan „LOCK” (wyłączone zasilanie). Pozwoli to uniknąć ryzyka uszkodzenia lub przypadkowego odpalenia poduszki powietrznej. Nie dotykać żadnych elementów ani przewodów układu poduszki

powietrznej. Przewody te są owinięte żółtą taśmą lub umieszczone w żółtej rurce, złącza są również żółte, co ułatwia ich rozpoznanie.

Złomowanie samochodu, w którym są nieodpalone poduszki powietrzne, może być niebezpieczne. Należy zwrócić się z tym do autoryzowanej stacji obsługi lub specjalistycznego warsztatu.

Wyłącznik czołowej poduszki powietrznej przy przednim fotelu pasażera



61MM0A070

Czołową poduszkę powietrzną przy przednim fotelu pasażera należy wyłączyć w przypadku zamocowania na tym miejscu fotelika dziecięcego.

Po obróceniu wyłącznika zapłonu do pozycji „ON” lub wybraniu przyciskiem rozruchu

stanu „ON”, za pomocą lampek kontrolnych „PASS AIR BAG ON” (1) i „PASS AIR BAG OFF” (2) sygnalizowane jest, czy poduszka powietrzna przy przednim fotelu pasażera jest włączona, czy nie.

Gdy poduszka powietrzna przy przednim fotelu pasażera jest włączona, początkowo zaświecą się obie lampki, „PASS AIR BAG ON” (1) oraz „PASS AIR BAG OFF” (2), i po kilku sekundach zgasną. Następnie ponownie zaświeci się tylko lampka „PASS AIR BAG ON” (1) i po upływie około 1 minuty zgaśnie.

Gdy poduszka powietrzna przy przednim fotelu pasażera jest wyłączona, początkowo zaświecą się obie lampki, „PASS AIR BAG ON” (1) oraz „PASS AIR BAG OFF” (2), i po kilku sekundach zgasną. Następnie ponownie zaświeci się tylko lampka „PASS AIR BAG OFF” (2).

Po włączeniu lub wyłączeniu poduszki powietrznej przy przednim fotelu pasażera należy przed uruchomieniem silnika zawsze sprawdzić, która z lampek się świeci.

Boczne poduszki powietrzne, boczne kurtyny powietrzne oraz napinacze pasów bezpieczeństwa nie są włączone w układ dezaktywacji czołowej poduszki powietrznej przy przednim fotelu pasażera. Nawet po wyłączeniu czołowej poduszki powietrznej przy przednim fotelu pasażera, boczne poduszki powietrzne, boczne kurtyny powietrzne oraz napinacze pasów bezpieczeństwa nadal mogą działać.



58MS030

⚠ OSTRZEŻENIE

W razie konieczności zamocowania na miejscu obok kierowcy fotelika dziecięcego, należy wyłączyć zamontowaną przy tym siedzeniu czołową poduszkę powietrzną, ponieważ w przypadku jej odpalenia dziecko może odnieść poważne, a nawet śmiertelne obrażenia ciała.

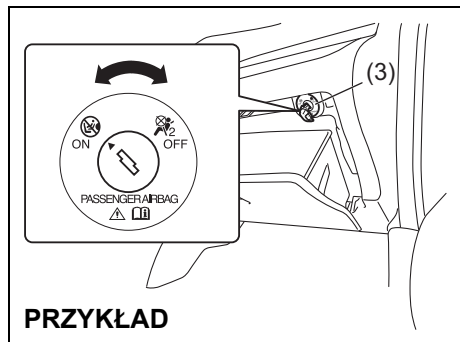
⚠ OSTRZEŻENIE

Gdy na miejscu obok kierowcy nie jest zamocowany fotelik dziecięcy, zamontowana przy tym siedzeniu czołowa poduszka powietrzna powinna być włączona i wskaźnik „PASS AIR BAG ON” (1) powinien się świecić.

PRZED ROZPOCZĘCIEM JAZDY

Statystyki wypadków drogowych dowodzą, że dzieci prawidłowo zabezpieczone w foteliku na tylnym siedzeniu samochodu są znacznie bezpieczniejsze niż na siedzeniu przednim. Jeżeli jest to tylko możliwe, zalecane jest zamocowanie fotelika na tylnym siedzeniu samochodu.

Wyłącznik poduszki powietrznej



Wyłącznik poduszki powietrznej (3) powinien być używany jedynie w przypadku mocowania fotelika dziecięcego w pozycji tyłem do kierunku jazdy na miejscu obok kierowcy. Wyłącznik ten znajduje się wewnątrz schowka w desce rozdzielczej, u góry.

W celu wyłączenia poduszki powietrznej przy przednim fotelu pasażera, należy przed uruchomieniem silnika wykonać opisane poniżej czynności.

- 1) Upewnić się, czy wyłącznik zapłonu jest w pozycji „LOCK” lub przyciskiem rozruchu wybrany jest stan „LOCK” (wyłączone zasilanie).
- 2) Włożyć kluczyk do wyłącznika poduszki powietrznej (3), wcisnąć i obrócić wyłącznik do pozycji „OFF” (poduszka powietrzna wyłączona), a następnie wyjąć kluczyk.
- 3) Obrócić wyłącznik zapłonu do pozycji „ON” lub przyciskiem rozruchu przełączyć w stan „ON”. Obie lampki zaświecą się na kilka sekund i zgasną.

Następnie ponownie zaświeci się tylko lampka „PASS AIR BAG OFF” (2), sygnalizując, że poduszka powietrzna przy przednim fotelu pasażera jest wyłączona.

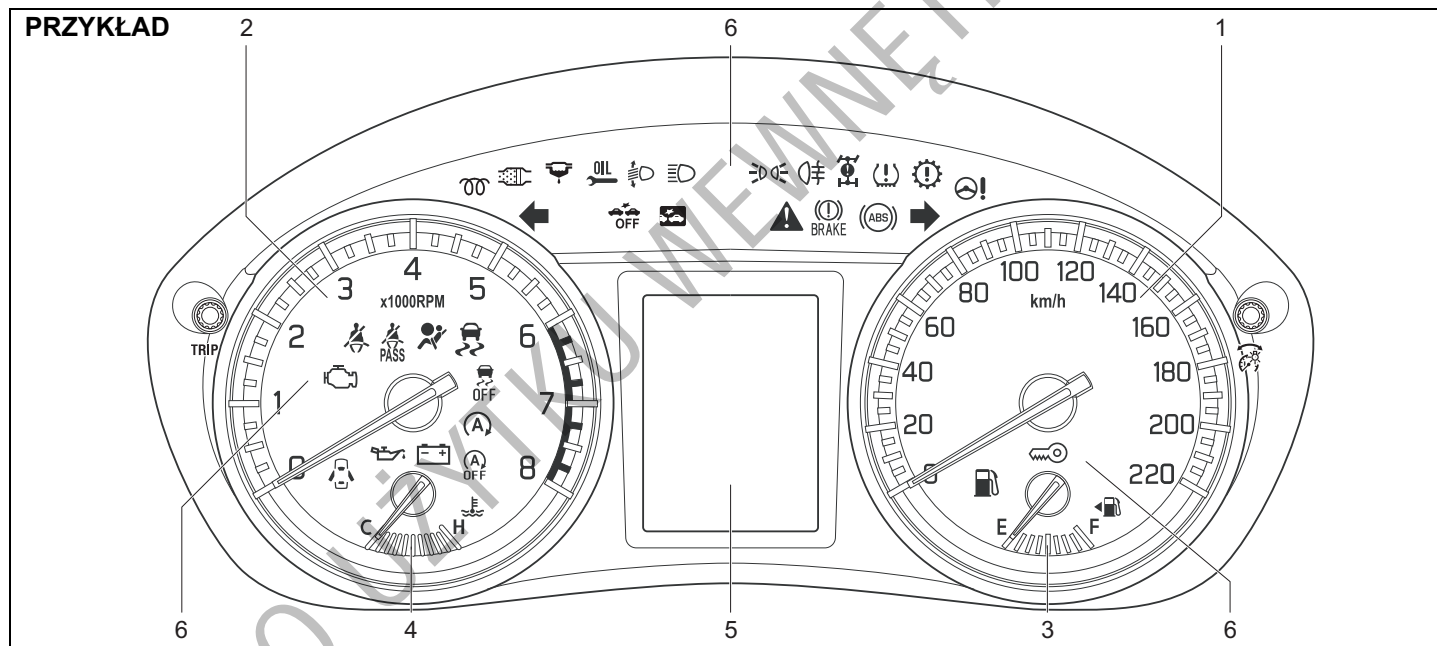
W celu włączenia poduszki powietrznej przy przednim fotelu pasażera, należy przed uruchomieniem silnika wykonać opisane poniżej czynności.

- 1) Upewnić się, czy wyłącznik zapłonu jest w pozycji „LOCK” lub przyciskiem rozruchu wybrany jest stan „LOCK” (wyłączone zasilanie).
- 2) Włożyć kluczyk do wyłącznika poduszki powietrznej (3), wcisnąć i obrócić wyłącznik do pozycji „ON” (poduszka powietrzna włączona), a następnie wyjąć kluczyk.
- 3) Obrócić wyłącznik zapłonu do pozycji „ON” lub przyciskiem rozruchu przełączyć w stan „ON”. Obie lampki zaświecą się na kilka sekund i zgasną.

Następnie ponownie zaświeci się na około 1 minutę tylko lampka „PASS AIR BAG ON” (1), sygnalizując, że poduszka powietrzna przy przednim fotelu pasażera jest włączona.

Zespół wskaźników

1. Prędkościomierz
2. Obrotomierz
3. Wskaźnik poziomu paliwa
4. Wskaźnik temperatury silnika
5. Wyświetlacz informacyjny
6. Lampki kontrolne i ostrzegawcze



61MM422

Prędkościomierz

Prędkościomierz wskazuje prędkość jazdy.

Obrotomierz

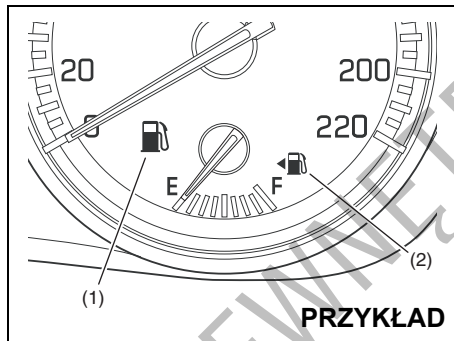
Obrotomierz pokazuje prędkość obrotową silnika w obrotach na minutę.

UWAGA

Nie należy dopuszczać, aby wskazówka obrotomierza znalazła się w obszarze oznaczonym czerwonym kolorem, ponieważ może to doprowadzić do poważnego uszkodzenia silnika.

Również przy zmianie biegu na niższy nie dopuszczać do nadmiernego wzrostu prędkości obrotowej silnika. Należy przestrzegać wskazówek podanych pod hasłem „Maksymalne dopuszczalne prędkości jazdy przy redukcji biegu” w rozdziale „UŻYTKOWANIE POJAZDU”.

Wskaźnik poziomu paliwa



Gdy wyłącznik zapłonu jest w pozycji „ON” lub przyciskiem rozruchu wybrany jest stan „ON”, wskaźnik ten pokazuje przybliżoną ilość paliwa w zbiorniku. „F” oznacza pełny zbiornik, natomiast „E” – pusty.

Gdy wskazówka cofnie się za kreskę odpowiadającą stanowi „E” (lecz nie samą literę „E”), należy jak najszybciej uzupełnić paliwo.

INFORMACJA:

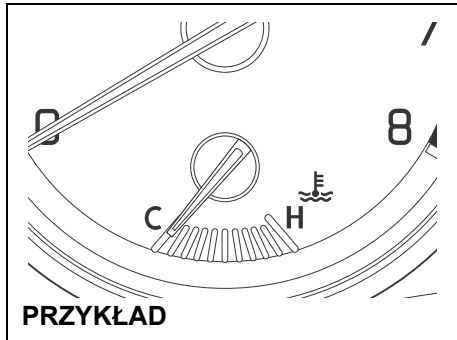
Ze względu na ruch paliwa w zbiorniku, wskazówka może w niewielkim zakresie zmieniać swoje położenie w zależności od warunków drogowych (np. na stoku czy zakręcie) i sposobu jazdy.

Jeżeli podczas jazdy zaświeci się lampka ostrzegawcza rezerwy paliwa (1), należy niezwłocznie uzupełnić paliwo.

Szczegółowe informacje podane są pod hasłem „Lampka ostrzegawcza rezerwy paliwa” w punkcie „Lampki kontrolne i ostrzegawcze” tego rozdziału.

Symbol (2) oznacza, że wlew paliwa znajduje się po lewej stronie samochodu.

Wskaźnik temperatury silnika



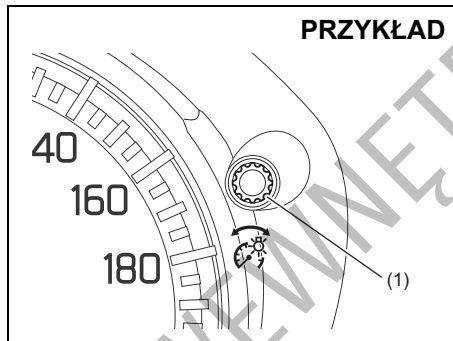
61MM0A155

Gdy wyłącznik zapłonu jest w pozycji „ON” lub przyciskiem rozruchu wybrany jest stan „ON”, wskaźnik pokazuje temperaturę płynu chłodzącego silnika. W normalnych warunkach eksploatacji wskazówka powinna znajdować się w zakresie prawidłowej, dopuszczalnej temperatury – pomiędzy „H” i „C”. Jeżeli wskazówka zbliży się do „H”, sygnalizuje to przegrzanie silnika. Wskazówki dotyczące postępowania w przypadku przegrzania silnika podane są w rozdziale „SYTUACJE AWARYJNE”.

UWAGA

Kontynuowanie jazdy z przegrzanym silnikiem może doprowadzić do jego poważnego uszkodzenia.

Regulacja intensywności podświetlenia wskaźników



61MM0A156

Po obróceniu wyłącznika zapłonu do pozycji „ON” lub przełączeniu przyciskiem rozruchu w stan „ON” włącza się podświetlenie wskaźników.

Z chwilą włączenia świateł pozycyjnych lub mijania następuje samoczynne przygaszenie podświetlenia wskaźników.

Intensywność podświetlenia wskaźników można regulować zarówno przy włączonych, jak i wyłączonych światłach pozycyjnych i mijania.

W celu zwiększenia intensywności podświetlenia wskaźników należy obracać pokrętko przełącznika wskaźni (1) w prawo.

W celu zmniejszenia intensywności podświetlenia wskaźników należy obracać przełącznik wskaźni (1) w przeciwnym kierunku.

⚠ OSTRZEŻENIE

Przy próbie regulacji intensywności podświetlenia wskaźników podczas jazdy może dojść do utraty kontroli nad pojazdem.

Nie należy regulować intensywności podświetlenia wskaźników podczas jazdy.

INFORMACJA:

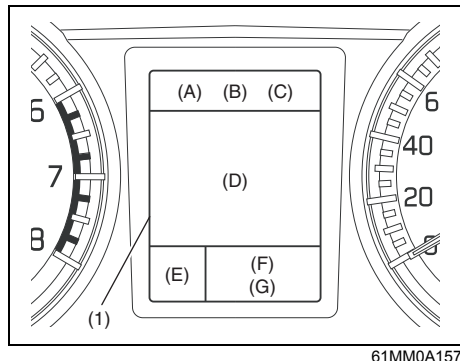
- Jeżeli przez kilka sekund pokrętko przełącznika nie będzie obracane, nastąpi samoczynne przerwanie regulacji intensywności podświetlenia wskaźników.
- Podłączenie wcześniej odłączonego akumulatora powoduje przywrócenie ustawień standardowych podświetlenia wskaźników. W razie potrzeby konieczne jest ponowne wprowadzenie własnych ustawień.

INFORMACJA:

Ustawienie wysokiej intensywności podświetlenia wskaźników przy włączonych światłach pozycyjnych powoduje wyłączenie funkcji samoczynnego przygaszania podświetlenia.

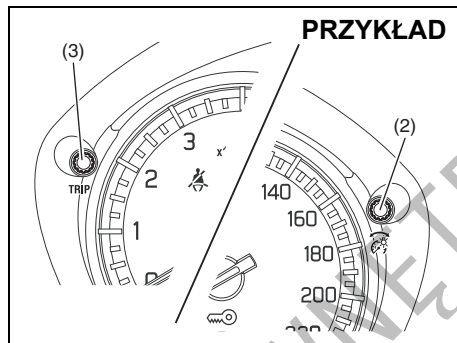
Wyświetlacz informacyjny

Wyświetlacz informacyjny działa, gdy wyłącznik zapłonu jest w pozycji „ON” lub przyciskiem rozruchu wybrany jest stan „ON”.



(1) Wyświetlacz informacyjny

61MM0A157



PRZYKŁAD

- (2) Przełącznik wskazań
- (3) Przełącznik licznika przebiegu dziennego

61MM0A158

Na wyświetlaczu pokazywane są następujące informacje:

Sektor (A)

Zegar

Sektor (B)

Tryb jazdy (wersje 4WD)

Sektor (C)

Temperatura otoczenia

Sektor (D)

Komunikaty informacyjne i ostrzegawcze /
Zużycie paliwa / Zasięg jazdy /
Średnia prędkość jazdy / Przebieg do
wymiany oleju (wersje z silnikiem o zapłonie samoczynnym)

INFORMACJA:

Gdy włączony jest układ automatycznej kontroli prędkości jazdy lub ogranicznik prędkości jazdy, w sektorze (D) widoczny jest odpowiedni komunikat. Szczegółowe informacje podane są pod hasłem „Automatyczna kontrola prędkości jazdy” lub „Ogranicznik prędkości jazdy” w rozdziale „UŻYTKOWANIE POJAZDU”.

Sektor (E)

Pozycja dźwigni skrzyni biegów (wersje ze skrzynią biegów bezstopniową CVT lub dwusprzęgłową TCSS) / Włączony bieg (wersje z bezstopniową skrzynią biegów CVT z trybem ręcznej zmiany przełożeń lub z dwusprzęgłową skrzynią biegów TCSS) / Wskaźnik biegu

Sektor (F)

Licznik przebiegu dziennego

Sektor (G)

Licznik przebiegu całkowitego



61MM0A159

Po obróceniu wyłącznika zapłonu do pozycji „ON” lub przełączeniu przyciskiem rozruchu w stan „ON”, na wyświetlaczu informacyjnym przez kilka sekund widoczny jest pokazany na powyższym rysunku obraz.

Niektóre ostrzeżenia i informacje mogą być wyświetlane, gdy wyłącznik zapłonu jest w pozycji „ACC” lub „LOCK”, lub przyciskiem rozruchu zostanie wybrany stan „ACC” lub „LOCK” (wyłączone zasilanie).

Zegar

W sektorze (A) wyświetlacza pokazywany jest czas.

Sposób zmiany wskazań zegara podany jest poniżej pod hasłem „Ustawienia funkcyjne”.

Tryb jazdy (wersje 4WD)

W sektorze (B) wyświetlacza pokazywany jest tryb pracy układu napędowego.

Szczegółowe wskazówki dotyczące korzystania z czterozakresowego napędu obu osi jezdnych podane są pod hasłem „Czterozakresowy napęd wszystkich kół” w rozdziale „UŻYTKOWANIE POJAZDU”.

Temperatura otoczenia

W sektorze (C) wyświetlacza pokazywana jest temperatura otoczenia.

Pokazywana jest temperatura panująca na zewnątrz samochodu.



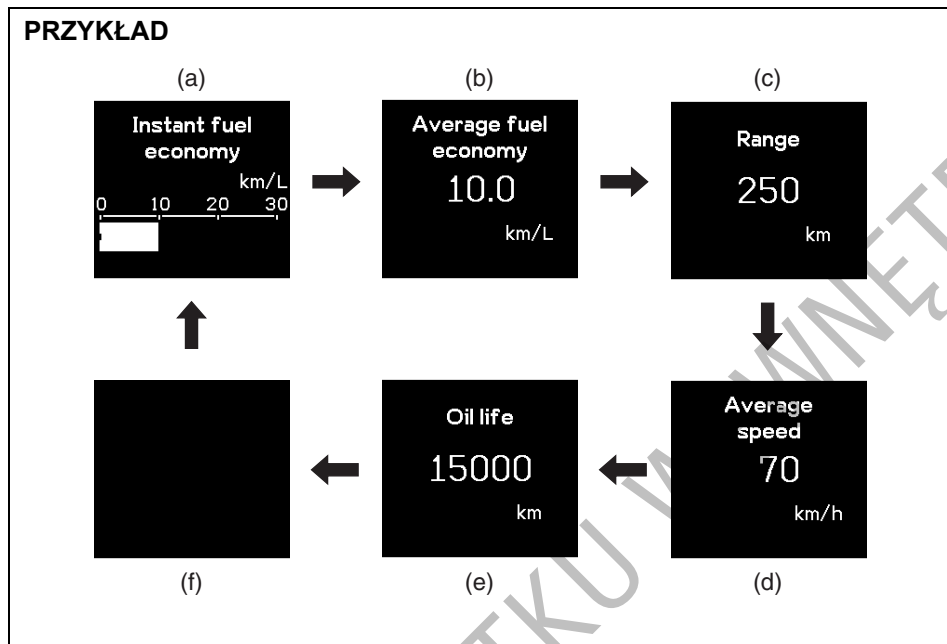
Gdy temperatura na zewnątrz samochodu zbliża się do 0°C, pojawia się pokazany powyżej obraz.

INFORMACJA:

Podczas jazdy z małą prędkością oraz na postoju pokazywana wartość temperatury otoczenia nie odpowiada rzeczywistej wartości.

Zużycie paliwa / Zasięg jazdy / Średnia prędkość jazdy / Przebieg do wymiany oleju (wersje z silnikiem o zapłonie samoczynnym)

Jeżeli nie jest wyświetlany żaden komunikat informacyjny lub ostrzegawczy, w sektorze (D) można wybrać pokazywanie jednego z następujących obrazów: bieżące zużycie paliwa, średnie zużycie paliwa, zasięg jazdy, średnia prędkość jazdy, przebieg do wymiany oleju oraz pusty ekran.



61MM0A228

- (a) Bieżące zużycie paliwa
- (b) Średnie zużycie paliwa
- (c) Zasięg jazdy
- (d) Średnia prędkość jazdy
- (e) Przebieg do wymiany oleju (wersje z silnikiem o zapłonie samoczynnym)
- (f) Pusty ekran

Przełączanie wskazań realizowane jest krótkimi naciśnięciami przełącznika (2).

INFORMACJA:

Pokazywane na wyświetlaczu wartości bieżącego zużycia paliwa, średniego zużycia paliwa, zasięgu jazdy i średniej prędkości jazdy uzależnione są od następujących czynników:

- stan nawierzchni,
- ruch drogowy,
- warunki jazdy,
- stan techniczny samochodu,
- błyskanie lub stałe świecenie lampki sygnalizacyjnej usterki.

Bieżące zużycie paliwa

Wyświetlacz przedstawia graficzny obraz bieżącego zużycia paliwa wyłącznie podczas jazdy.

INFORMACJA:

- *Obraz graficzny nie jest widoczny, gdy samochód nie jedzie.*
- *W zależności od wersji samochodu, standardowe jednostki, w jakich pokazywane jest zużycie paliwa, to „L/100km”, „km/L” lub „MPG”.*
- *Dla ustawień „L/100km” lub „km/L” maksymalna wartość pokazywanego bieżącego zużycia paliwa wynosi 30. Nawet, gdy rzeczywiste zużycie paliwa będzie większe, nie zostanie pokazana wartość wyższa niż 30.*
- *Dla ustawienia „MPG” maksymalna wartość pokazywanego bieżącego zużycia paliwa wynosi 80. Nawet, gdy rzeczywiste zużycie paliwa będzie większe, nie zostanie pokazana wartość wyższa niż 80.*
- *W zależności od warunków jazdy, wskazania na wyświetlaczu mogą zmieniać się z opóźnieniem.*
- *Pokazywane wartości są przybliżone. Wskazania mogą się różnić od rzeczywistych wartości.*

Średnie zużycie paliwa

Jeżeli podczas poprzedniej jazdy wybrane było pokazywanie średniego zużycia paliwa, po obróceniu wyłącznika zapłonu do pozycji „ON” lub wybraniu przyciskiem rozruchu stanu „ON” na wyświetlaczu pojawia się

dotychczasowa wartość tego parametru. Pokazywana wartość uwzględnia dotychczasowy przebieg zużycia paliwa od chwili ostatniego wyzerowania tego parametru.

INFORMACJA:

Po podłączeniu ujemnego (-) zacisku akumulatora wartość średniego zużycia paliwa pojawi się po przejechaniu pewnego odcinka.

Można wybrać jeden z trzech następujących warunków, w jakich następować będzie wyzerowanie wartości średniego zużycia paliwa:

- *Po zatankowaniu: po nabraniu paliwa automatycznie ustawiana będzie zerowa wartość średniego zużycia paliwa.*
- *Wraz z licznikiem przebiegu dziennego A: równocześnie z wyzerowaniem wskaźnika licznika przebiegu dziennego A automatycznie ustawiana będzie zerowa wartość średniego zużycia paliwa.*
- *Ręczne: zerowanie następuje po przytrzymaniu wciśniętego przełącznika wskaźnika (2), gdy na wyświetlaczu widoczny jest obraz średniego zużycia paliwa.*

Sposób zmiany warunków zerowania wartości średniego zużycia paliwa opisany jest pod hasłem „Ustawienia funkcyjne” w dalszej części tego rozdziału.

INFORMACJA:

Automatyczne wyzerowanie wartości średniego zużycia paliwa może nie nastąpić w przypadku nabrania niewielkiej ilości paliwa.

Zasięg jazdy

Jeżeli podczas poprzedniej jazdy wybrane było pokazywanie zasięgu jazdy, po obróceniu wyłącznika zapłonu do pozycji „ON” lub wybraniu przyciskiem rozruchu stanu „ON” na wyświetlaczu widoczne jest przez kilka sekund „---”, a następnie pojawia się aktualna wartość tego parametru.

Pokazywana wartość jest przybliżonym dystansem, jaki przy aktualnych warunkach jazdy samochód może przejechać do chwili, gdy poziom paliwa na wskaźniku osiągnie „E”.

Gdy zaświeci się lampka ostrzegawcza rezerwy paliwa, na wyświetlaczu pojawi się „---”.

Gdy zaświeci się lampka ostrzegawcza rezerwy paliwa, należy niezwłocznie uzupełnić zapas paliwa, niezależnie od tego, jaki zasięg jazdy jest widoczny na wyświetlaczu.

Ze względu na to, że zasięg jazdy jest obliczany na podstawie dotychczasowych parametrów jazdy, jego wartość może być różna po każdym tankowaniu.

INFORMACJA:

- *W przypadku pozostawienia podczas tankowania wyłącznika zapłonu w pozycji lub stanie „ON”, pokazywana wartość zasięgu jazdy może być nieprawidłowa.*
- *Po podłączeniu ujemnego (-) zacisku akumulatora wartość zasięgu jazdy pojawi się po przejechaniu pewnego odcinka.*

Srednia prędkość jazdy

Jeżeli podczas poprzedniej jazdy wybrane było pokazywanie średniej prędkości, po obróceniu wyłącznika zapłonu do pozycji „ON” lub wybraniu przyciskiem rozruchu stanu „ON” na wyświetlaczu pojawia się dotychczasowa wartość tego parametru. Pokazywana wartość uwzględnia dotychczasowy przebieg zmian prędkości jazdy od chwili ostatniego wyzerowania tego parametru.

W celu wyzerowania wskazań średniej prędkości jazdy należy przełącznik wskazań (2) przytrzymać wciśnięty przez około 2 sekundy, gdy na wyświetlaczu widoczny jest ten parametr. Początkowo pojawi się „---”, a po przejechaniu pewnego odcinka nowa wartość średniego zużycia paliwa.

INFORMACJA:

Po podłączeniu ujemnego (-) zacisku akumulatora wartość średniej prędkości jazdy pojawi się po przejechaniu pewnego odcinka.

Przebieg do wymiany oleju (wersje z silnikiem o zapłonie samoczynnym)

Wyświetlacz pokazuje dystans, jaki pozostał do następnej wymiany oleju silnikowego i filtra tego oleju. Gdy dystans pozostały do wymiany skróci się do 0 km, w zespole wskaźników zacznie błyskać lampka sygnalizacyjna konieczności wymiany oleju silnikowego, przypominając o konieczności natychmiastowej wymiany oleju silnikowego i filtra oleju.

Jeżeli podczas poprzedniej jazdy wybrane było pokazywanie dystansu do następnej wymiany oleju silnikowego, po obróceniu wyłącznika zapłonu do pozycji „ON” lub przełączeniu przyciskiem rozruchu w stan „ON”, na kilka sekund pojawia się „---”, a następnie aktualna wartość tego parametru.

Po każdej wymianie oleju silnikowego konieczne jest wyłączenie lampki, aby związany z nią układ monitorujący mógł w prawidłowy sposób zasignalizować kolejny termin wymiany oleju. W tym celu należy zwrócić się do autoryzowanej stacji obsługi SUZUKI.

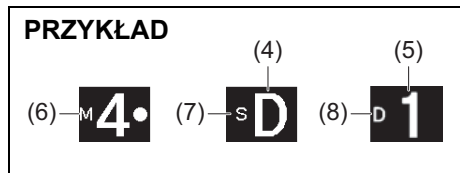
Po wyzerowaniu stanu układu monitorującego pojawia się wartość 30000 km. Równocześnie przestanie błyskać lampka sygnalizacyjna konieczności wymiany oleju silnikowego.

UWAGA

Gdy pokazywany dystans zbliży się do 0 km, należy natychmiast dokonać wymiany oleju silnikowego i filtra oleju. Zaniechanie tego grozi poważnym uszkodzeniem silnika.

Pozycja dźwigni skrzyni biegów / Włączony bieg / Wskaźnik biegu

W sektorze (B) wyświetlacza pokazywane są następujące informacje:



61MM477

- (4) Pozycja dźwigni skrzyni biegów
- (5) Włączony bieg
- (6) Wskaźnik trybu ręcznej zmiany przełożeń
- (7) Wskaźnik trybu pracy „S”
- (8) Wskaźnik zakresu D

Pozycja dźwigni skrzyni biegów (wersje ze skrzynią biegów bezstopniową CVT lub dwusprzęgłową TCSS) / Włączony bieg (wersje z bezstopniową skrzynią biegów CVT z trybem ręcznej zmiany przełożeń lub z dwusprzęgłową skrzynią biegów TCSS)

Pokazywana jest aktualna pozycja dźwigni skrzyni biegów (4) lub włączony bieg (5).

- Wersje z bezstopniową skrzynią biegów CVT z trybem ręcznej zmiany przełożeń
 - Gdy nie jest włączony tryb ręcznej zmiany przełożeń, wyświetlana jest pozycja dźwigni skrzyni biegów.

- Gdy jest włączony tryb ręcznej zmiany przełożeń, wyświetlany jest aktualnie włączony bieg.
- Wersje z dwusprzęgłową skrzynią biegów TCSS
 - Gdy dźwignia skrzyni biegów jest w położeniu „P”, „R” lub „N”, wyświetlana jest jej pozycja.
 - Gdy dźwignia skrzyni biegów jest w położeniu „D” lub „M”, wyświetlany jest aktualnie włączony bieg.

INFORMACJA:

W wersji z dwusprzęgłową skrzynią biegów TCSS, gdy pokazywana pozycja dźwigni lub pokazywany bieg nie odpowiada rzeczywistemu ustawieniu dźwigni, odpowiednie wskazanie błyska i w kabinie rozlega się sygnał akustyczny. Szczegółowe informacje podane są pod hasłem „Dwusprzęgłowa skrzynia biegów TCSS” w rozdziale „UŻYTKOWANIE POJAZDU”.

Wskaźnik trybu ręcznej zmiany przełożeń (wersje z bezstopniową skrzynią biegów CVT z trybem ręcznej zmiany przełożeń lub z dwusprzęgłową skrzynią biegów TCSS)

W trybie ręcznej zmiany przełożeń, wyświetlany jest wskaźnik (6).

INFORMACJA:

W wersji z dwusprzęgłową skrzynią biegów TCSS wskaźnik trybu ręcznej zmiany przełożeń jest widoczny tylko gdy dźwignia sterująca jest w położeniu „M”.

Wskaźnik trybu pracy „S” (niektóre wersje z bezstopniową skrzynią biegów CVT)

Wskaźnik trybu „S” (7) pojawia się na wyświetlaczu przy włączonym zapłonie po naciśnięciu przycisku trybu „S” w dźwigni skrzyni biegów.

Wskaźnik zakresu D (wersje z dwusprzęgłową skrzynią biegów TCSS)

Wskaźnik zakresu D (8) widoczny jest, gdy dźwignia sterująca skrzyni biegów jest w położeniu „D”.

Szczegółowe informacje o postępowaniu się skrzynią biegów podane są pod hasłem „Używanie skrzyni biegów” w rozdziale „UŻYTKOWANIE POJAZDU”.

Wskaźnik biegu

Opis pod hasłem „Wskaźnik biegu” w rozdziale „UŻYTKOWANIE POJAZDU”.

Licznik przebiegu dziennego

Sektor (F) wyświetlacza pokazuje stan licznika przebiegu dziennego.

Licznik przebiegu dziennego służy do mierzenia dystansu przebytego podczas podróży lub np. pomiędzy tankowaniami paliwa.

Z liczników przebiegu dziennego A i B można korzystać niezależnie.

W celu wyzerowania stanu licznika przebiegu dziennego należy podczas jego wyświetlania przytrzymać wciśnięty, przez około 2 sekundy, przelącznik (3).

Licznik przebiegu całkowitego

Sektor (G) wyświetlacza pokazuje stan licznika przebiegu całkowitego.

Licznik przebiegu całkowitego odnotowuje sumaryczną odległość przejechaną przez pojazd.

UWAGA

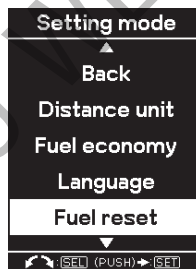
Należy obserwować wskazania licznika przebiegu całkowitego i regularnie sprawdzać w planie obsługi okresowej, jakie czynności serwisowe są w danym momencie niezbędne. Zaniechanie wykonania niezbędnej obsługi przy odpowiednim przebiegu może doprowadzić do nadmiernego zużycia bądź uszkodzenia niektórych części i podzespołów.

Ustawienia funkcyjne

Gdy wyłącznik zapłonu jest w pozycji „ON” lub przyciskiem rozruchu zostanie wybrany stan „ON”, wyświetlacz informacyjny można przełączyć w tryb ustawień funkcyjnych, przytrzymując przez co najmniej 3 sekundy wciśnięty przelącznik wskazań (2).

- Obracając przelącznik wskazań (2) można wybrać zmieniany parametr.
- Naciśnięcie przelącznika wskazań (2) powoduje zmianę wartości parametru.
- Wybranie „Back” i naciśnięcie przelącznika wskazań (2) powoduje wyjście z trybu zmiany ustawień funkcyjnych.

PRZYKŁAD



61MM0A161

INFORMACJA:

Aktualnie wybrane ustawienia wskazwane są ramką.

INFORMACJA:

- Przytrzymanie wciśniętego przelącznika wskazań (2) w celu przełączenia w tryb ustawień funkcyjnych, gdy w sektorze (D) wyświetlacza pokazywane jest średnie zużycie paliwa lub średnia prędkość jazdy, spowoduje wyzerowanie wskazań. W celu uniknięcia tego należy wcześniej krótkim naciśnięciem przelącznika wskazań przełączyć na inne wskazanie.
- Obrócenie wyłącznika zapłonu lub naciśnięcie przycisku rozruchu bądź rozpoczęcie jazdy, gdy wyświetlacz jest w trybie ustawień funkcyjnych, spowoduje automatyczne przerwanie wprowadzania zmian.

Distance unit

(wybór jednostek miary dla liczników przebiegu)

Można zmienić jednostki w jakich wyświetlane są wskazania liczników przebiegu całkowitego i dziennego.

INFORMACJA:

Wraz ze zmianą jednostek wskazań liczników przebiegu następuje automatyczne wyzerowanie stanu liczników przebiegu dziennego.

Fuel economy

(wybór jednostek miary zużycia paliwa)

Można zmienić jednostki, w jakich pokazywane jest zużycie paliwa.

Language (język)

Można zmienić język, w jakim ukazują się teksty na wyświetlaczu.

Fuel reset (zerowanie wskaźników średniego zużycia paliwa)

Można zmienić warunki zerowania średniego zużycia paliwa.

Temperature (wybór jednostki miary temperatury)

Można zmienić jednostki wskaźników temperatury otoczenia.

INFORMACJA:

Wraz ze zmianą jednostek miary temperatury następuje automatyczna zmiana tych jednostek na wyświetlaczu układu klimatyzacji (w wersji klimatyzacji regulowanej automatycznie).

Set Sensors (ustawienia dotyczące czujników odległości przy parkowaniu) – w niektórych wersjach

Można przełączać pomiędzy normalnym trybem pracy czujników, a trybem holowania przyczepy.

Clock setting (regulacja wskaźników zegara)

- W celu przestawienia wskaźników godzin należy obracać przełącznik wskaźników (2) cyklicznie w lewo lub w prawo, gdy wskazanie to wyróżnione jest inwersją kolorów tła i czcionki. W celu przyspieszenia zmian należy przełączyć wskaźników (2) przytrzymać w pozycji obroconej. W celu zatwierdzenia zmian nacisnąć przełącznik wskaźników (2), po czym wska-

zanie minut zostanie wyróżnione inwersją kolorów tła i czcionki.

- W celu przestawienia wskaźników minut należy obracać przełącznik wskaźników (2) cyklicznie w lewo lub w prawo, gdy wskazanie to wyróżnione jest inwersją kolorów tła i czcionki. W celu przyspieszenia zmian należy przełączyć wskaźników (2) przytrzymać w pozycji obroconej. W celu zatwierdzenia zmian należy nacisnąć przełącznik wskaźników (2).

Można również przełączać pomiędzy 12-godzinnym i 24-godzinnym formatem pokazywania czasu.

Door Lock (ustawienia dotyczące blokady drzwi)

Można wybrać pomiędzy jednoetapowym i dwuetapowym cyklem odblokowania drzwi lub zwalniania całkowitej blokady zamków (w niektórych wersjach) w reakcji na obrót kluczyka w zamku, naciśnięcie przycisku zdalnego sterowania w kluczyku lub naciśnięcie przycisku w klamce drzwi.

Można również wyłączyć lub włączyć sygnalizację akustyczną towarzyszącą zablokowaniu i odblokowaniu drzwi.

Lights (ustawienia dotyczące świateł) Foot light (ustawienia dotyczące oświetlenia podłogi)

Można zaprogramować działanie oświetlenia podłogi w powiązaniu z innymi lampkami, w reakcji na otwarcie drzwi lub wyłączenie je.

Lane change (ustawienia dotyczące działania kierunkowskazy)

Można wybrać, czy po krótkotrwałym wychyleniu dźwigni przełącznika kierunkowskazy mają błysnąć trzykrotnie.

TPMS (ustawienia dotyczące monitorowania ciśnienia w ogumieniu)

- Można sprawdzić na wyświetlaczu informacyjnym aktualne wartości ciśnienia w ogumieniu.
- Można ustawić jeden z poniższych szablonów wartości odniesienia dla ciśnienia w ogumieniu, różniących się od podanych na naklejce informacyjnej.
 - Komfortowe
 - Ekonomiczne
 - Ładunkowe

Opis pod hasłem „Monitorowanie ciśnienia w ogumieniu” w rozdziale „UŻYTKOWANIE POJAZDU”.

IS A/C (ustawienia dotyczące automatycznego wstrzymania pracy silnika) (w niektórych wersjach)

- Można wybrać jedno z poniższych ustawień funkcji wstrzymania pracy silnika w powiązaniu z automatycznie regulowaną klimatyzacją (w niektórych wersjach).
 - Standard
 - Economy
 - Comfort
- Gdy wybrane jest „Economy”, funkcja automatycznego wstrzymania pracy sil-

nika działa z mniejszymi restrykcjami w porównaniu do ustawienia „Standard”. Wstrzymywanie pracy silnika następuje częściej i na dłuższy czas, co prowadzi do większych oszczędności w zakresie zużycia paliwa.

- Gdy wybrane jest „Comfort”, funkcja automatycznego wstrzymania pracy silnika działa z większymi restrykcjami w porównaniu do ustawienia „Standard”. Wstrzymywanie pracy silnika następuje rzadziej i na krótszy czas, co umożliwia utrzymywanie bardziej komfortowych warunków w kabinie przez układ klimatyzacji.

Default (ustawienia standardowe)

Wybranie „YES” i naciśnięcie przełącznika wskazań (2) powoduje przywrócenie standardowych ustawień wszystkich parametrów.

Komunikaty na wyświetlaczu

Na wyświetlaczu pokazywane są również komunikaty, informujące o określonych nieprawidłowościach związanych z samochodem.

Komunikatowi może towarzyszyć sygnał akustyczny, by zwrócić uwagę kierowcy.

W takiej sytuacji należy zapoznać się z treścią ostrzeżenia i postępować zgodnie z wyświetlanymi wskazówkami.

Główna lampka ostrzegawcza



78K049

Wraz z pojawieniem się komunikatu na wyświetlaczu może zacząć błyskać główna lampka ostrzegawcza.

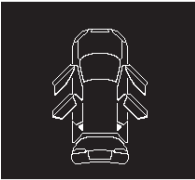




INFORMACJA:

- Komunikat znika automatycznie, gdy przyczyna jego pojawienia się zostanie usunięta.
- W przypadku kilku komunikatów, związanych z różnymi przyczynami, każdy z nich pojawia się po kolei w odstępach 5-sekundowych.
- Przytrzymanie przez około 2 sekundy wciśniętego przełącznika wskazań (2) powoduje czasowe usunięcie komuni-

katu z ekranu. Jednak, gdy przyczyna jego pojawienia się nie została usunięta, po upływie 5 sekund komunikat ten zostanie ponownie wyświetlony.

Komunikaty na wyświetlaczu

Dotyczy wszystkich wersji

Komunikat	Główna lampka ostrzegawcza	Dźwięk	Przyczyna i sposób działania
 <p>61MM0A162</p>	<p>Błyska (tylko podczas jazdy)</p> 	<p>Krótki sygnał (pojedynczy sygnał z wewnętrznego sygnalizatora akustycznego; tylko podczas jazdy)</p>	<p>Drzwi boczne lub drzwi bagażnika nie są prawidłowo zamknięte. Zatrzymać samochód w bezpiecznym miejscu i prawidłowo zamknąć drzwi boczne lub drzwi bagażnika. (#1)</p>
 <p>61MM0A172</p>	<p>Błyska</p> 	<p>Ciągły sygnał (z wewnętrznego sygnalizatora akustycznego)</p>	<p>Światła mijania i/lub pozycyjne nie zostały wyłączone. Należy je wyłączyć.</p>
 <p>61MM0A174</p>	<p>Brak sygnalizacji</p>	<p>Krótki sygnał (pojedynczy sygnał z wewnętrznego sygnalizatora akustycznego)</p>	<p>Niski poziom paliwa w zbiorniku. Należy natychmiast uzupełnić paliwo. (#1)</p>







(#1) Komunikat ten po chwili znika, nawet gdy przyczyna jego pojawienia się nie zostanie usunięta.

PRZED ROZPOCZĘCIEM JAZDY





Komunikat	Główna lampka ostrzegawcza	Dźwięk	Przyczyna i sposób działania
 <p>ICE POSSIBLE DRIVE WITH CARE</p> <p>61MS409</p>	Brak sygnalizacji	Brak sygnalizacji	Droga może być oblodzona. Należy jechać bardzo ostrożnie. (#1)
 <p>BCM</p> <p>SERVICE BCM SYSTEM</p> <p>61MM0A180</p>	Błyska 	Krótki sygnał (pojedynczy sygnał z wewnętrznego sygnalizatora akustycznego)	W razie pojawienia się tego komunikatu należy zlecić autoryzowanej stacji obsługi SUZUKI sprawdzenie samochodu.

(#1) Komunikat ten po chwili znika, nawet gdy przyczyna jego pojawienia się nie zostanie usunięta.




Wersje z silnikiem o zapłonie samoczynnym

Komunikat	Główna lampka ostrzegawcza	Dźwięk	Przyczyna i sposób działania
 <p>WARNING WATER IN FUEL SYSTEM</p> <p>61MM0A225</p>	<p>Błyska</p> 	<p>Krótki sygnał (pojedynczy sygnał z wewnętrznego sygnalizatora akustycznego)</p>	<p>Możliwa usterka filtra paliwa. Należy zlecić autoryzowanej stacji obsługi Suzuki sprawdzenie samochodu.</p>
 <p>REMOVE WATER FROM FUEL</p> <p>61MM0A226</p>	<p>Błyska</p> 	<p>Krótki sygnał (pojedynczy sygnał z wewnętrznego sygnalizatora akustycznego)</p>	<p>Prawdopodobnie w filtrze paliwa zgromadziła się zbyt duża ilość wody. Należy zlecić autoryzowanej stacji obsługi Suzuki sprawdzenie samochodu.</p>
 <p>OIL</p> <p>CHANGE ENGINE OIL</p> <p>61MM0A224</p>	<p>Błyska</p> 	<p>Krótki sygnał (pojedynczy sygnał z wewnętrznego sygnalizatora akustycznego)</p>	<p>Należy niezwłocznie wymienić olej silnikowy i filtr oleju. Po wymianie oleju silnikowego i filtra oleju konieczne jest wyzerowanie układu monitorującego. Wskazówki podane są pod hasłem „Lampka sygnalizacyjna konieczności wymiany oleju” w tym rozdziale.</p>

PRZED ROZPOCZĘCIEM JAZDY





Komunikat	Główna lampka ostrzegawcza	Dźwięk	Przyczyna i sposób działania
 <p>61MM0A223</p>	Błyska 	Krótki sygnał (pojedynczy sygnał z wewnętrznego sygnalizatora akustycznego)	Możliwa nieprawidłowość związana z filtrem cząstek stałych. Należy zjechać na autoryzowanej stacji obsługi SUZUKI i sprawdzić samochód.
 <p>61MM0A222</p>	Błyska 	Krótki sygnał (pojedynczy sygnał z wewnętrznego sygnalizatora akustycznego)	Konieczna wymuszona regeneracja filtra cząstek stałych. Opis pod hasłem „Filtr cząstek stałych (DPF®)” w rozdziale „UŻYTKOWANIE POJAZDU”.

Wersje z elektronicznym kluczykiem







Komunikat	Główna lampka ostrzegawcza	Dźwięk	Przyczyna i sposób działania
 <p>61MM0A164</p>	Brak sygnalizacji	Brak sygnalizacji	Naciśnięty pedał hamulca (w wersji z bezstopniową lub dwusprzęgłową skrzynią biegów) lub sprzęgła (w wersji z mechaniczną skrzynią biegów). Naciskając przycisk rozruchu można uruchomić silnik.
 <p>61MM0A163</p>	Brak sygnalizacji	Brak sygnalizacji	Obraz ten pojawia się, gdy wybrany jest stan „ACC” i pozostawiony w celu wykorzystania zasilania elektrycznego. (#1)
 <p>61MM0A173</p>	Brak sygnalizacji	Brak sygnalizacji	Obraz ten pojawia się, gdy wybrany jest stan „ON” i pozostawiony w celu wykorzystania zasilania elektrycznego. (#1)

(#1) Komunikat ten po chwili znika, nawet gdy przyczyna jego pojawienia się nie zostanie usunięta.



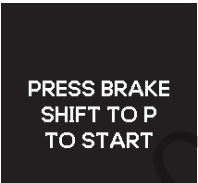
PRZED ROZPOCZĘCIEM JAZDY

Komunikat	Główna lampka ostrzegawcza	Dźwięk	Przyczyna i sposób działania
 <p>61MM0A170</p>  <p>61MM0A171</p>	<p>Błyska</p> 	<p>Serie sygnałów w określonych warunkach (przez 2 sekundy z wewnętrznego i/lub zewnętrznego sygnalizatora akustycznego)</p>	<p>Elektroniczny kluczyk może być poza samochodem lub ma rozładowaną baterię. Zlokalizować elektroniczny kluczyk lub dotknąć nim przycisku rozruchu. Jeżeli komunikat nie zniknie, wymienić baterię w elektronicznym kluczyku.</p>
 <p>61MM0A177</p>	<p>Brak sygnalizacji</p>	<p>Brak sygnalizacji</p>	<p>Bateria w elektronicznym kluczyku jest niemal wyczerpana. Należy wymienić baterię. (#1)</p>



(#1) Komunikat ten po chwili znika, nawet gdy przyczyna jego pojawienia się nie zostanie usunięta.

Komunikat	Główna lampka ostrzegawcza	Dźwięk	Przyczyna i sposób działania
 <p>SERVICE START SYSTEM</p> <p>61MM0A169</p>	<p>Błyska</p> 	<p>Krótki sygnał (pojedynczy sygnał z wewnętrznego sygnalizatora akustycznego)</p>	<p>Nieprawidłowość związana z systemem elektronicznego kluczyka. Należy zlecić autoryzowanej stacji obsługi Suzuki sprawdzenie samochodu.</p>
 <p>TRN. STEERING WHEEL TO RELEASE LOCK</p> <p>61MM0A175</p>	<p>Błyska</p> 	<p>Krótki sygnał (pojedynczy sygnał z wewnętrznego sygnalizatora akustycznego)</p>	<p>Nie została zwolniona blokada kierownicy. Lekko poruszając kierownicą w obu kierunkach, ponownie nacisnąć przycisk rozruchu.</p>
 <p>SERVICE STEERING LOCK SYSTEM</p> <p>61MM0A168</p>	<p>Błyska</p> 	<p>Krótki sygnał (pojedynczy sygnał z wewnętrznego sygnalizatora akustycznego)</p>	<p>Nieprawidłowość związana z funkcją blokady kierownicy. Należy zlecić autoryzowanej stacji obsługi SUZUKI sprawdzenie samochodu.</p>

PRZED ROZPOCZĘCIEM JAZDY

Komunikat	Główna lampka ostrzegawcza	Dźwięk	Przyczyna i sposób działania
<p>Mechaniczna skrzynia biegów</p>  <p>61MM0A166</p>	Brak sygnalizacji	Brak sygnalizacji	Naciśnięcie przycisku rozruchu, gdy nie jest naciśnięty pedał hamulca i pedał sprzęgła. Po wykonaniu wskazanych czynności ponowić próbę.
<p>Bezstopniowa skrzynia biegów CVT lub dwusprzęgłowa skrzynia biegów TCSS</p>  <p>61MM0A167</p>	Brak sygnalizacji	Brak sygnalizacji	Naciśnięcie przycisku rozruchu, gdy dźwignia skrzyni biegów jest w pozycji innej niż „P”. Po wykonaniu wskazanych czynności ponowić próbę.
<p>Bezstopniowa skrzynia biegów CVT lub dwusprzęgłowa skrzynia biegów TCSS</p>  <p>61MM0A165</p>	Brak sygnalizacji	Brak sygnalizacji	Naciśnięcie przycisku rozruchu, gdy dźwignia skrzyni biegów jest w pozycji innej niż „P” lub „N” i/lub nie jest naciśnięty pedał hamulca. Po wykonaniu wskazanych czynności ponowić próbę.





Wersje z bezstopniową skrzynią biegów CVT

Komunikat	Główna lampka ostrzegawcza	Dźwięk	Przyczyna i sposób działania
 <p>61MM0A221</p>	<p>Błyska</p> 	<p>Krótki sygnał (pojedynczy sygnał z wewnętrznego sygnalizatora akustycznego)</p>	<p>Zbyt wysoka temperatura płynu w bezstopniowej skrzyni biegów CVT. Zatrzymać samochód w bezpiecznym miejscu i pozwolić, aby płyn ostygł.</p>

DO UŻYTKU WEWNĘTRZNEGO

PRZED ROZPOCZĘCIEM JAZDY

Wersje z układem antypoślizgowym ESP®

Komunikat	Główna lampka ostrzegawcza	Dźwięk	Przyczyna i sposób działania
 <p>ESP SERVICE ESP SYSTEM</p> <p>61MM0A178</p>	Błyska 	Krótki sygnał (pojedynczy sygnał z wewnętrznego sygnalizatora akustycznego)	Możliwa usterka układu antypoślizgowego ESP®. Należy zlecić autoryzowanej stacji obsługi SUZUKI sprawdzenie samochodu.
 <p>ESP HILL HOLD DISABLE</p> <p>61MM0A179</p>	Błyska 	Krótki sygnał (pojedynczy sygnał z wewnętrznego sygnalizatora akustycznego)	Możliwa usterka wspomagania kontroli prędkości na zjazdach. Należy zlecić autoryzowanej stacji obsługi Suzuki sprawdzenie samochodu.

INFORMACJA:

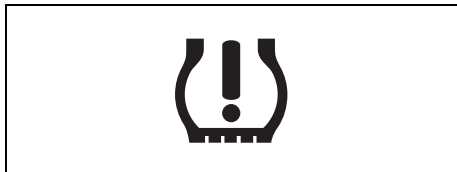
- Podczas korzystania z funkcji czterozakresowego napędu obu osi jezdnych (wyposażenie opcjonalne), na wyświetlaczu informacyjnym mogą być pokazywane również inne niż przedstawione powyżej komunikaty. Opis pod hasłem „Czterozakresowy napęd wszystkich kół” w rozdziale „UŻYTKOWANIE POJAZDU”.
- Jeżeli samochód wyposażony jest w układ wspomagający parkowanie z czujnikami odległości, na wyświetlaczu pokazywane są również komunikaty generowane przez ten układ. Informacje o tych komunikatach podane są pod hasłem „Wspomaganie parkowania z czujnikami odległości” w rozdziale „UŻYTKOWANIE POJAZDU”.
- W wersji z układem reagowania przedkolizyjnego na wyświetlaczu ukazują się również związane z nią komunikaty. Informacje o tych komunikatach podane są pod hasłem „Układ reagowania przedkolizyjnego” w rozdziale „UŻYTKOWANIE POJAZDU”.

Lampki kontrolne i ostrzegawcze

INFORMACJA:

Błyskaniu lub świeceniu się lampki kontrolnej lub ostrzegawczej może towarzyszyć odpowiedni komunikat na wyświetlaczu informacyjnym.

Lampka ostrzegawcza niskiego ciśnienia w ogumieniu (w niektórych wersjach)



52D305

W celu ograniczenia ryzyka nadmiernego zużycia paliwa, samochód ten wyposażony został w układ monitorujący ciśnienie w ogumieniu TPMS, który za pośrednictwem lampki ostrzegawczej niskiego ciśnienia w ogumieniu informuje kierowcę o znacznym spadku ciśnienia w jednej lub kilku oponach.

Lampka świeci się przez chwilę po obroceniu wyłącznika zapłonu do pozycji „ON” lub po wybraniu przyciskiem rozruchu stanu „ON”, umożliwiając sprawdzenie działania żarówki.

Świecąca się lampka ostrzegawcza niskiego ciśnienia w ogumieniu sygnalizuje znaczny spadek ciśnienia w jednej lub kilku oponach. Należy wtedy jak najszybciej przerwać jazdę i sprawdzić opony oraz doprowadzić ciśnienie w nich do prawidłowej wartości, podanej na naklejce informacyjnej. Jazda ze zbyt niskim ciśnieniem w oponie prowadzi do jej przegrzania i grozi jej uszkodzeniem. Zbyt niskie ciśnienie w oponie powoduje również zwiększone zapotrzebowanie na paliwo i przyspieszone zużycie opony, a także może negatywnie wpłynąć na prowadzenie samochodu i sprawność hamowania. Ciśnienie w zimnych oponach każdego z kół, łącznie z zapasowym, powinno być co najmniej raz w miesiącu kontrolowane i doprowadzane do prawidłowej wartości, podanej na naklejce informacyjnej.

Lampka ostrzegawcza niskiego ciśnienia w ogumieniu wykorzystywana jest również do informowania o ewentualnych usterkach układu TPMS. W razie wykrycia usterki, lampka błyska przez 75 sekund, a następnie pozostaje zapalona. Dopóki usterka nie zostanie usunięta, sekwencja ta będzie powtarzana za każdym razem po włączeniu zapłonu.

INFORMACJA:

W przypadku nagłego spadku ciśnienia w ogumieniu lampka ostrzegawcza może nie zaświecić się natychmiast.

▲ OSTRZEŻENIE

Zaniechanie odpowiedniej reakcji, gdy lampka ostrzegawcza niskiego ciśnienia w ogumieniu nie działa lub gdy zaświeci się bądź zacznie błyskać podczas jazdy, może doprowadzić do wypadku.

Jeżeli lampka ostrzegawcza niskiego ciśnienia w ogumieniu nie zaświeci się na 2 sekundy po obroceniu wyłącznika zapłonu do pozycji „ON” lub po wybraniu przyciskiem rozruchu stanu „ON”, lub gdy zaświeci się bądź zacznie błyskać podczas jazdy, należy zlecić autoryzowanej stacji obsługi SUZUKI sprawdzenie samochodu. Nawet gdy błyskająca lampka zgaśnie, sygnalizując przywrócenie sprawności układu monitorującego, należy zlecić autoryzowanej stacji obsługi SUZUKI jego sprawdzenie.

▲ OSTRZEŻENIE

Obniżone ciśnienie w oponie powoduje, że ma ona mniejszą nośność. Nawet umiarkowany ubytek ciśnienia może spowodować, że dojdzie do przeciążenia opon, co grozi ich uszkodzeniem. W takiej sytuacji kierowca nie zostanie zaalarmowany, ponieważ lampka ostrzegawcza niskiego ciśnienia w ogumieniu zaświeci się jedynie w przypadku znacznego ubytku ciśnienia w jednej lub kilku oponach.

Ciśnienie w ogumieniu należy sprawdzać i korygować co najmniej raz w miesiącu. Szczegóły podane są pod hasłem „Opony” w rozdziale „PRZEGLĄDY I OBSŁUGA OKRESOWA”.

▲ OSTRZEŻENIE

Jazda ze zbyt niskim ciśnieniem w ogumieniu może doprowadzić do wypadku, w wyniku którego może dojść do poważnych lub śmiertelnych obrażeń ciała.

Gdy lampka ostrzegawcza niskiego ciśnienia w ogumieniu zaświeci się i nie zgaśnie, należy ograniczyć prędkość jazdy i unikać raptownych manewrów kierownicą oraz gwałtownego hamowania. Zbyt niskie ciśnienie w oponie prowadzi do jej przegrzania podczas jazdy i grozi jej uszkodzeniem, a ponadto może mieć negatywny wpływ na sprawność kierowania i hamowania. Należy niezwłocznie zatrzymać samochód w bezpiecznym miejscu i sprawdzić opony.

- Jeżeli nastąpiło przebicie opony, zmienić koło na zapasowe (jeżeli samochód jest w nie wyposażony). Wskazówki dotyczące zmiany koła podane są pod hasłem „Podnoszenie samochodu” w rozdziale „SYTUACJE AWARYJNE”. Należy również zapoznać się z zamieszczonymi pod hasłem „Wymiana opon lub kół” wskazówkami dotyczącymi sposobu przywrócenia normalnego funkcjonowania układu monitorującego TPMS po zmianie koła.

>>

▲ OSTRZEŻENIE

cd.

- Jeżeli zamiast koła zapasowego samochód wyposażony jest w zestaw naprawczy do ogumienia, należy zapoznać się ze wskazówkami dotyczącymi tymczasowego uszczelnienia opony, podanymi pod hasłem „Zestaw naprawczy do ogumienia” w rozdziale „SYTUACJE AWARYJNE”.
- Gdy spadnie ciśnienie w jednej lub kilku oponach, należy jak najszybciej sprawdzić ciśnienie w oponach wszystkich kół i doprowadzić je do prawidłowej wartości.

Szczegółowe informacje o układzie monitorującym ciśnienie w oponach podane są pod hasłem „Monitorowanie ciśnienia w ogumieniu” w rozdziale „UŻYTKOWANIE POJAZDU”. Informacje dotyczące utrzymania prawidłowego ciśnienia w ogumieniu podane są pod hasłem „Opony” w rozdziale „PRZEGLĄDY I OBSŁUGA OKRESOWA”.

Lampka ostrzegawcza układu hamulcowego



65D477

W zależności od wersji, lampka ta ma trzy różne charakterystyki działania.

- 1) Lampka świeci się przez chwilę po obróceniu wyłącznika zapłonu do pozycji „ON” lub po wybraniu przyciskiem rozruchu stanu „ON”.
- 2) Lampka świeci się, gdy przy włączonym zapłonie lub przy wybranym przyciskiem rozruchu stanie „ON” jest uruchomiony hamulec postojowy”.
- 3) Lampka świeci się, gdy zaistnieje jeden lub obydwa powyższe warunki.

Ponadto lampka ta zaświeci się, gdy poziom płynu hamulcowego w zbiorniczku spadnie poniżej określonego minimum.

Jeżeli ilość płynu w zbiorniku jest wystarczająca, lampka powinna zgasnąć po uruchomieniu silnika i całkowitym zwolnieniu hamulca postojowego.

Lampka ta może także zaświecić się wraz z lampką ostrzegawczą ABS w przypadku awarii funkcji regulacji siły hamowania tyl-

nych kół (korektora sił hamowania) w układzie ABS.

Jeżeli lampka ostrzegawcza układu hamulcowego zaświeci się podczas jazdy, może to oznaczać, że w układzie tym dzieje się coś nieprawidłowego. W takim przypadku należy:

- 1) Ostrożnie zjechać na pobocze i zatrzymać samochód.

▲ OSTRZEŻENIE

Należy pamiętać, że w takiej sytuacji droga hamowania może być wydłużona oraz może być konieczny silniejszy nacisk na pedał, który może zapadać się głębiej niż zwykle.

- 2) Sprawdzić hamulce, ostrożnie ruszając i hamując na poboczu.
- 3) Jeżeli będzie to bezpieczne, należy ostrożnie podjechać z małą prędkością do najbliższej stacji obsługi w celu naprawy, lub
- 4) zlecić odholowanie samochodu do najbliższej stacji obsługi w celu naprawy.

▲ OSTRZEŻENIE

Gdy wystąpi którykolwiek z niżej wymienionych objawów, należy niezwłocznie zlecić autoryzowanej stacji obsługi SUZUKI sprawdzenie układu hamulcowego.

- Lampka ostrzegawcza układu hamulcowego nie gaśnie po uruchomieniu silnika i całkowitym zwolnieniu hamulca postojowego.
- Lampka ostrzegawcza układu hamulcowego nie świeci się po obróceniu wyłącznika zapłonu do pozycji „ON” lub wybraniu przyciskiem rozruchu stanu „ON”.
- Lampka ostrzegawcza układu hamulcowego świeci się w jakimkolwiek momencie podczas jazdy.

INFORMACJA:

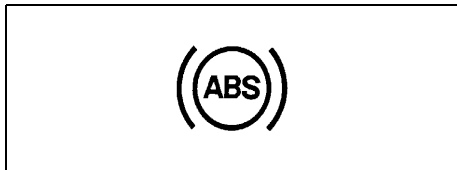
Ponieważ hamulce tarczowe są samonastawne, w miarę postępującego zużycia klocków hamulcowych obniża się poziom płynu w układzie hamulcowym. Uzupelnienie płynu hamulcowego należy do standardowych czynności obsługi okresowej.

INFORMACJA:

(Sygnalizacja akustyczna niezwolnionego hamulca postojowego)

W przypadku rozpoczęcia jazdy z niezwolnionym hamulcem postojowym, przerywany sygnał akustyczny przypomni o konieczności jego zwolnienia. Sprawdzić, czy hamulec postojowy został zwolniony oraz czy zgasła jego lampka kontrolna.

Lampka ostrzegawcza układu ABS



65D529

Lampka świeci się przez chwilę po obróceniu wyłącznika zapłonu do pozycji „ON” lub po wybraniu przyciskiem rozruchu stanu „ON”, umożliwiając sprawdzenie działania żarówki.

Gdy lampka nie zgaśnie lub zaświeci się podczas jazdy, może to oznaczać usterkę układu ABS.

W takim przypadku należy:

- 1) Ostrożnie zjechać na pobocze i zatrzymać samochód.
- 2) Ustawić wyłącznik zapłonu w pozycji „LOCK” lub wybrać przyciskiem rozruchu stan „LOCK” (wyłączone zasilanie), a następnie ponownie uruchomić silnik.

Krótkotrwałe zaświecenie się lampki nie jest oznaką usterki. Jeżeli lampka nie gaśnie, w układzie wystąpiła usterka.

Jeżeli lampka ta wraz z lampką ostrzegawczą układu hamulcowego świecą się na stałe lub zapalają się podczas jazdy, oznacza to, że układ ABS w tym samochodzie kontroluje również siłę hamowania tylnych kół (funkcja korektora sił hamowania) i

prawdopodobnie nastąpiła awaria tej funkcji oraz funkcji przeciwdziałania blokowaniu kół podczas hamowania.

W takim przypadku należy zlecić autoryzowanej stacji obsługi SUZUKI sprawdzenie układu.

Gdy układ ABS nie działa, układ hamulcowy funkcjonuje w sposób konwencjonalny, bez funkcji przeciwdziałania blokowaniu kół.

Szczegółowy opis układu ABS podany jest pod hasłem „Układ przeciwdziałający blokowaniu kół przy hamowaniu (ABS)” w rozdziale „UŻYTKOWANIE POJAZDU”.

Lampka ostrzegawcza układu przeciwoślizgowego ESP®



52KM133

ESP® jest zarejestrowanym znakiem towarowym firmy Daimler AG.

Lampka błyska w tempie 5 razy na sekundę, gdy działa jedna z funkcji układu antypoślizgowego ESP®, za wyjątkiem funkcji przeciwdziałania blokowaniu kół podczas hamowania. W takiej sytuacji należy zachować szczególną ostrożność.

Lampka świeci się przez chwilę po obróceniu wyłącznika zapłonu do pozycji „ON” lub po wybraniu przyciskiem rozruchu stanu „ON”, umożliwiając sprawdzenie działania żarówki. Gdy lampka nie zgaśnie lub zaświeci się podczas jazdy, może to oznaczać usterkę układu ESP® (za wyjątkiem funkcji przeciwdziałania blokowaniu kół podczas hamowania). Należy zlecić autoryzowanej stacji obsługi SUZUKI sprawdzenie układu.

Szczegółowy opis układu ESP® podany jest pod hasłem „Elektronicznie wspomagana stabilizacja ruchu pojazdu” w rozdziale „UŻYTKOWANIE POJAZDU”.



OSTRZEŻENIE

Układ ESP® nie zapobiega wypadkom drogowym. Podczas jazdy należy zawsze zachowywać należyłą ostrożność.

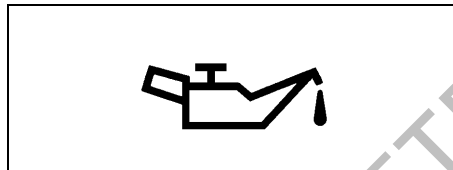
Lampka kontrolna „ESP® OFF”

57L30045

Lampka świeci się przez chwilę po obroceniu wyłącznika zapłonu do pozycji „ON” lub po wybraniu przyciskiem rozruchu stanu „ON”, umożliwiając sprawdzenie działania żarówki.

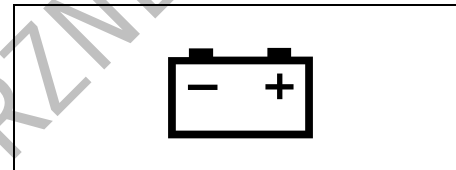
Lampka zaświeci się i pozostanie zapalona po wciśnięciu przycisku „ESP® OFF”, sygnalizując wyłączenie wszystkich funkcji układu antypoślizgowego ESP®, za wyjątkiem funkcji przeciwdziałania blokowaniu kół podczas hamowania.

Szczegółowy opis układu ESP® podany jest pod hasłem „Elektronicznie wspomagana stabilizacja ruchu pojazdu” w rozdziale „UŻYTKOWANIE POJAZDU”.

Lampka ostrzegawcza ciśnienia oleju w silniku

50G051

Lampka świeci się po obroceniu wyłącznika zapłonu do pozycji „ON” lub po wybraniu przyciskiem rozruchu stanu „ON” i gaśnie po uruchomieniu silnika. Lampka zaświeci się i pozostanie zapalona, gdy ciśnienie oleju jest zbyt niskie. Jeżeli lampka zaświeci się podczas jazdy, należy natychmiast zjechać z drogi i wyłączyć silnik. Sprawdzić i w razie potrzeby uzupełnić poziom oleju w silniku. Jeżeli ilość oleju jest wystarczająca, przed wznowieniem jazdy układ olejnika silnika powinien zostać sprawdzony w autoryzowanej stacji obsługi SUZUKI.

Lampka ostrzegawcza braku ładowania akumulatora

50G052

Lampka świeci się po obroceniu wyłącznika zapłonu do pozycji „ON” lub po wybraniu przyciskiem rozruchu stanu „ON” i gaśnie po uruchomieniu silnika. Lampka zaświeci się i pozostanie zapalona, jeżeli w układzie ładowania akumulatora wystąpi usterka. Gdy lampka zaświeci się podczas pracy silnika, układ ładowania powinien zostać niezwłocznie sprawdzony przez autoryzowaną stację obsługi SUZUKI.

UWAGA

- Praca silnika przy świecącej się lampce ostrzegawczej ciśnienia oleju może doprowadzić do jego poważnego uszkodzenia.
- Nie należy traktować lampki ostrzegawczej ciśnienia oleju jako wskaźnika konieczności uzupełnienia oleju. Poziom oleju powinien być regularnie sprawdzany za pomocą odpowiedniej miarki.

Lampka przypominająca o zapięciu pasa bezpieczeństwa kierowcy



60G049

Lampka ta świecąc się w sposób ciągły lub błyskając przypomina o konieczności zapięcia przez kierowcę pasa bezpieczeństwa. Szczegółowy opis sygnalizacji niezapiętego pasa bezpieczeństwa podany jest pod hasłem „Pasy bezpieczeństwa i foteliki dziecięce” w tym rozdziale.

Lampka przypominająca o zapięciu pasa bezpieczeństwa pasażera na przednim fotelu

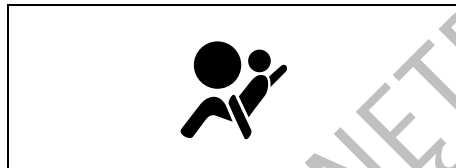


61MM0A095

Lampka ta świecąc się w sposób ciągły lub błyskając przypomina o konieczności zapięcia przez pasażera na przednim fotelu pasa bezpieczeństwa. Szczegółowy opis sygnalizacji niezapiętego pasa bezpieczeństwa podany jest

pod hasłem „Pasy bezpieczeństwa i foteliki dziecięce” w tym rozdziale.

Lampka ostrzegawcza poduszki powietrznej



63J030

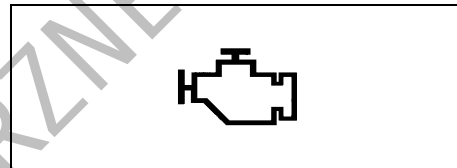
Lampka błyska lub świeci się przez kilka sekund po obróceniu wyłącznika zapłonu do pozycji „ON” lub po wybraniu przyciskiem rozruchu stanu „ON”, umożliwiając sprawdzenie działania żarówki.

Lampka zaświeci się i pozostanie zapalona w przypadku wystąpienia awarii w układzie poduszki powietrznej lub napinaczy pasów bezpieczeństwa.

▲ OSTRZEŻENIE

Gdy lampka „AIR BAG” nie błyska przez krótki czas po obróceniu wyłącznika zapłonu do pozycji „ON” lub po wybraniu przyciskiem rozruchu stanu „ON”, świeci się przez czas dłuższy niż 10 sekund lub zapala się podczas układu poduszki powietrznej lub napinaczy pasów bezpieczeństwa. Należy zlecić autoryzowanej stacji obsługi SUZUKI sprawdzenie tych układów.

Lampka sygnalizacyjna usterki



65D530

Samochód ten jest wyposażony w sterowany mikroprocesorem układ ograniczający emisję substancji toksycznych. W zespole wskaźników umieszczona jest lampka sygnalizacyjna, informująca o konieczności dokonania obsługi tego układu. Lampka ta zapala się po obróceniu wyłącznika zapłonu do pozycji „ON” lub przełączeniu przyciskiem rozruchu w stan „ON”, potwierdzając działanie żarówki, a po uruchomieniu silnika gaśnie.

Jeżeli lampka świeci się stale lub błyska podczas pracy silnika, oznacza to, że w układzie ograniczającym toksyczność spalin wystąpiła usterka.

Należy zlecić autoryzowanej stacji obsługi SUZUKI naprawę uszkodzenia.

(Wersje przeznaczone na rynek UE)

Ponadto, jeżeli lampka ta zaświeci się podczas pracy silnika, sygnalizuje nieprawidłowość związaną z bezstopniową skrzynią biegów CVT. Należy wtedy zlecić jej sprawdzenie autoryzowanej stacji obsługi SUZUKI.

UWAGA

Kontynuowanie jazdy ze świecąca się lub błyskającą lampką sygnalizacyjną usterki może spowodować trwałe uszkodzenie układu ograniczającego toksyczność spalin oraz niekorzystnie wpłynąć na zużycie paliwa i własności jezdne samochodu.

Lampka ostrzegawcza skrzyni biegów (w niektórych wersjach)



80J219

Lampka świeci się przez kilka sekund po obrocie wyłącznika zapłonu do pozycji „ON” lub po wybraniu przyciskiem rozruchu stanu „ON”, umożliwiając sprawdzenie działania żarówki. Jeżeli lampka ta zaświeci się podczas pracy silnika, sygnalizuje usterkę automatycznej skrzyni biegów. Należy wtedy zlecić jej sprawdzenie autoryzowanej stacji obsługi SUZUKI.

(Wersje z dwusprzęgłową skrzynią biegów TCSS)

- Gdy lampka się świeci, mogą wystąpić następujące sytuacje:
 - Brak reakcji skrzyni biegów na przestawianie jej dźwigni.
 - Samoczynne przełączenie na zakres neutralny po zatrzymaniu samochodu (wskaźnik pozycji dźwigni skrzyni biegów na wyświetlaczu informacyjnym pokaże „N”).
 - Samoczynne zgaśnięcie silnika po zatrzymaniu samochodu.
 - Silnik nie daje się uruchomić.
- W wyszczególnionych poniżej warunkach lampka zacznie błyskać i w kabinie rozlegnie się sygnał akustyczny. Sygnalizuje to silne rozgrzanie sprzęgła na skutek jego znacznego obciążenia. W takiej sytuacji należy zatrzymać samochód w bezpiecznym miejscu i przyciskiem rozruchu przełączyć w stan „LOCK” (wyłączone zasilanie), a następnie z powrotem w stan „ON”. Gdy lampka zgaśnie i nie rozlegnie się sygnał akustyczny, można uruchomić silnik.
 - Naprzemienne zatrzymywanie się i ruszanie pod górę.
 - Utrzymywanie samochodu nieruchomo za pomocą funkcji ciągu jałowego.
 - Jednoczesne naciskanie pedału przyspieszania i pedału hamulca.
 - Naciskanie pedału przyspieszania przy uruchomionym hamulcu postojowym.

Lampka ostrzegawcza immobilizera / systemu elektronicznego kluczyka



80JM122

Lampka świeci się przez chwilę po obrocie wyłącznika zapłonu do pozycji „ON” lub po wybraniu przyciskiem rozruchu stanu „ON”, umożliwiając sprawdzenie działania żarówki. Jeżeli lampka nie zgaśnie, sygnalizuje usterkę.

Lampka ostrzegawcza niezamkniętych drzwi



54G391

Lampka świeci się, dopóki nie zostaną zamknięte wszystkie drzwi (włączając drzwi bagażnika).

Gdy którekolwiek drzwi (w tym drzwi bagażnika) są otwarte podczas jazdy, rozlega się gong przypominający o ich zamknięciu.

Lampka ostrzegawcza rezerwy paliwa



54G343

Gdy lampka zaświeci się, należy niezwłocznie uzupełnić paliwo.

Wraz z zaświeceniem się lampki rozlega się pojedynczy gong, przypominający o uzupełnieniu paliwa.

Jeżeli paliwo nie zostanie uzupełnione, gong powtarzany jest każdorazowo po obroceniu wyłącznika zapłonu do pozycji „ON” lub przełączeniu przyciskiem rozruchu w stan „ON”.

INFORMACJA:

Ze względu na ruch paliwa w zbiorniku działanie lampki może być niestabilne, w zależności od warunków drogowych (np. na stoku czy zakręcie), a także od sposobu jazdy.

Lampka elektrycznego wspomagania w układzie kierowniczym



79J039

Lampka świeci się po obroceniu wyłącznika zapłonu do pozycji „ON” lub po wybraniu przyciskiem rozruchu stanu „ON” i gaśnie po uruchomieniu silnika.

Jeżeli lampka zaświeci się lub zacznie błyskać podczas jazdy, może to oznaczać nieprawidłowe działanie wspomagania w układzie kierowniczym. Należy zlecić autoryzowanej stacji obsługi SUZUKI sprawdzenie tego układu.

INFORMACJA:

W wyszczególnionych poniżej sytuacjach związanych z manewrowaniem przy bardzo małej prędkości jazdy może wystąpić stopniowy wzrost oporu stawianego przez kierownicę. Nie jest to objaw usterki układu kierowniczego, lecz efekt samoczynnego ograniczenia wielkości wspomagania w celu uniknięcia przegrzania układu.

- Wielokrotne powtarzanie w krótkich odstępach czasu manewrów kierownicą.
- Przytrzymywanie przez dłuższy czas kierownicy w skrajnym położeniu.

Gdy układ wspomagający ostygnie, opór stawiany przez kierownicę powróci do pierwotnego poziomu.

Jednak powtarzanie powyższych działań grozi uszkodzeniem wspomagania w układzie kierowniczym.

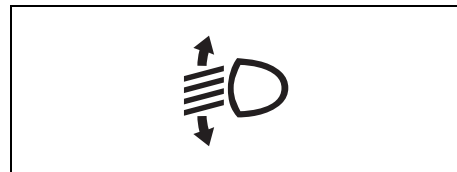
INFORMACJA:

Jeżeli wspomaganie w układzie kierowniczym nie działa prawidłowo, przy poruszaniu kierownicą może wystąpić zwiększony opór, jednak możliwość kierowania samochodem pozostaje zachowana.

INFORMACJA:

Poruszaniu kierownicą może towarzyszyć charakterystyczny odgłos. Jest to normalny objaw pracy wspomagania mechanizmu kierowniczego.

Lampka ostrzegawcza automatycznego poziomowania reflektorów (w niektórych wersjach)

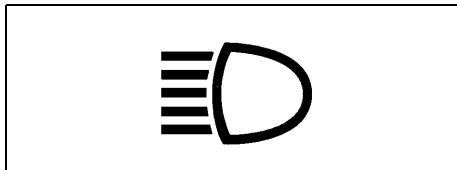


64J046

Lampka świeci się przez chwilę po obroceniu wyłącznika zapłonu do pozycji „ON” lub po wybraniu przyciskiem rozruchu stanu „ON”, umożliwiając sprawdzenie działania żarówki.

Zaświecenie się lampki sygnalizuje usterkę w układzie automatycznego poziomowania reflektorów. Należy zlecić autoryzowanej stacji obsługi SUZUKI usunięcie usterki.

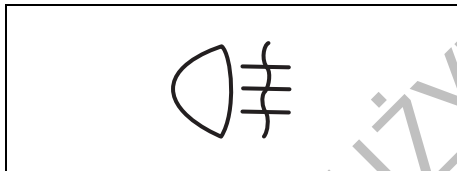
Lampka kontrolna świateł drogowych



50G056

Lampka świeci się, gdy włączone są światła drogowe.

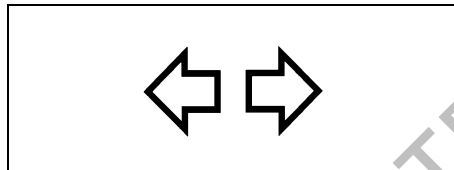
Lampka kontrolna tylnego światła przeciwmgielnego (w niektórych wersjach)



54G491

Lampka ta świeci się, gdy włączone jest tylne światło przeciwmgielne.

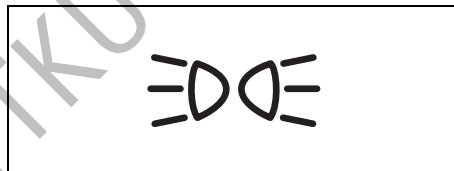
Lampki kontrolne kierunkowskazów



50G055

W chwili włączenia prawego lub lewego kierunkowskazu w zespole wskaźników zaświeci się odpowiadająca mu kierunkiem zielona strzałka, migając w tym samym rytmie co kierunkowskaz. Po włączeniu świateł awaryjnych błyskają obie strzałki lampki kontrolnej wraz ze wszystkimi kierunkowskazami.

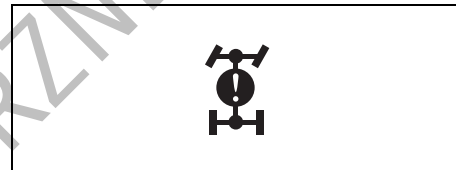
Lampka kontrolna świateł pozycyjnych



64J045

Lampka świeci się, gdy przełącznik świateł jest w pozycji drugiej lub trzeciej.

Lampka ostrzegawcza napędu na cztery koła (w niektórych wersjach)



57L30042

Lampka świeci się przez chwilę po przełączeniu przyciskiem rozruchu w stan „ON”, umożliwiając sprawdzenie działania żarówki.

- Świecenie się lampki sygnalizuje nieprawidłowość w układzie sterującym czterozakresowego napędu obu osi jezdnych. Układ zostanie wyłączony.
- W poniższych sytuacjach lampka błyska i układ zostanie wyłączony.
 - Samochód ma zamontowane koła o różnych średnicach.
 - Nastąpiło przegrzanie podzespołów układu przeniesienia napędu w efekcie wirowania koła napędowego w miejscu, np. w błocie lub śniegu.

INFORMACJA:

Gdy lampka zacznie błyskać, należy niezwłocznie zatrzymać samochód w bezpiecznym miejscu, by uniknąć uszkodzenia elementów układu napędowego. Za wyjątkiem sytuacji, gdy założone są koła o różnych średnicach, pozostawienie przez pewien czas silnika pracującego na biegu jałowym spowoduje wznowienie działania układu i zgaśnięcie lampki.

Lampka sygnalizacyjna konieczności wymiany oleju (wersje z silnikiem o zapłonie samoczynnym)



79JM007

Samochód ten wyposażony jest w układ monitorujący czas eksploatacji oleju, który za pomocą lampki sygnalizacyjnej informuje o konieczności wymiany oleju i filtra oleju.

Lampka świeci się przez kilka sekund po obróceniu wyłącznika zapłonu do pozycji „ON” lub po wybraniu przyciskiem rozruchu stanu „ON”, umożliwiając sprawdzenie działania żarówki.

Błyskanie lampki przy pracującym silniku sygnalizuje konieczność natychmiastowej wymiany oleju silnikowego wraz z jego filtrem, ponieważ układ monitorujący stwierdził pogorszenie jego własności. Po wymianie oleju silnikowego i przywróceniu stanu początkowego układu monitorującego lampka zgaśnie. Wskazówki dotyczące wykonania tych czynności podane są pod hasłem „Wymiana oleju silnikowego i filtra oleju” w rozdziale „PRZEGLĄDY I OBSŁUGA OKRESOWA”.

Po każdej wymianie oleju silnikowego konieczne jest wyłączenie lampki, aby związany z nią układ monitorujący mógł w prawidłowy sposób zaszyfrować kolejny termin wymiany oleju. W tym celu należy zwrócić się do autoryzowanej stacji obsługi SUZUKI.

UWAGA

Gdy lampka błyska, dalsza praca silnika grozi jego poważnym uszkodzeniem.

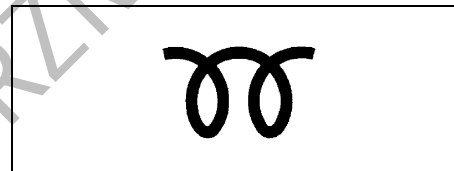
Wymiany oleju silnikowego wraz z jego filtrem należy dokonać niezwłocznie, gdy lampka zacznie błyskać.

INFORMACJA:

Należy pamiętać, że następujące warunki eksploatacji przyspieszają degradację własności oleju:

- *Jazda głównie w warunkach miejskich, wymagających częstszej regeneracji filtra cząstek stałych.*
- *Krótkie trasy, nie pozwalające na dostateczne rozgrzanie silnika.*
- *Powtarzające się niepełne realizowanie procesu regeneracji filtra cząstek stałych, sygnalizowane zaświeceniem się jego lampki ostrzegawczej.*

Lampka kontrolna świec żarowych (wersje z silnikiem o zapłonie samoczynnym)



60A543

Lampka zaświeci się, gdy przy odpowiednio zimnym silniku wyłącznik zapłonu zostanie przestawiony w pozycję „ON” lub przyciskiem rozruchu wybrany zostanie stan „ON”, a następnie zgaśnie, gdy świece żarowe rozgrzeją się na tyle, by można było uruchomić silnik.

Lampka ostrzegawcza filtra paliwa (wersje z silnikiem o zapłonie samoczynnym)

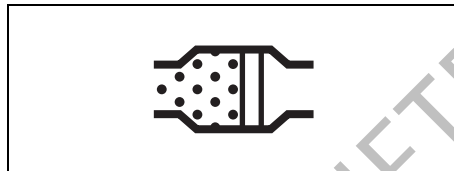


60A541

Lampka świeci się przez kilka sekund po obróceniu wyłącznika zapłonu do pozycji „ON” lub po wybraniu przyciskiem rozruchu stanu „ON”, umożliwiając sprawdzenie działania żarówki.

Jeżeli lampka zaświeci się podczas jazdy, prawdopodobnie w filtrze zgromadziła się zbyt duża ilość wody. Należy ją niezwłocznie usunąć. Należy zlecić autoryzowanej stacji obsługi SUZUKI sprawdzenie samochodu.

Lampka ostrzegawcza filtra cząstek stałych (wersje z silnikiem o zapłonie samoczynnym)



64J244

Lampka świeci się przez kilka sekund po obróceniu wyłącznika zapłonu do pozycji „ON” lub po wybraniu przyciskiem rozruchu stanu „ON”, umożliwiając sprawdzenie działania żarówki. Jeżeli lampka zaświeci się podczas jazdy, prawdopodobnie filtr cząstek stałych w układzie wydechowym jest niemal całkowicie zapełniony. Aby lampka ostrzegawcza zgasła, samochód musi pozostać w ruchu aż do zakończenia procesu regeneracji filtra.

Zwykle trwa to około 25 minut.

Optymalne warunki dla procesu regeneracji zapewnia jazda z prędkością co najmniej 50 km/h lub utrzymywanie prędkości obrotowej silnika powyżej 2000 obr/min.

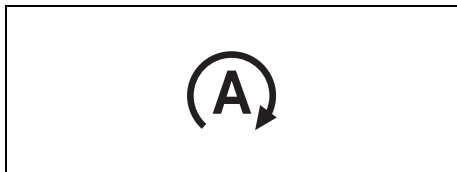
Gdy lampka ostrzegawcza zgaśnie, regeneracja filtra cząstek stałych została zakończona.

Szczegółowe informacje podane są pod hasłem „Filtr cząstek stałych” w rozdziale „UŻYTKOWANIE POJAZDU”.

UWAGA

Gdy zaświeci się lampka ostrzegawcza filtra cząstek stałych, należy dokonać jego wymuszonej regeneracji. Zaniechanie tej operacji może doprowadzić do poważniejszej awarii samochodu.

Lampka kontrolna automatycznego wstrzymania pracy silnika (w niektórych wersjach)



72M00032

Lampka świeci się przez chwilę po obróceniu wyłącznika zapłonu do pozycji „ON” lub po wybraniu przyciskiem rozruchu stanu „ON”, umożliwiając sprawdzenie działania żarówki.

Zaświecenie się lampki sygnalizuje automatyczne wstrzymanie pracy silnika przez układ ENG A-STOP.

Szczegółowe informacje podane są pod hasłem „Automatyczne wstrzymywanie pracy silnika” w rozdziale „UŻYTKOWANIE POJAZDU”.

Lampka kontrolna wyłączenia funkcji automatycznego wstrzymywania pracy silnika (w niektórych wersjach)



72M00159

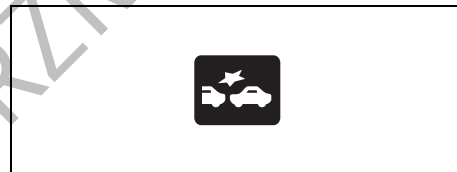
Lampka świeci się przez chwilę po obróceniu wyłącznika zapłonu do pozycji „ON” lub po wybraniu przyciskiem rozruchu stanu „ON”, umożliwiając sprawdzenie działania żarówki.

Lampka zaświeci się po naciśnięciu wyłącznika układu automatycznego wstrzymywania pracy silnika.

Gdy lampka ta błyska podczas jazdy, mogła wystąpić nieprawidłowość w układzie automatycznego wstrzymywania pracy silnika. Należy zlecić autoryzowanej stacji obsługi SUZUKI sprawdzenie układu.

Szczegółowe informacje podane są pod hasłem „Automatyczne wstrzymywanie pracy silnika” w rozdziale „UŻYTKOWANIE POJAZDU”.

Lampka ostrzegawcza układu reagowania przedkolizyjnego (w niektórych wersjach)



72M20304

Lampka świeci się przez chwilę po wybraniu przyciskiem rozruchu stanu „ON”, umożliwiając sprawdzenie działania żarówki.

W trakcie działania układu reagowania przedkolizyjnego lampka szybko błyska.

W opisanych poniżej sytuacjach, po wybraniu przyciskiem rozruchu stanu „ON” lampka po zaświeceniu się nie zgaśnie, sygnalizując, że układ reagowania przedkolizyjnego nie działa.

- Gdy wystąpi usterka w układzie reagowania przedkolizyjnego. W takiej sytuacji należy zlecić autoryzowanej stacji obsługi SUZUKI sprawdzenie tego układu.
- Gdy zostanie wykryte zabrudzenie na powierzchni osłony czujnika radarowego. W takiej sytuacji należy oczyścić osłonę.
- Gdy wystąpi usterka w układzie ABS lub ESP®. Równocześnie zaświeci się lampka ostrzegawcza układu ABS lub ESP®.
- Gdy wystąpi usterka w układzie sterującym.

Szczegółowe informacje podane są pod hasłem „Układ reagowania przedkolizyjnego” w rozdziale „UŻYTKOWANIE POJAZDU”.

Lampka kontrolna wyłączenia układu reagowania przedkolizyjnego (w niektórych wersjach)



72M20303

Lampka świeci się przez chwilę po wybraniu przyciskiem rozruchu stanu „ON”, umożliwiając sprawdzenie działania żarówki.

W opisanych poniżej sytuacjach, po wybraniu przyciskiem rozruchu stanu „ON” lampka po zaświeceniu się nie zgaśnie, sygnalizując, że układ reagowania przedkolizyjnego nie działa.

- Gdy wyłącznik układu reagowania przedkolizyjnego zostanie przytrzymany w pozycji wciśniętej, powodując wyłączenie tego układu.
- Gdy wyłącznik układu antypoślizgowego zostanie przytrzymany w pozycji wciśniętej, powodując wyłączenie niektórych funkcji układu ESP® (oprócz funkcji przeciwdziałania blokowaniu kół podczas hamowania) i zaświecenie się lampki kontrolnej wyłączenia funkcji antypoślizgowych.

Szczegółowe informacje podane są pod hasłem „Układ reagowania przedkolizyjnego” w rozdziale „UŻYTKOWANIE POJAZDU”.

Główna lampka ostrzegawcza

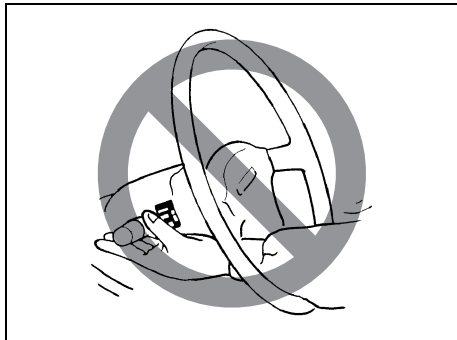


78K049

Lampka ta może błyskać, gdy na wyświetlaczu informacyjnym widoczny jest komunikat ostrzegawczy.

Szczegółowe informacje podane są pod hasłem „Wyświetlacz informacyjny” w tym rozdziale.

Dźwignia przełącznika świateł głównych



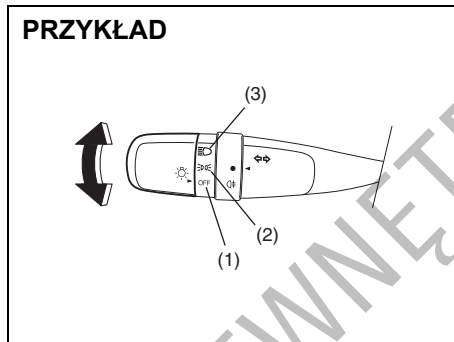
57L21128

⚠ OSTRZEŻENIE

Sięganie do jakichkolwiek urządzeń przez koło kierownicy grozi odniesieniem obrażeń.

Włączanie świateł głównych

PRZYKŁAD



61MM0A072

Światła główne są włączane i wyłączane przez obrót gałki umieszczonej na końcu dźwigni. Gałka ma trzy położenia:

OFF (1)

Wszystkie światła wyłączone.

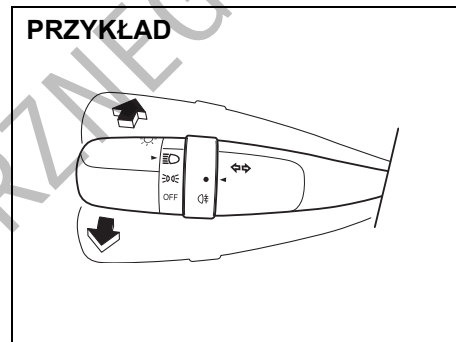
☞☞ (2)

Włączone światła pozycyjne przednie i tylne, oświetlenie tablicy rejestracyjnej oraz podświetlenie wskaźników, lecz pozostają wyłączone światła mijania.

☞☞☞ (3)

Włączone światła pozycyjne przednie i tylne, oświetlenie tablicy rejestracyjnej, podświetlenie wskaźników oraz światła mijania.

PRZYKŁAD

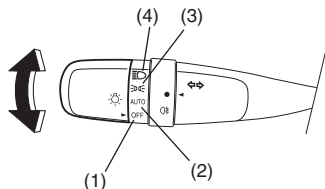


61MM0A073

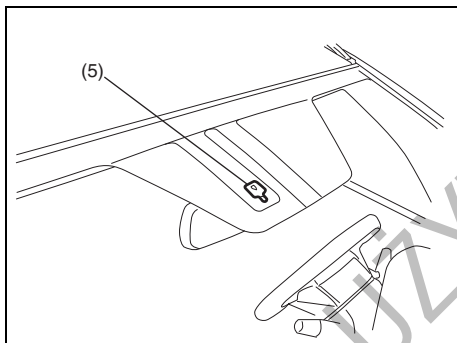
Gdy światła mijania są włączone, przestawienie dźwigni do przodu powoduje włączenie świateł drogowych, a przestawienie dźwigni do poprzedniej pozycji powoduje włączenie świateł mijania. Gdy włączone są światła drogowe, świeci się lampka kontrolna w zespole wskaźników. Chwilowe włączenie świateł drogowych jako sygnału świetlnego możliwe jest przez lekkie wychylenie dźwigni z położenia spoczynkowego do siebie i zwolnienie jej po daniu sygnału.

**Zautomatyzowane działanie świateł
(w niektórych wersjach)**

PRZYKŁAD



61MM0A074



61MM0A096

Działanie świateł głównych sterowane jest przez dwa główne urządzenia: przełącznik świateł i automatyczny sterownik świateł (gdy przełącznik świateł jest w pozycji „AUTO”). Schemat ich działania przedstawiony jest w poniższej tabeli.

Włączone: Światła WŁĄCZONE

JASNO: W okolicy czujnika oświetlenia (5) jest jasno.

CIEMNO: W okolicy czujnika oświetlenia (5) jest ciemno.

Pozycja przełącznika świateł	Sterowane światła	Stan operacyjny zapłonu: „LOCK” (wyłączone zasilanie) lub „ACC”		Stan operacyjny zapłonu: „ON”	
		JASNO	CIEMNO	JASNO	CIEMNO
(1) OFF	Światła pozycyjne	–	–	–	–
	Reflektory	–	–	–	–
(2) AUTO	Światła pozycyjne	–	–	–	Włączone
	Reflektory	–	–	–	Włączone
(3) ☽	Światła pozycyjne	Włączone	Włączone	Włączone	Włączone
	Reflektory	–	–	–	–
(4) ☽	Światła pozycyjne	Włączone	Włączone	Włączone	Włączone
	Reflektory	Włączone	Włączone	Włączone	Włączone

PRZED ROZPOCZĘCIEM JAZDY

Światła główne są włączane i wyłączane przez obrót gałki umieszczonej na końcu dźwigni. Gałka ma cztery położenia:

OFF (1)

Wszystkie światła wyłączone.

AUTO (2)

Funkcja ta działa, gdy przyciskiem rozruchu wybrany jest stan „ON”. Światła mijania i pozycyjne są włączane i wyłączane automatycznie, w zależności od natężenia światła rejestrowanego przez czujnik. Gasną automatycznie po przełączeniu przyciskiem rozruchu w stan „ACC” lub „LOCK” (wyłączone zasilanie).

Czujnik oświetlenia (5) znajduje się w górnej części szyby czołowej. Pełni on również funkcję czujnika kropli deszczu, sterującego pracą wycieraczek.

▲ PRZESTROGA

Jeżeli fragment szyby czołowej w okolicy czujnika oświetlenia zakrywa błoto, lód lub inne zabrudzenie, światła mijania i pozycyjne mogą się samoczynnie włączyć, mimo że na zewnątrz jest jasno. Przed przystąpieniem do oczyszczania szyby należy ustawić przełącznik wycieraczek w pozycji „OFF”. W przypadku pozostawienia przełącznika wycieraczek w pozycji „AUTO” mogą one niespodziewanie zadziałać, co grozi spowodowaniem obrażeń, a ponadto ich uszkodzeniem.

INFORMACJA:

- Nie umieszczać naklejek na szybie w okolicy czujnika. Naklejka może zakłócić działanie czujnika i w ten sposób uniemożliwić prawidłowe działanie sterowania włączaniem świateł.
- W przypadku przełączenie przyciskiem rozruchu w stan „ON”, gdy przełącznik świateł pozostaje w pozycji „AUTO”, światła mijania i drogowe włączane są samoczynnie po nastaniu zmroku, nawet gdy silnik samochodu nie pracuje. Pozostawienie włączonych świateł przez dłuższy czas może doprowadzić do całkowitego rozładowania akumulatora.

☰ (3)

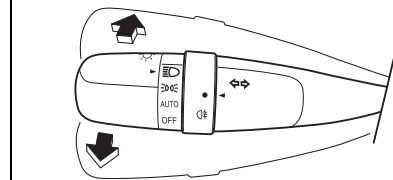
Włączone światła pozycyjne przednie i tylne, oświetlenie tablicy rejestracyjnej

oraz podświetlenie wskaźników, lecz pozostają wyłączone światła mijania.

☰ (4)

Włączone światła pozycyjne przednie i tylne, oświetlenie tablicy rejestracyjnej, podświetlenie wskaźników oraz światła mijania.

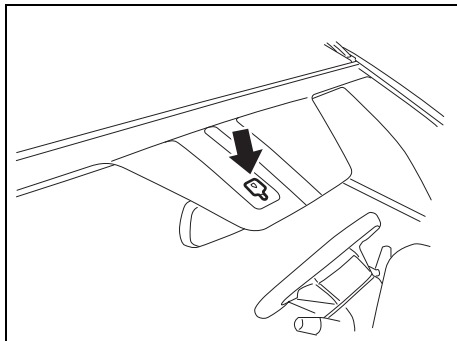
PRZYKŁAD



61MM0A075

Gdy światła mijania są włączone, przestawienie dźwigni do przodu powoduje włączenie świateł drogowych, a przestawienie dźwigni do poprzedniej pozycji powoduje włączenie świateł mijania. Gdy włączone są światła drogowe, świeci się lampka kontrolna w zespoleniu wskaźników. Chwilowe włączenie świateł drogowych jako sygnału świetlnego możliwe jest przez lekkie wychylenie dźwigni z położenia spoczynkowego do siebie i zwolnienie jej po daniu sygnału.

Automatyczne włączanie świateł mijania



61MM0A097

Automatyczny sterownik włącza te same światła, które włączane są przełącznikiem na dźwigni przy kierownicy, gdy spełnione są trzy wyszczególnione poniżej warunki.

Warunki automatycznego włączenia świateł mijania:

- 1) W okolicy czujnika oświetlenia (5) jest ciemno.
- 2) Przełącznik świateł jest w pozycji „AUTO”.
- 3) Przyciskiem rozruchu został wybrany stan „ON”.

Układ jest uruchamiany sygnałem z czujnika oświetlenia (5) pod przednią szybą. Nie należy zakrywać czujnika (5). Grozi to nieprawidłowym działaniem układu.

⚠ OSTRZEŻENIE

Reakcja czujnika oświetlenia na zmianę natężenia światła następuje po około 5 sekundach. W celu uniknięcia ryzyka wypadku na skutek niedostatecznej widoczności, przed wjazdem do tunelu, parkingu podziemnego itp. należy ręcznie włączyć światła.

INFORMACJA:

Czujnik oświetlenia reaguje również w zakresie podczerwieni, co może powodować jego niewłaściwe działanie przy znacznym natężeniu tego typu promieniowania.

Zmiana ustawień funkcji automatycznego włączania świateł

Można zmieniać opisane poniżej ustawienia funkcji automatycznego włączania świateł. W tym celu należy zwrócić się do autoryzowanej stacji obsługi SUZUKI.

Czułość czujnika oświetlenia

Natężenie światła zewnętrznego, przy jakim następuje włączenie i wyłączenie świateł samochodu, jest ustawione fabrycznie. Czułość czujnika oświetlenia można tak ustawić, aby światła samochodu były włączane:

- gdy na zewnątrz jest jaśniej w stosunku standardowych warunków lub
- gdy na zewnątrz jest ciemniej w stosunku standardowych warunków.

Automatyczne włączanie świateł w reakcji na deszcz

Ustawienia układu można zmieniać w taki sposób, aby automatyczne włączanie świateł następowało:

- gdy czujnik deszczu zarejestruje intensywne opady,
- gdy czujnik deszczu zarejestruje słabe bądź intensywne opady (we współpracy z automatycznym uruchamianiem wycieraczek w reakcji na deszcz) lub
- niezależnie od automatycznego uruchamiania wycieraczek w reakcji na deszcz.

Sygnalizator akustyczny włączonych świateł

W przypadku otwarcia drzwi kierowcy, gdy światła pozycyjne i mijania pozostają włączone, rozlega się ostrzegawczy sygnał akustyczny, przypominający o ich wyłączeniu. Funkcja ta działa w następujących warunkach:

Światła pozycyjne i mijania pozostają włączone nawet po wyłączeniu zapłonu lub przełączeniu przyciskiem rozruchu w stan „LOCK” (wyłączone zasilanie).

Wyłączenie świateł pozycyjnych i mijania przerywa sygnalizację akustyczną.

INFORMACJA:

W trakcie trwania sygnału akustycznego na wyświetlaczu informacyjnym w zespole wskaźników pojawia się odpowiedni komunikat.

Automatyczne włączanie świateł do jazdy dziennej

Po uruchomieniu silnika samoczynnie włączane są światła do jazdy dziennej.

Warunki działania świateł do jazdy dziennej:

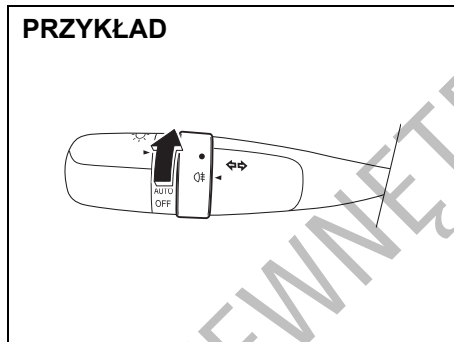
- 1) Silnik pracuje.
- 2) Wyłączone światła mijania i przeciwmgielne przednie (jeżeli samochód jest w nie wyposażony).

INFORMACJA:

Światła do jazdy dziennej świecą się z inną intensywnością niż światła mijania, co nie jest objawem usterki.

Wyłącznik tylnego światła przeciwmgielnego (w niektórych wersjach)

PRZYKŁAD

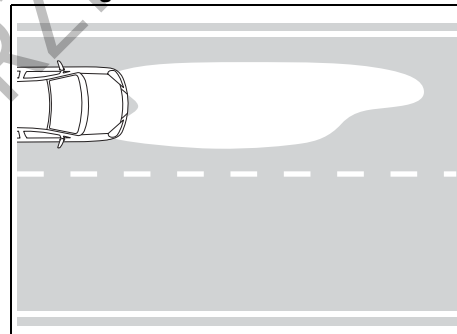


61MM0A214

W celu włączenia tylnego światła przeciwmgielnego należy przy włączonych światłach mijania obrócić gałkę, jak pokazano na rysunku. Równocześnie zaświeci się lampka kontrolna w zespole wskaźników.

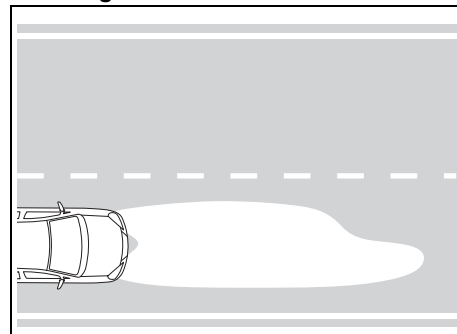
Przystosowanie świateł mijania do ruchu prawo- lub lewostronnego

Schemat oświetlenia dla ruchu lewostronnego



61MM0A215

Schemat oświetlenia dla ruchu prawostronnego



61MM0A216

Światła mijania nie mogą powodować oślnienia kierowców nadjeżdżających z przeciwka, a ich asymetryczny schemat oświetlania drogi można dostosować do wymogów ruchu prawo- lub lewostronnego.

Żarówki typu wyładowczego (w niektórych wersjach)

Nie ma potrzeby korygowania schematu oświetlania.

Żarówki halogenowe (w niektórych wersjach)

Schemat oświetlania może wymagać korekcji.

Kierunki świecenia koryguje się przez odpowiednie przesłonięcie kloszy reflektorów.

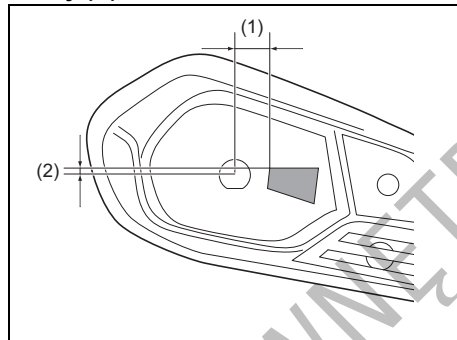
Wersje z kierownicą po lewej stronie

W celu skorygowania schematu oświetlania przez odpowiednie przesłonięcie kloszy reflektorów:

- 1) Skopiować pokazane na zamieszczonym dalej rysunku szablony A i B.
- 2) Odwzorować kształty szablonów na nieprzezroczystej, wodoodpornej folii samoprzylepnej i wyciąć je.
- 3) Nakleić wycięte elementy w odpowiednich pozycjach względem środkowego znaku na kloszach reflektorów.

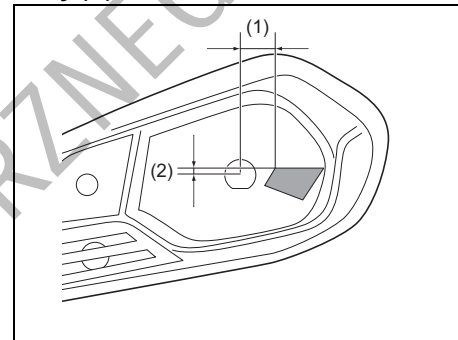
Wymiary pozycjonujące są następujące:

Prawy (A)



- (1) Około 38 mm w kierunku poziomym
- (2) Około 7 mm w kierunku pionowym

Lewy (B)



- (1) Około 38 mm w kierunku poziomym
- (2) Około 7 mm w kierunku pionowym

PRZED ROZPOCZĘCIEM JAZDY

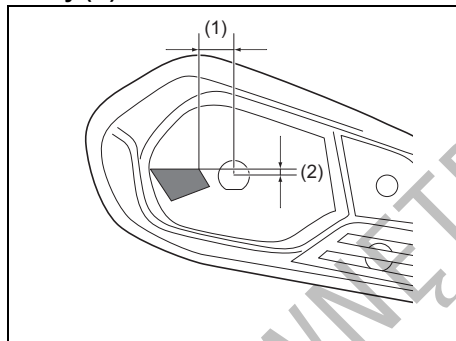
Wersje z kierownicą po prawej stronie

W celu skorygowania schematu oświetlenia przez odpowiednie przesłonięcie kloszy reflektorów:

- 1) Skopiować pokazane na zamieszczonym dalej rysunku szablony C i D.
- 2) Odwzorować kształty szablonów na nieprzezroczystej, wodoodpornej folii samoprzylepnej i wyciąć je.
- 3) Nakleić wycięte elementy w odpowiednich pozycjach względem środkowego znaku na kloszach reflektorów.

Wymiary pozycjonujące są następujące:

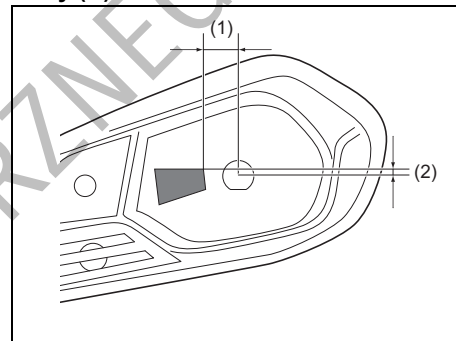
Prawy (C)



61MM0A219

- (1) Około 38 mm w kierunku poziomym
- (2) Około 7 mm w kierunku pionowym

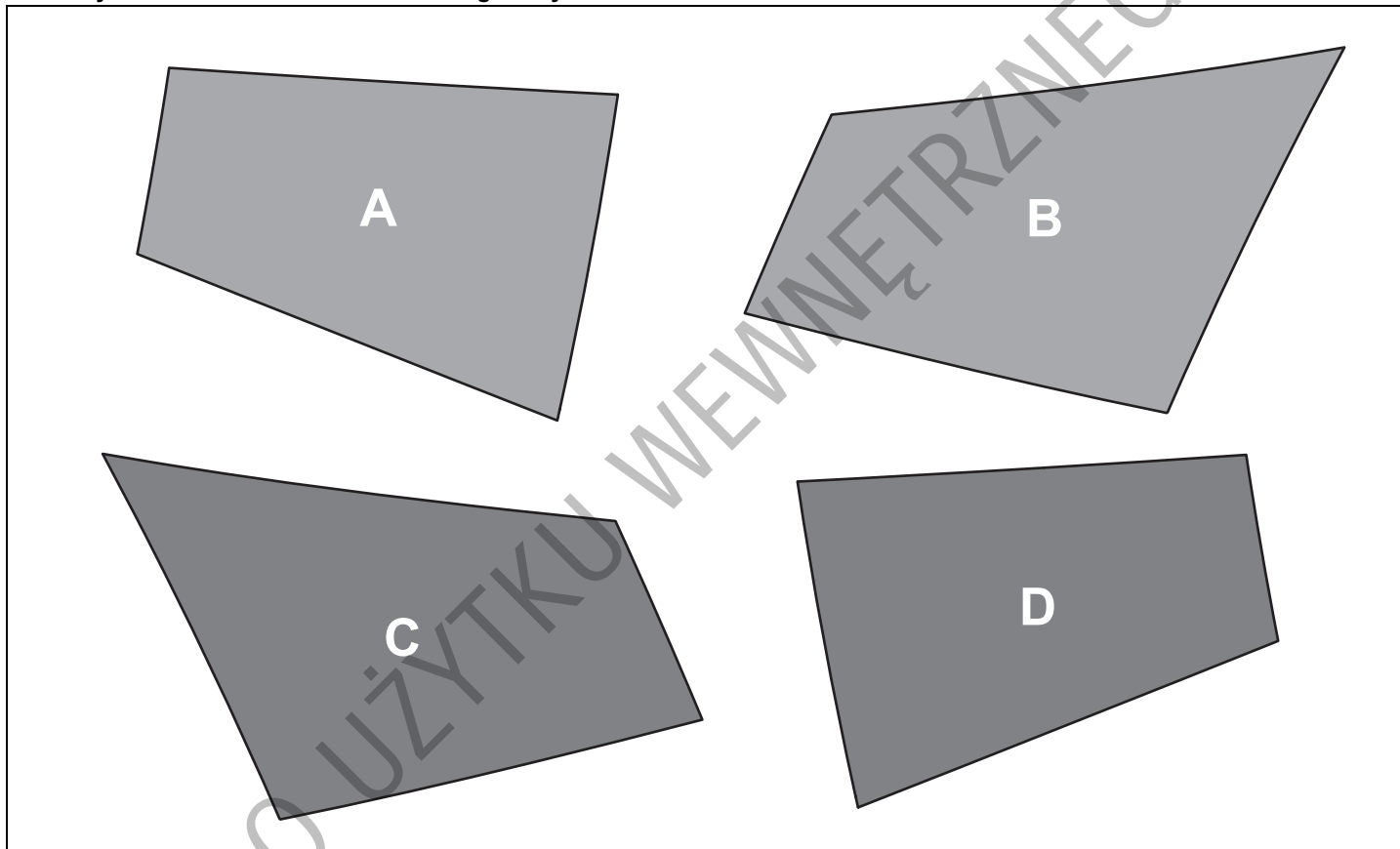
Lewy (D)



61MM0A220

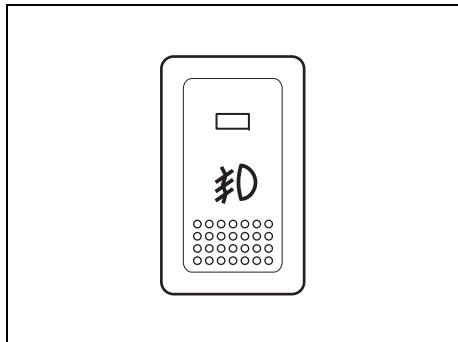
- (1) Około 38 mm w kierunku poziomym
- (2) Około 7 mm w kierunku pionowym

Szablony do maskowania reflektorów halogenowych



61MM0A227

Wyłącznik przednich świateł przeciwmgielnych (w niektórych wersjach)



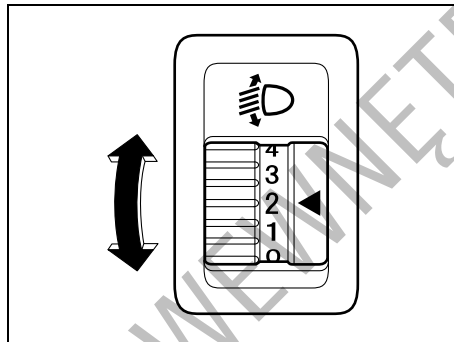
64J058

Przednie światła przeciwmgielne zapalają się po naciśnięciu ich wyłącznika, gdy włączone są światła pozycyjne i/lub mijania. Równocześnie zaświeci się lampka kontrolna w przycisku.

INFORMACJA:

W zależności od wersji rynkowej włączanie tych świateł może przebiegać inaczej, stosownie do lokalnych przepisów.

Przełącznik poziomowania reflektorów (w niektórych wersjach)



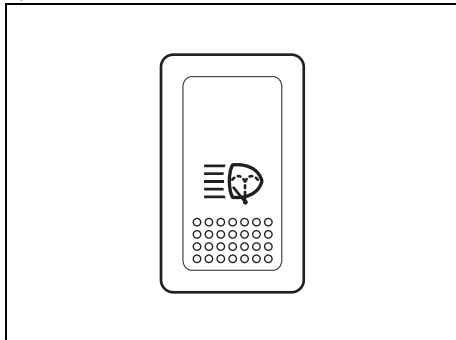
80JM040

Stosownie do obciążenia pojazdu reguluje się wysokość świecenia reflektorów. Poniższa tabela podaje pozycje przełącznika w zależności od obciążenia samochodu.

Obciążenie pojazdu	Pozycja przełącznika
Tylko kierowca	0
Kierowca + 1 pasażer (na przednim siedzeniu)	0
Kierowca + komplet pasażerów, bez bagażu	1
Kierowca + komplet pasażerów i bagaż	2
Kierowca + maksymalny bagaż	3

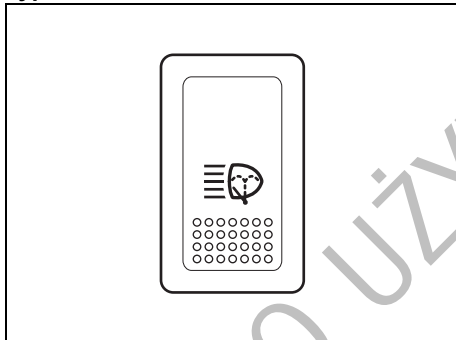
Wyłącznik zmywaczy reflektorów (w niektórych wersjach)

Typ A



61MM424

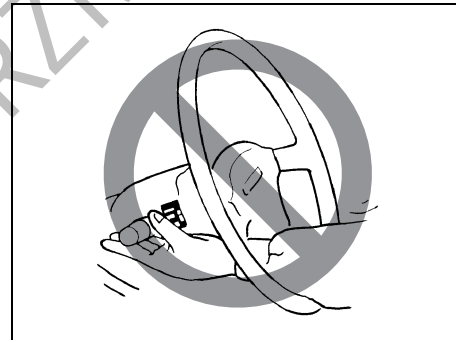
Typ B



61MM425

Gdy wyłącznik zapłonu jest w pozycji „ON” lub przyciskiem rozruchu zostanie wybrany stan „ON” i włączone są światła mijania, naciśnięcie tego przycisku uruchamia zmywacze reflektorów. Płyn zmywający jest natrykiwany przez pół sekundy. W razie potrzeby przycisk nacisnąć ponownie. W pewnych sytuacjach, przy dwu- lub trzykrotnym uruchomieniu w krótkich odstępach czasu spryskiwacze szyby jednorazowo zadziałają również zmywacze reflektorów.

Dźwignia przełącznika kierunkowskazów



57L.21128

⚠ OSTRZEŻENIE

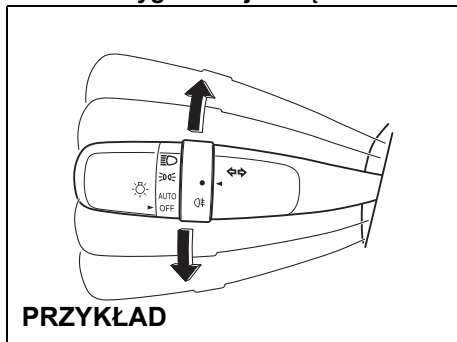
Sięganie do jakichkolwiek urządzeń przez koło kierownicy grozi odniesieniem obrażeń.

PRZED ROZPOCZĘCIEM JAZDY

Włączanie kierunkowskazów

Gdy wyłącznik zapłonu jest w pozycji „ON” lub przyciskiem rozruchu zostanie wybrany stan „ON”, przestawienie dźwigni przełącznika w górę lub w dół powoduje włączenie odpowiednio prawego lub lewego kierunkowskazu.

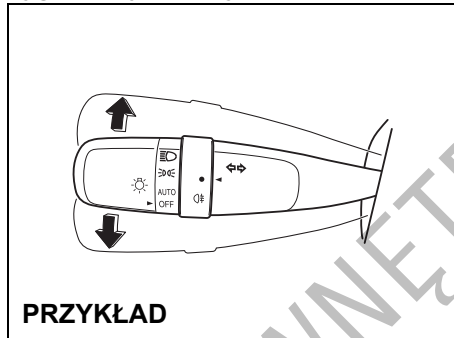
Normalna sygnalizacja skrętu



61MM0A076

Przestawienie dźwigni przełącznika do górnego położenia krańcowego włącza sygnalizację skrętu w prawo, a wychylenie dźwigni przełącznika do dolnego położenia krańcowego włącza sygnalizację skrętu w lewo. Po wykonaniu skrętu kierunkowskazy wyłączają się samoczynnie i dźwignia powraca do położenia wyjściowego.

Sygnalizacja zmiany pasa ruchu



PRZYKŁAD

61MM0A077

Częściowo wychylić dźwignię w kierunku zgodnym za zamierzonym manewrem i przytrzymać w tym położeniu.

- Dopóki dźwignia będzie wychylona, błyskają odpowiednie kierunkowskazy wraz z lampką kontrolną.

Nawet po natychmiastowym zwolnieniu dźwigni, kierunkowskazy wraz z lampką kontrolną błysną trzykrotnie.

INFORMACJA:

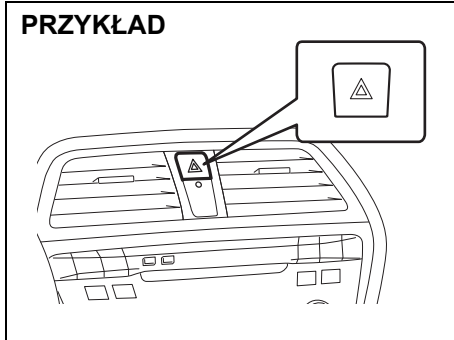
Za pośrednictwem wyświetlacza informacyjnego można wybrać, czy po krótkim wychyleniu dźwigni przełącznika kierunkowskazy mają błysnąć trzykrotnie. Opis tych elementów podany jest pod hasłem „Wyświetlacz informacyjny” w tym rozdziale.

INFORMACJA:

W ustawieniach układu można zmienić liczbę automatycznych błysnięć kierunkowskazów i lampki kontrolnej (1 do 4). W celu wprowadzenia zindywidualizowanych ustawień należy zwrócić się do autoryzowanej stacji obsługi SUZUKI.

Wyłącznik świateł awaryjnych

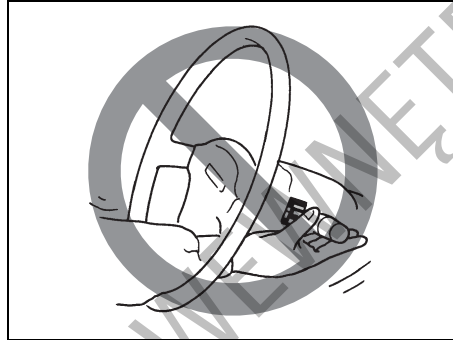
PRZYKŁAD



61MM0A078

Naciśnięcie tego przycisku powoduje włączenie świateł awaryjnych. Wszystkie kierunkowskazy oraz obie lampki kontrolne kierunkowskazów błyskają jednocześnie. Ponowne naciśnięcie przycisku powoduje wyłączenie świateł awaryjnych. Świateł awaryjnych należy używać zawsze podczas awaryjnego postoju oraz w sytuacji, gdy zatrzymany pojazd może stanowić zagrożenie dla ruchu drogowego.

Dźwignia przełącznika wycieraczek i spryskiwaczy szyby przedniej



65D611

⚠ OSTRZEŻENIE

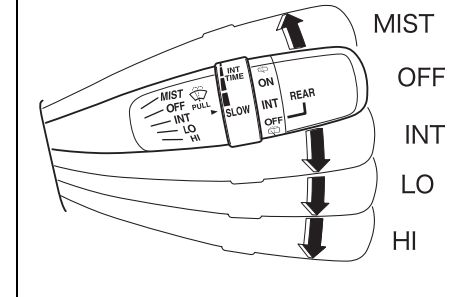
Sięganie do jakichkolwiek urządzeń przez koło kierownicy grozi odniesieniem obrażeń.

Działanie wycieraczek i spryskiwaczy szyby

Gdy wyłącznik zapłonu jest w pozycji „ON” lub przyciskiem rozruchu wybrany jest stan „ON”, działa przełącznik zespolony wycieraczek i spryskiwaczy szyby przedniej oraz tylnej (w niektórych wersjach).

Wycieraczki szyby przedniej

PRZYKŁAD



61MM0A079

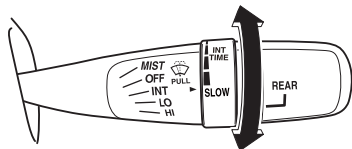
W celu uruchomienia wycieraczek szyby przedniej należy dźwignię przełącznika przestawić w dół, w jedno z trzech położenia pracy. W położeniu „INT” wycieraczki pracują w sposób przerywany. Położenie „INT” jest bardzo wygodne podczas jazdy we mgle lub podczas mżawki. W położeniu „LO” wycieraczki pracują ze stałą, niską prędkością. W położeniu „HI” wycieraczki

PRZED ROZPOCZĘCIEM JAZDY

pracują ze stałą, wysoką prędkością. Przerwanie pracy wycieraczek następuje po przestawieniu dźwigni z powrotem w położenie „OFF”.

Wchylenie dźwigni w górę i przytrzymanie jej w położeniu „MIST” uruchamia pracę wycieraczek ze stałą niską prędkością.

PRZYKŁAD

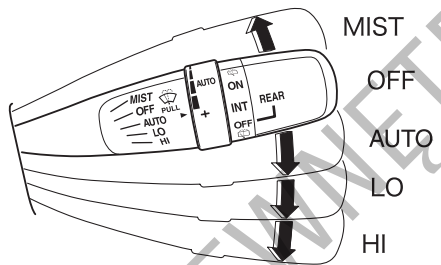


61MM0A080

Jeżeli dźwignia ma pierścień regulacyjny „INT TIME”, jego obrót powoduje zmianę częstotliwości pracy wycieraczek w trybie pracy przerywanej.

Wycieraczki szyby czołowej z czujnikiem deszczu (w niektórych wersjach)

PRZYKŁAD

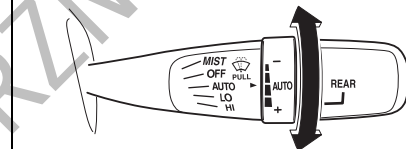


61MM0A081

Przyciskiem rozruchu wybrać stan „ON”. W celu uruchomienia wycieraczek szyby przedniej należy dźwignię przelącznika przestawić w dół, w jedno z trzech położeń pracy. W położeniu „AUTO” (niektórych wersji) wycieraczki działają automatycznie, w reakcji na wykryte przez czujnik krople deszczu lub śnieg na szybie. W położeniu „LO” wycieraczki pracują ze stałą, niską prędkością. W położeniu „HI” wycieraczki pracują ze stałą, wysoką prędkością. Przerwanie pracy wycieraczek następuje po przestawieniu dźwigni z powrotem w położenie „OFF”.

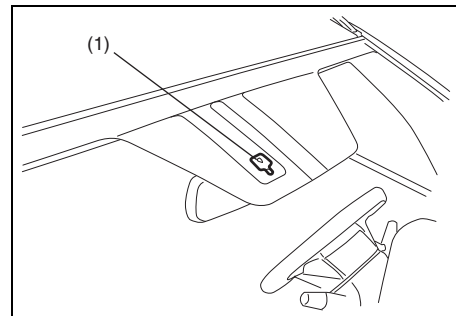
Wchylenie dźwigni w górę i przytrzymanie jej w pozycji „MIST” uruchamia pracę wycieraczek ze stałą niską prędkością.

PRZYKŁAD



61MM0A082

Jeżeli dźwignia ma położenie robocze „AUTO”, obracając pierścień na dźwigni do przodu można zwiększyć czułość układu wykrywającego krople na szybie, a obracając w kierunku przeciwnym – zmniejszyć czułość.



61MM0A098

(1) Czujnik deszczu

▲ PRZESTROGA

- Gdy dźwignia przełącznika wycieraczek jest w położeniu „AUTO” i przyciskiem rozruchu wybrany jest stan „ON”, należy przestrzegać podanych niżej zaleceń. W przeciwnym wypadku wycieraczki mogą niespodziewanie zadziałać, co grozi spowodowaniem obrażeń, a ponadto ich uszkodzeniem.
 - Nie dotykać ani nie wycierać szyby w okolicy czujnika.
 - Nie uderzać w szybę lub czujnik deszczu.
- Przed skorzystaniem z automatycznej myjni lub myciem szyby czołowej ustawić dźwignię przełącznika wycieraczek w położeniu „OFF”.

INFORMACJA:

- W sytuacjach opisanych poniżej czujnik deszczu może nie być w stanie prawidłowo wykryć kropli deszczu lub śniegu i w efekcie automatyczne sterowanie pracą wycieraczek może nie zadziałać, bądź zadziałać nieprawidłowo. (W takich przypadkach należy używać innych niż „AUTO” położenia dźwigni.)
 - Krople deszczu lub śnieg nie padają w okolice czujnika, bądź opady śniegu są w specyficznej formie niewykrywalnej przez czujnik.

- Okolice czujnika zakrywa błoto, lód lub inne zabrudzenie. Wszelkie rodzaju obce ciała należy usuwać.
- Przed uruchomieniem trybu sterowania czujnikiem, na szybie były już krople deszczu. Należy oczyścić szybę, uruchamiając wycieraczki ręcznie.
- Temperatura czujnika deszczu przekracza 80°C bądź jest poniżej -10°C. (W takich warunkach wycieraczki nie są uruchamiane.)
- Szybę pokrywa warstwa środka hydrofobowego, powodującego szybkie spływanie kropli deszczu. Efekt ten sprawia, że szyba zachowuje większą przejrzystość i częstotliwość pracy wycieraczek wydaje zbyt duża. Należy wtedy zmniejszyć czułość układu.
- Okolice czujnika zakrywa naklejka.
- Uszkodzone są pióra wycieraczek. Należy je wymienić.

- Poniższe objawy mogą sygnalizować nieprawidłowość związaną ze sterowaniem pracą wycieraczek czujnikiem deszczu. W razie ich wystąpienia, należy zlecić autoryzowanej stacji obsługi SUZUKI sprawdzenie samochodu.
 - Mimo zmian intensywności opadów deszczu lub śniegu, częstotliwość cykli pracy wycieraczek pozostaje stała.
 - Mimo opadów deszczu lub śniegu, wycieraczki nie reagują.

Zmiana ustawień funkcji sterowania pracą wycieraczek czujnikiem deszczu
Można zmieniać opisane poniżej ustawienia funkcji automatycznej pracy wycieraczek, sterowanej czujnikiem deszczu. W tym celu należy zwrócić się do autoryzowanej stacji obsługi SUZUKI.

Działanie wycieraczek w pełni automatyczne (ustawienie fabryczne)

Układ samoczynnie dobiera jeden z następujących trybów pracy: wycieraczki wyłączone, praca przerywana, praca ciągła z niską prędkością oraz praca ciągła z wysoką prędkością.

Działanie wycieraczek półautomatyczne

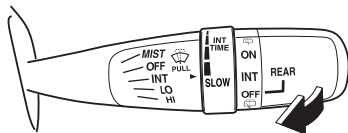
Układ samoczynnie dobiera wybiera jeden z następujących trybów pracy: praca przerywana, praca ciągła z niską prędkością, oraz praca ciągła z wysoką prędkością. (Wycieraczki nie są wyłączone w sposób samoczynny.)

Praca przerywana

Wycieraczki pracują tylko w sposób przerywany Obracając pierścień regulacyjny na dźwigni, można zmieniać częstotliwość cykli pracy wycieraczek.

Spryskiwacze szyby czołowej

PRZYKŁAD



61MM0A099

W celu uruchomienia spryskiwaczy przedniej szyby należy pociągnąć dźwignię do siebie. Wycieraczki samoczynnie zaczną pracować z niską prędkością, jeżeli nie zostały wcześniej uruchomione i na przełączniku jest oznaczenie położenia „INT”.

▲ OSTRZEŻENIE

- W celu uniknięcia obmarzania przedniej szyby przy niskiej temperaturze, należy przed użyciem spryskiwacza uruchomić jej ogrzewanie poprzez odpowiednie ustawienie nawiewu powietrza.
- Nie należy używać płynu chłodzącego silnik jako płynu do spryskiwaczy szyb. Płyn ten może znacznie ograniczyć widoczność, a także uszkodzić pokrycia lakierowe.

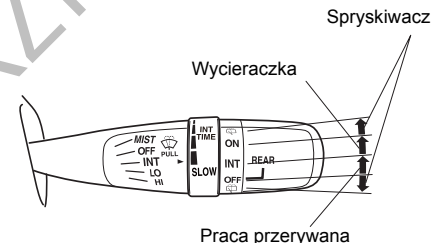
UWAGA

W celu uniknięcia uszkodzenia elementów układu wycieraczek i spryskiwaczy szyby przedniej należy przestrzegać następujących środków ostrożności:

- Nie przytrzymywać dźwigni w pozycji włączenia spryskiwaczy, jeśli płyn przestał być natrykiwany, ponieważ może to doprowadzić do uszkodzenia silnika elektrycznego pompki spryskiwaczy.
- Nie usuwać brudu z suchej szyby za pomocą wycieraczek, ponieważ powoduje to zarysowanie szyby i uszkodzenie piór wycieraczek. Przed użyciem wycieraczek należy zawsze zwilżyć szybę płynem zmywającym.
- Przed włączeniem wycieraczek należy oczyścić ich pióra z lodu i zbitego śniegu.
- Regularnie kontrolować poziom płynu zmywającego, częściej przy złej pogodzie.
- Podczas mrozów napełniać zbiorniczek spryskiwacza szyby tylko w 3/4 objętości, aby pozostawić przestrzeń na rozszerzenie się w przypadku zamarznięcia roztworu.

Przełącznik wycieraczki i spryskiwacza szyby tylnej

PRZYKŁAD



61MM0A100

W celu uruchomienia wycieraczki należy przy włączonym zapłonie obrócić przełącznik w kierunku pozycji „ON”. Jeżeli przełącznik ma pozycję „INT”, po ustawieniu go w tym położeniu wycieraczka pracuje w sposób przerywany. W celu przerywania pracy wycieraczki należy obrócić przełącznik do pozycji „OFF”.

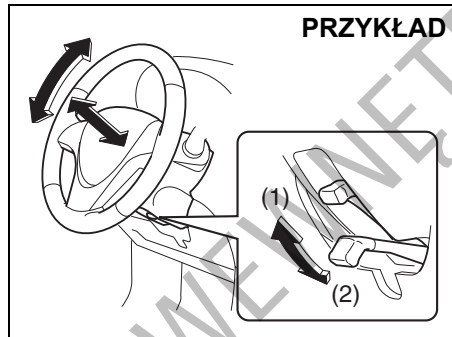
Gdy przełącznik jest w pozycji „OFF”, w celu zwilżenia tylnej szyby płynem zmywającym należy go obrócić do siebie i przytrzymać w tej pozycji.

Gdy przełącznik jest w pozycji „ON”, w celu zwilżenia tylnej szyby płynem zmywającym należy go obrócić do przodu i przytrzymać w tej pozycji.

UWAGA

Przed uruchomieniem wycieraczki tylnej szyby należy usunąć z jej pióra lód i śnieg. W przeciwnym wypadku zgromadzony lód lub śnieg może zablokować ruch wycieraczki, powodując uszkodzenie jej silnika napędowego.

**Dźwignia blokady ustawienia kierownicy
(w niektórych wersjach)**



61MM0A085

- (1) ZABLOKOWANIE
(2) ODBLOKOWANIE

Dźwignia blokady ustawienia kierownicy znajduje się po lewej stronie kolumny kierownicy. W celu zmiany wysokości ustawienia lub wysunięcia kierownicy:

- 1) Pociągnąć dźwignię do dołu, zwalniając blokadę kolumny kierownicy.
- 2) Przechylić lub wysunąć bądź cofnąć kierownicę dożądanego położenia i unieruchomić ją w tym ustawieniu, naciskając dźwignię blokady do góry.

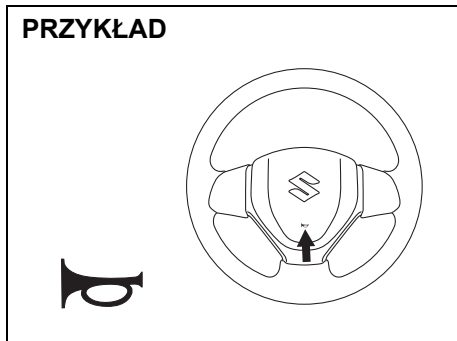
- 3) Spróbować poruszyć kierownicą w górę i w dół oraz do przodu i do tyłu w celu sprawdzenia, czy jest bezpiecznie unieruchomiona.

⚠ OSTRZEŻENIE

Nie należy regulować ustawienia kierownicy podczas jazdy, ponieważ grozi to utratą panowania nad pojazdem.

Sygnal dźwiękowy

PRZYKŁAD



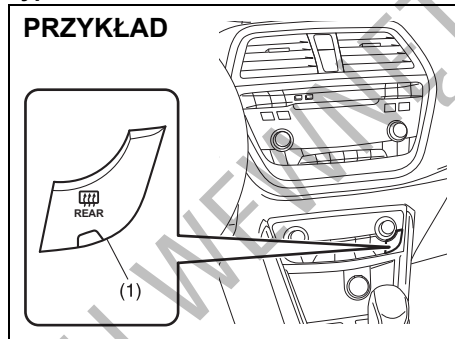
68LM240

Naciśnięcie przycisku w kole kierownicy uruchamia sygnał dźwiękowy. Sygnał dźwiękowy działa w każdym położeniu wyłącznika zapłonu lub przy każdym stanie wybranym przyciskiem rozruchu.

Wyłącznik ogrzewania szyby tylnej (i zewnętrznych lusterek wstecznych – w niektórych wersjach)

Typ 1

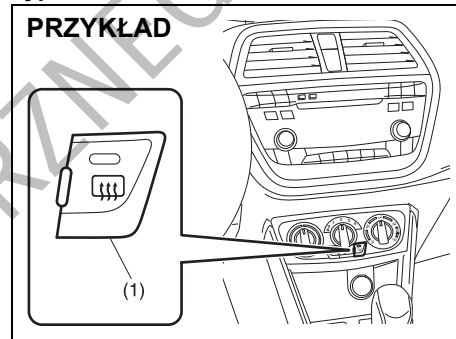
PRZYKŁAD



61MM0A086

Typ 2

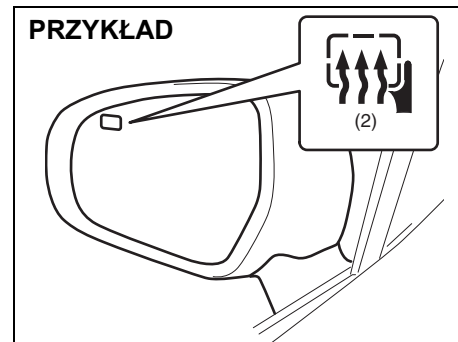
PRZYKŁAD



61MM0A087

Gdy tylna szyba jest zaparowana lub oszroniona, w celu przywrócenia jej przejrzystości należy nacisnąć przycisk (1).

PRZYKŁAD



61MM0A088

Jeżeli na zewnętrznych lusterkach wstecznych widoczne jest oznaczenie (2), są one

wyposażone w elektryczne ogrzewanie. Po naciśnięciu przycisku (1) zostaje uruchomione ogrzewanie obu zewnętrznych lusterek wstecznych.

Dopóki ogrzewanie elektryczne jest włączone, świeci się lampka kontrolna. Ogrzewanie to działa wyłącznie przy pracującym silniku. W celu wyłączenia ogrzewania należy ponownie nacisnąć przycisk (1).

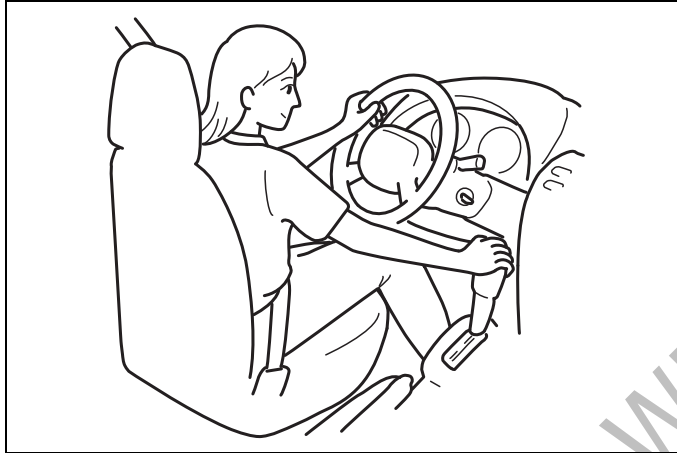
UWAGA

Ogrzewanie szyby tylnej i zewnętrznych lusterek wstecznych zużywa znaczne ilości energii elektrycznej. Gdy tylko zostanie przywrócona przejrzystość szyby i lusterek, ich ogrzewanie należy wyłączyć.

INFORMACJA:

- *Elektryczne ogrzewanie działa jedynie przy pracującym silniku.*
- *W celu ograniczenia ryzyka rozładowania akumulatora, elektryczne ogrzewanie zostaje samoczynnie przerwane po upływie 15 minut.*
- *O tym, że samochód ten jest wyposażony w podgrzewanie obu zewnętrznych lusterek wstecznych, informuje oznaczenie (2) umieszczone jedynie na lusterku po stronie kierowcy.*

UŻYTKOWANIE POJAZDU

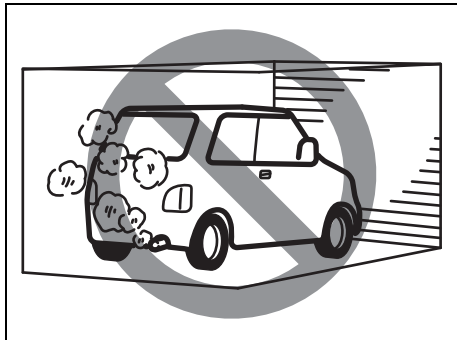


60G408

Ostrzeżenie odnośnie spalin	3-1
Czynności obsługi codziennej	3-1
Zużycie oleju silnikowego	3-2
Wyłącznik zapłonu (wersja bez elektronicznego kluczyka)	3-3
Przycisk rozruchu (wersja z elektronicznym kluczykiem) ...	3-5
Działanie przycisku rozruchu (w niektórych wersjach) ...	3-6
Dźwignia hamulca postojowego	3-10
Pedały	3-11

Uruchamianie silnika (wersja bez elektronicznego kluczyka)	3-12
Uruchamianie silnika (wersja z elektronicznym kluczykiem)	3-14
Używanie skrzyni biegów	3-19
Wskaźnik biegu (w niektórych wersjach)	3-34
Czterozakresowy napęd wszystkich kół (w niektórych wersjach)	3-37
Automatyczne wstrzymywanie pracy silnika (w niektórych wersjach)	3-43
Automatyczna kontrola prędkości jazdy (w niektórych wersjach)	3-48
Ogranicznik prędkości jazdy (w niektórych wersjach)	3-51
Czujniki odległości przy parkowaniu (w niektórych wersjach)	3-53
Tylna kamera (w niektórych wersjach)	3-61
Hamowanie	3-64
Elektronicznie wspomagana stabilizacja ruchu pojazdu (ESP®)	3-66
Monitorowanie ciśnienia w ogumieniu (w niektórych wersjach)	3-70
Układ reagowania przedkolizyjnego (w niektórych wersjach)	3-78
Funkcja sygnalizowania hamowania awaryjnego (funkcja ESS) (w niektórych wersjach)	3-92

Ostrzeżenie odnośnie spalin



52D334

▲ OSTRZEŻENIE

Należy unikać wdychania spalin. Gazy spalinowe zawierają tlenek węgla, śmiertelnie trujący gaz, który jest bezbarwny i bezwonny. Ponieważ trudno jest samodzielnie stwierdzić obecność tlenku węgla, należy pamiętać o podjęciu następujących środków ostrożności, pomagających uniknąć przedostawania się tlenku węgla do wnętrza pojazdu:

- Nie należy pozostawiać pracującego silnika w garażach i innych pomieszczeniach zamkniętych.

>>

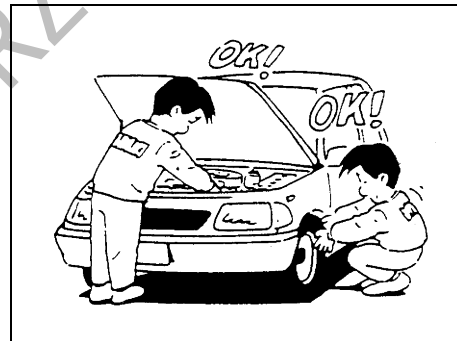
▲ OSTRZEŻENIE

cd.

- Nie pozostawiać zbyt długo samochodu z pracującym silnikiem, nawet poza pomieszczeniami. Jeżeli jest konieczne przebywanie przez krótki czas w zaparkowanym samochodzie z pracującym silnikiem, należy w układzie wentylacji przełączyć na doprowadzanie powietrza ŚWIEŻEGO i ustawić wysoką prędkość obrotową dmuchawy.
- Unikać używania pojazdu z otwartymi drzwiami bagażnika. Jeżeli niezbędna jest jazda z otwartymi drzwiami bagażnika, okno dachowe (jeżeli jest) oraz okna boczne powinny być zamknięte, a dmuchawa wentylacji ustawiona na wysoką prędkość obrotową z doprowadzaniem ŚWIEŻEGO powietrza.
- Prawidłowe funkcjonowanie układu wentylacji uzależnione jest od utrzymywania kratki wlotu powietrza przed przednią szybą wolnej od śniegu, liści itp.
- W celu ograniczenia ryzyka gromadzenia się spalin pod pojazdem, utrzymywać okolice rury wydechowej wolne od śniegu i innych przeszkód. Jest to szczególnie istotne w razie postoju podczas śnieżycy.
- Okresowo kontrolować stan układu wydechowego, czy nie występują w nim uszkodzenia i nieszczelności. Wszelkie tego typu usterki powinny być natychmiast usuwane.

Czynności obsługi codziennej

Przed rozpoczęciem jazdy



60A1875

- 1) Sprawdzić, czy szyby, lusterka, światła i elementy odbłaskowe są czyste i nieuszkodzone.
- 2) Sprawdzić opony i koła, a w szczególności:
 - głębokość bieżnika,
 - czy nie ma nietypowych śladów zużycia,
 - czy nie są poluzowane śruby mocujące koła,
 - czy nie ma przywierających obcych materiałów, np. gwoździ, kamieni itp.Szczegółowe wskazówki podane są pod hasłem „Opony” w rozdziale „PRZEGLĄDY I OBSŁUGA OKRESOWA”.
- 3) Sprawdzić, czy nie występują wycieki płynów i materiałów eksploatacyjnych.

INFORMACJA:

Kapanie wody z układu klimatyzacji, który pracował, jest objawem normalnym.

- 4) Sprawdzić, czy pokrywa komory silnikowej jest prawidłowo zatrzasknięta.
- 5) Sprawdzić działanie świateł pozycyjnych, mijania i drogowych, kierunkowskazów, świateł hamowania oraz sygnału dźwiękowego.
- 6) Wyregulować położenie fotela i zagłówek.
- 7) Sprawdzić pedał hamulca i dźwignię hamulca postojowego.
- 8) Wyregulować ustawienie lusterek wstecznych.
- 9) Upewnić się, czy wszyscy jadący mają prawidłowo zapięte pasy bezpieczeństwa.
- 10) Sprawdzić, czy po obróceniu wyłącznika zapłonu do pozycji „ON” lub po wybraniu przyciskiem rozruchu stanu „ON”, zapalają się wszystkie lampki ostrzegawcze.
- 11) Sprawdzić stan wszystkich wskaźników.
- 12) Po zwolnieniu hamulca postojowego sprawdzić, czy przy pracującym silniku nie świeci się LAMPKA OSTRZEGAWCZA UKŁADU HAMULCOWEGO.

Raz na tydzień lub przy okazji uzupełniania paliwa należy w komorze silnikowej sprawdzić:

- 1) Poziom oleju silnikowego
- 2) Poziom płynu w układzie chłodzenia silnika
- 3) Poziom płynu w układzie hamulcowym

- 4) Poziom elektrolitu w akumulatorze
- 5) Poziom płynu do spryskiwaczy szyb
- 6) Działanie zamka pokrywy komory silnikowej

W tym celu wewnątrz pojazdu pociągnąć dźwignię zwalnającą zamek. Sprawdzić, czy bez zwolnienia zatrzasku pomocniczego pokrywa nie daje się podnieść. Po sprawdzeniu działania należy pokrywę prawidłowo zatrzasknąć. Plan okresowego smarowania zamka podany jest w podpunkcie „Zatrzaśki, zawiasy i zamki” punktu „PODWOZIE I NADWOZIE” w „PLANIE OBSŁUGI OKRESOWEJ” w rozdziale „PRZEGLĄDY I OBSŁUGA OKRESOWA”.

▲ OSTRZEŻENIE

Przed rozpoczęciem jazdy należy sprawdzić, czy pokrywa komory silnikowej jest całkowicie zamknięta i zablokowana. W przeciwnym razie może się ona nagle podnieść podczas jazdy i ograniczyć widoczność, co może doprowadzić do wypadku.

Co najmniej raz w miesiącu lub za każdym razem przy okazji tankowania należy przy użyciu manometru skontrolować ciśnienie w ogumieniu, nie zapominając o kole zapasowym.

Zużycie oleju silnikowego

Jest rzeczą naturalną, że podczas normalnej pracy silnik zużywa pewne ilości oleju.

Ilość zużywanego oleju jest uzależniona od jego lepkości, gatunku oraz warunków, w jakich samochód jest eksploatowany.

Jazda z dużymi prędkościami oraz częste przyspieszanie i hamowanie silnikiem powodują zwiększone zużycie oleju. Zużycie oleju również wzrasta przy dużym obciążeniu silnika.

Nowy silnik spala więcej oleju, ponieważ jego tłoki, pierścienie tłokowe i ścianki cylindrów jeszcze nie zdążyły dopasować się wzajemnie. Zużycie oleju przez silnik stabilizuje się po przejechaniu około 5000 km.

Zużycie oleju silnikowego: Maksymalnie 1,0 L na 1000 km

Przy ocenie wielkości zużycia oleju należy uwzględnić, że w trakcie eksploatacji oleju mogą pojawiać się obce domieszki, utrudniając określenie jego rzeczywistego poziomu.

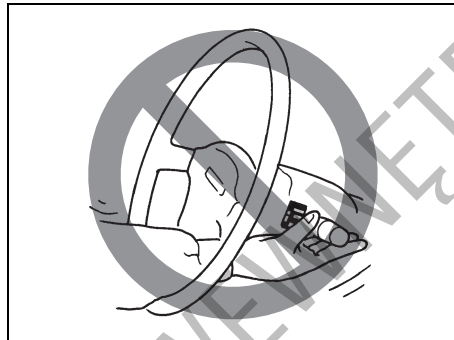
Jeżeli, na przykład, samochód jest wykonywany na krótkich trasach zużywając przy tym prawidłową ilość oleju, miarka poziomu oleju może nie wykazać żadnego ubytku nawet po przejechaniu 1000 i więcej kilometrów. Dzieje się tak na skutek stopniowego rozcieńczania oleju paliwem

UŻYTKOWANIE POJAZDU

lub skroplinami pary wodnej, co stwarza wrażenie, że oleju nie ubywa.

Natomiast podczas dłuższej jazdy z dużą prędkością, np. na autostradzie, domieszki te ulegają odparowaniu, co może sprawić wrażenie, że zużycie oleju gwałtownie wzrosło.

Wyłącznik zapłonu (wersja bez elektronicznego kluczyka)

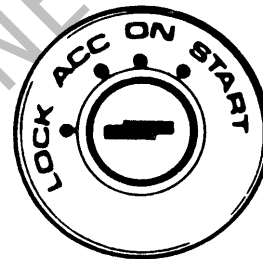


65D611

⚠ OSTRZEŻENIE

Sięganie do jakichkolwiek urządzeń przez koło kierownicy grozi odniesieniem obrażeń.

PRZYKŁAD



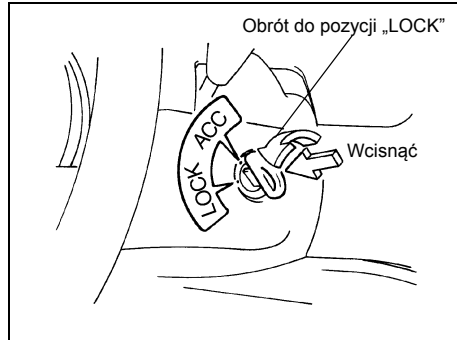
60B041

Wyłącznik zapłonu ma następujące cztery pozycje:

LOCK

Jest to normalna pozycja parkowania. Tylko w tej pozycji można wyjąć kluczyk.

Mechaniczna skrzynia biegów



60G033

- **Wersje z mechaniczną skrzynią biegów**
Aby obrócić wyłącznik zapłonu do pozycji „LOCK” należy wcisnąć kluczyk. W tej pozycji jest wyłączony zapłon, a po wyjęciu kluczyka zostaje zablokowany obrót kierownicy.
- **Wersje z bezstopniową skrzynią biegów CVT**
Obrócenie wyłącznika zapłonu do pozycji „LOCK” możliwe jest tylko wtedy, gdy dźwignia skrzyni biegów jest w położeniu „P” (parkowanie). W tej pozycji zostaje zablokowany zapłon, obrót kierownicy i dźwignia skrzyni biegów.

W celu zwolnienia blokady kierownicy należy włożyć kluczyk do wyłącznika zapłonu, a następnie obrócić go w kierunku zgodnym z ruchem wskazówek zegara w jedną z pozostałych pozycji. W

razie trudności z obróceniem kluczyka należy równocześnie lekko poruszać kołem kierownicy.

ACC

Silnik pozostaje unieruchomiony, lecz zasilane są akcesoria, jak na przykład radioodtwarzacz.

ON (włączony zapłon)

Jest to normalna pozycja robocza. Wszystkie urządzenia elektryczne są zasilane.

START

W pozycji tej dokonywany jest rozruch silnika przez rozrusznik. Natychmiast po podjęciu pracy przez silnik należy zwolnić nacisk na kluczyk.

Sygnalizacja kluczyka w wyłączniku zapłonu (w niektórych wersjach)

Gdy kluczyk pozostaje w wyłączniku zapłonu i zostaną otwarte drzwi kierowcy, przerywany sygnał akustyczny przypomni o konieczności jego wyjęcia.



81A2975

⚠ OSTRZEŻENIE

- Podczas jazdy nie należy obracać wyłącznika zapłonu do pozycji „LOCK” ani wyjmować z niego kluczyka, ponieważ spowoduje to zablokowanie obrotu kierownicy, uniemożliwiając kierowanie.

>>

▲ OSTRZEŻENIE

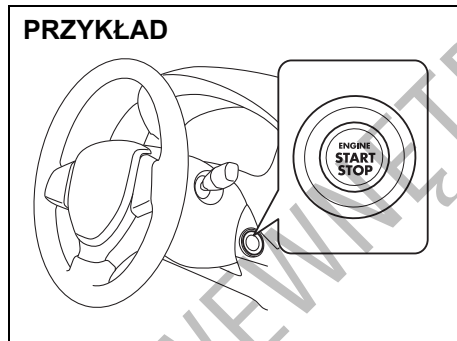
cd.

- Opuszczając samochód, nawet na krótki czas, należy zawsze obrócić wyłącznik zapłonu do pozycji „LOCK” i wyjąć z niego kluczyk. Nie należy także pozostawiać w zaparkowanym samochodzie dzieci bez opieki. Dzieci pozbawione nadzoru mogą przypadkowo uruchomić samochód lub w niekontrolowany sposób używać przycisków sterowania szyb bocznych oraz okna dachowego. W przypadku upalnej pogody grozi dzieciom także udar ciepłny. W sytuacjach tych powstaje zagrożenie odniesienia poważnych lub nawet śmiertelnych obrażeń ciała.

UWAGA

- Rozrusznik nie powinien pracować w sposób ciągły dłużej niż 12 sekund. Jeżeli silnik nie zostanie uruchomiony, przed ponowną próbą rozruchu należy odczekać 15 sekund. Jeżeli mimo kilku prób silnik nadal nie zostanie uruchomiony, należy sprawdzić układy zasilania i zapłonu lub zwrócić się o pomoc do autoryzowanej stacji obsługi SUZUKI.
- Gdy silnik nie pracuje, nie należy pozostawiać wyłącznika zapłonu w pozycji „ON”. Powoduje to rozładowanie akumulatora.

Przycisk rozruchu (wersja z elektronicznym kluczykiem)



LOCK (wyłączone zasilanie)

Jest to stan parkowania. Po wybraniu tego stanu przyciskiem rozruchu otwarcie lub zamknięcie którychkolwiek drzwi (łącznie z drzwiami bagażnika) spowoduje automatyczne unieruchomienie kierownicy.

ACC

Po wybraniu tego stanu przyciskiem rozruchu silnik pozostaje unieruchomiony, lecz zasilane są urządzenia elektryczne, takie jak radioodtwarzacz, sterowanie lusterek wstecznych, czy gniazdo elektryczne. Gdy wybrany jest ten stan zasilania, na wyświetlaczu w zespole wskaźników widoczny jest następujący komunikat: „ACC” IGNITION

SWITCH POSITION. Szczegółowe informacje podane są pod hasłem „Wyświetlacz informacyjny” w rozdziale „PRZED ROZPOCZĘCIEM JAZDY”.

ON (włączony zapłon)

• Gdy silnik nie pracuje

Zasilane są urządzenia elektryczne, takie jak podnośniki szyb bocznych i wycieraczki. Po przełączeniu w ten stan przyciskiem rozruchu, na wyświetlaczu w zespole wskaźników widoczny jest następujący komunikat: „ON” IGNITION SWITCH POSITION.

• Gdy silnik pracuje

Wszystkie urządzenia elektryczne są zasilane. Po wybraniu tego stanu można uruchomić samochód, naciskając przycisk rozruchu.

START

Bezstopniowa skrzynia biegów CVT lub dwusprzęgłowa skrzynia biegów TCSS – jeżeli kierowca ma przy sobie elektroniczny kluczyk, po przestawieniu dźwigni skrzyni biegów w położenie „P” i naciśnięciu pedału hamulca wybranie tego stanu przyciskiem rozruchu powoduje automatyczny rozruch silnika. (Jeżeli zachodzi potrzeba rozruchu silnika w trakcie poruszania się pojazdu, należy ustawić dźwignię w położeniu „N”.)

Mechaniczna skrzynia biegów – jeżeli kierowca ma przy sobie elektroniczny kluczyk, po przestawieniu dźwigni skrzyni biegów w położenie „N” i naciśnięciu pedału hamulca lub sprzęgła wybranie tego stanu przyciskiem rozruchu powoduje automatyczny rozruch silnika.

INFORMACJA:

Podczas uruchamiania silnika nie ma potrzeby przytrzymywania wciśniętego przycisku rozruchu.

UWAGA

Gdy silnik nie pracuje, nie należy pozostawiać przycisku rozruchu w stanie „ACC” lub „ON”. Unikać zbyt długiego korzystania z radioodtwarzacza lub innych urządzeń elektrycznych, gdy przyciskiem rozruchu wybrany jest stan „ACC” lub „ON”, ponieważ grozi to rozładowaniem akumulatora.

INFORMACJA:

Gdy wokół samochodu występują silne pola lub zakłócenia elektromagnetyczne, przycisk rozruchu może nie działać prawidłowo. W tym przypadku, na wyświetlaczu w zespole wskaźników widoczny jest następujący komunikat: „KEY FOB NOT DETECTED.”

Ostrzeżenie o niezwolnionej blokadzie kierownicy

Jeżeli mimo naciśnięcia przycisku rozruchu w celu przełączenia w stan „ON” blokada kierownicy nie zostanie zwolniona, na wyświetlaczu informacyjnym w zespole wskaźników ukaże się komunikat: „TRN. STEERING WHEEL TO RELEASE LOCK”. Szczegółowe informacje podane są pod hasłem „Wyświetlacz informacyjny” w rozdziale „PRZED ROZPOCZĘCIEM JAZDY”.

INFORMACJA:

Wywieranie nacisku na kierownicę może uniemożliwić zwolnienie jej blokady. W takim przypadku należy obrócić kierownicę w prawo lub w lewo w celu zmniejszenia nacisku i ponownie naciskając przycisk rozruchu przełączyć w żądany stan operacyjny.

Działanie przycisku rozruchu (w niektórych wersjach)

Jeżeli elektroniczny kluczyk znajduje się w obrębie wewnętrznego obszaru detekcyjnego (opisanego w tym rozdziale), za pomocą przycisku rozruchu można uruchamiać silnik oraz przełączać pomiędzy różnymi stanami operacyjnymi zapłonu („ACC” i „ON”). Ponadto działają następujące funkcje:

- Dostęp do samochodu bez użycia kluczyka. Szczegółowe informacje podane są pod hasłem „System elektronicznego kluczyka ze zdalnym sterowaniem centralnym zamkiem” w rozdziale „PRZED ROZPOCZĘCIEM JAZDY”.
- Zablockowanie i odblokowanie drzwi bocznych oraz drzwi bagażnika za pomocą odpowiednich przycisków. Szczegółowe informacje podane są pod hasłem „System elektronicznego kluczyka ze zdalnym sterowaniem centralnym zamkiem” w rozdziale „PRZED ROZPOCZĘCIEM JAZDY”.
- Elektroniczna blokada rozruchu silnika. Szczegółowe informacje podane są pod hasłem „Immobilizer” w rozdziale „PRZED ROZPOCZĘCIEM JAZDY”.

Podświetlenie przycisku rozruchu

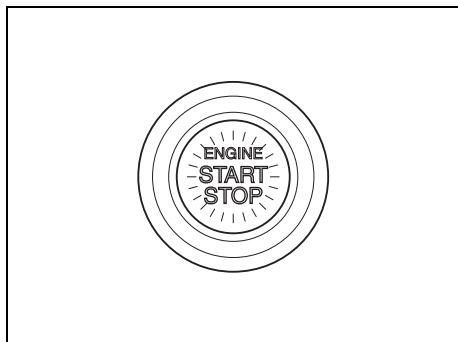
Przycisk rozruchu jest podświetlony w następujących sytuacjach:

- Gdy przy niepracującym silniku zostaną otwarte drzwi kierowcy oraz przez

UŻYTKOWANIE POJAZDU

15 sekund po ich zamknięciu. Podświetlenie samoczynnie gaśnie po upływie 15 sekund.

- Gdy silnik nie pracuje i włączone są światła pozycyjne. Wraz z wyłączeniem światel pozycyjnych podświetlenie gaśnie.
- Gdy silnik pracuje i włączone są światła pozycyjne lub mijania. Wraz z wyłączeniem światel podświetlenie gaśnie.



82K253

INFORMACJA:

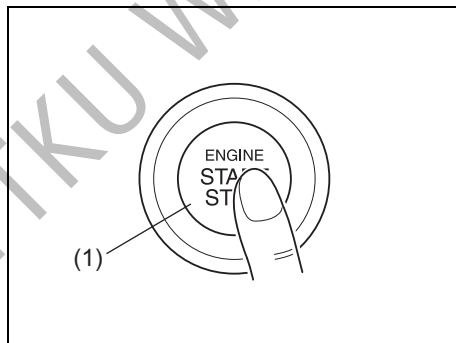
W celu obniżenia zużycia energii, podświetlenie samoczynnie gaśnie, gdy spełnione zostaną oba poniższe warunki:

- Światła mijania i pozycyjne są wyłączone.
- Upłynęło 15 minut od otwarcia drzwi kierowcy.

Przełączanie stanów operacyjnych zapłonu

W celu włączenia urządzenia elektrycznego lub sprawdzenia działania wskaźników bez uruchamiania silnika, przyciskiem rozruchu można przełączać w stan „ACC” lub „ON” w sposób opisany poniżej.

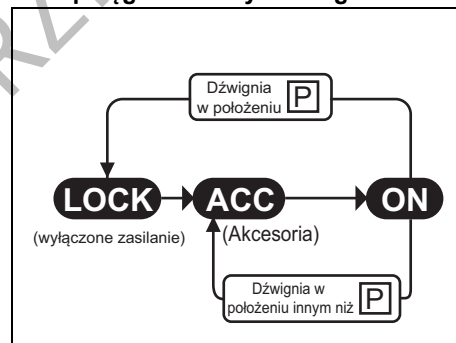
- 1) Mając przy sobie elektroniczny kluczyk zająć miejsce za kierownicą.
- 2) Mechaniczna skrzynia biegów – Nie naciskając pedału sprzęgła nacisnąć przycisk rozruchu (1).
Bezstopniowa skrzynia biegów CVT lub dwusprzęgłowa skrzynia biegów TCSS – Nie naciskając pedału hamulca nacisnąć przycisk rozruchu (1).



82K254

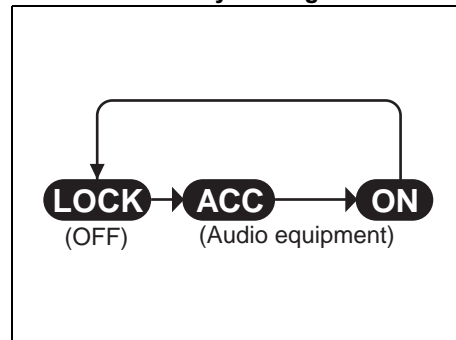
Kolejne naciśnięcia przycisku rozruchu przełączają pomiędzy stanami operacyjnymi w sposób przedstawiony poniżej.

Bezstopniowa skrzynia biegów CVT lub dwusprzęgłowa skrzynia biegów TCSS



57L31006

Mechaniczna skrzynia biegów



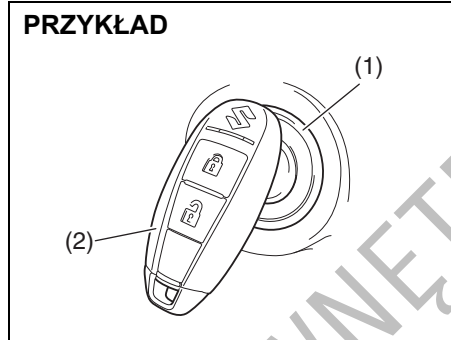
60MS117

INFORMACJA:

- Bezstopniowa skrzynia biegów CVT lub dwusprzęgłowa skrzynia biegów TCSS – Jeżeli dźwignia skrzyni biegów jest w położeniu innym niż „P”, bądź gdy dźwignia skrzyni biegów jest w położeniu „P” lecz zostanie naciśnięty przycisk jej blokady, nie jest możliwe przełączenie w stan „LOCK” (wyłączone zasilanie).
- Przełączaniu stanów operacyjnych zapłonu towarzyszą odpowiednie komunikaty na wyświetlaczu informacyjnych w zespole wskaźników. Szczegółowe informacje podane są pod hasłem „Wyświetlacz informacyjny” w rozdziale „PRZED ROZPOCZĘCIEM JAZDY”.

Gdy błyska główna lampka ostrzegawcza i nie jest możliwe przełączanie stanów operacyjnych zapłonu

Elektroniczny kluczyk może pozostawać poza wewnętrznym obszarem detekcyjnym (szczegółowe informacje w dalszej części tego rozdziału). Po umieszczeniu kluczyka przy sobie ponowić próbę. Jeżeli przełączanie pomiędzy stanami operacyjnymi nadal nie jest możliwe, przyczyną może być rozładowana bateria w kluczyku. W takiej sytuacji przełączanie stanów operacyjnych jest możliwe w następujący sposób:



58MST0302

- 1) Nie naciskając pedału hamulca ani sprzęgła, nacisnąć przycisk rozruchu (1).
- 2) Przed upływem około 10 sekund, w trakcie błyskania głównej lampki ostrzegawczej oraz wyświetlania komunikatu „PLACE KEY FOB ON START SWITCH” na wyświetlaczu informacyjnych w zespole wskaźników, na około 2 sekundy przytknąć elektroniczny kluczyk (2) częścią z przyciskiem zamykania do przycisku rozruchu.

INFORMACJA:

- Jeżeli przełączanie stanów operacyjnych nadal nie jest możliwe, przyczyną może być usterka systemu elektronicznego kluczyka. Należy zwrócić się do autoryzowanej stacji obsługi SUZUKI w celu jego sprawdzenia.
- W trakcie błyskania głównej lampki ostrzegawczej, przez około 5 sekund

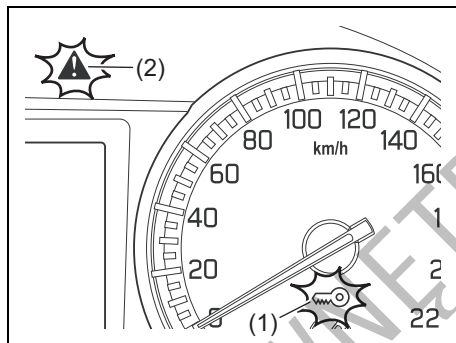
świeci się lampka ostrzegawcza immobilizera / systemu elektronicznego kluczyka. Równocześnie widoczny jest odpowiedni komunikat na wyświetlaczu informacyjnych w zespole wskaźników. Szczegółowe informacje podane są pod hasłem „Wyświetlacz informacyjny” w rozdziale „PRZED ROZPOCZĘCIEM JAZDY”.

- Można zmienić ustawienie w taki sposób, aby w ramach ostrzeżenia o kluczyku elektronicznym poza zasięgiem detekcyjnym rozlegał się pojedynczy sygnał akustyczny w kabinie samochodu. Odpowiedniej zmiany ustawień może dokonać autoryzowana stacja obsługi SUZUKI.
- Gdy bateria w elektronicznym kluczyku jest niemal całkowicie wyczerpana, po przełączeniu przyciskiem rozruchu w stan „ON” na wyświetlaczu informacyjnym ukaże się odpowiedni komunikat. Szczegółowe informacje podane są pod hasłem „Wyświetlacz informacyjny” w rozdziale „PRZED ROZPOCZĘCIEM JAZDY”. Szczegółowe wskazówki dotyczące wymiany baterii podane są pod hasłem „System elektronicznego kluczyka ze zdalnym sterowaniem centralnym zamkiem” w rozdziale „PRZED ROZPOCZĘCIEM JAZDY”.

Ostrzeżenie o kluczyku elektronicznym poza samochodem

Gdy spełniony jest którykolwiek z opisanych poniżej warunków, generowane jest ostrzeżenie o kluczyku elektronicznym poza wewnętrznym obszarem detekcyjnym, na które składa się zewnętrzna i wewnętrzna sygnalizacja akustyczna. Jednocześnie zaświeci się lampka ostrzegawcza immobilizera i systemu elektronicznego kluczyka oraz zacznie błyskać główna lampka ostrzegawcza.

- Którękolwiek drzwi zostały otwarte a następnie zamknięte, gdy elektronicznego kluczyka nie ma wewnątrz samochodu i silnik pracuje lub przyciskiem rozruchu wybrany jest stan „ACC” lub „ON”.
- Elektroniczny kluczyk nie znajduje się we wnętrzu samochodu, gdy po uprzednim przełączeniu w stan „ACC” lub „ON” zostanie naciśnięty przycisk rozruchu w celu uruchomienia silnika.



61MM0A182

- (1) Błyska lampka ostrzegawcza immobilizera / systemu elektronicznego kluczyka
- (2) Błyska główna lampka ostrzegawcza

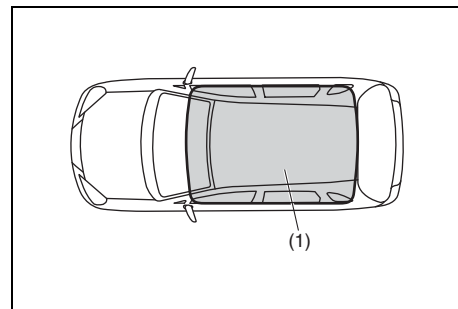
INFORMACJA:

- Gdy zostanie uruchomiona sygnalizacja ostrzegawcza należy jak najszybciej ustalić położenie elektronicznego kluczyka.
- Przy uruchomionej sygnalizacji ostrzegawczej rozruch silnika nie jest możliwy. Stan ten sygnalizuje również odpowiedni komunikat na wyświetlaczu informacyjnych w zespole wskaźników. Szczegółowe informacje podane są pod hasłem „Wyświetlacz informacyjny” w rozdziale „PRZED ROZPOCZĘCIEM JAZDY”.
- Gdy elektroniczny kluczyk znajdzie się z powrotem we wnętrzu samochodu, świecenie się lampki ostrzegawczej immobilizera i systemu elektronicznego kluczyka

oraz błyskanie głównej lampki ostrzegawczej zostaje po chwili przerwane. Jeżeli lampki nadal odpowiednio świecą się i błyskają, należy przyciskiem rozruchu przełączyć w stan „LOCK” (wyłączone zasilanie), a następnie można powtórzyć próbę rozruchu. Wskazówki podane są pod hasłem „Uruchamianie silnika” w tym rozdziale.

- Kierowca powinien mieć elektroniczny kluczyk zawsze przy sobie.

Wewnętrzny obszar detekcyjny elektronicznego kluczyka dla funkcji uruchamiania silnika i przełączania stanów operacyjnych przyciskiem rozruchu



61MM0B002

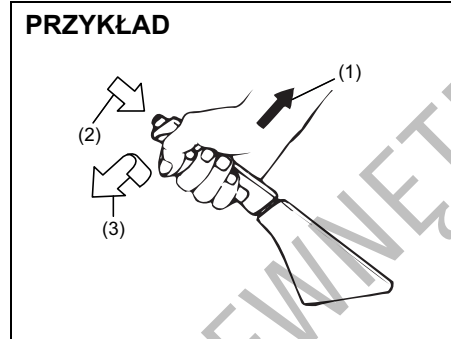
- (1) Wewnętrzny obszar detekcyjny

Wewnętrznym obszarem detekcyjnym dla tych funkcji jest cała kabina samochodu za wyjątkiem obszaru nad deską rozdzielczą.

INFORMACJA:

- Nawet gdy elektroniczny kluczyk znajduje się w obrębie wewnętrznego obszaru detekcyjnego, w przypadku zaistnienia jednego z poniższych warunków może nie być możliwe uruchomienie silnika lub przełączanie stanów operacyjnych i może zostać uruchomiona sygnalizacja ostrzegawcza kluczyka poza zasięgiem detekcyjnym.
 - Wyczerpana bateria w elektronicznym kluczyku.
 - Działanie elektronicznego kluczyka zakłócają silne fale elektromagnetyczne.
 - Elektroniczny kluczyk styka się z metalowym przedmiotem lub jest nim zakryty.
 - Elektroniczny kluczyk znajduje się np. w schowku w desce rozdzielczej lub w kieszeni drzwiowej.
 - Elektroniczny kluczyk znajduje się za osłoną przeciwsłoneczną lub na podłodze.
- Nawet gdy elektroniczny kluczyk znajduje się w obrębie wewnętrznego obszaru detekcyjnego, w przypadku zaistnienia jednego z poniższych warunków może nie być możliwe uruchomienie silnika lub przełączanie stanów operacyjnych. W takiej sytuacji sygnalizacja ostrzegawcza kluczyka poza zasięgiem detekcyjnym może nie zostać uruchomiona.
 - Elektroniczny kluczyk znajduje się na zewnątrz samochodu, lecz bardzo blisko drzwi.
 - Elektroniczny kluczyk znajduje się na desce rozdzielczej.

Dźwignia hamulca postojowego



54G039

- (1) Uruchamianie hamulca
- (2) Wcisnąć przy zwalnianiu hamulca
- (3) Zwalnianie hamulca

Dźwignia hamulca postojowego jest umieszczona pomiędzy przednimi fotelami. W celu uruchomienia hamulca postojowego należy naciskając pedał hamulca pociągnąć dźwignię hamulca postojowego całkowicie ku górze. W celu zwolnienia hamulca postojowego należy nacisnąć pedał hamulca, lekko pociągnąć dźwignię ku górze, wcisnąć kciukiem przycisk na jej końcu i opuścić dźwignię w położenie spoczynkowe.

W wersji z bezstopniową skrzynią biegów CVT lub dwusprzęgłową skrzynią biegów TCSS, przed przestawieniem dźwigni skrzyni biegów w położenie „P” należy zawsze uruchomić hamulec postojowy. W przypadku postoju na pochyłości i przełączeniu w położenie „P” przed uruchomieniem hamulca postojowego, ciężar pojazdu może spowodować trudności z późniejszym przestawieniem dźwigni w inne położenie przy ruszaniu.

Przy ruszaniu należy przestawić dźwignię skrzyni biegów z położenia „P” zanim zostanie zwolniony hamulec postojowy.

▲ OSTRZEŻENIE

- Nie należy jechać z uruchomionym hamulcem postojowym. Wskutek przegrzania hamulców może się zmniejszyć skuteczność hamowania kół tylnych, hamulce mogą ulec przedwczesnemu zużyciu, oraz może dojść do trwałego uszkodzenia układu hamulcowego.
- Jeżeli hamulec postojowy nie jest w stanie pewnie unieruchomić pojazdu lub nie zwalnia się całkowicie, należy jak najszybciej poddać samochód kontroli w autoryzowanej stacji obsługi SUZUKI.

⚠ OSTRZEŻENIE

Przed opuszczeniem samochodu należy zawsze uruchomić z pełną siłą hamulec postojowy, inaczej pojazd może ruszyć i spowodować wypadek. Podczas parkowania należy pamiętać, aby w przypadku mechanicznej skrzyni biegów włączyć pierwszy lub wsteczny bieg, a w przypadku bezstopniowej (CVT) lub dwusprzęgłowej (TCSS) skrzyni biegów ustawić jej dźwignię w położeniu „P”. Niezależnie od włączonego biegu lub mechanizmu parkowania, należy uruchomić z pełną siłą hamulec postojowy.

⚠ OSTRZEŻENIE

Podczas parkowania pojazdu przy bardzo niskiej temperaturze otoczenia należy przestrzegać następujących zasad:

- 1) Uruchomić hamulec postojowy.
- 2) Mechaniczna skrzynia biegów – wyłączyć silnik i włączyć pierwszy lub wsteczny bieg.
Bezstopniowa skrzynia biegów CVT lub dwusprzęgłowa skrzynia biegów TCSS – przestawić dźwignię skrzyni biegów w położenie „P” i wyłączyć silnik.
- 3) Wysiąść z pojazdu i podłożyć kliny pod koła.
- 4) Zwolnić hamulec postojowy.
Po powrocie do pojazdu należy pamiętać o uruchomieniu hamulca postojowego, a następnie o usunięciu klinów spod kół.

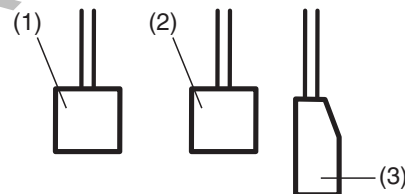
Sygnalizacja akustyczna niezwolnionego hamulca postojowego

W przypadku rozpoczęcia jazdy z niezwolnionym hamulcem postojowym, przerywany sygnał akustyczny przypomni o konieczności jego zwolnienia. Sprawdzić, czy hamulec postojowy został zwolniony oraz czy zgasła jego lampka kontrolna.

Pedały

Mechaniczna skrzynia biegów

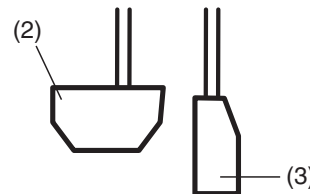
PRZYKŁAD



80J2121

Bezstopniowa skrzynia biegów CVT lub dwusprzęgłowa skrzynia biegów TCSS

PRZYKŁAD



80J2122

Pedał sprzęgła (1)

(Wersje z mechaniczną skrzynią biegów)
Pedał sprzęgła służy do rozłączania napędu kół podczas rozruchu silnika, zatrzymywania samochodu lub zmiany biegu. Wciśnięcie pedału rozłącza sprzęgło.

▲ OSTRZEŻENIE

Podczas jazdy nie należy opierać stopy na pedale sprzęgła. Może to spowodować nadmierne zużycie tarczy sprzęgła, uszkodzenie sprzęgła lub nieoczekiwaną utratę możliwości hamowania silnikiem.

Pedał hamulca zasadniczego (2)

Samochód ten jest wyposażony w hamulce tarczowe kół przednich oraz tylnych. Naciśnięcie pedału uruchamia zarówno hamulce przednie, jak i tylne.

Uruchomieniu hamulców niekiedy towarzyszy piskliwy dźwięk. Jest to normalne zjawisko spowodowane warunkami zewnętrznymi, takimi jak wilgoć, mróz, śnieg itp.

▲ OSTRZEŻENIE

Jeżeli piskliwy odgłos pracy hamulców jest nadmierny i występuje przy każdym hamowaniu, należy zlecić autoryzowanej stacji obsługi SUZUKI sprawdzenie hamulców.

▲ OSTRZEŻENIE

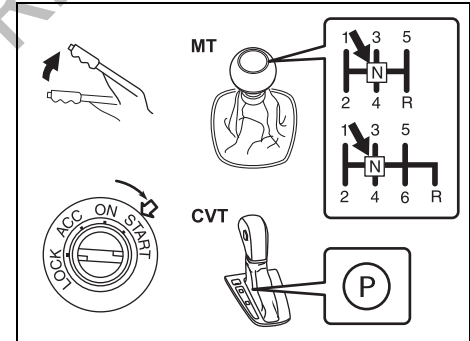
Nie należy nadużywać hamulców przez długotrwałe naciskanie pedału hamulca lub opieranie na nim stopy. Spowoduje to przegrzanie hamulców, mogące pociągnąć za sobą ich nieprzewidywalne działanie, wydłużenie drogi hamowania lub trwałe uszkodzenie układu hamulcowego.

Pedał przyspieszania (3)

Pedał ten reguluje prędkość obrotową silnika. Wciśnięcie pedału przyspieszania zwiększa moc chwilową silnika oraz prędkość jazdy.

Uruchamianie silnika (wersja bez elektronicznego kluczyka)

Przed uruchomieniem silnika



61MM440

MT - mechaniczna skrzynia biegów
CVT - bezstopniowa skrzynia biegów

- 1) Sprawdzić, czy hamulec postojowy jest uruchomiony z pełną siłą.
- 2) Mechaniczna skrzynia biegów – ustawić dźwignię zmiany biegów w położeniu „N” (neutralne) i wcisnąć całkowicie pedał sprzęgła. Przytrzymać w tym położeniu podczas rozruchu silnika. Bezstopniowa skrzynia biegów CVT – ustawić dźwignię skrzyni biegów w położeniu „P” (parkowanie). (Jeżeli zachodzi potrzeba rozruchu silnika w

trakcie poruszania się pojazdu, należy ustawić dźwignię w położeniu „N”.)

INFORMACJA:

W wersji z bezstopniową skrzynią biegów CVT silnik nie daje się uruchomić, gdy dźwignia skrzyni biegów jest w którymkolwiek z położen jazdy.

OSTRZEŻENIE

Przed próbą uruchomienia silnika należy sprawdzić, czy hamulec postojowy jest uruchomiony z pełną siłą i dźwignia skrzyni biegów jest w położeniu neutralnym (lub „P” w wersji z bezstopniową skrzynią biegów CVT).

Uruchamianie zimnego i ciepłego silnika

(Silnik o zapłonie iskrowym)

Nie naciskając pedału przyspieszenia włączyć rozrusznik, obracając wyłącznik zapłonu w położenie „START”. Gdy silnik zacznie pracować, puścić kluczyk.

UWAGA

- Praca rozrusznika powinna zostać przerwana natychmiast po uruchomieniu silnika, w przeciwnym razie układ rozruchowy może ulec uszkodzeniu.
- Rozrusznik nie może pracować jednakowo dłużej niż 12 sekund. Jeżeli silnik nie zostanie uruchomiony za pierwszym razem, przed ponowieniem próby rozruchu należy odczekać około 15 sekund.

Jeżeli po 12 sekundach pracy rozrusznika silnik nie zostanie uruchomiony, należy odczekać około 15 sekund i ponowić próbę rozruchu z wciśniętym pedałem przyspieszania do 1/3 jego skoku. Gdy silnik zacznie pracować, puścić kluczyk i zwolnić nacisk na pedał.

Jeżeli silnik nadal nie daje się uruchomić, należy podczas próby rozruchu wcisnąć całkowicie pedał przyspieszania. Powinno to skutecznie oczyścić silnik w przypadku jego zalania.

(Silnik o zapłonie samoczynnym)

Zimny silnik

Obrócić wyłącznik zapłonu w położenie „ON” i odczekać, aż zgaśnie lampka kontrolna wstępnego podgrzewania silnika. Włączyć rozrusznik, obracając wyłącznik zapłonu do pozycji „START”. Gdy silnik zacznie pracować, puścić kluczyk.

UWAGA

- Praca rozrusznika powinna zostać przerwana natychmiast po uruchomieniu silnika, w przeciwnym razie układ rozruchowy może ulec uszkodzeniu.
- Rozrusznik nie może pracować jednakowo dłużej niż 30 sekund. Jeżeli silnik nie zostanie uruchomiony za pierwszym razem, przed ponowieniem próby rozruchu należy odczekać około 15 sekund.

Ciepły silnik

Włączyć rozrusznik, obracając wyłącznik zapłonu do pozycji „START”. Gdy silnik zacznie pracować, puścić kluczyk.

Zalecenie dotyczące wyłączania silnika wyposażonego w turbosprężarkę

Przed zatrzymaniem pracy silnika po jeździe pod górę lub z dużą prędkością należy pozostawić go na co najmniej jedną minutę na biegu jałowym (jeżeli nie jest to zabronione przepisami). Umożliwi to ostygnięcie turbosprężarki i oleju w silniku,

chroniąc olej przed przedwczesnym zestarzeniem. Zestarzały olej silnikowy spowoduje uszkodzenie łożysk turbosprężarki.

Uruchamianie silnika o zapłonie samoczynnym zatrzymanego w wyniku braku paliwa

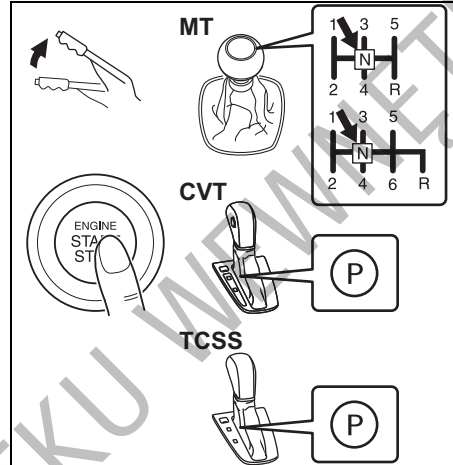
Jeżeli silnik samoczynnie przerwie pracę i zaświeci się lampka sygnalizacyjna usterki, należy wykonać następujące czynności:

- 1) Uzupelnic paliwo w zbiorniku.
- 2) Ustawic wyłącznik zapłonu w polozeniu „ON” na 5-10 sekund, aby pompa dostarczyła paliwo.
- 3) Wykonac opisaną wcześniej procedurę rozruchu silnika.

Jeżeli po uruchomieniu silnika lampka sygnalizacyjna usterki nie zgaśnie, może to oznaczac awarię silnika. Należy zlecić autoryzowanej stacji obsługi SUZUKI sprawdzenie silnika.

Uruchamianie silnika (wersja z elektronicznym kluczykiem)

Przed uruchomieniem silnika

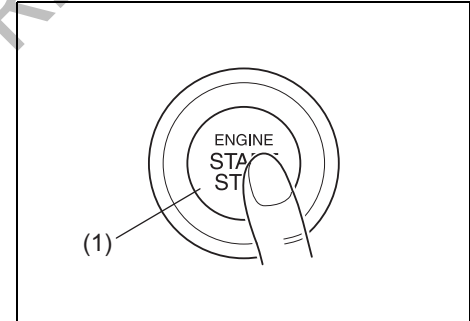


61MM462

MT - mechaniczna skrzynia biegów
 CVT - bezstopniowa skrzynia biegów
 TCSS - dwusprzęgłowa skrzynia biegów

- 1) Sprawdzic, czy hamulec postojowy jest uruchomiony z pełną siłą.
- 2) Mechaniczna skrzynia biegów – ustawic dźwignię zmiany biegów w polozeniu „N” (neutralne) i wcisnac całkowicie

pedal sprężgła. Trzymac pedały sprężgła i hamulca całkowicie wciśnięte. Bezstopniowa skrzynia biegów CVT lub dwusprzęgłowa skrzynia biegów TCSS – ustawic dźwignię skrzyni biegów w polozeniu „P”. Trzymac pedal hamulca całkowicie wciśnięty.



82K254

- 3) Na wyświetlaczu informacyjnym w zespole wskaźników pojawi się komunikat „PUSH START SWITCH”. Nacisnac przycisk rozruchu (1). Gdy silnik zostanie uruchomiony, rozrusznik samoczynnie się wyłączy.

⚠ OSTRZEŻENIE

Przed próbą uruchomienia silnika należy sprawdzic, czy hamulec postojowy jest uruchomiony z pełną siłą i dźwignia skrzyni biegów jest w polozeniu neutralnym (bądź „P” w wersji ze skrzynią biegów CVT lub TCSS).

UWAGA

- Podczas uruchamiania silnika nie naciskać pedału przyspieszenia.
- Jeżeli silnik nie reaguje na próby rozruchu lub naciskanie przycisku rozruchu przełącza cyklicznie pomiędzy stanami „LOCK” (wyłączone zasilanie) – „ACC” – „ON”, może być rozładowany akumulator. Przed ponowną próbą rozruchu silnika należy sprawdzić napięcie akumulatora samochodowego.

INFORMACJA:

- Podczas uruchamiania silnika nie ma potrzeby przytrzymywania wciśniętego przycisku rozruchu.
- W wersji z mechaniczną skrzynią biegów silnik nie daje się uruchomić bez wciśnięcia pedału sprzęgła.
- W wersji z bezstopniową skrzynią biegów CVT lub z dwusprzęgłową skrzynią biegów TCSS silnik nie daje się uruchomić, gdy dźwignia skrzyni biegów jest w którymkolwiek z położen jazdy.
- Przy uruchamianiu pomocne będą wskazówki pokazywane na wyświetlaczu informacyjnym. Szczegółowe informacje podane są pod hasłem „Wyświetlacz informacyjny” w rozdziale „PRZED ROZPOCZĘCIEM JAZDY”.
- W celu ułatwienia rozruchu silnika wskazane jest wyłącznie urządzeń elektrycznych w rodzaju świateł zewnętrznych lub klimatyzacji.

- Nawet w przypadku niepomyślnego próby uruchomienia silnika, rozrusznik przerywa działanie w sposób samoczynny. Po samoczynnym przerwaniu działania lub w przypadku wystąpienia usterki rozrusznik pracuje wyłącznie przy wciśniętym przycisku rozruchu.

Zatrzymanie pracy silnika

- Po zatrzymaniu samochodu nacisnąć przycisk rozruchu w celu przerwania pracy silnika.
- W sytuacji awaryjnej, gdy samochód jest w ruchu można zatrzymać silnik naciskając przycisk rozruchu co najmniej trzykrotnie lub przytrzymując go w pozycji wciśniętej przez ponad 2 sekundy.

INFORMACJA:

Poza sytuacjami awaryjnymi nie należy zatrzymywać silnika, gdy samochód jest w ruchu.

Gdy silnik nie pracuje, obracanie kierownicy i hamowanie wymaga zwiększonego wysiłku.

Szczegółowy opis pod hasłem „Hamowanie” w tym rozdziale.

UWAGA

Zatrzymanie pracy silnika podczas jazdy grozi uszkodzeniem bezstopniowej skrzyni biegów CVT. Należy unikać zatrzymywania pracy silnika podczas jazdy.

- Uruchamianiu silnika po krótkiej chwili od jego zatrzymania w sposób nagły lub bezpośrednio po pracy z wysokimi prędkościami obrotowymi może towarzyszyć odgłos stukania. Nie jest to objaw usterki. Przed zatrzymaniem silnik powinien pozostać chwilę na biegu jałowym.

Uruchamianie zimnego i ciepłego silnika

(Silnik o zapłonie iskrowym)

Bez wciskania pedału przyspieszenia uruchomić silnik, wybierając stan „START” naciśnięciem przycisku rozruchu.

UWAGA

Rozrusznik nie może pracować jednorazowo dłużej niż 12 sekund. Jeżeli silnik nie zostanie uruchomiony za pierwszym razem, przed ponowieniem próby rozruchu należy odczekać około 15 sekund.

Po przełączeniu przyciskiem rozruchu w stan „START”, przez około 12 sekund rozrusznik obraca wał korbowy silnika, zanim nastąpi jego rozruch. Jeżeli pierwsza próba uruchomienia silnika zakończy się niepowodzeniem, należy odczekać 15 sekund, a następnie ponowić próbę, przytrzymując przycisk rozruchu w pozycji wciśniętej i wciskając pedał przyspieszania do 1/3 jego skoku. Gdy silnik zacznie pracować, zwolnić nacisk na pedał.

Jeżeli silnik nadal nie daje się uruchomić, należy podczas próby rozruchu wcisnąć całkowicie pedał przyspieszania. Powinno to skutecznie oczyścić silnik w przypadku jego zalania.

Jeżeli tym sposobem nie da się uruchomić silnika, należy zwrócić się do autoryzowanej stacji obsługi SUZUKI.

(Silnik o zapłonie samoczynnym)

Zimny silnik

Wciskając do oporu pedały sprzęgła i hamulca naciskając przycisk rozruchu, aby uruchomić silnik. Jeżeli zaświeci się lampka kontrolna świec żarowych, rozrusznik włączy się automatycznie po jej zgaśnięciu lub po upływie 10 sekund.

UWAGA

Rozrusznik nie może pracować jednorazowo dłużej niż 30 sekund. Jeżeli silnik nie zostanie uruchomiony za pierwszym razem, przed ponowieniem próby rozruchu należy odczekać około 15 sekund.

Ciepły silnik

W celu dokonania rozruchu silnika nacisnąć przycisk rozruchu, aby wybrać stan „START”.

Zalecenie dotyczące wyłączenia silnika wyposażonego w turbosprężarkę

Przed zatrzymaniem pracy silnika po jeździe pod górę lub z dużą prędkością

należy pozostawić go na co najmniej jedną minutę na biegu jałowym (jeżeli nie jest to zabronione przepisami). Umożliwi to ostygnięcie turbosprężarki i oleju w silniku, chroniąc olej przed przedwczesnym zestąpieniem. Zestąpienie oleju silnikowego spowoduje uszkodzenie łożysk turbosprężarki.

Uruchamianie silnika o zapłonie samoczynnym zatrzymanego w wyniku braku paliwa

Jeżeli silnik samoczynnie przerwie pracę i zaświeci się lampka sygnalizacyjna usterki, należy wykonać następujące czynności:

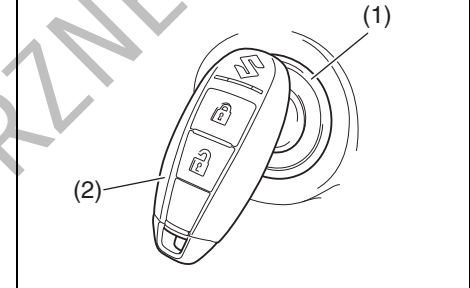
- 1) Uzpełnić paliwo w zbiorniku.
- 2) Naciskając przycisk rozruchu przełączyć w stan „ON” na 5-10 sekund, aby pompa dostarczyła paliwo.
- 3) Wykonać opisaną wcześniej procedurę rozruchu silnika.

Jeżeli po uruchomieniu silnika lampka sygnalizacyjna usterki nie zgaśnie, może to oznaczać awarię silnika. Należy zlecić autoryzowanej stacji obsługi SUZUKI sprawdzenie silnika.

Gdy błyska główna lampka ostrzegawcza i silnika nie można uruchomić

Elektroniczny kluczyk może pozostawać poza wewnętrznym obszarem detekcyjnym. Po umieszczeniu kluczyka przy sobie ponowić próbę. Jeżeli uruchomienie silnika nadal nie jest możliwe, przyczyną może być rozładowana bateria w kluczyku. W takiej sytuacji rozruchu silnika można dokonać wyłącznie w opisany poniżej sposób.

PRZYKŁAD



58MST0302

- 1) Sprawdzić, czy hamulec postojowy jest uruchomiony z pełną siłą.
- 2) Mechaniczna skrzynia biegów – ustawić dźwignię skrzyni biegów w położeniu „N” (neutralne) i wcisnąć całkowicie pedał sprzęgła. Trzymać pedały sprzęgła i hamulca całkowicie wciśnięte. Bezstopniowa skrzynia biegów CVT lub dwusprzęgłowa skrzynia biegów TCSS – ustawić dźwignię skrzyni biegów w położeniu „P” (parkowanie). Trzymać pedał hamulca całkowicie wciśnięty.
- 3) Na wyświetlaczu informacyjnym w zespole wskaźników pojawi się komunikat „PUSH START SWITCH”. Nacisnąć przycisk rozruchu (1).
- 4) Przed upływem około 10 sekund, w trakcie błyskania głównej lampki ostrzegawczej, na około 2 sekundy przytknąć elektroniczny kluczyk (2) częścią z przyciskiem zamykania do przycisku rozruchu.

INFORMACJA:

- Jeżeli mimo kilku prób zastosowania powyższego sposobu silnika nadal nie można uruchomić, przyczyna może być inna – np. rozładowany akumulator. Należy zwrócić się do autoryzowanej stacji obsługi SUZUKI w celu zdiagnozowania usterki.
- W trakcie błyskania głównej lampki ostrzegawczej, przez około 5 sekund świeci się lampka ostrzegawcza immobilizera / systemu elektronicznego kluczyka. Ponadto na wyświetlaczu informacyjnym w zespole wskaźników pojawi się odpowiedni komunikat. Szczegółowe informacje podane są pod hasłem „Wyświetlacz informacyjny” w rozdziale „PRZED ROZPOCZĘCIEM JAZDY”.
- Można zmienić ustawienie w taki sposób, aby w ramach ostrzeżenia o kluczyku elektronicznym poza zasięgiem detekcyjnym rozlegał się pojedynczy sygnał akustyczny w kabinie samochodu. Odpowiedniej zmiany ustawień może dokonać autoryzowana stacja obsługi SUZUKI.
- Gdy bateria w elektronicznym kluczyku jest niemal całkowicie wyczerpana, po przełączeniu przyciskiem rozruchu w stan „ON” na wyświetlaczu informacyjnym ukaże się odpowiedni komunikat. Szczegółowe wskazówki dotyczące wymiany baterii podane są pod hasłem „System elektronicznego kluczyka ze zdalnym sterowaniem centralnym zamkiem” w rozdziale „PRZED ROZPOCZĘCIEM JAZDY”.

Powrót do stanu „LOCK” (wyłączone zasilanie)

Bezstopniowa skrzynia biegów CVT lub dwusprzęgłowa skrzynia biegów TCSS – Ze względów bezpieczeństwa przełączenie przyciskiem rozruchu w stan „LOCK” (wyłączone zasilanie) jest możliwe tylko w przypadku, gdy dźwignia skrzyni biegów zostanie przestawiona w położenie „P” bez naciskania przycisku blokady dźwigni.

INFORMACJA:

Gdy dźwignia bezstopniowej skrzyni biegów CVT lub dwusprzęgłowej skrzyni biegów TCSS nie jest w położeniu „P”, przełączenie przyciskiem rozruchu w stan „LOCK” (wyłączone zasilanie) nie jest możliwe.

Niektóre przypadki stanu nieprawidłowego, jak na przykład usterka silnika, uniemożliwiają przełączenie przyciskiem rozruchu w stan „LOCK” (wyłączone zasilanie). W takiej sytuacji należy zlecić autoryzowanej stacji obsługi SUZUKI sprawdzenie samochodu, uprzednio wykonując następujące czynności:

- Zamknąć i zablokować drzwi, zabezpieczając samochód przed kradzieżą. (Nie można w tym celu użyć przycisków w drzwiach ani przycisków zdalnego sterowania w elektronicznym kluczyku, ponieważ w takiej sytuacji nie działają.)
- Odłączyć przewód ujemny od bieguna akumulatora, aby ograniczyć jego rozładowanie.

Sygnalizacja akustyczna nie włączonego stanu „LOCK” (wyłączone zasilanie)

W przypadku otwarcia drzwi kierowcy, gdy przyciskiem rozruchu nie został wybrany stan „LOCK” (wyłączone zasilanie), rozlega się ostrzegawczy sygnał akustyczny.

- W przypadku otwarcia drzwi kierowcy po przełączeniu przyciskiem rozruchu w stan „ACC”, w kabinie rozlega się przerywany sygnał akustyczny.
- Po dwukrotnym naciśnięciu przycisku rozruchu i przełączeniu w ten sposób w stan „LOCK” (wyłączone zasilanie), sygnalizacja akustyczna zostaje przerwana.

INFORMACJA:

Wysiadając z samochodu należy pamiętać o przełączeniu przyciskiem rozruchu w stan „LOCK” (wyłączone zasilanie) i zablokowaniu drzwi. Jeżeli przyciskiem rozruchu nie zostanie wybrany stan „LOCK” (wyłączone zasilanie), do zablokowania drzwi nie można użyć ani przycisków w drzwiach, ani przycisków zdalnego sterowania w elektronicznym kluczyku.

Sygnalizacja ostrzegawcza nie uruchomionej blokady kierownicy

Jeżeli mimo przełączenia przyciskiem rozruchu w stan „LOCK” (wyłączone zasilanie) nie zostanie uruchomiona blokada kierownicy z powodu jej usterki, po otwarciu lub zamknięciu którychkolwiek drzwi (łącznie z drzwiami bagażnika) wewnątrz kabiny rozlegnie się ostrzegawczy sygnał

akustyczny, składający się z krótkich impulsów dźwiękowych. W takiej sytuacji należy zlecić autoryzowanej stacji obsługi SUZUKI sprawdzenie samochodu.

Filtr cząstek stałych w układzie wydechowym silnika o zapłonie samoczynnym (filtr DPF®)

Filtr cząstek stałych w układzie wydechowym wychwytuje sadze ze spalin silnikowych, co w zależności od warunków jazdy może prowadzić do jego całkowitego zapełnienia. Drożność filtra jest przywracana w procesie jego autoregeneracji, w którym w trakcie jazdy lub na biegu jałowym zgromadzone w nim cząstki sadzy ulegają spalaniu w wyniku podwyższenia temperatury spalin.

Proces ten uruchamiany jest samoczynnie, gdy zgromadzona ilość sadzy osiągnie określony poziom, by w ten sposób wyeliminować ryzyko utraty drożności filtra. Jeżeli proces ten odbywa się na biegu jałowym, prędkość obrotowa silnika zostaje podwyższona o około 100 obr/min i równocześnie włączany jest wentylator chłodnicy. Powoduje to zwiększoną głośność pracy silnika (do której przyczynia się również odgłos pracy wentylatora chłodzącego), a także wzrost temperatury spalin na skutek wypalania cząstek sadzy.

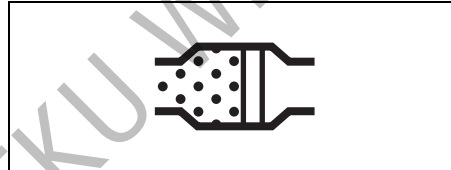
▲ PRZESTROGA

Podczas pracy silnika nie należy pozostawać w pobliżu układu wydechowego. W razie trwającego procesu autoregeneracji filtra cząstek stałych temperatura spalin jest szczególnie wysoka.

INFORMACJA:

W zależności od gatunku stosowanego paliwa, podczas jazdy lub na postoju z pracującym silnikiem z układu wydechowego może wydobywać się biały dym. Jest to objaw samoistnej regeneracji filtra cząstek stałych, który nie ma wpływu na parametry eksploatacyjne samochodu.

Lampka ostrzegawcza filtra cząstek stałych



64J244

Jeżeli lampka zaświeci się podczas jazdy, prawdopodobnie filtr cząstek stałych w układzie wydechowym jest niemal całkowicie zapełniony. W takim przypadku należy dokonać jego wymuszonej regeneracji. Aby lampka ostrzegawcza zgasła, samochód musi pozostać w ruchu aż do zakończenia procesu regeneracji filtra. Zwykle trwa to około 25 minut.

Optymalne warunki dla procesu regeneracji zapewnia jazda z prędkością co najmniej 50 km/h lub utrzymywanie prędkości obrotowej silnika powyżej 2000 obr/min. Należy przy tym zachować ostrożność i dostosować się do obowiązujących ograniczeń prędkości oraz warunków drogowych. Gdy lampka ostrzegawcza zgaśnie, regeneracja filtra cząstek stałych została zakończona.

UWAGA

Gdy zaświeci się lampka ostrzegawcza filtra cząstek stałych, należy dokonać jego wymuszonej regeneracji. Zaniedbanie tej operacji może doprowadzić do poważniejszej awarii samochodu.

INFORMACJA:

W wyniku wypalania zgromadzonych w filtrze DPF® cząstek sadzy, może dojść do zwiększenia objętości oleju w silniku na skutek jego rozcieńczenia paliwem. Nie jest to objaw usterki. Wypalanie zgromadzonych w filtrze DPF® cząstek sadzy realizowane jest w sposób automatyczny podczas jazdy. Jednak w niżej wyszczególnionych sytuacjach proces ten może nie mieć miejsca.

- Podczas długiej jazdy z niską prędkością.
- W przypadku krótkich jazd.

- 1) Gdy zaświeci się lampka ostrzegawcza filtra cząstek stałych, należy jechać z prędkością co najmniej 50 km/h przez

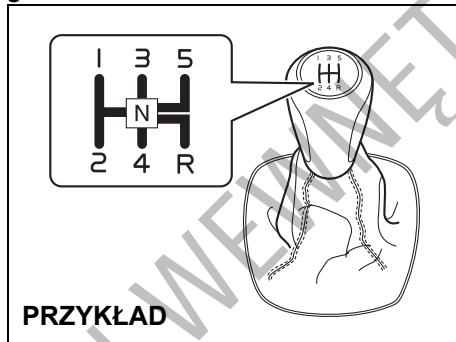
co najmniej 25 minut, aby nastąpiła prawidłowa regeneracja filtra. Szczegółowe informacje podane są pod hasłem „Filtr cząstek stałych w układzie wydechowym silnika o zapłonie samoczynnym” w tym rozdziale.

- 2) Gdy błyska lampka sygnalizacyjna konieczności wymiany oleju silnikowego, należy wymienić olej w silniku wraz z jego filtrem. W celu przywrócenia stanu początkowego układu monitorującego należy zwrócić się do autoryzowanej stacji obsługi SUZUKI.
- 3) Gdy poziom oleju sięga powyżej znaku MAX na miarce, należy zwrócić się do autoryzowanej stacji obsługi SUZUKI.

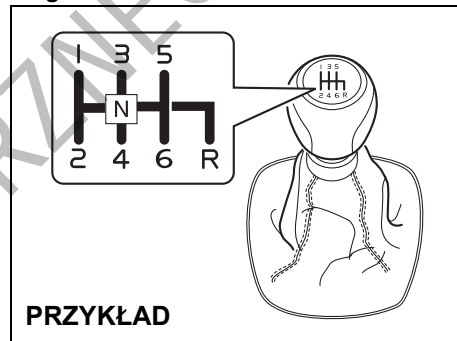
Używanie skrzyni biegów

Mechaniczna skrzynia biegów

Wersja z pięciostopniową skrzynią biegów



Wersja z sześciostopniową skrzynią biegów

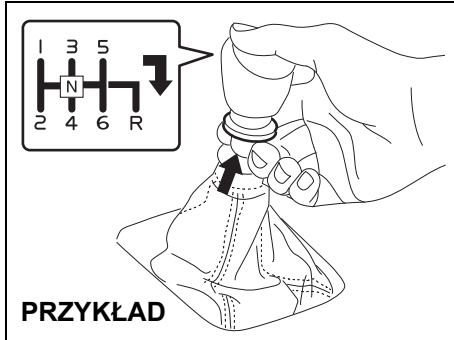


Ruszanie

Aby ruszyć, należy wcisnąć do końca pedał sprzęgła i włączyć pierwszy bieg. Następnie zwolnić hamulec postojowy i stopniowo zwalniać sprzęgło. Gdy nastąpi zmiana odgłosu pracy silnika, powoli wcisnąć pedał przyspieszania, jednocześnie nadal stopniowo zwalniając sprzęgło.

Zmiana biegów

Wszystkie biegi do przodu są synchronizowane, co umożliwia łatwe i ciche przełączanie. Przed zmianą biegu należy całkowicie wcisnąć pedał sprzęgła (do podłogi). Należy utrzymywać prędkość obrotową silnika poniżej czerwonego zakresu na tarczy obrotomierza.



Bieg wsteczny (wersja z sześciostopniową skrzynią biegów): pociągając pierścień do góry, przestawić dźwignię w prawo, do pozycji biegu wstecznego.

Maksymalne dopuszczalne prędkości jazdy przy redukcji biegu

Wersja z pięciostopniową skrzynią biegów (z silnikiem M16A)

Redukcja biegu	km/h
2. na 1.	45
3. na 2.	90
4. na 3.	135
5. na 4.	190*

Wersja z sześciostopniową skrzynią biegów (z silnikiem D16AA)

Redukcja biegu	km/h
2. na 1.	45
3. na 2.	75
4. na 3.	130
5. na 4.	180*
6. na 5.	225*

***INFORMACJA:**

W zależności od sytuacji drogowej i/lub stanu technicznego samochodu, uzyskanie maksymalnej dopuszczalnej prędkości może nie być możliwe.

UWAGA

Przy redukcji biegu prędkość jazdy nie może przekraczać dopuszczalnej wartości dla niższego biegu, ponieważ groziłoby to poważnym uszkodzeniem silnika.

▲ OSTRZEŻENIE

• Przed zjazdem z długiego lub stromego wzniesienia należy odpowiednio zmniejszyć prędkość i zredukować bieg. Niższy bieg ułatwi hamowanie silnikiem. Należy unikać jazdy z wciśniętym pedałem hamulca, ponieważ może to doprowadzić do przegrzania i awarii hamulców. >>

▲ OSTRZEŻENIE

cd.

• Przed redukcją biegu na śliskiej nawierzchni należy odpowiednio zmniejszyć prędkość. Zbyt gwałtowna zmiana prędkości obrotowej silnika może spowodować poślizg i utratę panowania nad pojazdem.

UWAGA

Przed włączeniem wstecznego biegu samochód musi zostać zatrzymany.

UWAGA

• Pedalu sprzęgła nie należy używać jako oparcia dla stopy podczas jazdy, ani do utrzymania pojazdu w spoczynku na stoku, ponieważ może to doprowadzić do uszkodzenia sprzęgła. Zmieniając bieg należy pedał sprzęgła wciskać całkowicie.

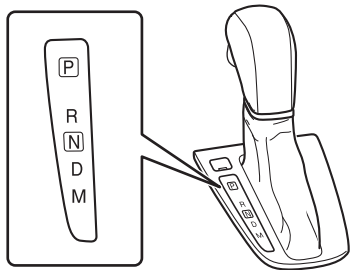
• Podczas zmiany biegów lub ruszania z miejsca nie należy nadmiernie podwyższać prędkości obrotowej silnika. Zbyt wysoka prędkość obrotowa uniemożliwia płynną jazdę oraz negatywnie wpływa na trwałość silnika.

Bezstopniowa skrzynia biegów CVT

Dźwignia sterująca skrzyni biegów

Wersje z trybem ręcznej zmiany przełożeń

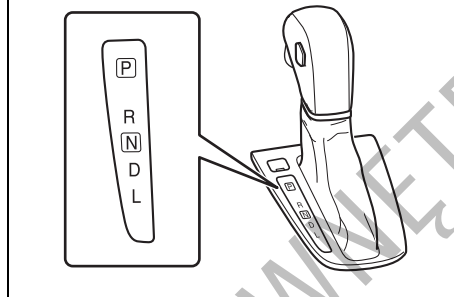
PRZYKŁAD



71LS10302

Wersje z włączanym przyciskiem trybem pracy „S”

PRZYKŁAD



61MM0A011

Mechanizm blokady dźwigni uniemożliwia jej przestawienie z pozycji „P”, jeżeli wyłącznik zapłonu nie jest w pozycji „ON” lub przyciskiem rozruchu nie jest wybrany stan „ON” i nie jest naciśnięty pedał hamulca zasadniczego.

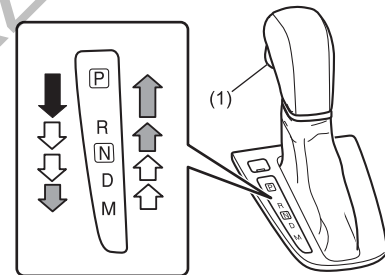
⚠ OSTRZEŻENIE

Aby uniknąć nieoczekiwanego ruszenia pojazdu, przed przełączeniem z zakresu „P” (parkowanie) lub „N” (neutralny) na którykolwiek z zakresów jazdy do przodu lub do tyłu należy zawsze nacisnąć pedał hamulca.

Dźwignia skrzyni biegów ma dodatkowe zabezpieczenia przed przypadkowym przestawieniem. Przesławianie dźwigni:

Wersje z trybem ręcznej zmiany przełożeń

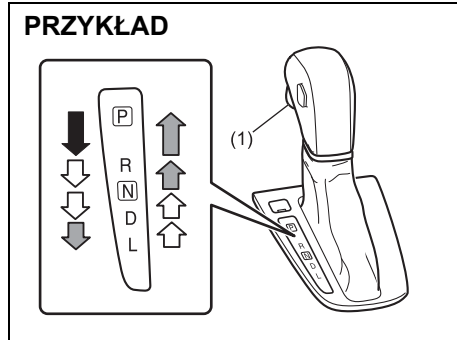
PRZYKŁAD



71LS10303

(1) Przycisk blokady dźwigni

Wersje z włączanym przyciskiem trybem pracy „S”



61MM0A012

(1) Przycisk blokady dźwigni

↓	Z wciśniętym przyciskiem blokady (1) i naciśniętym pedałem hamulca.
↑ ↓	Z wciśniętym przyciskiem blokady (1).
↑ ↓	Bez wciśnięcia przycisku blokady (1).

INFORMACJA:

- Za wyjątkiem przełączania z „P” na „R”, z „D” na „M” lub „L”, z „N” na „R” i z „R” na „P”, dźwignię należy przestawiać bez wciśnięcia przycisku blokady (1). W przypadku wciśnięcia przycisku blokady (1) przy każdym przestawianiu dźwigni, można przez pomyłkę przełączyć na „P”, „R”, „M” lub „L”.
- Uderzenie kolaniem w dźwignię skrzyni biegów podczas jazdy grozi jej przypadkowym przestawieniem.

Poszczególnych położenia dźwigni należy używać w następujący sposób:

P (położenie parkowania)

Położenie to służy do zablokowania skrzyni biegów po zaparkowaniu pojazdu lub podczas rozruchu silnika. Położenie „P” należy wybierać tylko wtedy, gdy samochód jest zatrzymany.

R (bieg wsteczny)

Położenie to służy do cofania pojazdu. Przed włączeniem biegu wstecznego samochód musi zostać zatrzymany.

UWAGA

Nie przestawiać dźwigni w położeniu „R”, gdy samochód porusza się do przodu, ponieważ grozi to uszkodzeniem skrzyni biegów. Gdy prędkość jazdy przekracza 10 km/h, przestawienie dźwigni w położeniu „R” nie spowoduje włączenia biegu wstecznego.

N (zakres neutralny)

Położenia tego należy używać do rozruchu silnika w przypadku jego zgaśnięcia podczas jazdy. W zakresie „N” po wciśnięciu pedału hamulca można także unieruchomić pojazd podczas pracy silnika na biegu jałowym.

D (jazda)

Położenie to służy do normalnej jazdy.

Gdy dźwignia jest w położeniu „D”, można korzystać z funkcji automatycznej redukcji biegu, poprzez silniejsze wciśnięcie pedału przyspieszania. Im wyższa jest prędkość jazdy, tym głębiej trzeba wcisnąć pedał w celu redukcji biegu.

M (tryb ręcznej zmiany przełożeń) (wyposażenie opcjonalne)

Położenie to umożliwia jazdę w trybie ręcznej zmiany biegów.

Szczegółowe informacje podane są pod hasłem „Tryb ręcznej zmiany przełożeń” w dalszej części tego rozdziału.

L (zakres niskich przełożeń) (wersje z trybem pracy „S”)

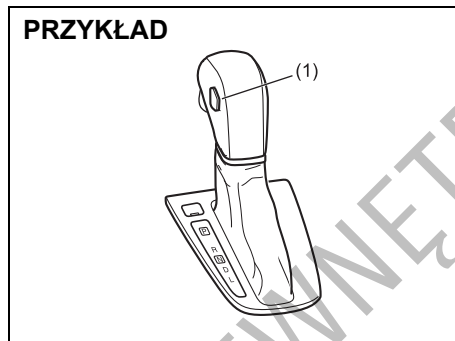
Położenie to zapewnia maksymalną siłę napędową podczas jazdy pod strome wzniesienia, w głębokim śniegu lub błocie oraz maksymalne hamowanie silnikiem na stromych zjazdach.

UWAGA

Należy pamiętać o następujących środkach ostrożności, zabezpieczających bezstopniową skrzynię biegów CVT przed uszkodzeniem:

- Przed włączeniem zakresu „P” lub „R” pojazd musi być zatrzymany.
- Nie należy przełączać z „P” lub „N” na „R”, „D”, „M” lub „L”, gdy prędkość obrotowa silnika jest wyższa niż dla biegu jałowego.
- Nie należy nadmiernie zwiększać prędkości obrotowej silnika, gdy dźwignia skrzyni biegów jest w jednym z położen jazdy („R”, „D”, „M” lub „L”) i przednie koła są nieruchome.
- Nie należy używać pedału przyspieszania do utrzymania pojazdu w spoczynku na pochyłości. Do tego celu służyć hamulce.

Przycisk trybu „S” (wersje z trybem pracy „S”)



61MM0A013

(1) Przycisk trybu „S”

Przycisk trybu „S” wciśnięty

Ten tryb jest odpowiedni do jazdy w górach lub po drogach nieutwardzonych.

- Podczas jazdy w dół wzniesienia uruchamiane jest hamowanie silnikiem.
- Pomaga utrzymać dynamikę i płynność jazdy pod górę lub na nieutwardzonej nawierzchni, przy zachowaniu stabilnej prędkości obrotowej silnika.

Przycisk trybu „S” zwolniony

Ten stan jest odpowiedni do zwykłej jazdy.

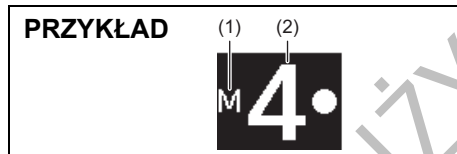
- Pozwala utrzymać na niskim poziomie zużycie paliwa i hałas.
- Kolejne naciśnięcia przycisku na przemian włączają i wyłączają tryb pracy „S”.
- Gdy przycisk jest wciśnięty, świeci się lampka kontrolna trybu pracy „S”.
- Po uruchomieniu silnika tryb „S” jest standardowo wyłączony.

Tryb ręcznej zmiany przełożeń (wyposażenie opcjonalne)

Bezstopniowa skrzynia biegów CVT realizuje zmianę przełożeń w sposób automatyczny. W trybie ręcznego sterowania przełożenia można zmieniać podobnie jak w przypadku mechanicznej skrzyni biegów. Przesłanie dźwigni z położenia „D” w „M” przełącza na ręczną zmianę przełożeń.



71LS10304



61MM0A184

(1) Wskaźnik trybu ręcznej zmiany przełożeń.

(2) Bieg

Na wyświetlaczu informacyjnym pokazywany jest wskaźnik trybu ręcznej zmiany przełożeń (1) oraz aktualnie wybrany bieg (2).

INFORMACJA:

- W momencie przestawienia dźwigni w położenie „M” pokazywany jest bieg, który był wybrany w sposób automatyczny, gdy dźwignia pozostawała w położeniu „D”.
- Za pomocą wychylnego przełącznika przy kierownicy można chwilowo przełączyć w tryb ręcznego sterowania, gdy dźwignia skrzyni biegów pozostaje w położeniu „D”.

Ręczna zmiana przełożeń

W zależności od prędkości jazdy, można wybierać biegi od 1 do 7.

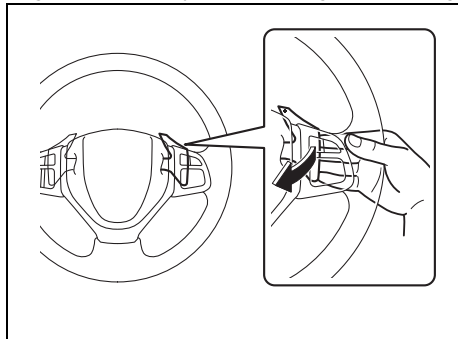
INFORMACJA:

- Gdy prędkość obrotowa silnika nadmiernie wzrośnie, nastąpi samoczynne przełączenie na wyższy bieg, aby nie dopuścić do uszkodzenia silnika i skrzyni biegów.
- W miarę obniżania prędkości jazdy następuje automatyczne przełączanie na niższe biegi, a w momencie zatrzymania samochodu pozostanie włączony bieg pierwszy, bez konieczności poruszania dźwignią.
- Wciśnięcie pedału przyspieszania na określoną głębokość powoduje automatyczną redukcję biegu, nawet w trybie ręcznej zmiany przełożeń.

INFORMACJA:

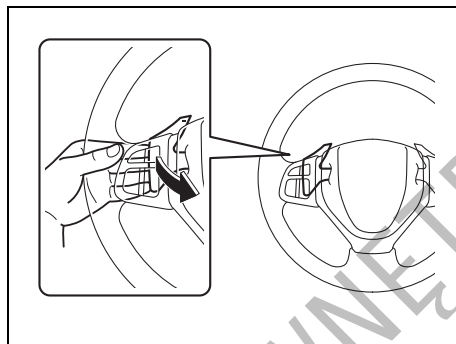
Niekiedy mimo odpowiedniego poruszenia dźwignią skrzyni biegów, zmiana biegu może nie nastąpić i w to miejsce rozlegnie się sygnał akustyczny. Ma to na celu utrzymanie dobrych właściwości jezdnych i ochronę mechanizmów skrzyni biegów.

Używanie przełączników przy kierownicy



71LS10306

W celu przełączenia na wyższy bieg, należy pociągnąć do siebie przełącznik „+” po prawej stronie kierownicy. Zwolnienie przełącznika powoduje jego samoczynny powrót w położenie spoczynkowe.



71LS10307

W celu przełączenia na wyższy bieg, należy pociągnąć do siebie przełącznik „-” po lewej stronie kierownicy. Zwolnienie przełącznika powoduje jego samoczynny powrót w położenie spoczynkowe.

INFORMACJA:

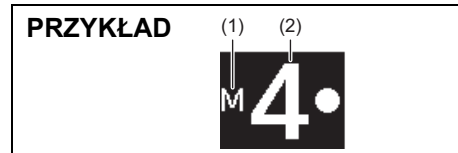
- W celu przełączenia na kolejny bieg, należy zwolnić przełącznik i ponownie go pociągnąć. Przytrzymanie wychylnego przełącznika nie powoduje sukcesywnej zmiany biegów.
- W przypadku równoczesnego wychylenia przełączników „+” i „-”, zmiana biegu może nie nastąpić.

Przerywanie trybu ręcznej zmiany przełożeń

W celu przerywania trybu ręcznej zmiany przełożeń, należy dźwignię skrzyni biegów przestawić z położenia „M” w położenie „D”.

Chwilowe przełączenie na ręczną zmianę przełożeń

Podczas jazdy z dźwignią skrzyni biegów w położeniu „D”, pociągnąć do siebie wychylny przełącznik przy kierownicy. Na wyświetlaczu informacyjnym zostanie pokazany wskaźnik trybu ręcznej zmiany przełożeń (1) oraz aktualnie wybrany bieg (2).



61MM0A184

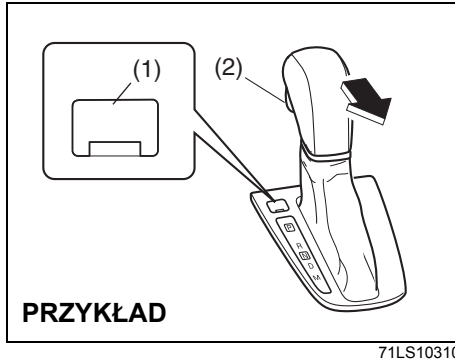
(1) Wskaźnik trybu ręcznej zmiany przełożeń.

(2) Bieg

W następujących sytuacjach nastąpi anulowanie trybu ręcznej zmiany przełożeń:

- W przypadku przytrzymania wciśniętego pedału przyspieszania przez określony czas bez zmiany biegów.
- Gdy prędkość samochodu spadnie do niewielkiej wartości.

Gdy nie można przestawić dźwigni bezstopniowej skrzyni biegów CVT z położenia „P”



Bezstopniowa skrzynia biegów CVT wyposażona jest w elektrycznie sterowaną blokadę pozycji parkowania. W razie rozładowania akumulatora lub innej usterki elektrycznej może nie być możliwe przestawienie dźwigni skrzyni biegów z pozycji „P” w zwykły sposób. Jeżeli mimo uruchomienia silnika z użyciem obcego źródła prądu blokada ta nie zostaje zwolniona, należy wykonać niżej opisane czynności.

- 1) Uruchomić z pełną siłą hamulec postojowy.
- 2) Wyłączyć silnik, jeżeli został uruchomiony.
- 3) Ustawić wyłącznik zapłonu w pozycji „ON” lub „ACC” lub przyciskiem rozruchu wybrać stan „ON” lub „ACC”.
- 4) Zdjąć osłonę przycisku kasowania blokady (1).
- 5) Wciskając przycisk kasowania blokady (1) kluczykiem lub trzpieniem z płaską końcówką, nacisnąć przycisk blokady (2) i przestawić dźwignię skrzyni biegów w żądane położenie.

Powyższa procedura postępowania dotyczy wyłącznie sytuacji awaryjnych. W przypadku powtarzania się takiej sytuacji lub gdy wykonanie powyższych czynności nie przynosi spodziewanego efektu, należy zwrócić się do autoryzowanej stacji obsługi SUZUKI.

Dwusprzęgłowa skrzynia biegów TCSS

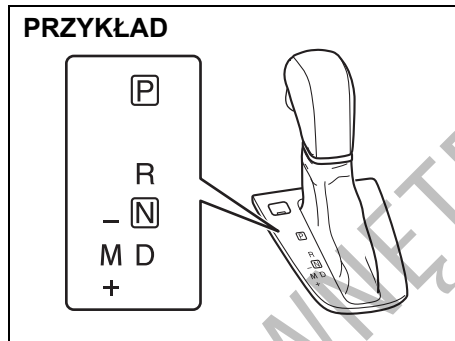
UWAGA

Nie naciskać jednocześnie pedału przyspieszania i pedału hamulca. Groziłoby to uszkodzeniem lub przegrzaniem sprzęgła.

INFORMACJA:

Przy otwartych drzwiach kierowcy może być słyszalny w kabinie odgłos mechanizmu. Jest to prawidłowy objaw automatycznego działania układu TCSS.

Dźwignia sterująca skrzyni biegów

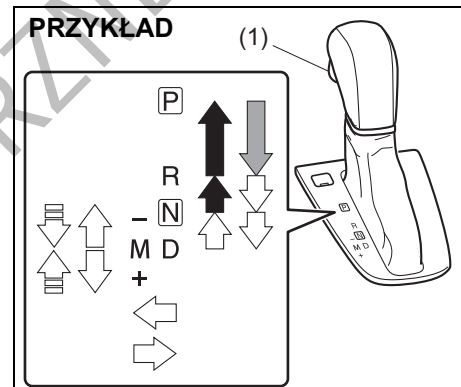


Mechanizm blokady dźwigni uniemożliwia jej przestawienie z położenia „P”, jeżeli przyciskiem rozruchu nie jest wybrany stan „ON” i nie jest naciśnięty pedał hamulca.





⚠ OSTRZEŻENIE

Aby uniknąć nieoczekiwanego ruszenia pojazdu, przed przełączeniem z zakresu „P” (parkowanie) lub „N” (neutralny) na którykolwiek z zakresów jazdy do przodu lub do tyłu należy zawsze nacisnąć pedał hamulca.

Dźwignia skrzyni biegów ma dodatkowe zabezpieczenia przed przypadkowym przestawieniem. Przestawianie dźwigni:



(1) Przycisk blokady dźwigni

	Z wciśniętym przyciskiem blokady (1) i naciśniętym pedałem hamulca.
	Bez wciskania przycisku blokady (1).
	Z wciśniętym przyciskiem blokady (1).
	Po zwolnieniu dźwigni samoczynnie powraca do pierwotnego położenia.

UWAGA

Gdy dźwignia skrzyni biegów jest w położeniu „P”, naciśnięcie pedału hamulca przez 15 minut lub dłużej spowoduje jej zablokowanie w tej pozycji. W takiej sytuacji należy zwolnić pedał hamulca i ponownie go nacisnąć. Jeżeli dźwignia nadal pozostaje zablokowana, może to oznaczać jej usterkę. Należy zlecić autoryzowanej stacji obsługi SUZUKI jej sprawdzenie.

INFORMACJA:

- Za wyjątkiem przełączania z „P” na „R”, z „N” na „R” i z „R” na „P”, dźwignię należy przestawiać bez wciskania przycisku blokady (1). W przypadku wciskania przycisku blokady (1) przy każdym przestawianiu dźwigni, można przez pomyłkę przełączyć na „P” lub „R”.
- Uderzenie kolanem w dźwignię skrzyni biegów podczas jazdy grozi jej przypadkowym przestawieniem.
- Gdy pokazywana pozycja dźwigni lub pokazywany bieg nie odpowiada rzeczywistemu ustawieniu dźwigni, odpowiednie wskazanie błyska i w kabinie rozlega się sygnał akustyczny. Jeżeli błyskanie wskaźnika i sygnalizacja akustyczna utrzymuje się przez kilka sekund, należy nacisnąć pedał hamulca, przestawić dźwignię skrzyni biegów w położenie „P”, a następnie ponownie w położenie biegu.

Poszczególnych położen dźwigni należy używać w następujący sposób:

P (położenie parkowania)

Położenie to służy do zablokowania skrzyni biegów po zaparkowaniu pojazdu lub podczas rozruchu silnika. Położenie „P” należy wybierać tylko wtedy, gdy samochód jest zatrzymany.

R (bieg wsteczny)

Położenie to służy do cofania pojazdu. Przed włączeniem biegu wstecznego samochód musi zostać zatrzymany.

UWAGA

Nie należy przestawiać dźwigni w położenie „R” ani w położenie „D” lub „M” z położenia „R”, gdy samochód jest w ruchu. Gdy prędkość jazdy przekracza 10 km/h, zmiana biegu nie nastąpi, a na wyświetlaczu informacyjnym zacznie błyskać wskazanie pozycji dźwigni i rozlegnie się sygnał akustyczny. Jest to efekt zadziałania zabezpieczenia przed uszkodzeniem skrzyni biegów.

N (zakres neutralny)

Położenia tego należy używać do rozruchu silnika w przypadku jego zgaśnięcia podczas jazdy. W zakresie „N” po wciśnięciu pedału hamulca można także unieruchomić pojazd podczas pracy silnika na biegu jałowym.

D (jazda)

Położenie to służy do normalnej jazdy.

Gdy dźwignia jest w położeniu „D”, można korzystać z funkcji automatycznej redukcji biegu, poprzez silniejsze wciśnięcie pedału przyspieszania. Im wyższa jest prędkość jazdy, tym głębiej trzeba wcisnąć pedał w celu redukcji biegu.

M (tryb ręcznej zmiany przełożeń)

Położenie to umożliwia jazdę w trybie ręcznej zmiany biegów.

Szczegółowe informacje podane są pod hasłem „Tryb ręcznej zmiany przełożeń” w dalszej części tego rozdziału.

UWAGA

Należy pamiętać o następujących środkach ostrożności, zabezpieczających dwusprzęgłową skrzynię biegów TCSS przed uszkodzeniem:

- **Przed włączeniem zakresu „P” lub „R” pojazd musi być zatrzymany.**
- **Nie należy przełączać z „P” lub „N” na „R”, „D” lub „M”, gdy prędkość obrotowa silnika jest wyższa niż dla biegu jałowego.**
- **Nie należy nadmiernie zwiększać prędkości obrotowej silnika, gdy skrzynia biegów jest w jednym z położen jazdy („R”, „D” lub „M”) i koła są nieruchome.**
- **Nie należy używać pedału przyspieszania do utrzymania pojazdu w spoczynku na pochyłości. Do tego celu służą hamulce.**

INFORMACJA:

W następujących sytuacjach uruchamiana jest ostrzegawcza sygnalizacja akustyczna:

- *Gdy dyspozycja ręcznej zmiany biegu nie zostanie zrealizowana.*
- *Gdy podczas cofania z prędkością przekraczającą 10 km/h dźwignia skrzyni biegów zostanie przestawiona w położenie „D”.*
- *Gdy podczas jazdy do przodu z prędkością przekraczającą 10 km/h dźwignia skrzyni biegów zostanie przestawiona w położenie „R”.*
- *W przypadku otwarcia drzwi kierowcy, gdy dźwignia skrzyni biegów jest w położeniu innym niż „P” i silnik pracuje.*
- *W przypadku zablokowania automatycznej lub ręcznej zmiany biegów na skutek awarii.*
- *Gdy włączenie biegu nie nastąpi i zostanie automatycznie wybrany zakres „N”.*
- *Gdy temperatura sprzęgła przekroczy dopuszczalną wartość.*
- *W przypadku usterki skrzyni biegów TCSS lub jej dźwigni.*

Funkcja ciągu jałowego

Funkcja ciągu jałowego ułatwia płynne ruszanie z miejsca, poprzez częściowe włączenie sprzęgła. Gdy dźwignia skrzyni biegów jest w położeniu „D”, „M” lub „R”, po zwolnieniu pedału hamulca samochód zaczyna powoli jechać bez naciskania pedału przyspieszania. Następujące sytuacje przerywają działanie funkcji ciągu jałowego:

- Naciśnięcie pedału hamulca
- Uruchomienie hamulca postojowego

PRZESTROGA

Po zatrzymaniu samochodu z pracującym silnikiem nie należy zdejmować stopy z pedału hamulca. Zapobiegnie to niekontrolowanemu przemieszczeniu się samochodu na skutek zadziałania funkcji ciągu jałowego.

Zakres D

Gdy włączony jest zakres D, właściwy bieg dobierany jest w sposób automatyczny, odpowiednio do sposobu operowania pedałem przyspieszania i zmian prędkości samochodu.

Jak korzystać z zakresu D

Zwykła jazda:

- 1) Uruchomić silnik według wskazówek podanych pod hasłem „Uruchamianie silnika” w tym rozdziale.
- 2) Trzymając stopę na pedale hamulca przestawić dźwignię skrzyni biegów w położenie „D”. Wraz z przestawieniem dźwigni w położenie „D” zostaje włączony bieg 1.



61MM464

INFORMACJA:

Jeżeli mimo przestawienia dźwigni skrzyni biegów w położenie „D” pierwszy bieg nie zostanie włączony, układ samoczynnie powtórzy próbę jego włączenia. Operacja ta trwa pewien czas i towarzyszyć jej może odgłos przekładni oraz szarpnięcie. Nie są to objawy usterki. Jeżeli samoczynne powtórzenie próby włączenia biegu nie nastąpi, należy naciskając pedał hamulca przestawić dźwignię skrzyni biegów w położenie „N”, a następnie z powrotem w „D”.

- 3) Zwolnić hamulec postojowy i pedał hamulca zasadniczego.
- 4) Powoli nacisnąć pedał przyspieszania.

OSTRZEŻENIE

Podczas jazdy nie należy przestawiać dźwigni skrzyni biegów w położenie „N”. Uniemożliwiłoby to hamowanie silnikiem, co może doprowadzić do wypadku. W razie omyłkowego przełączenia na zakres „N”, po cofnięciu dźwigni z powrotem w położenie „D” zostanie włączony bieg odpowiedni do aktualnej prędkości samochodu.

UWAGA

Unieruchomiona dźwignia skrzyni biegów lub samoczynne przełączanie na zakres „N” po zatrzymaniu samochodu może oznaczać trwałą usterkę. W takim przypadku należy niezwłocznie zlecić autoryzowanej stacji obsługi SUZUKI sprawdzenie skrzyni biegów TCSS.

Ruszanie pod górę:

- 1) Uruchomić z pełną siłą hamulec postojowy, aby uniemożliwić niekontrolowane cofanie się samochodu.
- 2) Naciskając pedał hamulca, przestawić dźwignię skrzyni biegów w położenie „D”. Sprawdzić czy wskaźnik włączonego biegu na wyświetlaczu informacyjnym pokazuje bieg 1.
- 3) Zwolnić pedał hamulca i stopniowo wcisnąć pedał przyspieszania, a gdy samochód zacznie ruszać, zwolnić hamulec postojowy i naciskając pedał przyspieszania zwiększyć prędkość.

UWAGA

Nie należy utrzymywać samochodu nieruchomo na pochyłości operując pedałem przyspieszania lub wykorzystując do tego celu funkcję ciągu jałowego. Działanie takie przez określony czas spowoduje uruchomienie ostrzegawczej sygnalizacji akustycznej, a w pewnych sytuacjach także zgaśnięcie silnika. Ponadto może skutkować skróceniem żywotności sprzęgła lub jego uszkodzeniem.

INFORMACJA:

Przy ruszaniu z miejsca zgodnie z powyższą procedurą, funkcja wspomaganie ruszania na pochyłości może nie zadziałać. Szczegółowe informacje podane są pod hasłem „Wspomaganie ruszania na pochyłości” w tym rozdziale.

Ruszanie w dół pochyłości:

- 1) Naciskając pedał hamulca przestawić dźwignię skrzyni biegów w położenie „D”. Sprawdzić czy wskaźnik włączonego biegu pokazuje bieg 1.
- 2) Zwolnić pedał hamulca i powoli wcisnąć pedał przyspieszania. Sprzęgło zostanie włączone nawet bez naciskania pedału przyspieszania.

Hamowanie silnikiem:

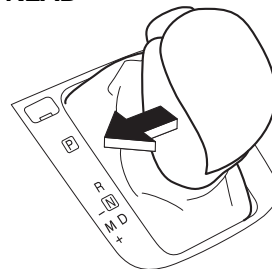
Podczas jazdy w dół pochyłości zalecane jest odpowiednie redukowanie biegu. Umożliwi to wykorzystanie siły hamującej silnika.

Pociągnięcie przełącznika „-” przy kierownicy lub przestawienie dźwigni skrzyni biegów w położenie „M” powoduje wybranie trybu ręcznej zmiany przełożeń, co umożliwia samodzielne zredukowanie biegu. Redukcja biegu opisana jest pod hasłem „Tryb ręcznej zmiany przełożeń” oraz „Chwilowe przełączenie na ręczną zmianę przełożeń”.

Tryb ręcznej zmiany przełożeń

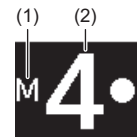
W trybie ręcznego sterowania przełożenia można zmieniać podobnie jak w przypadku mechanicznej skrzyni biegów. Przesławienie dźwigni z położenia „D” w „M” przełącza na ręczną zmianę przełożeń.

PRZYKŁAD



61MM448

PRZYKŁAD



61MM0A184

- (1) Wskaźnik trybu ręcznej zmiany przełożeń
- (2) Bieg

Na wyświetlaczu informacyjnym zostanie pokazany wskaźnik trybu ręcznej zmiany przełożeń oraz aktualnie wybrany bieg.

INFORMACJA:

Za pomocą wychylnego przełącznika przy kierownicy można chwilowo przełączyć w tryb ręcznego sterowania, gdy dźwignia skrzyni biegów pozostaje w położeniu „D”.

Ręczna zmiana przełożeń

W zależności od prędkości jazdy, można wybierać biegi od 1 do 6.

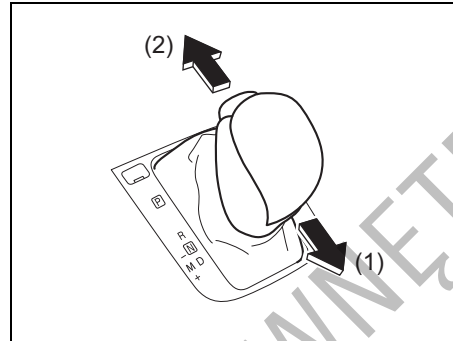
INFORMACJA:

- Gdy prędkość obrotowa silnika nadmierne wzrośnie, może nastąpić samoczynne przełączenie na wyższy bieg, aby nie dopuścić do uszkodzenia silnika i skrzyni biegów.
- W miarę obniżania prędkości jazdy następuje automatyczne przełączanie na niższe biegi, a w momencie zatrzymania samochodu pozostanie włączony bieg pierwszy, bez konieczności poruszania dźwignią.

INFORMACJA:

Niekiedy mimo odpowiedniego poruszenia dźwignią skrzyni biegów, zmiana biegu może nie nastąpić i w to miejsce rozlegnie się sygnał akustyczny. Ma to na celu utrzymanie dobrych właściwości jezdnych i ochronę mechanizmów skrzyni biegów.

Używanie dźwigni skrzyni biegów



- (1) Strona „+” (wyższy bieg)
 (2) Strona „-” (niższy bieg)

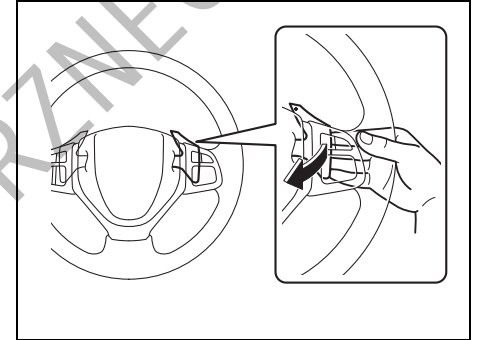
W celu przełączenia na wyższy bieg, dźwignię należy wychylić w kierunku „+” (do tyłu). Po cofnięciu dłoni, dźwignia samoczynnie powraca w położenie „M”.

W celu przełączenia na niższy bieg, dźwignię należy wychylić w kierunku „-” (do przodu). Po cofnięciu dłoni, dźwignia samoczynnie powraca w położenie „M”.

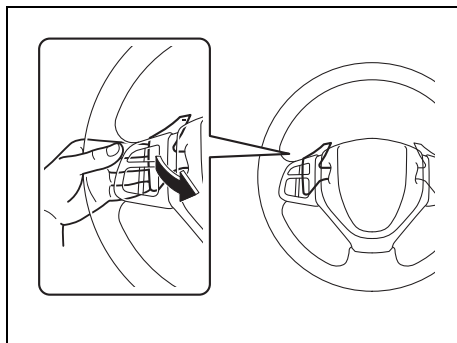
INFORMACJA:

W celu przełączenia na kolejny bieg, należy puścić dźwignię i ponownie ją wychylić. Przytrzymanie dźwigni w pozycji „+” lub „-” nie powoduje sukcesywnej zmiany biegów.

Używanie przełączników przy kierownicy



W celu przełączenia na wyższy bieg, należy pociągnąć do siebie przełącznik „+” po prawej stronie kierownicy. Zwolnienie przełącznika powoduje jego samoczynny powrót w położenie spoczynkowe.



71LS10307

W celu przełączenia na wyższy bieg, należy pociągnąć do siebie przelącznik „-” po lewej stronie kierownicy. Zwolnienie przelącznika powoduje jego samoczynny powrót w położenie spoczynkowe.

INFORMACJA:

- W celu przełączenia na kolejny bieg, należy zwolnić przelącznik i ponownie go pociągnąć. Przytrzymanie wychylnego przelącznika nie powoduje sukcesywnej zmiany biegów.
- Równoczesne użycie przelączników przy kierownicy i dźwigni skrzyni biegów może nie spowodować zmiany biegu.

Przerwanie trybu ręcznej zmiany przełożeń

W celu przerwania trybu ręcznej zmiany przełożeń, należy dźwignię skrzyni biegów przestawić z położenia „M” w położenie „D”.

Chwilowe przełączenie na ręczną zmianę przełożeń

Podczas jazdy z dźwignią skrzyni biegów w położeniu „D”, pociągnąć do siebie wychylny przelącznik przy kierownicy. Na wyświetlaczu informacyjnym zostanie pokazany aktualnie wybrany bieg.



61MM450

(1) Bieg

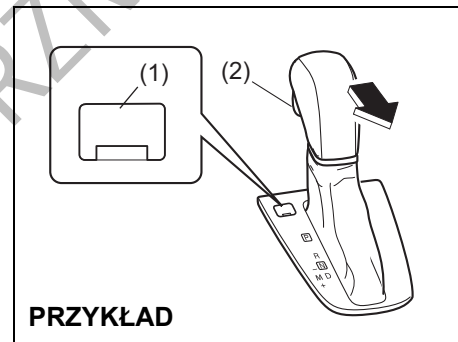
INFORMACJA:

Przy chwilowym przełączeniu na ręczną zmianę przełożeń wskaźnik trybu ręcznej zmiany przełożeń się nie pojawia.

W następujących sytuacjach nastąpi anulowanie trybu ręcznej zmiany przełożeń:

- W przypadku przytrzymania wciśniętego pedału przyspieszania przez określony czas bez zmiany biegów.
- Gdy prędkość samochodu spadnie do niewielkiej wartości.

Gdy nie można przestawić dźwigni dwusprzęgłowej skrzyni biegów TCSS z położenia „P”



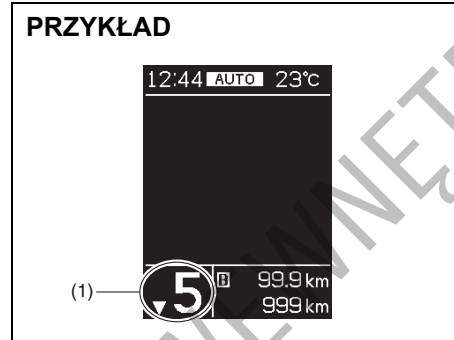
61MM451

Dwusprzęgłowa skrzynia biegów TCSS wyposażona jest w elektrycznie sterowaną blokadę pozycji parkowania. W razie rozładowania akumulatora lub innej usterki elektrycznej może nie być możliwe przestawienie dźwigni skrzyni biegów z pozycji „P” w zwykły sposób. Jeżeli mimo uruchomienia silnika z użyciem obcego źródła prądu blokada ta nie zostaje zwolniona, należy wykonać niżej opisane czynności.

- 1) Uruchomić z pełną siłą hamulec postojowy.
- 2) Wyłączyć silnik, jeżeli został uruchomiony.
- 3) Przyciskiem rozruchu wybrać stan „ON” lub „ACC”.
- 4) Zdjąć osłonę przycisku kasowania blokady (1).
- 5) Wciskając kluczykiem lub trzpieniem z płaską końcówką przycisk kasowania blokady (1) na spodniej stronie zdjętej osłony, nacisnąć przycisk blokady (2) i przestawić dźwignię skrzyni biegów w żądane położenie.

Powyższa procedura postępowania dotyczy wyłącznie sytuacji awaryjnych. W przypadku powtarzania się takiej sytuacji lub gdy wykonanie powyższych czynności nie przynosi spodziewanego efektu, należy zwrócić się do autoryzowanej stacji obsługi SUZUKI lub skorzystać z pomocy drogowej.

Wskaźnik biegu (w niektórych wersjach)



61MM0A133

(1) Wskaźnik biegu

Wskaźnik biegu widoczny jest na wyświetlaczu informacyjnym przy włączonym zapłonie w wyszczególnionych poniżej sytuacjach.

- W wersji z mechaniczną skrzynią biegów – gdy dźwignia skrzyni biegów jest w pozycji innej niż „N” (neutralna).
- W wersji z bezstopniową skrzynią biegów CVT – w trybie ręcznej zmiany przełożeń (funkcja opcjonalna).
- W wersji z dwusprzęgłową skrzynią biegów TCSS – w trybie ręcznej zmiany przełożeń.
- W wersji z układem automatycznej kontroli prędkości jazdy – gdy układ ten nie jest włączony.
- W wersji z układem reagowania przedkolizyjnego – gdy nie jest uruchomiona funkcja ostrzegania przed kolizją czółową.

Elektroniczny układ sterujący monitoruje warunki jazdy (m.in. prędkość jazdy i prędkość obrotową silnika) i na tej podstawie podpowiada na wyświetlaczu, który bieg jest w danej sytuacji najbardziej odpowiedni.

Wersja z mechaniczną skrzynią biegów

Jeżeli podczas jazdy wyświetlona zostanie pionowa strzałka i numer biegu inny niż aktualnie wybrany, zalecana jest zmiana biegu zgodnie ze wskazaniem. Będzie to optymalne przełożenie w aktualnych warunkach jazdy, pozwalające uniknąć nadmiernej prędkości obrotowej silnika i ograniczyć jego obciążenie, a także obniżyć zużycie paliwa.

Wersje ze skrzynią biegów bezstopniową CVT lub dwusprzęgłową TCSS (w trybie ręcznej zmiany przełożeń)

Jeżeli podczas jazdy wyświetlona zostanie strzałka skierowana do GÓRY, zalecane jest przełączenie na wyższy bieg, aż strzałka zniknie. Będzie to optymalne przełożenie w aktualnych warunkach jazdy, pozwalające uniknąć nadmiernej prędkości obrotowej silnika i ograniczyć jego obciążenie, a także obniżyć zużycie paliwa.

Szczegółowe informacje o posługiwaniu się skrzynią biegów podane są pod hasłem „Używanie skrzyni biegów” w tym rozdziale.

▲ OSTRZEŻENIE

Wskaźnik biegu podpowiada optymalne przełożenie dla aktualnych warunków jazdy, jednak nie zwalnia kierowcy z konieczności zachowania należytej ostrożności podczas prowadzenia samochodu i zmiany biegu.




Ze względów bezpieczeństwa należy do niezbędnego minimum ograniczać obserwację wskaźnika biegu, kontrolować sytuację na drodze i zmieniać bieg w miarę potrzeby.

INFORMACJA:



- *W przypadku mechanicznej skrzyni biegów wskaźnik biegu nie jest wyświetlany, gdy dźwignia jest w położeniu „N” (neutralnym).*
- *W wersji z mechaniczną skrzynią biegów naciśnięcie sprzęgła podczas wyświetlania pionowej strzałki powoduje jej zniknięcie.*
- *Zmniejszenie nacisku na pedał przyspieszania, gdy widoczna jest strzałka skierowana do GÓRY, powoduje wyświetlenie aktualnie wybranego biegu.*
- *Wyświetlenie wskazania do zmiany biegu może nie następować przy tej samej prędkości samochodu i prędkości obrotowej silnika, ponieważ wpływ na to mają również stan samochodu i warunki jazdy.*

Przykładowe wskazania wskaźnika biegu

Mechaniczna skrzynia biegów

Wskazanie	Opis
	Wybrany zbyt niski bieg w stosunku do prędkości jazdy lub prędkości obrotowej silnika. Zalecana jest zmiana biegu na wyższy. • W tym przypadku zalecane jest przełączenie na bieg 4.
	Aktualnie wybrany bieg jest odpowiedni do prędkości jazdy i prędkości obrotowej silnika. • W tym przypadku bieg 3. jest optymalny.
	Wybrany zbyt wysoki bieg w stosunku do prędkości jazdy lub prędkości obrotowej silnika. Zalecana jest zmiana biegu na niższy. • W tym przypadku zalecane jest przełączenie na bieg 2.

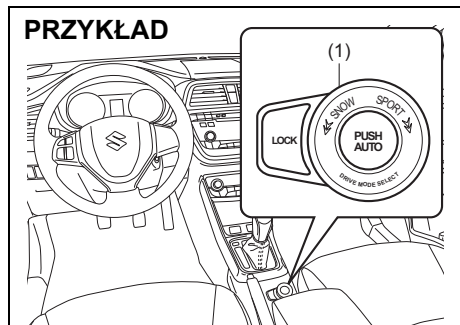
Skrzynia biegów CVT lub TCSS (w trybie ręcznej zmiany przełożeń)

Wskazanie	Opis
(2) — M 	Wybrany zbyt niski bieg w stosunku do prędkości jazdy lub prędkości obrotowej silnika. Zalecana jest zmiana biegu na wyższy. • W tym przypadku zalecane jest przełączenie na bieg 5.
(2) — M 	Aktualnie wybrany bieg jest odpowiedni do prędkości jazdy i prędkości obrotowej silnika. • W tym przypadku bieg 4. jest optymalny.

INFORMACJA:

W wersji z dwusprzęgłową skrzynią biegów TCSS, przy chwilowym przełączeniu na ręczną zmianę przełożeń wskaźnik trybu ręcznej zmiany przełożeń (2) się nie pojawia.

Czterozakresowy napęd wszystkich kół (w niektórych wersjach)



61MM0B004

(1) Przełącznik trybu jazdy

Czterozakresowy układ przeniesienia napędu na obie osie jezdne pozwala za pomocą przełącznika trybu jazdy wybrać sposób działania układu odpowiedni dla określonych warunków.

Tryby jazdy

AUTO

Tryb ten ukierunkowany jest na minimalizację zużycia paliwa w typowych warunkach jazdy. W razie wykrycia utraty przyczepności kół napędowych, następuje samoczynne przełączenie na napęd obu osi jezdnych.

SPORT

Tryb ten jest przystosowany do jazdy sportowej. Sposób rozdziału momentu obrotowego przekazywanego na koła sprzyja sprawności pokonywania zakrętów.

- W przypadku bezstopniowej skrzyni biegów, w trybie tym utrzymywana jest podwyższona prędkość obrotowa silnika przy małym i średnim otwarciu przepustnicy, zapewniając dobrą dynamikę.
- W wersji z dwusprzęgłową skrzynią biegów TCSS, w trybie tym optymalizowane są charakterystyki zmian momentu obrotowego w reakcji na pedał przyspieszania oraz moment czasowy i szybkość zmiany przełożeń, aby uzyskać bardziej dynamiczne rozpędzanie i krótszy czas reakcji.

SNOW

Odpowiedni na nawierzchnie pokryte śniegiem, nieutwardzone lub z innych względów śliskie. Na śliskich nawierzchniach ułatwia utrzymanie przyczepności podczas przyspieszania oraz zachowanie stateczności na zakrętach.

LOCK

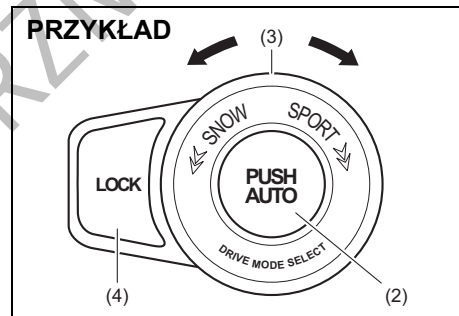
Do uwalniania samochodu, który ugrzązł w śniegu, błocie lub piachu.

Posługiwanie się przełącznikiem trybu jazdy

Z przełącznika trybu jazdy należy korzystać zgodnie z odpowiednimi wskazówkami podanymi poniżej.

Kiedy przełącznik trybu jazdy działa

Przełącznik trybu jazdy działa, gdy wyłącznik zapłonu jest w pozycji „ON” lub przyciskiem rozruchu wybrany jest stan „ON”.



61MM0B005

Przełączanie na tryb AUTO

Nacisnąć przycisk „PUSH AUTO” (2) przełącznika trybu jazdy.

Przełączanie na tryb SPORT

Obrócić pokrętko (3) przełącznika trybu jazdy w prawo do pozycji „SPORT”.

Przełączanie na tryb SNOW

Obrócić pokrętko (3) przełącznika trybu jazdy w lewo do pozycji „SNOW”.

Przełączanie na tryb LOCK

Gdy prędkość jazdy nie przekracza 60 km/h i wybrany jest tryb SNOW, nacisnąć przycisk „LOCK” (4) przełącznika trybu jazdy.

INFORMACJA:

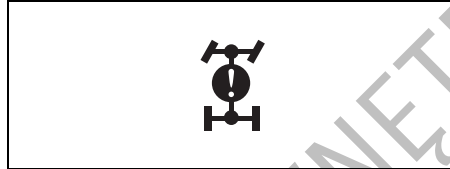
Gdy prędkość jazdy w trybie LOCK przekroczy wartość około 60 km/h, nastąpi automa-

tyczne przełączenie na tryb SNOW. Powrót do trybu LOCK nie nastąpi już w sposób samoczynny, nawet po zmniejszeniu prędkości jazdy. Tryb LOCK należy włączać stosownie do warunków jazdy.

INFORMACJA:

- Na wyświetlaczu informacyjnym pokazywana jest informacja o aktualnie wybranym trybie jazdy.
- Po obróceniu wyłącznika zapłonu do pozycji „ON” lub wybraniu przyciskiem rozruchu stanu „ON” zostaje automatycznie włączony tryb AUTO.
- Przełącznika trybu jazdy można używać zarówno podczas jazdy, jak i na postoju.
- Podczas operowania przełącznikiem trybu jazdy przednie koła powinny być ustawione prosto.
- Podczas skręcania, przyspieszania bądź zwalniania użycie przełącznika trybu jazdy, obrócenie wyłącznika zapłonu do pozycji „ACC” lub „LOCK” bądź wybranie przyciskiem rozruchu stanu „ACC” lub „LOCK” (wyłączone zasilanie) może spowodować szarpnięcie, które nie jest objawem awarii.
- W przypadku eksploatacji samochodu w warunkach powodujących wirowanie kół w miejscu, np. na nieutwardzonym piaszczystym podłożu lub przy przejeżdżaniu przez wodę, bądź gdy koła chwilowo tracą kontakt z nawierzchnią, powstaje znaczna różnica prędkości obrotowych przedniej i tylnej osi jezdnej. Przedłużanie takiej sytuacji powoduje wzrost temperatury oleju w układzie przeniesienia napędu.

O stanie tym informuje błyskająca lampka ostrzegawcza napędu na wszystkie koła. Równocześnie na wyświetlaczu informacyjnym pojawia się następujący komunikat: „AWD SYSTEM HIGH TEMP AWD IS OFF”.



57L30042

Gdy błyska lampka ostrzegawcza napędu na wszystkie koła, należy zatrzymać samochód w bezpiecznym miejscu i pozostawić silnik pracujący na biegu jałowym. Po niedługim czasie układ odzyska pełną sprawność i lampka ostrzegawcza zgaśnie.

UWAGA

- Należy pamiętać, że napęd na 4 koła nie czyni z tego samochodu pojazdu terenowego. Należy przestrzegać następujących zaleceń:
 - Nie pokonywać przeszkód wodnych, np. brodu rzeki.
 - Nie jeździć zbyt długo w miejscach, w których przednie koła łatwo tracą przyczepność do nawierzchni – np. po piachu czy błocie.
 - Gdy koło chwilowo traci kontakt z podłożem, nie dopuszczać do jego nadmiernego rozprężenia.

>>

UWAGA

cd.

- Zaświecenie się lub błyskanie lampki ostrzegawczej napędu na wszystkie koła podczas jazdy może oznaczać nieprawidłowość związaną z czterozakresowym układem przeniesienia napędu na obie osie jezdne. Należy zlecić autoryzowanej stacji obsługi SUZUKI sprawdzenie układu.

UWAGA





Nierównomierne zużycie opon może być przyczyną nieprawidłowego funkcjonowania układu przeniesienia napędu na obie osie jezdne. Koła samochodu należy regularnie zamieniać miejscami, zgodnie z harmonogramem obsługi okresowej samochodu. Wskazówki podane są pod hasłami „Opony” oraz „Plan obsługi okresowej” w rozdziale „PRZEGLĄDY I OBSŁUGA OKRESOWA”.


Komunikaty na wyświetlaczu

Na wyświetlaczu informacyjnym pokazywane są komunikaty dotyczące działania czterozakresowego układu przeniesienia napędu na obie osie jezdne lub związanych z nim nieprawidłowości.

UŻYTKOWANIE POJAZDU

Komunikaty na wyświetlaczu



Komunikat	Główna lampka ostrzegawcza	Dźwięk	Przyczyna i sposób działania
 <p>SERVICE 4WD SYSTEM</p> <p>61MM0A185</p>	Błyska 	Krótki sygnał (pojedynczy sygnał z wewnętrznego sygnalizatora akustycznego)	Możliwa usterka czterozakresowego układu przeniesienia napędu na obie osie jezdne. Należy zlecić autoryzowanej stacji obsługi SUZUKI sprawdzenie samochodu.
 <p>UNEVEN TIRE SIZE 4WD IS OFF</p> <p>61MM0A186</p>	Błyska 	Krótki sygnał (pojedynczy sygnał z wewnętrznego sygnalizatora akustycznego)	Prawdopodobnie zostały założone opony o różnych rozmiarach lub jest zbyt niskie ciśnienie w ogumieniu. Należy zlecić autoryzowanej stacji obsługi SUZUKI sprawdzenie samochodu.

Komunikat	Główna lampka ostrzegawcza	Dźwięk	Przyczyna i sposób działania
 <p>4WD SYSTEM HIGH TEMP 4WD IS OFF</p> <p>61MM0A187</p>	<p>Błyska</p> 	<p>Krótki sygnał (pojedynczy sygnał z wewnętrznego sygnalizatora akustycznego)</p>	<p>Prawdopodobnie przegrzane elementy układu przeniesienia napędu. Zatrzymać samochód w bezpiecznym miejscu i pozostawić silnik pracujący na biegu jałowym.</p>
 <p>4WD MODE UNSELECTABLE AUTO MODE ON</p> <p>61MM0A203</p>	<p>Błyska</p> 	<p>Krótki sygnał (pojedynczy sygnał z wewnętrznego sygnalizatora akustycznego)</p>	<p>W razie pojawienia się tego komunikatu należy zlecić autoryzowanej stacji obsługi SUZUKI sprawdzenie samochodu.</p>

UŻYTKOWANIE POJAZDU

Komunikat	Główna lampka ostrzegawcza	Dźwięk	Przyczyna i sposób działania
 <p>61MM0A204</p>	<p>Błyska</p> 	<p>Krótki sygnał (pojedynczy sygnał z wewnętrznego sygnalizatora akustycznego)</p>	<p>Przycisk „LOCK” przełącznika trybu jazdy został naciśnięty podczas jazdy z prędkością powyżej 60 km/h. (#1) Zapoznać się z instrukcjami podanymi pod hasłem „Przełączanie na tryb LOCK” w tym rozdziale.</p>
 <p>61MM0A188</p>	<p>Błyska</p> 	<p>Krótki sygnał (pojedynczy sygnał z wewnętrznego sygnalizatora akustycznego)</p>	<p>Przycisk „LOCK” przełącznika trybu jazdy został naciśnięty, gdy nie był włączony tryb SNOW. (#1) Zapoznać się z instrukcjami podanymi pod hasłem „Przełączanie na tryb LOCK” w tym rozdziale.</p>

(#1) Komunikat ten po chwili znika, nawet gdy przyczyna jego pojawienia się nie zostanie usunięta.

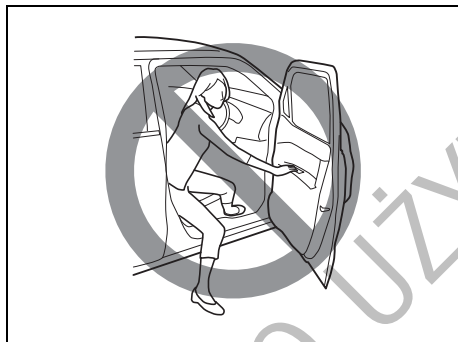
Komunikat	Główna lampka ostrzegawcza	Dźwięk	Przyczyna i sposób działania
 <p>61MM0A189</p>	<p>Błyska</p> 	<p>Krótki sygnał (pojedynczy sygnał z wewnętrznego sygnalizatora akustycznego)</p>	<p>Możliwa usterka przełącznika trybu jazdy. Należy zjechać autoryzowanej stacji obsługi SUZUKI sprawdzenie samochodu.</p>

DO UŻYTKU WEWNĘTRZNEGO

Automatyczne wstrzymywanie pracy silnika (w niektórych wersjach)

Układ automatycznego wstrzymywania pracy silnika ENG A-STOP w sposób samoczynny zatrzymuje i uruchamia silnik bez potrzeby użycia wyłącznika zapłonu lub przycisku rozruchu, gdy samochód stoi na światłach lub w zatorze drogowym, co pozwala obniżyć emisję zanieczyszczeń i zużycie paliwa.

- W przypadku zatrzymania samochodu na dłuższy czas lub pozostawiania go bez nadzoru, należy obrócić wyłącznik zapłonu do pozycji „LOCK” lub naciskając przycisk rozruchu wyłączyć silnik.



72M2042

▲ OSTRZEŻENIE

- Nie należy wysiadać z samochodu, gdy układ automatycznie wstrzymuje pracę silnika. Może to doprowadzić do wypadku.
 - W przypadku mechanicznej skrzyni biegów rozpięcie pasa bezpieczeństwa kierowcy i otwarcie drzwi kierowcy spowoduje zdławienie silnika.
 - W wersji z dwusprzęgłową skrzynią biegów TCSS rozpięcie pasa bezpieczeństwa kierowcy, nawet przy naciśniętym pedale hamulca, bądź otwarcie drzwi kierowcy spowoduje ponowne uruchomienie silnika jako ostrzeżenie, że wstrzymanie jego pracy nastąpiło w sposób automatyczny, w wyniku zadziałania układu ENG A-STOP.
- Jeżeli mimo prawidłowego toku postępowania silnik nie wznawia pracy w sposób automatyczny, należy go uruchomić z użyciem wyłącznika zapłonu lub przycisku rozruchu.
 - Pozostawanie w miejscu na drodze grozi najechaniem innego pojazdu na tył tego samochodu.
 - Jeżeli samochód jest w ruchu, skręcanie i hamowanie będzie wymagało zwiększonego wysiłku.

UWAGA

Należy stosować wyłącznie akumulatory dopuszczone przez producenta tego samochodu, inaczej może dojść do uszkodzenia samochodu, a ponadto nie będzie działał układ automatycznego wstrzymywania pracy silnika. W razie konieczności wymiany akumulatora należy zwrócić się do autoryzowanej stacji obsługi SUZUKI.

Układ ENG A-STOP zostaje automatycznie włączony po obróceniu wyłącznika zapłonu do pozycji „ON” lub przełączeniu przyciskiem rozruchu w stan „ON”.

Wymaga to jednak spełnienia następujących warunków:

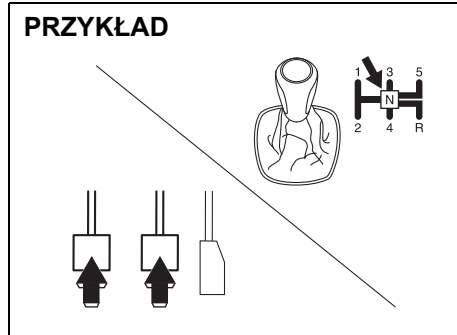
- Zapięty pas bezpieczeństwa kierowcy.
- Zamknięte drzwi kierowcy.
- Zamknięta pokrywa komory silnikowej.

Poniżej przedstawiony jest szczegółowy opis działania układu.

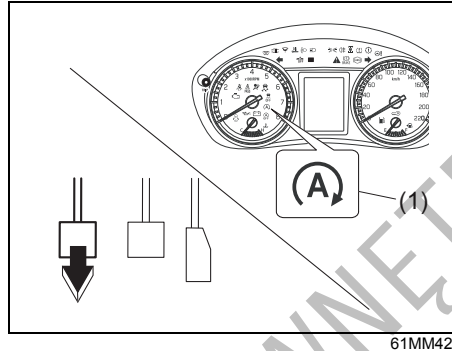
Automatyczne wstrzymanie pracy silnika

Wersje z mechaniczną skrzynią biegów

1) Zatrzymać samochód z całkowicie wciśniętym pedałem sprzęgła.



2) Naciskając pedał hamulca i pedał sprzęgła, przestawić dźwignię skrzyni biegów w położenie „N” (neutralne).



3) Zwolnić pedał sprzęgła. W zespole wskaźników zaświeci się zielona lampka kontrolna automatycznego wstrzymania pracy silnika (1) i silnik samoczynnie przerwie pracę.

UWAGA

Po samoczynnym zatrzymaniu pracy silnika nie działa urządzenie wspomagające w układzie hamulcowym i pedał hamulca stawia zwiększony opór. Gdy samochód porusza się, jego zatrzymanie wymaga wtedy silniejszego niż zwykle nacisku na pedał hamulca.

INFORMACJA:

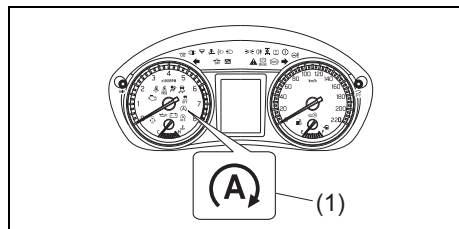
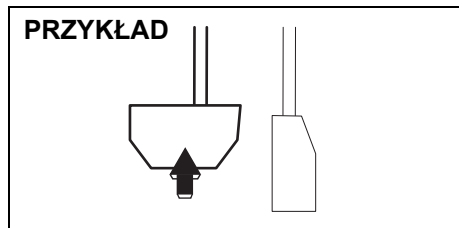
W następujących sytuacjach układ ENG A-STOP nie działa i nie jest realizowane automatyczne wstrzymywanie pracy silnika:

- Układ został wyłączony naciśnięciem przycisku jego wyłącznika.

- Błyska lampka kontrolna wyłączenia funkcji automatycznego wstrzymywania pracy silnika.
- Temperatura płynu w układzie chłodzenia silnika jest zbyt niska lub zbyt wysoka.
- Akumulator ma obniżoną sprawność.
- Akumulator jest zbyt zimny lub zbyt gorący.
- Zbyt mała jest rezerwa wspomagania w układzie hamulcowym.
- Wciśnięty jest pedał przyspieszania.
- Włączona jest dmuchawa w układzie wentylacji i wnętrze samochodu nie jest dostatecznie rozgrzane lub schłodzone (dotyczy wersji z automatycznie regulowaną klimatyzacją).
- Uruchomiony jest nawiew na szyby (dotyczy wersji z automatycznie regulowaną klimatyzacją).
- Samochód zatrzymał się w trakcie działania lub bezpośrednio po zadziałaniu układu ABS lub ESP®.
- W początkowym okresie używania, gdy trwa proces inicjalizacji układu.
- Bezpośrednio po samoczynnym wznowieniu pracy silnika, gdy prędkość jazdy nie przekroczyła około 6 km/h.
- Silnik został uruchomiony przy otwartej pokrywie komory silnikowej.
- Samochód zatrzymał się po cofaniu.
- Elektroniczny układ sterujący inny niż układ ENG A-STOP wysłał sygnał uniemożliwiający wstrzymywanie pracy silnika.

Wersje z dwusprzęgłową skrzynią biegów TCSS

- 1) Naciskając pedał hamulca zatrzymać samochód, pozostawiając dźwignię skrzyni biegów w położeniu „D” lub „N”.



- 2) W zespole wskaźników zaświeci się zielona lampka kontrolna automatycznego wstrzymania pracy silnika (1) i silnik samoczynnie przerwie pracę.

UWAGA

Po samoczynnym zatrzymaniu pracy silnika nie działa urządzenie wspomagające w układzie hamulcowym i pedał hamulca stawia zwiększony opór.

Gdy samochód porusza się, jego zatrzymanie wymaga wtedy silniejszego niż zwykle nacisku na pedał hamulca.

INFORMACJA:

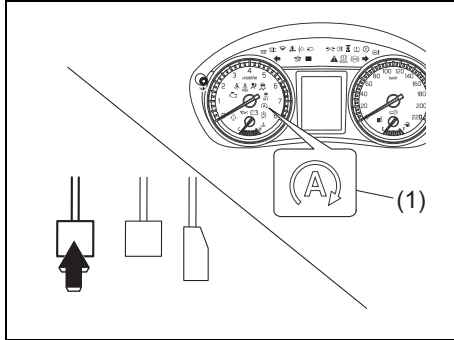
W następujących sytuacjach układ ENG A-STOP nie działa i nie jest realizowane automatyczne wstrzymywanie pracy silnika:

- Układ został wyłączony naciśnięciem przycisku jego wyłącznika.
- Błyska lampka kontrolna wyłączenia funkcji automatycznego wstrzymywania pracy silnika.
- Temperatura płynu w układzie chłodzenia silnika jest zbyt niska lub zbyt wysoka.
- Akumulator ma obniżoną sprawność.
- Akumulator jest zbyt zimny lub zbyt gorący.
- Gdy wyczerpie się rezerwa wspomagania w układzie hamulcowym.
- Wciśnięty jest pedał przyspieszania.
- Włączona jest dmuchawa w układzie wentylacji i wnętrze samochodu nie jest dostatecznie rozgrzane lub schłodzone.
- Uruchomiony jest nawiew na szyby.

- Samochód zatrzymał się w trakcie działania lub bezpośrednio po zadziałaniu układu ABS lub ESP®.
- W początkowym okresie używania, gdy trwa proces inicjalizacji układu.
- Bezpośrednio po samoczynnym wznowieniu pracy silnika, gdy prędkość jazdy nie przekroczyła około 5 km/h.
- Silnik został uruchomiony przy otwartej pokrywie komory silnikowej.
- Samochód został zatrzymany na stromej pochyłości.
- Dźwignia skrzyni biegów jest w położeniu innym niż „D” lub „N”.
- Samochód został zatrzymany bez naciśnięcia pedału hamulca.
- Elektroniczny układ sterujący inny niż układ ENG A-STOP wysłał sygnał uniemożliwiający wstrzymywanie pracy silnika.

Automatyczne wznowienie pracy silnika

Wersje z mechaniczną skrzynią biegów



61MM427

Nacisnąć pedał sprzęgła, gdy dźwignia skrzyni biegów jest w położeniu „N” (neutralne).

W zespole wskaźników zgaśnięcie zielona lampka kontrolna automatycznego wstrzymania pracy silnika (1) i silnik samoczynnie wznowi pracę.

UWAGA

W następujących sytuacjach układ ENG A-STOP nie działa i nie jest realizowane automatyczne wznowianie pracy silnika, bądź silnik gaśnie i rozlega się ostrzegawczy sygnał akustyczny:

- Pas bezpieczeństwa kierowcy nie jest zapięty i otwarte są drzwi kierowcy.
- Otwarta jest pokrywa komory silnikowej.
- Dźwignia skrzyni biegów została przestawiona w położenie inne niż „N” bez naciskania pedału sprzęgła.

Po zgaśnięciu silnika można go uruchomić w zwykły sposób.

Wskazówki podane są pod hasłem „Uruchamianie silnika” w tym rozdziale.

INFORMACJA:

Jeżeli w wyniku zbyt gwałtownego zwolnienia pedału sprzęgła zgaśnie silnik, wznowienie jego pracy nastąpi po ustawieniu dźwigni skrzyni biegów w położeniu „N” (neutralnym) i wciśnięciu pedału sprzęgła.

INFORMACJA:

W następujących sytuacjach silnik samoczynnie wznowia pracę, mimo że został zatrzymany przez układ ENG A-STOP:

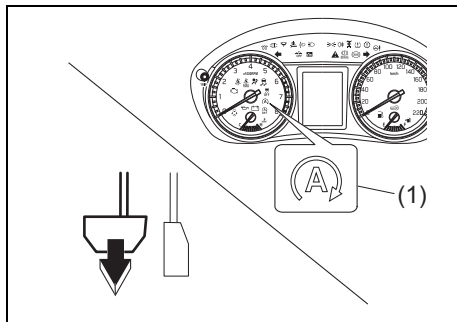
- Gdy samochód porusza się rozpędem w dół pochyłości.
- Gdy od przerwania pracy silnika upłynie kilka minut.
- Gdy wyczerpie się rezerwa wspomagania w układzie hamulcowym.
- Akumulator ma obniżoną sprawność.
- Włączona jest dmuchawa w układzie wentylacji i wnętrze samochodu nie jest dostatecznie rozgrzane lub schłodzone (dotyczy wersji z automatycznie regulowaną klimatyzacją).
- Uruchomiony jest nawiew na szyby (dotyczy wersji z automatycznie regulowaną klimatyzacją).
- Występuje zwiększony pobór energii elektrycznej, na przykład przez włączone ogrzewanie tylnej szyby lub zewnętrznych lusterek wstecznych (w niektórych wersjach), bądź inne urządzenia (radioodtwarzacz, klimatyzacja itp.).
- Układ został wyłączony naciśnięciem przycisku jego wyłącznika.

INFORMACJA:

Podczas samoczynnego rozruchu silnika może zostać przerwane odtwarzanie dźwięku przez radioodtwarzacz.

Jest to objaw prawidłowy i nie oznacza usterki radioodtwarzacza.

Wersje z dwusprzęgłową skrzynią biegów TCSS



61MM475

Zwolnić pedał hamulca.

W zespole wskaźników zgaśnie zielona lampka kontrolna automatycznego wstrzymania pracy silnika (1) i silnik samoczynnie wznowi pracę.

UWAGA

W następujących sytuacjach układ ENG A-STOP nie działa i nie jest realizowane automatyczne wznawianie pracy silnika, bądź silnik gaśnie i rozlega się ostrzegawczy sygnał akustyczny:

- Otwarta jest pokrywa komory silnikowej.

Po zgaśnięciu silnika można go uruchomić w zwykły sposób. Wskazówki podane są pod hasłem „Uruchamianie silnika” w tym rozdziale.

INFORMACJA:

W następujących sytuacjach silnik samoczynnie wznawia pracę, mimo że został zatrzymany przez układ ENG A-STOP:

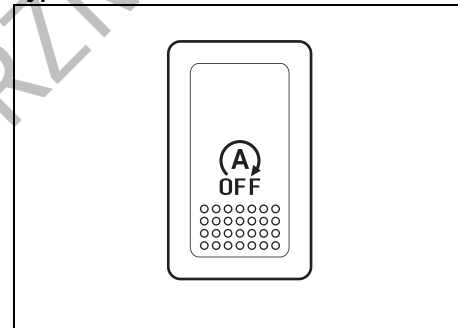
- Gdy samochód porusza się rozpiędem w dół pochyłości.
- Gdy od przerwania pracy silnika upłynie kilka minut.
- Gdy wyczerpie się rezerwa wspomagania w układzie hamulcowym.
- Akumulator ma obniżoną sprawność.
- Włączona jest dmuchawa w układzie wentylacji i wewnątrz samochodu nie jest dostatecznie rozgrzane lub schłodzone.
- Uruchomiony jest nawiew na szyby.
- Występuje zwiększony pobór energii elektrycznej, na przykład przez włączone ogrzewanie tylnej szyby lub zewnętrznych lusterek wstecznych (w niektórych wersjach), bądź inne urządzenia (radioodtworacz, klimatyzacja itp.).
- Układ został wyłączony naciśnięciem przycisku jego wyłącznika.
- Dźwignia skrzyni biegów została przestawiona w położenie „P”, „R” lub „M”.
- Dźwignia skrzyni biegów po przestawieniu w położenie „N” została cofnięta w położenie „D”.
- Został rozpięty pas bezpieczeństwa kierowcy.
- Zostały otwarte drzwi kierowcy.

INFORMACJA:

Podczas samoczynnego rozruchu silnika może zostać przerwane otwieranie dźwigni przez radioodtworacz. Jest to objaw prawidłowy i nie oznacza usterki radioodtworacza.

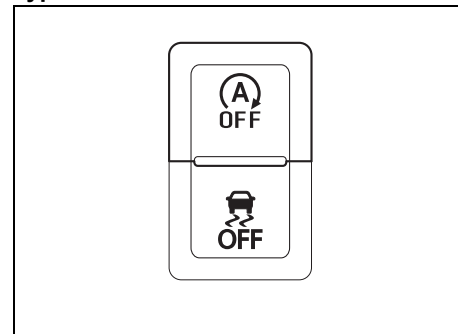
Wyłączanie układu automatycznego wstrzymania pracy silnika

Typ A



61MM0A101

Typ B



61MM414

Nacisnąć przycisk wyłącznika układu automatycznego wstrzymania pracy silnika.

Zaświeci się lampka kontrolna wyłączenia funkcji automatycznego wstrzymywania pracy silnika.

Lampka kontrolna wyłączenia funkcji automatycznego wstrzymywania pracy silnika

Gdy lampka kontrolna wyłączenia funkcji automatycznego wstrzymywania pracy silnika błyska podczas jazdy, może to oznaczać nieprawidłowy stan układu. Należy zlecić autoryzowanej stacji obsługi SUZUKI sprawdzenie układu. Szczegółowe informacje podane są pod hasłem „Lampki kontrolne i ostrzegawcze” w rozdziale „PRZED ROZPOCZĘCIEM JAZDY”.

Automatyczna kontrola prędkości jazdy (w niektórych wersjach)

Układ automatycznej kontroli prędkości pozwala podtrzymywać stałą prędkość jazdy bez konieczności naciśnięcia pedału przyspieszania. Przełączniki sterujące układem znajdują się w kierownicy.

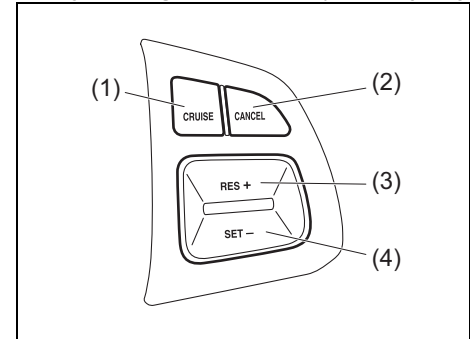
Z układu automatycznej kontroli prędkości jazdy można korzystać w następujących warunkach:

- W przypadku mechanicznej skrzyni biegów: na biegu 3, 4, 5 lub 6 (w niektórych wersjach).
- W przypadku bezstopniowej skrzyni biegów CVT: gdy dźwignia skrzyni biegów jest w położeniu „D” lub gdy w trybie ręcznej zmiany przełożeń (funkcja opcjonalna) wybrany jest bieg 3, 4, 5, 6 lub 7.
- W przypadku dwusprzęgłowej skrzyni biegów TCSS: gdy dźwignia skrzyni biegów jest w położeniu „D” lub gdy w trybie ręcznej zmiany przełożeń wybrany jest bieg 3, 4, 5 lub 6.
- Prędkość samochodu nie jest mniejsza niż 40 km/h.

⚠ OSTRZEŻENIE

Ze względów bezpieczeństwa nie należy korzystać z automatycznego podtrzymywania prędkości w warunkach dużego natężenia ruchu, na śliskich lub krętych drogach, a także na stromych zjazdach.

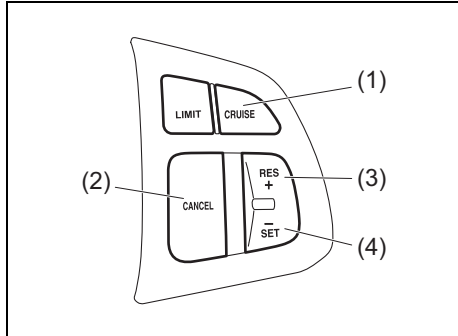
Wersje bez ogranicznika prędkości jazdy



61MS416

- (1) Przycisk „CRUISE”
- (2) Przycisk „CANCEL”
- (3) Przycisk „RES +”
- (4) Przycisk „SET -”

Wersje z ogranicznikiem prędkości jazdy



61MS417

- (1) Przycisk „CRUISE”
- (2) Przycisk „CANCEL”
- (3) Przycisk „RES +”
- (4) Przycisk „SET -”

Nastawianie żądanej prędkości jazdy

- 1) Naciskając przycisk „CRUISE” (1) włączyć układ. Gdy pojawi się wskaźnik automatycznej kontroli prędkości (5), można nastawić prędkość jazdy.
- 2) Przyspieszyć lub zwolnić do żądanej prędkości.
- 3) Nacisnąć przycisk „SET -” (4), powodując pojawienie się wskaźnika zaprogramowanej prędkości jazdy (6). Można teraz zdjąć nogę z pedału przyspieszania – prędkość jazdy będzie podtrzymywana w sposób automatyczny.

⚠ OSTRZEŻENIE

Przypadkowe nastawienie prędkości jazdy uniemożliwi hamowanie silnikiem i grozi utratą panowania nad pojazdem. Może to doprowadzić do wypadku i odniesienia poważnych lub śmiertelnych obrażeń ciała.

Gdy automatyczna kontrola prędkości nie jest potrzebna, należy wyłączyć układ i upewnić się, że nie świeci się wskaźnik automatycznej kontroli prędkości jazdy (5).

Wyświetlacz informacyjny

PRZYKŁAD



(5) (6)

61MS418

- (5) Wskaźnik automatycznej kontroli prędkości jazdy
- (6) Wskaźnik zaprogramowanej prędkości jazdy

Naciśnięcie przycisku „CRUISE” (1) powoduje włączenie układu i równocześnie pojawi się wskaźnik automatycznej kontroli prędkości jazdy (5). Gdy układ przejmuje kontrolę nad podtrzymywaniem prędkości jazdy, widoczny jest wskaźnik zaprogramowanej prędkości jazdy (6).

Przy korzystaniu z automatycznej kontroli prędkości jazdy należy mieć świadomość jego ograniczeń

Nawet gdy samochód jest wyposażony w układ detekcji radarowej, nie jest możliwe automatyczne dostosowywanie prędkości jazdy do tempa poruszania się pojazdu z przodu. Jeżeli utrzymywanie stałej prędkości samochodu nie jest bezpieczne, układ automatycznej kontroli prędkości jazdy należy wyłączyć.

W opisanych poniżej sytuacjach anulowanie zaprogramowanej prędkości jazdy nie

następuje i wskaźnik (6) pozostaje widoczny.

- Gdy zadziała ostrzeżenie przed kolizją czołową. Naciśnięcie pedału hamulca spowoduje chwilowe przerwanie automatycznego utrzymywania stałej prędkości jazdy.
- Gdy wyświetlany jest komunikat „RADAR BRAKE SUPPORT: NOT ACTIVE BY SENSOR.” i układ reagowania przedkolizyjnego nie działa. Ze względów bezpieczeństwa należy nacisnąć przycisk „CRUISE” (1), aby zniknął wskaźnik automatycznej kontroli prędkości jazdy (5).

W przypadku zadziałania funkcji automatycznego hamowania wskaźnik (5) gaśnie i układ automatycznej kontroli prędkości jazdy zostaje wyłączony. Gdy warunki ponownie będą bezpieczne, można na nowo zaprogramować stałą prędkość jazdy.

Chwilowa zmiana prędkości

Podczas automatycznego podtrzymywania prędkości jazdy możliwe jest chwilowe przyspieszenie lub przyhamowanie.

W celu zwiększenia prędkości należy nacisnąć pedał przyspieszania. Po zwolnieniu pedału samochód powróci do nastawionej prędkości jazdy.

W celu zmniejszenia prędkości należy nacisnąć pedał hamulca. Automatyczne podtrzymywanie prędkości zostanie przerwane i zniknie wskaźnik zaprogramowanej prędkości jazdy (6).

Jeżeli aktualna prędkość samochodu przekracza wartość 40 km/h, można przywrócić poprzednio nastawioną prędkość jazdy naciskając przycisk „RES +” (3), co spowoduje ponowne pojawienie się wskaźnika zaprogramowanej prędkości jazdy (6). Samochód przyspieszy do poprzednio nastawionej prędkości i będzie ją podtrzymywał.

INFORMACJA:

W przypadku bezstopniowej skrzyni biegów CVT z trybem ręcznej zmiany przełożeń lub dwusprzęgłowej skrzyni biegów TCSS, gdy utrzymywana jest nastawiona prędkość jazdy nie ma możliwości wytracania prędkości za pomocą hamowania silnikiem, nawet po ręcznym zredukowaniu na bieg 3.

W celu zredukowania prędkości jazdy należy nacisnąć pedał hamulca lub przycisk „SET -” (4).

Zmiana nastawionej prędkości

Z użyciem pedału przyspieszania

Naciskając pedał przyspieszyć do żądanej prędkości i nacisnąć przycisk „SET -” (4). Układ będzie podtrzymywał nowo nastawioną prędkość.

Z użyciem pedału hamulca

Naciskając pedał wyhamować do żądanej prędkości i nacisnąć przycisk „SET -” (4). Układ będzie podtrzymywał nowo nastawioną prędkość.

INFORMACJA:

Naciśnięcie pedału hamulca powoduje zniknięcie wskaźnika zaprogramowanej prędkości jazdy (6), aż do ponownego nastawienia prędkości jazdy.

Z użyciem przycisku „RES +” lub „SET -”

Nastawienia wyższej prędkości jazdy dokonuje się krótkimi naciśnięciami przycisku „RES +” (3) lub przytrzymaniem go w tej pozycji. Prędkość samochodu będzie stopniowo wzrastała. Po zwolnieniu przycisku będzie podtrzymywana nowo nastawiona prędkość.

Nastawienia niższej prędkości jazdy dokonuje się krótkimi naciśnięciami przycisku „SET -” (4) lub przytrzymaniem go w tej pozycji, aż samochód odpowiednio zwolni, po czym należy puścić przycisk. Układ będzie podtrzymywał nowo nastawioną prędkość.

UŻYTKOWANIE POJAZDU

INFORMACJA:

Krótkie naciśnięcie przycisku „RES +” (3) lub przycisku „SET -” (4) zmienia nastawioną prędkość o około 1,6 km/h.

Przerywanie automatycznego podtrzymywania prędkości jazdy

Następujące sytuacje powodują zniknięcie wskaźnika zaprogramowanej prędkości jazdy (6) i następuje chwilowe przerwanie automatycznego podtrzymywania prędkości jazdy:

- Naciśnięcie przycisku „CANCEL” (2).
- Naciśnięcie pedału hamulca.
- W wersji z mechaniczną skrzynią biegów – naciśnięcie pedału sprzęgła.
- W wersji z bezstopniową skrzynią biegów – zredukowanie w trybie ręcznej zmiany przełożeń (funkcja opcjonalna) z biegu 3. na 2.
- W wersji z dwusprzęgłową skrzynią biegów – zredukowanie w trybie ręcznej zmiany przełożeń z biegu 3. na 2.
- Spadek prędkości o ponad około 20 procent poniżej wartości nastawionej.
- Spadek prędkości samochodu poniżej 40 km/h.
- Poślizg kół lub zadziałanie układu antypoślizgowego ESP®.

Uprzednio nastawioną prędkość można przywrócić naciskając przycisk „RES +” (3), co spowoduje pojawienie się wskaźnika zaprogramowanej prędkości jazdy (6).

Warunkiem koniecznym jest, aby aktualna prędkość samochodu przekraczała 40 km/h.

W celu wyłączenia automatycznej kontroli prędkości jazdy należy nacisnąć przycisk „CRUISE” (1) i wskaźnik automatycznej kontroli prędkości jazdy (5) powinien zniknąć.

Gdy w zespole wskaźników zaświeci się lub zacznie błyskać lampka sygnalizacyjna usterki, nastąpi samoczynne wyłączenie układu automatycznej kontroli prędkości jazdy.

INFORMACJA:

Wyłączenie układu automatycznej kontroli prędkości jazdy powoduje usunięcie z jego pamięci nastawionej prędkości. Konieczne będzie jej nastawienie od nowa.

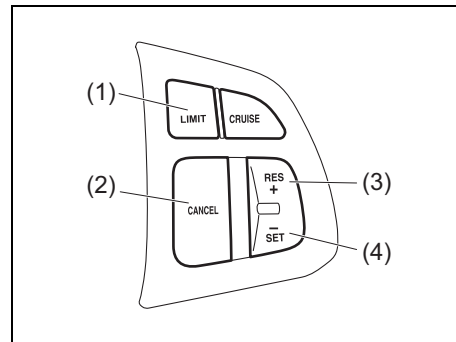
Ogranicznik prędkości jazdy (w niektórych wersjach)

PRZYKŁAD



61MS419

Ogranicznik prędkości jazdy pozwala określić maksymalną wartość prędkości, której samochód nie powinien przekraczać.



61MS420

- (1) Przycisk ogranicznika prędkości jazdy
- (2) Przycisk „CANCEL”
- (3) Przycisk „RES +”
- (4) Przycisk „SET -”

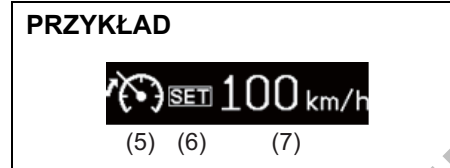
Nastawianie maksymalnej prędkości

- 1) Naciskając przycisk ogranicznika prędkości jazdy (1) włączyć układ. Gdy pojawi się wskaźnik ogranicznika prędkości jazdy (5), można nastawić maksymalną wartość prędkości jazdy.
- 2) Przyspieszyć lub zwolnić do żądanej prędkości.
- 3) Nacisnąć przycisk „SET –” (4), powodując pojawienie się wskaźnika nastawienia wartości (6). Aktualna wartość prędkości jazdy została przyjęta jako maksymalna.

INFORMACJA:

Naciśnięcie przycisku „SET –” (4) podczas jazdy z prędkością poniżej 30 km/h powoduje nastawienie ogranicznika prędkości jazdy na 30 km/h.

Wyświetlacz informacyjny



- (5) Wskaźnik ogranicznika prędkości jazdy
- (6) Wskaźnik nastawienia wartości
- (7) Wskazanie dopuszczalnej prędkości

Naciśnięcie przycisku ogranicznika prędkości jazdy (1) włącza układ i pojawia się wskaźnik ogranicznika prędkości jazdy (5). Gdy nastawiona jest maksymalna wartość prędkości jazdy, widoczny jest wskaźnik nastawienia wartości (6).

Przekroczenie nastawionej maksymalnej prędkości

Możliwe jest chwilowe przekroczenie nastawionej maksymalnej prędkości poprzez szybkie wciśnięcie pedału przyspieszania do oporu. Przekraczanie nastawionej maksymalnej prędkości sygnalizowane jest błyskaniem wskazania dopuszczalnej prędkości (7) na wyświetlaczu informacyjnym i krótkim sygnałem akustycznym. Po zwolnieniu nacisku na pedał przyspieszania i powrocie do prędkości poniżej nastawionej wartości maksymalnej, wskazanie dopuszczalnej prędkości (7) na wyświetlaczu przestanie błyskać i funkcja ogranicznika wznowi działanie.

INFORMACJA:

- Powolne wciśnięcie pedału przyspieszania może nie spowodować przekroczenia nastawionej wartości maksymalnej prędkości. Chcąc przekroczyć maksymalną wartość prędkości należy szybko wcisnąć pedał przyspieszania do oporu lub nacisnąć przycisk „CANCEL” (2) w celu chwilowego przerwania działania układu.
- Błyskanie wskazania dopuszczalnej prędkości (7) wraz z sygnalizacją akustyczną następuje również w przypadku, gdy układ nie jest w stanie zapobiec przekroczeniu maksymalnej wartości prędkości, np. na stromym zjeździe lub w innej sytuacji związanej z nadmiernym rozpedzeniem samochodu. Należy wtedy użyć pedału hamulca do zredukowania prędkości.

Zmiana nastawionej prędkości maksymalnej

Użycie aktualnej wartości prędkości jazdy

- 1) Nacisnąć przycisk „CANCEL” (2).
- 2) Przyspieszyć lub zwolnić do żądanej prędkości.
- 3) Nacisnąć przycisk „SET -” (4), powodując pojawienie się wskaźnika nastawienia wartości (6). Aktualna wartość prędkości jazdy została przyjęta jako maksymalna.

Z użyciem przycisku „RES +” lub „SET -”

Nastawienia wyższej wartości prędkości dokonuje się krótkimi naciśnięciami przycisku „RES +” (3) lub przytrzymaniem go w tej pozycji.

Nastawienia niższej wartości prędkości dokonuje się krótkimi naciśnięciami przycisku „SET -” (4) lub przytrzymaniem go w tej pozycji.

INFORMACJA:

- Krótkie naciśnięcie przycisku „RES +” (3) lub przycisku „SET -” (4) zmienia nastawioną prędkość o 1 km/h.
- Naciśnięcie i przytrzymanie przycisku „RES +” (3) lub przycisku „SET -” (4) zmienia nastawioną prędkość o 5 km/h.
- Jeżeli nastawiana za pomocą przycisku „RES +” (3) lub przycisku „SET -” (4) nowa wartość maksymalna będzie niższa od aktualnej prędkości jazdy, zacznie błyskać wskazanie dopuszczalnej prędkości (7) i rozlegnie się sygnał akustyczny.

Przerwanie działania ogranicznika prędkości

- W celu przerwania działania ogranicznika prędkości należy nacisnąć przycisk „CANCEL” (2). Wskaźnik ogranicznika prędkości jazdy (6) zniknie.
- Uprzednio nastawioną prędkość można przywrócić naciskając przycisk „RES +” (3), co spowoduje pojawienie się wskaźnika nastawienia wartości (6).

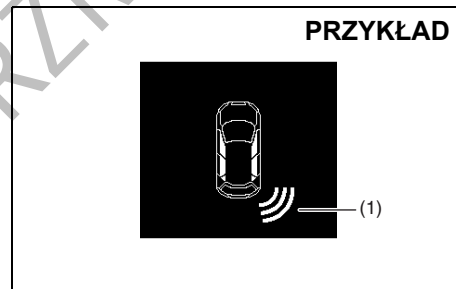
W celu wyłączenia układu należy nacisnąć przycisk ogranicznika prędkości jazdy (1) i sprawdzić, czy zniknął wskaźnik ogranicznika prędkości jazdy (5).

Układ ogranicznika prędkości jazdy zostaje również wyłączony wraz z wyłączeniem silnika.

INFORMACJA:

Wyłączenie ogranicznika prędkości jazdy powoduje wykasowanie z jego pamięci zaprogramowanej wartości prędkości maksymalnej. Wartość ta wymaga ponownego zaprogramowania.

Czujniki odległości przy parkowaniu (w niektórych wersjach)



61MM0A192

- (1) Sygnalizacja graficzna obecności przeszkody.

- * W ten sposób sygnalizowane jest wykrycie przeszkody z prawej strony z tyłu samochodu.
- Układ wspomagający parkowanie za pomocą czujników ultradźwiękowych wykrywa przeszkody w okolicy przedniego i tylnego zderzaka. W razie wykrycia przeszkody podczas parkowania lub powolnego manewrowania, rozlega się dźwięk ostrzegawczy, a na wyświetlaczu informacyjnym w zespole wskaźników pokazywana jest jej lokalizacja za pomocą odpowiedniej symbolizacji graficznej.
- Czujniki emitują fale ultradźwiękowe i odbierają je po odbiciu od przeszkody. Na

podstawie czasu, jaki zajęło fali ultradźwiękowej dotarcie do przeszkody i powrót po odbiciu, ustalana jest lokalizacja danego obiektu względem samochodu.

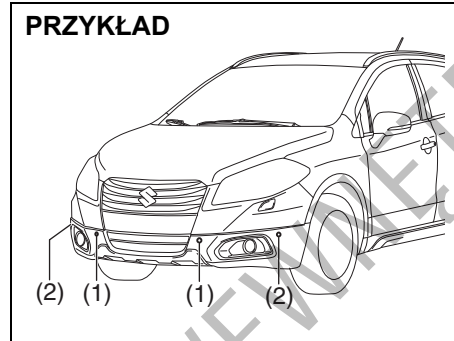
- Czujniki odległości przy parkowaniu działają, gdy przyciskiem rozruchu wybrany jest stan „ON”, dźwignia skrzyni biegów nie jest w położeniu „P” (wersje ze skrzynią biegów bezstopniową CVT lub dwusprzęgłową TCSS) i przycisk wyłącznika czujników jest w położeniu włączenia. Funkcja ta jest pomocna w następujących sytuacjach: podjeżdżanie do krawężnika; parkowanie równoległe; wjeżdżanie do garażu; jazda wzdłuż alejki; powolne wjeżdżanie pomiędzy przeszkody.

⚠ OSTRZEŻENIE

- Układ ostrzega o przeszkodach za pomocą sygnalizacji dźwiękowej oraz pokazując ich lokalizację na wyświetlaczu informacyjnym. Jednak nie zwalnia to z obowiązku zachowania pełnej uwagi podczas jazdy.
- Czujniki wykrywają przeszkody jedynie w ograniczonym obszarze i jedynie w ograniczonym zakresie prędkości jazdy. Dlatego w trudnych miejscach należy manewrować powoli, kontrolując sytuację wokół samochodu obserwując bezpośrednio lub za pośrednictwem lusterek wstecznych. Poleganie na samych czujnikach wspomagających parkowanie powoduje zwiększone ryzyko wypadku.

Roźmieszczenie czujników

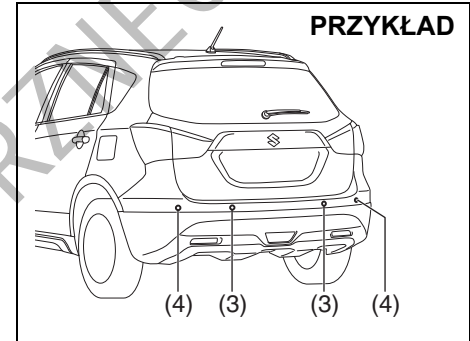
Na przednim zderzaku



61MM0B008

- (1) Przednie czujniki centralne (2 sztuki)
- (2) Przednie czujniki narożne (2 sztuki)

Na tylnym zderzaku



61MM0B009

- (3) Tyłne czujniki centralne (2 sztuki)
- (4) Tyłne czujniki narożne (2 sztuki)

UWAGA

- Nie uderzać w okolice czujników ani nie kierować w te miejsca strumienia pynu z wysokociśnieniowych urządzeń myjących. Grozi to uszkodzeniem czujników.
- Uderzenie zderzakiem w twardego obiektu może spowodować nieprawidłowe działanie czujników. W takiej sytuacji należy zlecić ich sprawdzenie autoryzowanej stacji obsługi SUZUKI.

UŻYTKOWANIE POJAZDU

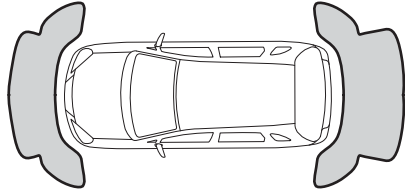
Działanie czujników

Działanie czujników uzależnione jest od ustawienia dźwigni skrzyni biegów:

Położenie dźwigni sterującej skrzyni biegów		Mechaniczna skrzynia biegów		Bezstopniowa skrzynia biegów CVT		Dwusprzęgłowa skrzynia biegów TCSS	
		R	N, od 1 do 5 lub 6	R	N, D, M lub L	R	N, D lub M
Czujniki przednie	Centralne	Wył.	Wł.	Wył.	Wł.	Wył.	Wł.
	Narożne	Wł.	Wł.	Wł.	Wł.	Wł.	Wł.
Czujniki tylne	Centralne	Wł.	Wył.	Wł.	Wył.	Wł.	Wył.
	Narożne	Wł.	Wył.	Wł.	Wył.	Wł.	Wył.

Przybliżony obszar detekcji przeszkód

PRZYKŁAD



61MM0B010

- Nie są wykrywane przeszkody znajdujące się w odległości do około 20 cm od czujnika lub bezpośrednio pod nim.
- Czujniki wykrywają przeszkody w odległości do około 1 m od przedniego zderzaka samochodu lub do około 1,5 m od tylnego zderzaka samochodu.

▲ OSTRZEŻENIE

- W następujących sytuacjach układ wspomagający parkowanie może niewłaściwie reagować, ponieważ czujniki nie są w stanie prawidłowo wykrywać przeszkody:
 - Czujniki są zakryte błotem, lodem lub innymi materiałami. (Przywrócenie normalnego działania wymaga usunięcia tego typu materiałów.)
 - Czujniki są zalewane wodą z jezdni lub intensywnymi opadami deszczu.
 - Czujniki są zasłonięte dłonią, naklejką, zamontowanymi akcesoriami itp.
 - W obszarze detekcyjnym czujnika znajduje się zamontowany dodatkowo element wyposażenia.
 - Do zderzaka zamocowane są inne przedmioty, na przykład hak holowniczy, maszty narożne, antena radiowa itp.
 - Wysokość położenia zderzaka jest zmieniona w wyniku modyfikacji zawieszenia lub z innej przyczyny.
 - Okolice czujników są silnie rozgrzane w wyniku bezpośredniej operacji promieni słonecznych, bądź są bardzo zimne na skutek mrozu.
 - Samochód znajduje się na nierównym podłożu, na pochyłości, na drodze żwirowej lub na trawie.

>>

▲ OSTRZEŻENIE

- cd.
- Samochód jest silnie przechylony.
 - Czujniki odbierają fale ultradźwiękowe pochodzące od klaksonów samochodowych, silnika, pneumatycznych układów hamulcowych lub czujników odległości w innym samochodzie.
 - Przeszkody znajdują się zbyt blisko czujników.
 - Przed czujnikiem znajduje się ustawiony skośnie obiekt silnie odbijający światło, jak na przykład szyba. (Fale ultradźwiękowe nie powracają po odbiciu do czujnika.)
 - Czujniki mogą nie być w stanie prawidłowo wykrywać następujących obiektów:
 - Obiekty składające się z cienkich elementów, jak na przykład siatki druciane i liny
 - Prostokątne krawężniki i inne obiekty o ostrych brzegach
 - Wysokie obiekty z rozbudowaną górną częścią, jak na przykład znaki drogowe
 - Niskie obiekty, jak na przykład krawężniki
 - Obiekty z materiału pochłaniającego fale dźwiękowe, jak na przykład bawełna lub śnieg

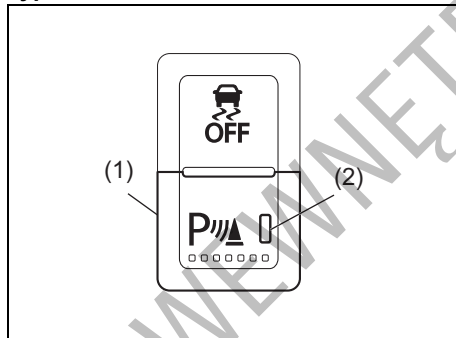
UŻYTKOWANIE POJAZDU

INFORMACJA:

- Początkowo wykrywane wąskie słupki i przeszkody o wysokości nieprzekraczającej poziomu czujników mogą przestać być wykrywane w miarę zbliżania się do nich samochodu.
- Sygnalizowany dystans do znaku drogowego lub podobnej przeszkody może być mniejszy od rzeczywistej odległości.

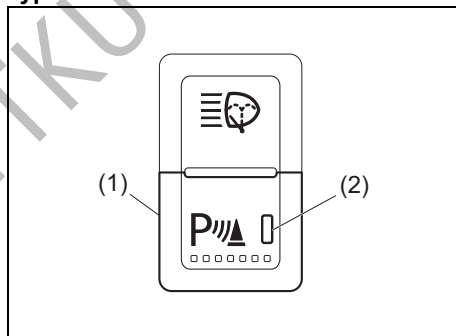
Jak korzystać ze wspomagania parkowania

Wyłącznik czujników odległości przy parkowaniu Typ A



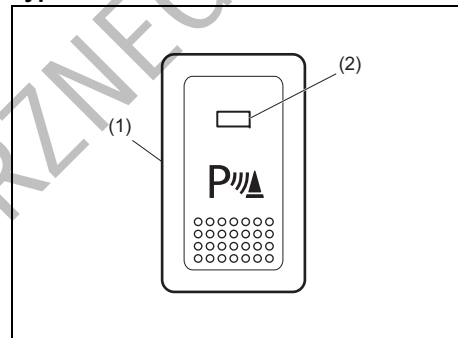
61MM0A102

Typ B



61MM428

Typ C





61MS403

- (1) Wyłącznik czujników odległości przy parkowaniu
- (2) Lampka kontrolna

UŻYTKOWANIE POJAZDU

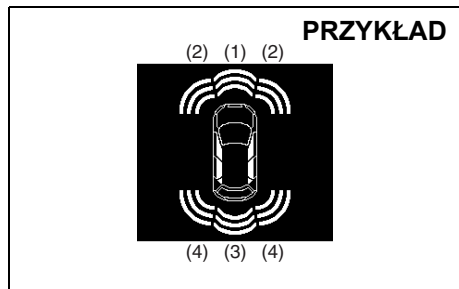
- Gdy włączony jest zapłon, świecąca się lampka kontrolna w wyłączniku czujników odległości przy parkowaniu sygnalizuje gotowość układu do działania w następujących warunkach:
 - Dźwignia skrzyni biegów nie jest w położeniu „P” (wersje ze skrzynią biegów bezstopniową CVT lub dwusprzęgłową TCS).
 - Prędkość jazdy do przodu nie przekracza 9 km/h, gdy samochód wyhamowuje przed zaparkowaniem.
 - Prędkość jazdy do przodu nie przekracza 13 km/h, gdy samochód przyspiesza.
- W celu wyłączenia czujników parkowania należy nacisnąć ich wyłącznik i sprawdzić, czy zgasła lampka kontrolna.

Pozycja wyłącznika	Stan
PRZYKŁAD 	WŁĄCZONY <ul style="list-style-type: none">• Gdy świeci się lampka kontrolna i spełnione są wszystkie niezbędne warunki, układ jest gotowy do pracy.
PRZYKŁAD 	WYŁĄCZONY <ul style="list-style-type: none">• Układ nie działa. Jeżeli czujniki odległości przy parkowaniu nie będą wykorzystywane, nacisnąć ich wyłącznik, aby zgasła lampka kontrolna.

INFORMACJA:

Jeżeli włączony jest zapłon, przy włączaniu układu przyciskiem jego wyłącznika rozlega się sygnał akustyczny wewnątrz kabiny.

Sygnalizacja przeszkód przez czujniki



61MM0A194

- (1) Wykrycie przeszkody przez przednie czujniki centralne
- (2) Wykrycie przeszkody przez przednie czujniki narożne
- (3) Wykrycie przeszkody przez tylne czujniki centralne
- (4) Wykrycie przeszkody przez tylne czujniki narożne

Po wykryciu przeszkody rozlega się dźwięk ostrzegawczy, a na wyświetlaczu informacyjnym w zespole wskaźników pokazywana jest jej lokalizacja za pomocą odpowiednich symboli graficznych.

- Symbolizacja graficzna odzwierciedla położenie i odległość od przeszkody.
- W reakcji na wykrytą przeszkodę z przodu samochodu, umieszczony w zespole wskaźników sygnalizator akustyczny emituje odpowiedni dźwięk.
- W reakcji na wykrytą przeszkodę z tyłu samochodu, umieszczony za tylnymi siedzeniami sygnalizator akustyczny emituje odpowiedni dźwięk.
- Sygnalizacja ostrzegawcza przeszkody wykrytej przez czujniki narożne:

Odległość (około)	Sygnalizacja	Symbol
37,5 – 60 cm	Krótkie sygnały akustyczne z krótkimi przerwami	Trzy linie
25 – 37,5 cm	Krótkie sygnały akustyczne z bardzo krótkimi przerwami	Dwie linie
Poniżej 25 cm	Ciągły sygnał	Jedna linia

- Sygnalizacja ostrzegawcza przeszkody wykrytej przez czujniki centralne:

Odległość (około)	Sygnalizacja	Symbol
Przednie 65 – 100 cm	Krótkie sygnały akustyczne z krótkimi przerwami	Trzy linie
Tylne 65 – 150 cm		
50 – 65 cm	Krótkie sygnały akustyczne z krótkimi przerwami	Dwie linie
40 – 50 cm	Krótkie sygnały akustyczne z bardzo krótkimi przerwami	
Poniżej 40 cm	Ciągły sygnał	

INFORMACJA:

- Symbolizacja graficzna pojawia się po krótkiej chwili od wykrycia przeszkody.
- W razie jednoczesnego wykrycia kilku przeszkód, pokazywana jest lokalizacja ich wszystkich. Natomiast sygnalizacja akustyczna dotyczy będzie tylko najbliższej z nich.

Tryb pracy czujników

Można wybrać albo normalny tryb pracy czujników, albo tryb pracy z przyczepą. Opis pod hasłem „Wyświetlacz informacyjny” w rozdziale „PRZED ROZPOCZĘCIEM JAZDY”.

Normalny tryb pracy

Działają wszystkie czujniki. Przeznaczony do stosowania w normalnych warunkach.

Tryb pracy z przyczepą



Nie działają tylne czujniki centralne i narożne. Przeznaczony do stosowania w przypadku holowania przyczepy.

UWAGA

Przed wjazdem do garażu należy pamiętać o przełączeniu na normalny tryb pracy czujników wspomagających parkowanie. W przypadku pozostawienia układu w trybie pracy z przyczepą nie działają centralne i narożne czujniki z tyłu samochodu.

Komunikaty na wyświetlaczu

W razie wystąpienia nieprawidłowości związanej z układem wspomagającym parkowanie, na wyświetlaczu informacyjnym w zespole wskaźników pojawia się odpowiedni komunikat, któremu towarzyszy błyskanie symbolu graficznego oraz sygnał akustyczny. Należy postąpić zgodnie z poleceniami na ekranie.

Komunikat	Symbol	Sygnalizacja	Prawdopodobna przyczyna i sposób postępowania
	Błyskające dwie linie przy symbolu czujnika.	Powtarzane podwójne krótkie sygnały	Przyczyną może być usterka układu wspomagającego parkowanie. Należy zlecić autoryzowanej stacji obsługi Suzuki sprawdzenie samochodu.
	Błyskająca jedna linia przy symbolu czujnika.	Powtarzane pojedyncze krótkie sygnał	Wskazywany czujnik jest zabrudzony. Wyrzuć go do czysta miękką tkaniną.

Tylna kamera (w niektórych wersjach)

Przestawienie dźwigni skrzyni biegów w położenie „R” przy włączonym zapłonie powoduje automatyczne wyświetlenie obrazu sytuacji z tyłu samochodu.

▲ OSTRZEŻENIE

W zależności od warunków podłoża i obciążenia samochodu, obraz z tylnej kamery może nie oddawać precyzyjnie rzeczywistych odległości. Ponadto obszar obejmowany przez kamerę jest ograniczony i dlatego poleganie wyłącznie na wyświetlanym obrazie podczas cofania może doprowadzić do niebezpiecznego wypadku lub kolizji.

Tylna kamera nie zastąpi zwykłych środków ostrożności. Pełna odpowiedzialność za manewrowanie podczas parkowania lub w podobnych sytuacjach spoczywa wyłącznie na kierowcy.

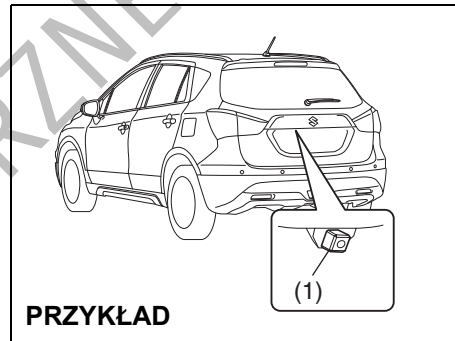
- Obraz z kamery należy traktować wyłącznie pomocniczo.
- Należy zawsze zachowywać należytą ostrożność i kontrolować sytuację z tyłu oraz wokół samochodu, patrząc bezpośrednio przez szyby i korzystając z lusterek wstecznych.
- Podczas cofania drzwi bagażnika powinny być zamknięte.

UWAGA

Długotrwałe wyświetlanie obrazu z tylnej kamery, gdy włączony jest zapłon, lecz silnik nie pracuje, grozi rozładowaniem akumulatora.

Gdy silnik nie pracuje, nie należy zbyt długo pozostawiać wyłącznika zapłonu w pozycji „ON” lub wybranego przyciskiem rozruchu stanu „ON”.

Umiejscowienie tylnej kamery



PRZYKŁAD

61MM0B011

(1) Tylna kamera

Tylna kamera zamontowana jest obok lampki oświetlenia tablicy rejestracyjnej.

UWAGA

Tylna kamera jest precyzyjnym urządzeniem. Uderzenie w kamerę może spowodować uszkodzenia grożące awarią lub pożarem.

- Nie narażać kamery na uderzenie.
- Nie usuwać śniegu ani błota z obiektywu kamery za pomocą twardych przedmiotów.

UWAGA

Wniknięcie wody do wnętrza kamery grozi jej awarią lub pożarem.

Nie należy kierować wysokociśnieniowego strumienia wody w okolice kamery.

UWAGA

Obiektyw kamery pokryty jest utwardzoną powłoką, chroniącą przed uszkodzeniem lub odbarwieniem. Uszkodzenie lub odbarwienie obiektywu może spowodować obniżenie wyrazistości obrazu.

- Do czyszczenia obiektywu nie używać szczotki.
- Do czyszczenia obiektywu nie używać alkoholu, benzenu ani rozpuszczalników.
- Nie dopuszczać do pokrycia obiektywu woskiem.

INFORMACJA:

Jeżeli wosk do nadwozia dostanie się na obiektyw, należy go usunąć czystą tkaniną zwilżoną wodnym roztworem łagodnego detergentu, a następnie przetrzeć powierzchnię suchą tkaniną.

Jak korzystać z tylnej kamery

- 1) Obrócić wyłącznik zapłonu do pozycji „ON” lub przyciskiem rozruchu przełączyć w stan „ON”.
- 2) Przeszawić dźwignię skrzyni biegów w położenie „R”.
 - Zostanie wyświetlony obraz sytuacji z tyłu samochodu.
 - Przeszawienie dźwigni skrzyni biegów z położenia „R” przywraca poprzedni obraz na wyświetlaczu.

INFORMACJA:

Obraz sytuacji z tyłu samochodu ma priorytet względem każdego innego. Jednak w trakcie inicjalizacji układu obraz ten się nie pojawia.

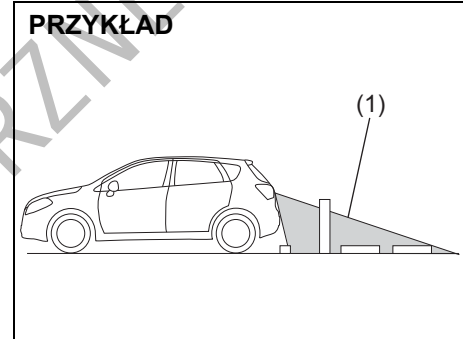
Obszar obejmowany przez tylną kamerę

Obraz z tylnej kamery obejmuje obszar za tylną krawędź drzwi bagażnika. Nie są widoczne obiekty znajdujące się blisko zderzaka lub pod zderzakiem.

Nie są widoczne obiekty znajdujące się powyżej poziomu zamontowania kamery. Górne fragmenty wysokich przedmiotów, np. znaków drogowych, pozostają niewidoczne.

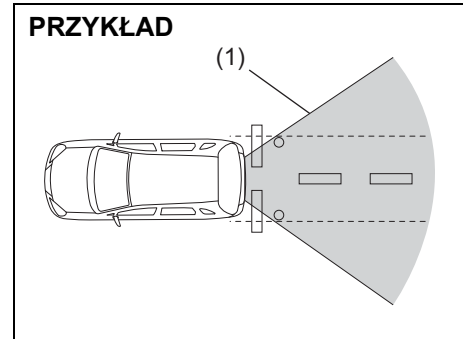
Przykładowy zasięg obrazu z tylnej kamery

PRZYKŁAD



61MM0A015

PRZYKŁAD



61MM0B012

(1) Obejmowany obszar

UŻYTKOWANIE POJAZDU

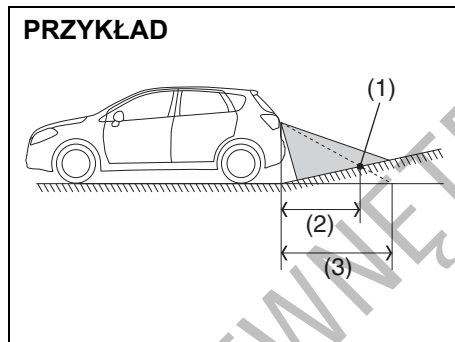
INFORMACJA:

- Wyświetlany obraz sytuacji z tyłu samochodu jest odwrócony (lustrzany).
- Kolory obiektów na ekranie mogą nieco różnić się do rzeczywistych.
- W wyszczególnionych poniżej sytuacjach obraz z kamery może być niewyraźny, lecz nie jest to objaw usterki.
 - W zaciemnionych miejscach, podczas deszczu lub nocą.
 - Gdy temperatura okolic obiektu jest zbyt wysoka lub zbyt niska, bądź gdy jest on mokry na skutek opadów deszczu lub wysokiej wilgotności powietrza (na obiektywie może wykraplać się wilgoć).
 - Gdy do obiektu przywarły obce ciała, np. błoto lub krople wody.
 - Gdy do obiektu wpada ostre światło (na wyświetlaczu mogą być widoczne pionowe smugi).
 - W świetle lamp jarzeniowych. (Obraz może migotać.)
 - Gdy temperatura otoczenia jest niska (obraz może być przyciemniony).

Interpretacja obrazu z tylnej kamery

W zależności od warunków podłoża i obciążenia samochodu, odległości na obrazie z tylnej kamery mogą różnić się od rzeczywistych.

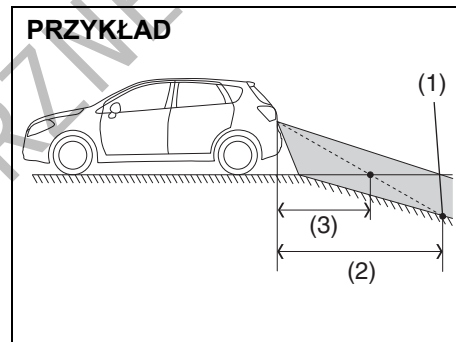
Podłoże za samochodem nachylone do góry



- (1) Obiekt
- (2) Rzeczywista odległość
- (3) Odległość na ekranie

Gdy podłoże za samochodem jest nachylone do góry, obiekt widoczny na ekranie wydaje się być dalej niż w rzeczywistości.

Podłoże za samochodem nachylone do dołu



- (1) Obiekt
- (2) Rzeczywista odległość
- (3) Odległość na ekranie

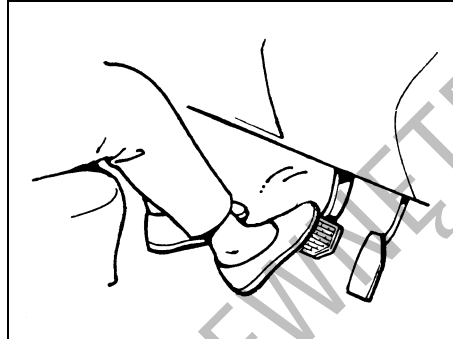
Gdy podłoże za samochodem jest nachylone do dołu, obiekt widoczny na ekranie wydaje się być bliżej niż w rzeczywistości.

Gdy obraz sytuacji z tyłu samochodu nie jest widoczny lub jest niewyraźny

- Gdy obraz z tylnej kamery nie jest widoczny:
 - Sprawdzić, czy wyłącznik zapłonu jest w pozycji „ON” lub przyciskiem rozruchu wybrany jest stan „ON”.
 - Sprawdzić, czy dźwignia skrzyni biegów jest w położeniu „R”.
- Gdy obraz z tylnej kamery jest niewyraźny:
 - Sprawdzić, czy obiektyw kamery nie jest zabrudzony.
 - Sprawdzić, czy w obiektyw nie wpada bezpośrednio światło słoneczne lub światło z reflektorów innego pojazdu.

Jeżeli mimo wyeliminowania powyższych przyczyn układ przekazujący obraz sytuacji z tyłu samochodu nadal nie działa prawidłowo, należy zlecić autoryzowanej stacji obsługi SUZUKI jego sprawdzenie.

Hamowanie



60G165S

Odległość potrzebna do zatrzymania pojazdu wzrasta wraz z jego prędkością. Na przykład droga hamowania przy 60 km/h jest około 4-krotnie dłuższa niż przy prędkości 30 km/h. Hamowanie należy rozpoczynać, gdy odległość od miejsca zatrzymania jest jeszcze duża i zwalniać stopniowo.

▲ OSTRZEŻENIE

Zamoczenie hamulców może spowodować ich osłabione i nieprzewidywalne działanie. Po przejechaniu przez wodę lub myciu podwozia należy przy małej prędkości uruchomić hamulce w celu sprawdzenia, czy mają normalną skuteczność. Jeżeli hamulce są mniej skuteczne niż zazwyczaj, należy je osuszyć przez powtarzanie hamowania przy małej prędkości tak długo, aż odzyskają swoją normalną skuteczność.

Wspomaganie w układzie hamulcowym

Układ hamulcowy tego samochodu jest wyposażony w urządzenie wspomagające. Jeżeli na skutek zgaśnięcia silnika lub innej usterki wspomaganie nie działa, układ hamulcowy pozostaje nadal sprawny dzięki rezerwie wspomagania i pojazd można zatrzymać przez wciśnięcie i przytrzymanie wciśniętego pedału. Przy naciśnięciu pedału hamulca rezerwa wspomagania zostaje częściowo zużyta i zmniejsza się za każdym następnym jego naciśnięciem. Na pedał należy wywierać równomierny nacisk. Nie naciskać pedału w sposób pulsacyjny.

⚠ OSTRZEŻENIE

Nawet bez rezerwy wspomagania w układzie hamulcowym można zatrzymać samochód, przyciskając pedał hamulca mocniej niż zwykle. Droga hamowania może się jednak wydłużyć.

Wspomaganie hamowania awaryjnego

Gwałtowne naciśnięcie pedału hamulca rozpoznawane jest jako hamowanie awaryjne i układ w sposób samoczynny zwiększa siłę hamowania, nawet gdy kierowca nie jest w stanie wywierać wystarczająco silnego nacisku na pedał.

INFORMACJA:

W przypadku szybkiego naciśnięcia, od strony pedału hamulca może dobiec odgłos przełączania. Jest to normalny objaw, sygnalizujący uruchomienie funkcji wspomagania hamowania awaryjnego.

Układ przeciwdziałający blokowaniu kół przy hamowaniu (ABS)

Układ ABS pomaga uniknąć poślizgu pojazdu dzięki elektronicznej regulacji ciśnienia w układzie hamulcowym. Funkcja ta pomaga również zachować zdolność do kierowania pojazdem podczas hamowania na śliskich nawierzchniach lub podczas gwałtownego hamowania.

Układ ABS pracuje automatycznie, stąd nie jest konieczna żadna specjalna technika hamowania. Wystarczy utrzymywać stały nacisk na pedał hamulca. Układ ABS będzie uruchamiany, gdy tylko czujniki zarejestrują blokowanie się kół. Podczas pracy układu mogą być odczuwane nieznaczne ruchy pedału hamulca.

INFORMACJA:

Układ ABS nie działa przy prędkości jazdy poniżej około 9 km/h.

⚠ OSTRZEŻENIE

- Na niektórych rodzajach luźnych nawierzchni (np. żwirowych, pokrytych śniegiem itp.) droga hamowania pojazdu wyposażonego w ABS może być nieco dłuższa niż analogicznego pojazdu ze zwykłym układem hamulcowym. Przy tradycyjnym układzie hamulcowym ślizgające się opony mogą „zagarniać” żwir lub warstwę śniegu, skracając drogę hamowania. Układ ABS znacznie ogranicza ten efekt hamujący. Jadąc na sypkiej nawierzchni należy uwzględnić wydłużoną drogę hamowania.
- Na drogach o utwardzonej nawierzchni niektórzy kierowcy są w stanie uzyskać za pomocą zwykłego układu hamulcowego nieco krótszą drogę hamowania niż w przypadku samochodu z układem ABS.

>>

⚠ OSTRZEŻENIE

cd.

- W obu powyższych wypadkach układ ABS nadal ma tę przewagę, że zapewnia kontrolę kierunku jazdy. Należy jednak pamiętać, że układ ABS nie jest w stanie skompensować złych warunków drogowych lub pogodowych, ani błędów kierowcy. Należy starać się prawidłowo oceniać sytuację na drodze i nie przekraczać bezpiecznej dla aktualnych warunków prędkości jazdy.



(1)



BRAKE

(2)

63J081

- (1) Lampka ostrzegawcza układu ABS
(2) Lampka ostrzegawcza układu hamulcowego

▲ OSTRZEŻENIE

- Gdy podczas jazdy zaświeci się i pozostanie zapalona lampka ostrzegawcza układu ABS (1), może to oznaczać usterkę układu. Należy bezzwłocznie zlecić kontrolę układu hamulcowego autoryzowanej stacji obsługi SUZUKI. Gdy układ ABS przestanie działać, hamulce będą funkcjonowały jak w samochodzie nie wyposażonym w ABS.
- Jeżeli lampka ostrzegawcza układu ABS (1) oraz lampka ostrzegawcza układu hamulcowego (2) świecą się lub zapalają się jednocześnie podczas jazdy, oznacza to prawdopodobną awarię funkcji przeciwdziałania blokowaniu kół oraz kontroli hamowania tylnych kół (korektora siły hamowania) w układzie ABS. W tej sytuacji, podczas hamowania na śliskiej nawierzchni lub gwałtownego hamowania na normalnej, suchej nawierzchni może dojść do poślizgu tylnych kół, a w skrajnym przypadku nawet do obrócenia się pojazdu. Należy bezzwłocznie zlecić kontrolę układu hamulcowego autoryzowanej stacji obsługi SUZUKI. Kontynuując jazdę należy zachować maksymalną ostrożność, unikając silniejszego hamowania.

Jak działa układ ABS

Mikroprocesor stale monitoruje prędkości obrotowe kół samochodu. Podczas hamowania porównywane są zmiany tych prędkości. Gdy koła nagle zmniejszą swą prędkość – co wskazuje na poślizg – mikroprocesor kilkanaście razy w ciągu sekundy reguluje ciśnienie w układzie hamulcowym, zapobiegając zablokowaniu się kół. Gdy po zatrzymaniu samochód rusza, może być chwilowo słyszalny odgłos siłowników podczas operacji samokontroli układu.

▲ OSTRZEŻENIE

W przypadku używania opon innych niż zalecane w instrukcji obsługi, układ ABS może nie pracować prawidłowo. Jest to spowodowane tym, że układ ABS działa na podstawie porównywania zmian prędkości kół. Zmieniając opony lub koła należy zawsze stosować wymiar i typ podany w niniejszej instrukcji obsługi.

Elektronicznie wspomagana stabilizacja ruchu pojazdu

ESP® jest zarejestrowanym znakiem towarowym firmy Daimler AG.

Układ antypoślizgowy ESP® pomaga utrzymać właściwy tor jazdy na zakręcie, gdy samochód wykazuje nad- lub podsterowność. Pomaga także utrzymać własności trakcyjne przy przyspieszaniu na luźnej lub śliskiej nawierzchni. Powyższe funkcje realizowane są poprzez kontrolowanie mocy chwilowej silnika oraz niezależne uruchamianie hamulców poszczególnych kół. Dodatkowo układ ESP® zapobiega poślizgowi bocznemu, odpowiednio regulując ciśnienie w układzie hamulcowym.

▲ OSTRZEŻENIE

Układ ESP® nie jest w stanie zapewnić stateczności samochodu w każdej sytuacji ani nie kontroluje całego układu hamulcowego. Układ ten nie eliminuje całkowicie ryzyka wypadku drogowego, szczególnie w przypadku nadmiernej prędkości jazdy lub wystąpienia zjawiska hydroplaningu. Jedynie rozważa na drodze i bezpieczne prowadzenie samochodu pozwolą uniknąć wypadku drogowego. Wyposażenie samochodu w układ ESP® pod żadnym pozorem nie zwalnia kierowcy z obowiązku bezpiecznego zachowania się na drodze.

Układ ESP® realizuje następujące trzy funkcje:

Stabilizacja toru jazdy

Elektroniczny układ stabilizacji ruchu pojazdu kontrolując działanie hamulców, chwilową moc silnika oraz inne funkcje zapobiega poślizgowi bocznemu podczas pokonywania zakrętów na śliskiej nawierzchni lub przy gwałtownych manewrach kierownicą.

Regulacja siły napędowej

Funkcja ta zapobiega ślizganiu się kół napędowych, gdy podczas ruszania z miejsca lub przyspieszania zaczynają tracić przyczepność do nawierzchni. Funkcja ta działa, gdy jedno lub kilka kół napędowych zaczyna wirować w miejscu. W takiej sytuacji uruchamiane są hamulce i zmniejszona jest chwilowa moc silnika, pozwalając ograniczyć poślizg kół.

INFORMACJA:

Bezpośrednio po uruchomieniu silnika lub rozpoczęciu jazdy, od strony silnika może przez kilka sekund dobiegać specyficzny odgłos. Towarzyszy on operacji autodiagnostyki opisanych wyżej układów elektrycznych i nie jest objawem usterki.

Zapobieganie blokowaniu kół podczas hamowania (układ ABS)

Układ ABS pomaga uniknąć poślizgu pojazdu dzięki elektronicznej regulacji ciśnienia w układzie hamulcowym. Funkcja ta pomaga również zachować zdolność do kierowania pojazdem podczas hamowania na śliskich nawierzchniach lub gwałtownego hamowania. Układ ABS działa automatycznie, stąd nie jest konieczna żadna specjalna technika hamowania. Wystarczy utrzymywać stały nacisk na pedał hamulca. Układ ten jest uruchamiany, gdy tylko czujniki zarejestrują blokowanie się kół. Podczas pracy układu mogą być odczuwane nieznaczne ruchy pedału hamulca. (Szczegółowe informacje o działaniu układu ABS podane są pod hasłem „Hamowanie” w tym rozdziale.)

INFORMACJA:

Działaniu układu ABS towarzyszy charakterystyczny odgłos oraz odczuwalne ruchy pedału hamulca. Jest to normalny objaw regulacji ciśnienia hydraulicznego w układzie hamulcowym.

⚠ OSTRZEŻENIE

- Układ ESP® może nie działać prawidłowo w przypadku zamontowania opon lub tarcz kół innych niż zalecane w niniejszej instrukcji. Zmieniając opony lub koła należy zawsze stosować rozmiar i typ podany w niniejszej instrukcji obsługi. >>

⚠ OSTRZEŻENIE

cd.

- Układ ESP® może nie działać prawidłowo w przypadku nieprawidłowego ciśnienia w ogumieniu.
- Układ ESP® może nie działać prawidłowo, gdy na koła założone są łańcuchy przeciwpoślizgowe.
- Układ ESP® może nie działać prawidłowo w przypadku nadmiernego zużycia opon. Gdy staną się widoczne wskaźniki zużycia bieżnika, opony należy wymienić.
- Układ ESP® nie zastępuje ogumienia zimowego ani łańcuchów przeciwpoślizgowych na drogach pokrytych śniegiem.

⚠ OSTRZEŻENIE

- Układ ESP® może nie działać prawidłowo w przypadku zamontowania niestandardowych części związanych z silnikiem, np. tłumika w układzie wydechowym, lub gdy elementy te są mocno zużyte.
- Nie należy dokonywać jakichkolwiek modyfikacji układu zawieszania samochodu, ponieważ może to spowodować nieprawidłowe działanie układu ESP®.

Poniżej opisane jest działanie związanych z układem ESP® lampek kontrolnych i ostrzegawczych:

Lampka ostrzegawcza układu antypoślizgowego ESP®



52KM133

Lampka błyska w tempie 5 razy na sekundę, gdy działa jedna z funkcji układu antypoślizgowego ESP®, za wyjątkiem funkcji przeciwdziałania blokowaniu kół podczas hamowania. W takiej sytuacji należy zachować szczególną ostrożność. Lampka świeci się przez chwilę po obróceniu wyłącznika zapłonu do pozycji „ON” lub po wybraniu przyciskiem rozruchu stanu „ON”, umożliwiając sprawdzenie działania żarówki.

UWAGA

Gdy lampka ostrzegawcza „ESP®” zaświeci się i pozostanie zapalona podczas jazdy, może to oznaczać usterkę układu ESP® (za wyjątkiem funkcji przeciwdziałania blokowaniu kół podczas hamowania). W takim przypadku należy zlecić jego sprawdzenie autoryzowanej stacji obsługi SUZUKI.

INFORMACJA:

Gdy lampka ostrzegawcza „ESP®” zaświeci się i pozostanie zapalona podczas jazdy, sygnalizując usterkę układu ESP®, układ hamulcowy działa w zwykły sposób, z funkcją przeciwdziałania blokowaniu kół podczas hamowania, jednak bez pozostałych funkcji stabilizacji ruchu realizowanych przez układ ESP®.

Lampka kontrolna „ESP® OFF”



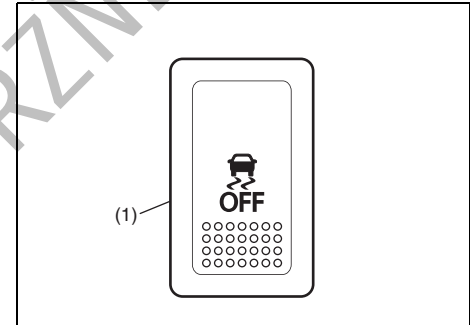
57L30045

Podczas zwykłej jazdy układ ESP® powinien być włączony, umożliwiając korzystanie ze wszystkich jego możliwości.

W niektórych sytuacjach, np. w przypadku ugrzęźnięcia samochodu w piachu, błocie lub śniegu, gdy poślizg wzdłużny kół jest niezbędny, może okazać się konieczne wyłączenie funkcji antypoślizgowych układu ESP®.

Przycisk „ESP® OFF”

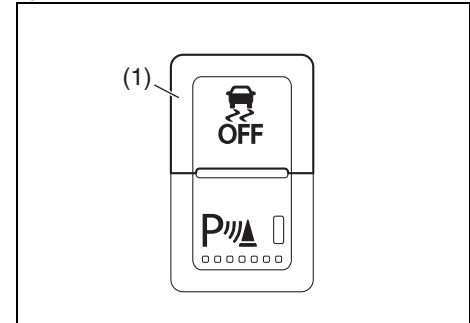
Typ A



61MM0A197

(1) Przycisk „ESP® OFF”

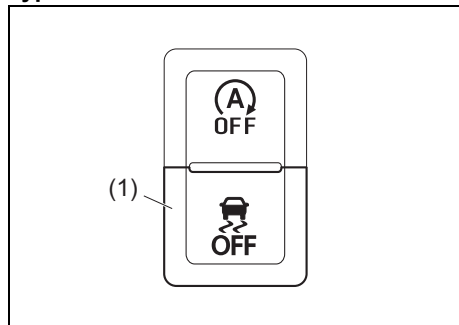
Typ B



61MM0A105

(1) Przycisk „ESP® OFF”

Typ C



(1) Przycisk „ESP® OFF”

Przytrzymanie w pozycji wciśniętej przycisku „ESP® OFF”, umieszczonego w desce rozdzielczej, powoduje wyłączenie niektórych funkcji układu ESP® (oprócz funkcji przeciwdziałania blokowaniu kół podczas hamowania). Równocześnie w zespole wskaźników zaświeci się lampka kontrolna „ESP® OFF”.

Należy pamiętać o ponownym włączeniu wszystkich funkcji układu ESP® przed wznowieniem normalnej jazdy. Ponowne naciśnięcie przycisku „ESP® OFF” powoduje przywrócenie pełnego działania układu ESP® i lampka kontrolna „ESP® OFF” zgaśnie.



Pojawienie się na wyświetlaczu informacyjnym pokazanego powyżej komunikatu może sygnalizować usterkę układu ESP®. Należy zlecić autoryzowanej stacji obsługi Suzuki sprawdzenie samochodu.

INFORMACJA:

Gdy wyświetlany jest ten komunikat, układ ESP® nie działa.

INFORMACJA:

W wersji z układem reagowania przedkolidyjnego, wraz z wyłączeniem funkcji antypoślizgowych ESP® następuje wyłączenie układu reagowania przedkolidyjnego.

Lampka ostrzegawcza układu ABS i układu hamulcowego

Szczegółowe informacje podane są pod hasłem „Hamowanie” w tym rozdziale.

Wspomaganie ruszania na pochyłości (w niektórych wersjach)

Wspomaganie ruszania na pochyłości ma na celu ułatwienie rozpoczynania jazdy pod górę o znacznej stromiznie lub o śliskiej nawierzchni. Funkcja przeciwdziała (przez około 2 sekundy) niekontrolowanemu przemieszczeniu się pojazdu do tyłu w czasie przenoszenia stopy z pedału hamulca na pedał przyspieszania.

⚠ OSTRZEŻENIE

- Nie należy nadmiernie polegać na działaniu funkcji wspomaganie ruszania na pochyłości. W pewnych warunkach drogowych i stanu obciążenia samochodu funkcja ta może nie zapobiec niekontrolowanemu przemieszczeniu się pojazdu do tyłu. Należy zawsze być przygotowanym do naciśnięcia pedału hamulca. Niezachowanie uwagi i brak interwencji w odpowiednim momencie grozi utratą panowania nad pojazdem i wypadkiem.
- Funkcja wspomaganie ruszania na pochyłości nie służy do unieruchomienia pojazdu w nachylnym miejscu.

>>

▲ OSTRZEŻENIE

cd.

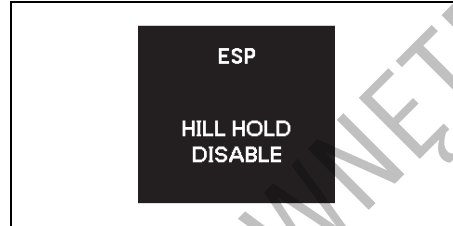
- Natychmiast po zwolnieniu pedału hamulca należy ruszyć do przodu. Po upływie 2 sekund od zwolnienia pedału hamulca funkcja wspomagania ruszania na pochyłości przestaje działać. W takiej sytuacji, w zależności od stopnia nachylenia stoku samochód może przemieścić się do tyłu, co grozi spowodowaniem wypadku. Ponadto może dojść do zgaśnięcia silnika i w efekcie utraty wspomagania w układzie kierowniczym i hamulcowym, przez co kierowanie i hamowanie będzie utrudnione, stwarzając ryzyko wypadku lub uszkodzenia samochodu.

Funkcja wspomagania ruszania na pochyłości działa przez maksymalnie 2 sekundy, podczas przenoszenia stopy z pedału hamulca na pedał przyspieszania, jeżeli spełnione są następujące warunki operacyjne:

- 1) Dźwignia skrzyni biegów w położeniu jazdy do przodu bądź do tyłu.
- 2) Zwolniony hamulec postojowy.
- 3) W wersji z mechaniczną skrzynią biegów – naciśnięty pedał sprzęgła.
- 4) Samochód stoi przodem w górę pochyłości.

INFORMACJA:

Działaniu funkcji wspomagania ruszania na pochyłości może towarzyszyć nietypowy odgłos pracy silnika. Jest to objaw prawidłowy i nie sygnalizuje wystąpienia usterki.



61MM0A179

Pojawienie się pokazanego na powyższej ilustracji komunikatu może oznaczać nieprawidłowość związaną z funkcją wspomagania ruszania na pochyłości. Należy zlecić autoryzowanej stacji obsługi Suzuki sprawdzenie samochodu.

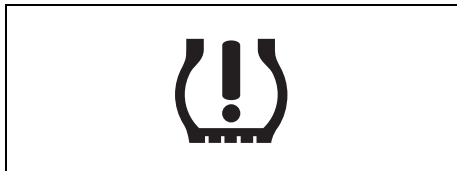
INFORMACJA:

Gdy komunikat ten jest widoczny, nie ma możliwości włączenia wspomagania ruszania na pochyłości.

Monitorowanie ciśnienia w ogumieniu (w niektórych wersjach)

Układ monitorujący ciśnienie w ogumieniu TPMS ma na celu alarmowanie kierowcy o znacznym spadku ciśnieniu w jednej lub kilku oponach samochodu. W każdym kole tego samochodu zamontowany jest czujnik ciśnienia z wprowadzonym indywidualnym kodem identyfikacyjnym. Czujniki te transmitują sygnały ciśnienia do ich odbiornika w sterowniku układu monitorującego. Gdy ciśnienie w jednej lub kilku oponach jest znacznie poniżej właściwej wartości, zaświeci się pokazana dalej lampka ostrzegawcza niskiego ciśnienia w ogumieniu.

Lampka ostrzegawcza niskiego ciśnienia w ogumieniu



52D305

Ciśnienie w zimnych oponach każdego z kół, łącznie z zapasowym (jeżeli samochód jest w nie wyposażony), powinno być co najmniej raz w miesiącu kontrolowane i doprowadzane do prawidłowej wartości, podanej na odpowiedniej naklejce informacyjnej. (Jeżeli samochód ma założone opony o rozmiarze innym niż podany na odpowiedniej naklejce informacyjnej, należy ustalić dla nich prawidłowe wartości ciśnienia.)

W celu ograniczenia ryzyka nadmiernego zużycia paliwa, samochód ten wyposażony został w układ monitorujący ciśnienie w ogumieniu TPMS, który za pośrednictwem lampki ostrzegawczej niskiego ciśnienia w ogumieniu informuje kierowcę o znacznym spadku ciśnienia w jednej lub kilku oponach.

Gdy zaświeci się lampka ostrzegawcza niskiego ciśnienia w ogumieniu, należy jak najszybciej przerwać jazdę i sprawdzić opony oraz doprowadzić ciśnienie w nich do prawidłowych wartości.

Jazda ze zbyt niskim ciśnieniem w oponie prowadzi do jej przegrzania i grozi jej uszkodzeniem. Zbyt niskie ciśnienie w oponie powoduje również zwiększone zapotrzebowanie na paliwo i przyspieszone zużycie opony, a także może negatywnie wpłynąć na prowadzenie samochodu i sprawność hamowania.

Prosimy pamiętać, że układ monitorujący nie zastępuje prawidłowej obsługi ogumienia kół i należy dbać o utrzymanie prawidłowego ciśnienia w oponach, nawet gdy nie świeci się lampka ostrzegawcza niskiego ciśnienia w ogumieniu.

⚠ OSTRZEŻENIE

Rozstrzygnięcie o konieczności uzupełnienia ciśnienia w oponach wyłącznie na podstawie wskazań układu monitorującego ciśnienie w ogumieniu grozi utratą kontroli nad pojazdem lub wypadkiem.

Należy nie rzadziej niż raz w miesiącu sprawdzać ciśnienie w zimnych oponach każdego z kół i w razie potrzeby doprowadzać do prawidłowej wartości, podanej na odpowiedniej naklejce informacyjnej oraz w niniejszej instrukcji obsługi. Szczegóły podane są pod hasłem „Opony” w rozdziale „PRZEGLĄDY I OBSŁUGA OKRESOWA”.

⚠ OSTRZEŻENIE

Zaniechanie odpowiednich działań, gdy lampka ostrzegawcza niskiego ciśnienia w ogumieniu nie działa lub gdy świeci się bądź błyska podczas jazdy, może doprowadzić do wypadku.

Jeżeli lampka ostrzegawcza niskiego ciśnienia w ogumieniu nie zaświeci się na 2 sekundy po obróceniu wyłącznika zapłonu do pozycji „ON” lub po wybraniu przyciskiem rozruchu stanu „ON”, lub gdy zaświeci się bądź zacznie błyskać podczas jazdy, należy zlecić autoryzowanej stacji obsługi SUZUKI sprawdzenie samochodu. Nawet gdy błyskająca lampka zgaśnie, sygnalizując przywrócenie sprawności układu monitorującego, należy zlecić autoryzowanej stacji obsługi SUZUKI jego sprawdzenie.

▲ OSTRZEŻENIE

Obniżone ciśnienie w oponie powoduje, że ma ona mniejszą nośność. Nawet umiarkowany ubytek ciśnienia może spowodować, że dojdzie do przeciążenia opon, co grozi ich uszkodzeniem. W takiej sytuacji kierowca nie zostanie zaalarmowany, ponieważ lampka ostrzegawcza niskiego ciśnienia w ogumieniu zaświeci się jedynie w przypadku znacznego ubytku ciśnienia w jednej lub kilku oponach.

Ciśnienie w ogumieniu należy sprawdzać i korygować co najmniej raz w miesiącu. Szczegóły podane są pod hasłem „Opony” w rozdziale „PRZEGŁĄDY I OBSŁUGA OKRESOWA”.

▲ OSTRZEŻENIE

Jazda ze zbyt niskim ciśnieniem w ogumieniu może doprowadzić do wypadku, w wyniku którego może dojść do poważnych lub śmiertelnych obrażeń ciała.

Gdy lampka ostrzegawcza niskiego ciśnienia w ogumieniu zaświeci się i nie zgaśnie, należy ograniczyć prędkość jazdy i unikać raptownych manewrów kierownicą oraz gwałtownego hamowania. Zbyt niskie ciśnienie w oponie prowadzi do jej przegrzania podczas jazdy i grozi jej uszkodzeniem, a ponadto może mieć negatywny wpływ na sprawność kierowania i hamowania. Należy niezwłocznie zatrzymać samochód w bezpiecznym miejscu i sprawdzić opony.

- Jeżeli nastąpiło przebicie opony, zmienić koło na zapasowe (jeżeli samochód jest w nie wyposażony). Wskazówki dotyczące zmiany koła podane są pod hasłem „Podnoszenie samochodu” w rozdziale „SYTUACJE AWARYJNE”. Należy również zapoznać się z zamieszczonymi pod hasłem „Wymiana opon lub kół” wskazówkami dotyczącymi sposobu przywrócenia normalnego funkcjonowania układu monitorującego TPMS po zmianie koła.

>>

▲ OSTRZEŻENIE

cd.

- Jeżeli zamiast koła zapasowego samochód wyposażony jest w zestaw naprawczy do ogumienia, należy zapoznać się ze wskazówkami dotyczącymi tymczasowego uszczelnienia opony, podanymi pod hasłem „Zestaw naprawczy do ogumienia” w rozdziale „SYTUACJE AWARYJNE”.
- Gdy spadnie ciśnienie w jednej lub kilku oponach, należy jak najszybciej sprawdzić ciśnienie w oponach wszystkich kół i doprowadzić je do prawidłowych wartości.

Lampka ostrzegawcza niskiego ciśnienia w ogumieniu może zaświecić się z normalnych przyczyn, np. na skutek naturalnego ubytku powietrza w ogumieniu lub zmian temperatury otoczenia bądź ciśnienia atmosferycznego. Po doprowadzeniu ciśnienia w ogumieniu do wartości podanych na naklejce informacyjnej lampka ostrzegawcza powinna zgasnąć.

Należy skorygować ciśnienie w zimnym ogumieniu, a następnie po około 10 minutach jazdy lampka ostrzegawcza niskiego ciśnienia w ogumieniu powinna zgasnąć. Gdy układ rozpozna, że ciśnienie zostało skorygowane i lampka ostrzegawcza zgaśnie, na wyświetlaczu pojawi się informacja o aktualnym ciśnieniu w oponach (po prze-

łączeniu na ekran monitorowania ciśnienia w ogumieniu).

UWAGA

Jeżeli po skorygowaniu ciśnienia w zimnym ogumieniu i ponad 10 minutach jazdy lampka ostrzegawcza niskiego ciśnienia w ogumieniu nie zgaśnie, może to oznaczać usterkę układu monitorującego. Należy zlecić autoryzowanej stacji obsługi SUZUKI sprawdzenie samochodu.

Jeżeli w krótkim czasie po skorygowaniu ciśnienia w ogumieniu lampka ostrzegawcza zaświeci się ponownie, samochód może mieć przebitą oponę. Jeżeli nastąpiło przebicie opony, zmienić koło na zapasowe (jeżeli samochód jest w nie wyposażony). Wskazówki dotyczące zmiany koła podane są pod hasłem „Podnoszenie samochodu” w rozdziale „SYTUACJE AWARYJNE”. Wskazówki dotyczące sposobu przywrócenia normalnego funkcjonowania układu monitorującego TPMS po zmianie koła podane są pod hasłem „Wymiana opon lub kół”.



61MM0A198

INFORMACJA:

- Świecącej się lampce ostrzegawczej niskiego ciśnienia w ogumieniu towarzyszy powyższy komunikat na wyświetlaczu informacyjnym.
- Na dużych wysokościach n.p.m. doprowadzenie ciśnienia w oponach do nominalnych wartości może nie spowodować zgaśnięcia lampki ostrzegawczej. W takiej sytuacji należy napełnić opony do ciśnienia nieco wyższego od podanego na naklejce informacyjnej.
- Lampka ostrzegawcza niskiego ciśnienia w ogumieniu może po zaświeceniu się chwilowo zgasnąć. Może to być spowodowane rozgrzaniem opon po dłuższej jeździe lub wzrostem temperatury otoczenia. Jednak nawet gdy lampka ostrzegawcza niskiego ciśnienia w ogumieniu po zaświeceniu się zgaśnie, konieczne jest sprawdzenie ciśnienia w oponach wszystkich kół.
- W celu ograniczenia możliwości zaświecenia się lampki ostrzegawczej niskiego ciśnienia w ogumieniu na skutek normal-

nych zmian temperatury otoczenia i ciśnienia atmosferycznego, sprawdzanie i korygowanie ciśnienia w oponach powinno wykonywane, gdy są one zimne. Przy sprawdzaniu bezpośrednio po przerwaniu jazdy, opony mogą wykazywać prawidłowe ciśnienie, lecz gdy ostygną, jego wartość może spaść poniżej nominalnej. Podobny efekt może wystąpić, gdy po napełnieniu opon do zalecanego ciśnienia w ciepłym garażu samochód wyjedzie na zewnątrz i znajdzie się w warunkach niskiej temperatury. W przypadku korygowania ciśnienia w oponach wykonywanego w garażu, w którym jest cieplej niż na zewnątrz, na każde 0,8°C różnicy temperatur pomiędzy garażem a otoczeniem należy dodać 1 kPa do zalecanej wartości ciśnienia w zimnej oponie.

Sygnalizacja usterek układu monitorującego ciśnienie w ogumieniu

Układ monitorujący ciśnienie w ogumieniu TPMS ma również możliwość sygnalizowania ewentualnych wewnętrznych niesprawności.

Sygnalizacja usterek układu TPMS realizowana jest za pośrednictwem lampki ostrzegawczej niskiego ciśnienia w ogumieniu. W razie wykrycia usterki, lampka błyska przez 75 sekund, a następnie pozostaje zapalona. Dopóki usterka nie zostanie usunięta, sekwencja ta będzie powtarzana za każdym razem przy uruchamianiu samochodu.

Informacja o usterce nie zostaje skasowana nawet po wyłączeniu silnika i pozostaje w pamięci układu aż do przywrócenia stanu prawidłowego.

Sygnalizowanie usterki może być związane z brakiem możliwości wykrywania spadku ciśnienia w ogumieniu lub informowania o tym w odpowiedni sposób. Przyczyną niesprawności może być m.in. założenie opon lub kół, które uniemożliwiają prawidłowe działanie układu monitorującego ciśnienie w ogumieniu. Po wymianie opon lub kół należy zawsze sprawdzić stan lampki ostrzegawczej niskiego ciśnienia w ogumieniu, aby upewnić się, czy nie zakłóciło to działania układu monitorującego.

UWAGA

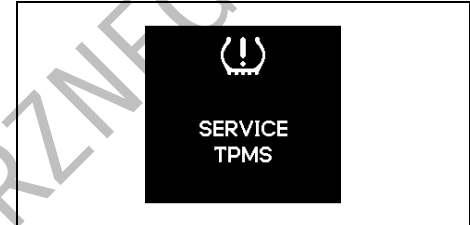
Niezachowanie odpowiednich środków ostrożności grozi uszkodzeniem czujników ciśnienia w oponach.

- Stanowczo zalecane jest, aby naprawy i wymiany opon wykonywała autoryzowana stacja obsługi SUZUKI. Przy zdejmowaniu i zakładaniu opony może dojść do uszkodzenia czujnika ciśnienia.
- Do naprawy przebicia opony nie stosować żadnych płynnych środków uszczelniających, chyba że samochód w miejsce koła zapasowego wyposażony jest w zestaw naprawczy do ogumienia.

UWAGA

Częste świecenie się lampki ostrzegawczej niskiego ciśnienia w ogumieniu może oznaczać nieprawidłowy stan jednej lub kilku opon, czujników ciśnienia w oponach lub układu monitorującego ciśnienie w ogumieniu.

Gdy lampka ostrzegawcza niskiego ciśnienia w ogumieniu często się świeci, należy zlecić autoryzowanej stacji obsługi SUZUKI sprawdzenie samochodu.



61MM0A199

INFORMACJA:

Świecącej się lampce ostrzegawczej niskiego ciśnienia w ogumieniu towarzyszy powyższy komunikat na wyświetlaczu informacyjnym.

Ograniczenia układu monitorującego ciśnienie w ogumieniu

Układ monitorujący ciśnienie w ogumieniu może w określonych warunkach nie działać prawidłowo. W wyszczególnionych poniżej sytuacjach lampka ostrzegawcza niskiego ciśnienia w ogumieniu może świecić się lub błyskać.

- Gdy w miejsce koła z przebitą oponą zostanie założone koło zapasowe.
- Gdy w ramach okresowego przekładania kół zostało założone koło zapasowe.
- Gdy doszło do uszkodzenia czujnika ciśnienia w oponie podczas jej wymiany lub na skutek użycia płynnych środków uszczelniających do naprawy przebicia.
- Gdy sygnały radiowe z czujnika ciśnienia są zakłócane przez:
 - pracujące w pobliżu urządzenia lub wyposażenia elektryczne, wykorzystujące podobne częstotliwości fal radiowych;
 - naklejoną na szybę metalizowaną folię, która może ekranować fale radiowe;
 - grubą warstwę śniegu lub lodu pokrywającą samochód, w szczególności w okolicy kół i nadkoli;
 - założone na koła łańcuchy przeciwoślizgowe.
- Gdy założone są opony zimowe bez zainstalowanych oryginalnych czujników ciśnienia.
- Gdy założone są nieoryginalne tarcze kół lub opony niezgodne ze specyfikacją fabryczną.

- Gdy ciśnienie w którejkolwiek oponie jest zbyt wysokie.
- W przypadku usterki odbiornika sygnałów ciśnienia w sterowniku układu monitorującego.

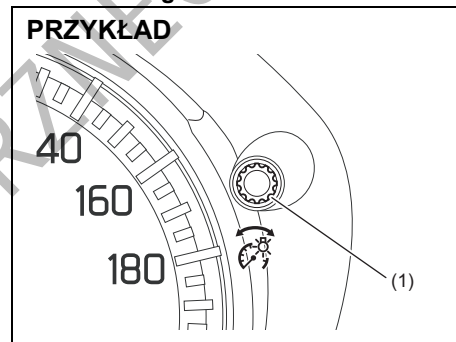
Ustawienia funkcyjne układu monitorującego ciśnienie w ogumieniu

- Można sprawdzić na wyświetlaczu informacyjnym aktualne wartości ciśnienia w ogumieniu.
- Można ustawić jeden z poniższych szablonek wartości bazowych dla ciśnienia w ogumieniu, różniących się od podanych na naklejce informacyjnej.
 - Komfortowe
 - Ekonomiczne
 - Ładunkowe

⚠ OSTRZEŻENIE

Przy zmianie obciążenia pojazdu konieczne jest odpowiednie skorygowanie ciśnienia w ogumieniu, zgodnie z danymi na naklejce informacyjnej, a następnie wprowadzenie za pośrednictwem wyświetlacza informacyjnego nowych wartości bazowych. Jeżeli stan obciążenia samochodu i wartości bazowe nie odpowiadają sobie, układ monitorujący ciśnienie w ogumieniu może nie działać prawidłowo.

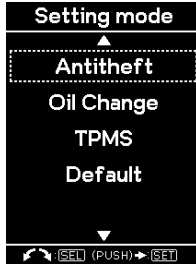
Sprawdzanie aktualnych wartości ciśnienia w ogumieniu



61MM0A156

- 1) Gdy wyłącznik zapłonu jest w pozycji „ON” lub przyciskiem rozruchu wybrany jest stan „ON” i samochód nie porusza się, przytrzymać przez ponad 3 sekundy wciśnięty przełącznik wskazań (1) w zespole wskaźników, uruchamiając tryb ustawień wyświetlacza informacyjnego.

PRZYKŁAD



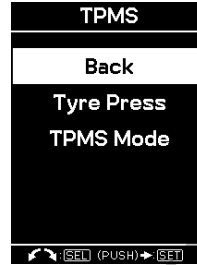
61MM0A231

- 2) Obracając pokrętko przełącznika wskaźników (1) w prawo lub w lewo wybrać „TPMS”, a następnie nacisnąć przełącznik wskaźników.

INFORMACJA:

W celu opuszczenia trybu ustawień należy wybrać „Back” i nacisnąć przełącznik wskaźników (1).

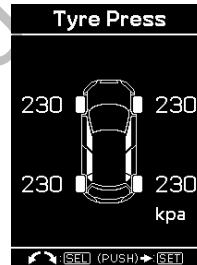
PRZYKŁAD



61MM0A232

- 3) Obracając pokrętko przełącznika wskaźników (1) w prawo lub w lewo wybrać „Tyre Press”, a następnie nacisnąć przełącznik wskaźników.

PRZYKŁAD



61MM0A233

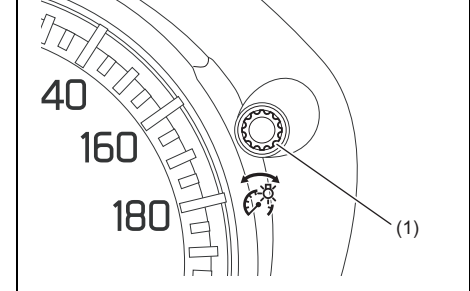
- 4) Zostaną wyświetlone aktualne wartości ciśnienia w oponieniu.

INFORMACJA:

Przez około 10 minut od rozpoczęcia jazdy ciśnienie w oponieniu może nie być pokazywane. W tym czasie układ gromadzi niezbędne informacje. Po upływie tego czasu aktualne wartości ciśnienia w oponieniu zostaną wyświetlone.

Wprowadzanie nowych wartości bazowych dla ciśnienia w oponieniu

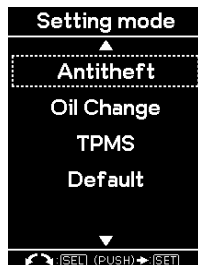
PRZYKŁAD



61MM0A156

- 1) Gdy wyłącznik zapłonu jest w pozycji „ON” lub przyciskiem rozruchu wybrany jest stan „ON” i samochód nie porusza się, przytrzymać przez ponad 3 sekundy wciśnięty przełącznik wskaźników (1) w zespole wskaźników, uruchamiając tryb ustawień wyświetlacza informacyjnego.

PRZYKŁAD



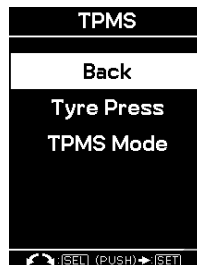
61MM0A231

- 2) Obracając pokrętko przełącznika wskaźników (1) w prawo lub w lewo wybrać „TPMS”, a następnie naciśnięć przełącznik wskaźników.

INFORMACJA:

W celu opuszczenia trybu ustawień należy wybrać „Back” i naciśnięć przełącznik wskaźników (1).

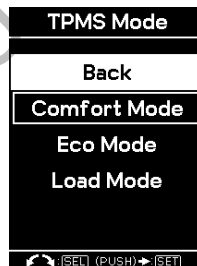
PRZYKŁAD



61MM0A232

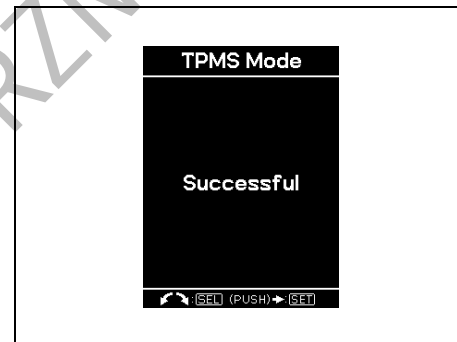
- 3) Obracając pokrętko przełącznika wskaźników (1) w prawo lub w lewo wybrać „TPMS Mode”, a następnie naciśnięć przełącznik wskaźników.

PRZYKŁAD



61MM0A234

- 4) Obracając pokrętko przełącznika wskaźników (1) w prawo lub w lewo wybrać wartość bazową, a następnie naciśnięć przełącznik wskaźników.



61MM0A235

- 5) Gdy pojawi się powyższy komunikat, wprowadzanie zmian ustawień zostało pomyślnie zakończone.

Wymiana opon lub kół

Jeżeli koło z przebitą oponą zostało zastąpione zapasowym, zalecane jest zwrócić się do autoryzowanej stacji obsługi SUZUKI w celu zamontowania nowej opony w miejsce przebitej. W układzie monitorującym ciśnienie w ogumieniu jest już zaprogramowany kod identyfikacyjny związanym z fabrycznie zamontowanym kołem i zostanie przywrócone normalne działanie układu.

W razie konieczności wymiany kół w samochodzie, należy zlecić autoryzowanej stacji obsługi SUZUKI przełożenie czujników ciśnienia do nowych kół i zaprogramowanie ich w układzie monitorującym ciśnienie w ogumieniu.

INFORMACJA:

W kole zapasowym nie jest zainstalowany czujnik ciśnienia. Koła zapasowego należy używać w sytuacji awaryjnej i należy je jak najszybciej zastąpić właściwym, aby przywrócić normalne funkcjonowanie układu monitorującego ciśnienie w ogumieniu.

▲ OSTRZEŻENIE

Użycie opon lub tarcz kół innych niż zalecane przez SUZUKI grozi awarią układu monitorującego ciśnienie w ogumieniu.

Opony i tarcze kół należy wymieniać wyłącznie na zalecane przez SUZUKI jako standardowe lub opcjonalne wyposażenie tego samochodu. Szczegółowe informacje podane są pod hasłem „Opony” w rozdziale „PRZEGLĄDY I OBSŁUGA OKRESOWA”.

Układ monitorujący ciśnienie w ogumieniu wraz z nadajnikiem sygnałów o oznaczeniu S180052024 oraz ich odbiornikiem o oznaczeniu 40398036 spełniają podstawowe wymogi i inne istotne postanowienia Dyrektywy Unijnej 1999/5/EC.

Układ reagowania przedkolizyjnego (w niektórych wersjach)

Układ reagowania przedkolizyjnego mierzy za pomocą czujnika radarowego względną prędkość zbliżania się do poprzedzającego pojazdu oraz odległość do niego i w sytuacji krytycznej pomaga uniknąć zderzenia uruchamiając sygnalizację ostrzegawczą, a gdy kolizja jest nieunikniona, przejmuje sterowanie hamulcami, aby ograniczyć jej skutki.

▲ OSTRZEŻENIE

- **Układ reagowania przedkolizyjnego ma określone ograniczenia i w niektórych sytuacjach drogowych może nie reagować prawidłowo. Nie należy nadmiernie polegać na jego działaniu i należy zawsze prowadzić samochód w sposób bezpieczny.**
 - **Ze względów bezpieczeństwa nie należy w sposób celowy doprowadzać do zadziałania tego układu.**
 - **Podczas jazdy wszystkie osoby w samochodzie powinny mieć zapięte pasy bezpieczeństwa.**
- W razie zadziałania tego układu istnieje ryzyko odniesienia obrażeń na skutek sił bezwładności.**

>>

▲ OSTRZEŻENIE

- W wyszczególnionych poniżej sytuacjach wytracanie prędkości może nie być dostatecznie skuteczne mimo działających funkcji wspomagania hamowania awaryjnego lub automatycznego hamowania.
 - Na ostrych zakrętach lub bardzo nierównych nawierzchniach
 - Na następujących rodzajach śliskich podłoży:
 - Nawierzchnie oblodzone lub pokryte śniegiem
 - Włazy kanalizacyjne lub stalowe płyty
 - Nawierzchnie żwirowe
- W wyszczególnionych poniżej przypadkach, na skutek przechylenia nadwozia lub zmiany prześwitu podwozia układ nie działa prawidłowo i może dojść do wypadku.
 - Gdy zawieszenie poddane zostało modyfikacjom (zmieniającym jego wysokość itp.)
 - Gdy założone są opony o rozmiarze niezgodnym z zalecanym
 - Gdy opony są zużyte lub bardzo nierówne
 - Gdy w oponach jest zbyt niskie lub zbyt wysokie ciśnienie

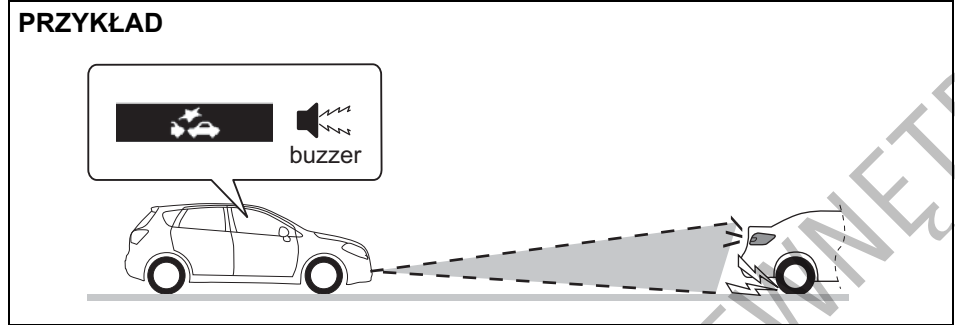
INFORMACJA:

- Jeżeli w trakcie działania układu pojazd z przodu znajdzie się poza polem detekcji czujnika radarowego, działanie to może zostać przerwane.
- W trakcie działania układu może rozlegać się odgłos hamowania, mimo że pedał hamulca nie jest naciskany, co jest objawem prawidłowym.

Układ reagowania przedkolizyjnego o oznaczeniu MRR1Plus spełnia podstawowe wymogi i inne istotne postanowienia Dyrektywy Unijnej 1999/5/EC.

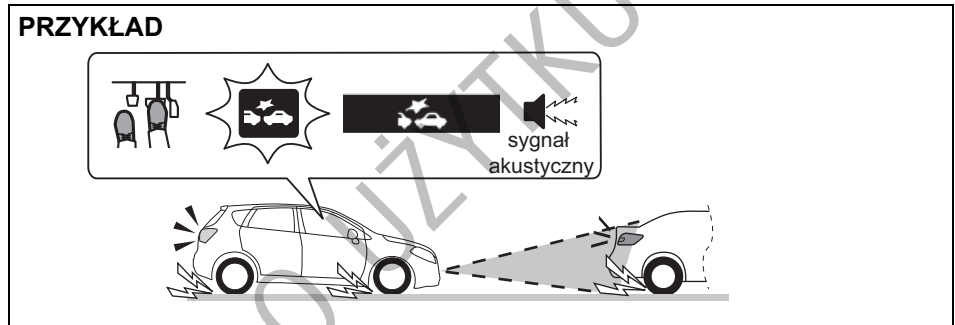
Ostrzeżenie przed kolizją czołową

W sytuacji ryzyka kolizji czołowej pojawia się odpowiednie ostrzeżenie na wyświetlaczu informacyjnym i rozlega się ostrzegawczy sygnał akustyczny.



Wspomaganie hamowania awaryjnego

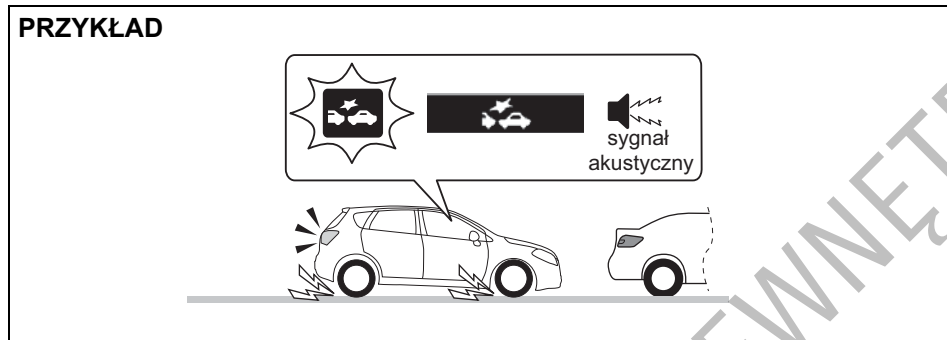
W sytuacji wysokiego prawdopodobieństwa kolizji czołowej uruchamiana jest funkcja wspomagania hamowania awaryjnego, powodująca uzyskanie zwiększonej siły hamowania, gdy kierowca gwałtownie naciśnie pedał hamulca.



UŻYTKOWANIE POJAZDU

Automatyczne hamowanie

Gdy kolizja czołowa jest nieunikniona, w poruszającym się z niewielką prędkością samochodzie uruchamiane jest automatyczne hamowanie z pełną siłą. (#1)



(#1) Po zatrzymaniu samochodu przez funkcję automatycznego hamowania błyskanie lampki ostrzegawczej układu reagowania przedkolizyjnego oraz działanie funkcji ostrzegania przed kolizją czołową jest kontynuowane, dopóki nie spadnie ciśnienie w układzie hamulcowym.

INFORMACJA:

Jeżeli po zatrzymaniu samochodu przez funkcję automatycznego hamowania nie zostanie naciśnięty pedał sprzęgła, zgaśnie silnik.

Kiedy układ detekcji radarowej nie zareaguje

W wyszczególnionych poniżej sytuacjach układ nie zadziała.

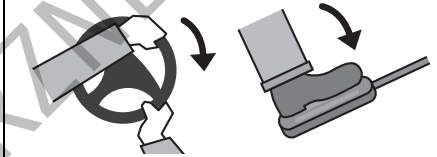
- Gdy silnik nie pracuje (za wyjątkiem samoczynnego wstrzymania jego pracy przez układ ENG A-STOP)
- Gdy dźwignia skrzyni biegów jest w położeniu biegu wstecznego
- Gdy samochód porusza się w kierunku pojazdu nadjeżdżającego z przeciwka
- Gdy został naciśnięty co najmniej jeden z poniższych przycisków, powodując wyłączenie danej funkcji lub układu.
 - Wyłącznik układu reagowania przedkolizyjnego
 - Przycisk „ESP® OFF”
- Gdy układ chwilowo nie funkcjonuje lub uległ awarii, co sygnalizowane jest za pomocą następujących komunikatów oraz lampki.
 - Lampka ostrzegawcza układu reagowania przedkolizyjnego
 - Komunikat „RADAR BRAKE SUPPORT SYS INSPECTION REQUIRED”
 - Komunikat „RADAR BRAKE SUPPORT FCN TEMPORARILY DISABLED”
 - Komunikat „RADAR BRAKE SUPPORT: NOT ACTIVE BY SENSOR.”

Kiedy układ detekcji radarowej może nie zareagować

W wyszczególnionych poniżej sytuacjach czujnik radarowy może nie wykryć prawidłowo pojazdu z przodu i układ może nie zadziałać.

- Gdy na osłonie czujnika radarowego zgromadzi się śnieg, woda lub brud
- W trudnych warunkach pogodowych, takich jak intensywny deszcz, gęsta mgła, zamieć śnieżna lub piaskowa, bądź gdy pojazd z przodu wzbija wokół siebie wodę, śnieg lub piach
- Na wąskiej drodze
- Gdy inny pojazd zajmie nam drogę
- Gdy zbliżanie się do poprzedzającego pojazdu następuje w wyniku gwałtownego zwiększenia prędkości, np. przy wyprzedzaniu
- Przy gwałtownych skrętach
- Gdy na skutek niesprawności technicznej samochód nie jest w stanie poruszać się prosto bez nieustannego manewrowania kierownicą

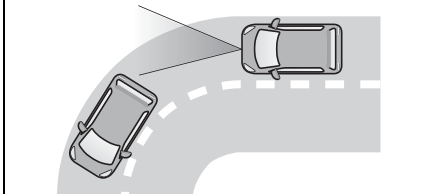
PRZYKŁAD



81M40270

- W przypadku unikania kolizji za pomocą manewru kierownicą lub naciśnięcia pedału przyspieszania

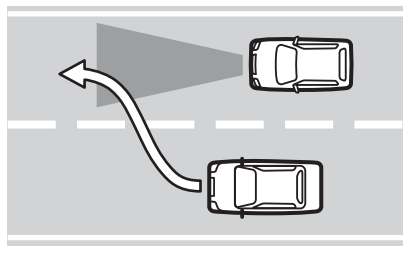
PRZYKŁAD



61MM401

- Gdy tylko fragment pojazdu z przodu jest w polu detekcji czujnika radarowego, np. na krętej drodze

PRZYKŁAD



61MM402

- Gdy z przodu pojawi się nagle inny pojazd, który zmienił pas ruchu lub włączył się do ruchu

Wyszczególnione poniżej rodzaje znajdujących się z przodu pojazdów mogą nie zostać prawidłowo wykryte przez czujnik radarowy i układ może nie zareagować.

- Pojazdy nieruchome lub poruszające się bardzo powoli
- Pojazdy przewożące z tyłu lub na dachu ładunki o nieregularnym kształcie, np. rowery, bądź pojazdy przewożące ładunki wystające poza obrys nadwozia
- Samochody ciężarowe z nisko położoną tylną częścią

PRZYKŁAD



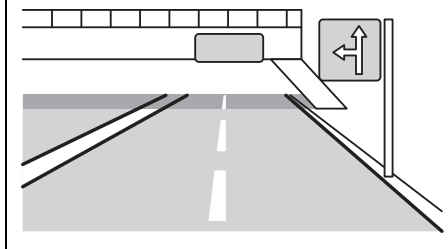
54M3238

- Pojazdy o specyficznym kształcie, np. lawety do transportu samochodów

Kiedy układ detekcji radarowej może nieoczekiwanie zareagować

Wyszczególnione poniżej rodzaje obiektów mogą zostać fałszywie uznane przez układ detekcji radarowej za pojazd z przodu i układ może zareagować.

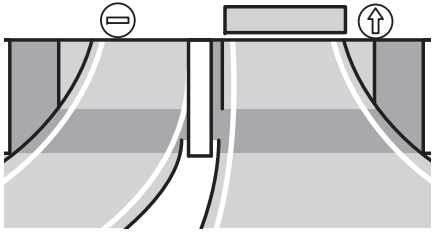
PRZYKŁAD



61MM403

- Kładki dla pieszych, mosty zwodzone, wiadukty i oznakowania drogowe

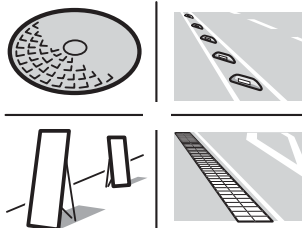
PRZYKŁAD



61MM404

- Bramki do poboru opłat, wjazdy na kryte parkingi, roгатki kolejowe i bramki wyznaczające dopuszczalną wysokość pojazdu

PRZYKŁAD



61MM405

- Obiekty wystające z nawierzchni drogi, wazy kanalizacyjne, znaczniki, tablice oraz inne metalowe przedmioty, jak również spadające na drogę obiekty bądź występujące różnice wysokości nawierzchni

W wyszczególnionych poniżej sytuacjach czujnik radarowy może stwierdzić obecność pojazdu z przodu i układ może zareagować.

- Przy przejeżdżaniu przez wąskie mosty
- Przy pokonywaniu wzniesień o zróżnicowanym stopniu nachylenia
- Gdy nagle na sąsiednim pasie ruchu pojawi się jadący z przeciwnika pojazd
- Gdy w polu detekcji pojawią się zwierzęta lub drzewa

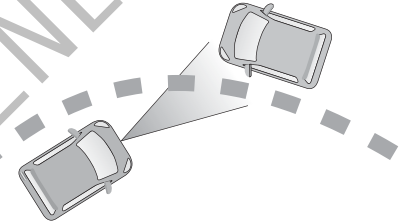
PRZYKŁAD



61MM406

- Gdy w polu detekcji pojawią się przechodnie, rowery lub motocykle

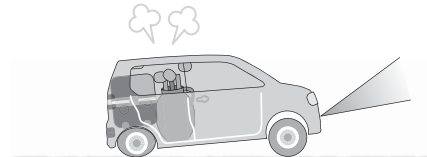
PRZYKŁAD



61MM407

- Gdy na zakręcie mija nas pojazd jadący w przeciwnym kierunku

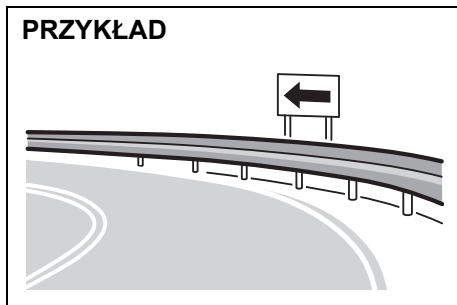
PRZYKŁAD



54M3239

- Gdy ciężkie przedmioty w bagażniku lub na tylnym siedzeniu spowodowały znaczne ugięcie zawieszenia

PRZYKŁAD



61MM408

- Gdy wzdłuż łuku drogi są bariery lub oznakowania

Ostrzeżenie przed kolizją czołową

Funkcja ostrzegania działa przy prędkości jazdy powyżej około 5 km/h, gdy pojawi się ryzyko zderzenia czołowego.

- W kabinie rozlegnie się ostrzegawczy sygnał akustyczny, a na wyświetlaczu informacyjnym pojawi się symbol (1).



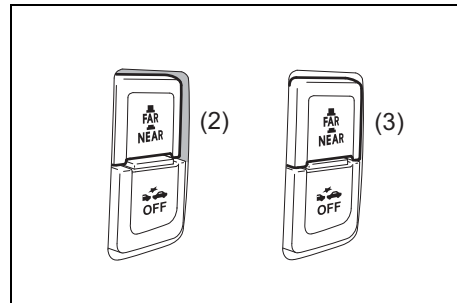
61MM703

- Gdy rozlega się sygnał akustyczny ostrzegający przed kolizją czołową, należy podjąć odpowiednie działania zapobiegawcze, w zależności od odległości do pojazdu z przodu i warunków jazdy wykonując manewr kierownicą lub uruchamiając hamulce.

Przełącznik odległości dla funkcji ostrzegania przedkolizyjnego

Moment uruchomienia sygnalizacji akustycznej ostrzegającej przed kolizją czołową można zmienić za pomocą przełącznika odległości „FAR/NEAR”, gdy układ jest włączony.

- Przy tej samej względnej prędkości zbliżania się do poprzedzającego pojazdu oraz odległości do niego, ustawienie FAR powoduje wcześniejsze reagowanie układu niż w przypadku ustawienia NEAR. Zalecane jest korzystanie zwykle z ustawienia FAR.



61MM704

- Naciśnięcie przełącznika odległości po stronie „NEAR” (2) powoduje późniejsze uruchamianie ostrzegania przedkolizyjnego.
- Naciśnięcie przełącznika odległości po stronie „FAR” (3) powoduje wcześniej-

sze uruchamianie ostrzegania przedkolidyjnego.

- Za każdym razem po naciśnięciu przełącznika odległości „FAR/NEAR” rozlega się sygnał akustyczny, a na wyświetlaczu informacyjnym na kilka sekund pojawia się tekst „FAR” lub „NEAR”.

▲ OSTRZEŻENIE

Naciskanie przełącznika odległości dla funkcji ostrzegania przedkolidyjnego podczas jazdy grozi utratą panowania nad samochodem.

Nie należy naciskać przełącznika „FAR/NEAR” podczas jazdy.

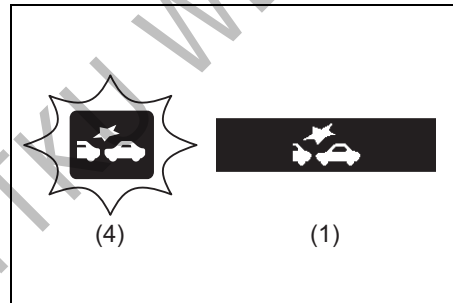
INFORMACJA:

Ustawienie wcześniejszego bądź późniejszego ostrzegania przed kolizją czołową nie wpływa na moment uruchomienia funkcji wspomagania hamowania awaryjnego i automatycznego hamowania.

Wspomaganie hamowania awaryjnego

Jeżeli samochód porusza się z prędkością powyżej około 5 km/h, w sytuacji wysokiego prawdopodobieństwa kolizji czołowej uruchamiana jest funkcja wspomagania hamowania awaryjnego, powodująca uzyskanie zwiększonej siły hamowania, gdy kierowca raptownie naciśnie pedał hamulca.

- W trakcie działania funkcji wspomagania hamowania awaryjnego w kabinie rozlegnie się ostrzegawczy sygnał akustyczny, zacznie gwałtownie błyskać lampka ostrzegawcza układu reagowania przedkolidyjnego (4), a na wyświetlaczu informacyjnym pojawi się symbol (1).

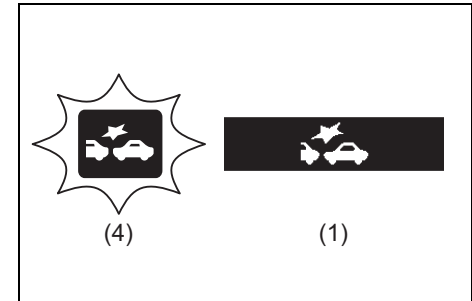


61MM705

Automatyczne hamowanie

Jeżeli samochód porusza się z prędkością w zakresie od około 5 km/h do 30 km/h i układ uzna, że kolizja czołowa jest nieunikniona, uruchamiane jest automatyczne hamowanie z pełną siłą, mające na celu niedopuszczenie do zderzenia lub ograniczenie jego skutków.

- Uruchomienie automatycznego hamowania przy prędkości nie przekraczającej około 15 km/h może skutecznie zapobiec zderzeniu.
- W trakcie działania funkcji automatycznego hamowania w kabinie rozlega się ostrzegawczy sygnał akustyczny, gwałtownie błyska lampka ostrzegawcza układu reagowania przedkolidyjnego (4), na wyświetlaczu informacyjnym widoczny jest symbol (1) i świecą się światła hamowania.



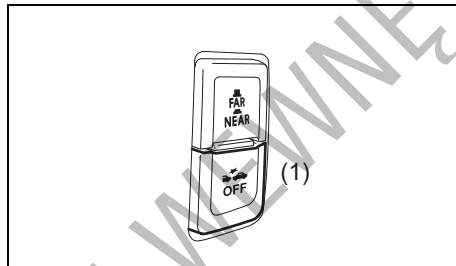
61MM705

Wyłącznik układu reagowania przedkolizyjnego

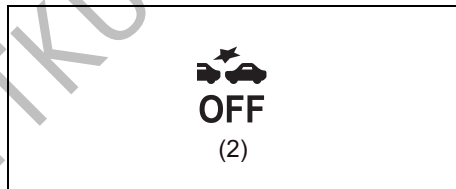
Układ reagowania przedkolizyjnego można wyłączyć.

- W wyszczególnionych poniżej sytuacjach zadziałanie układu reagowania przedkolizyjnego mogłoby spowodować zagrożenie i dlatego należy go wyłączyć, przytrzymując jego wyłącznik w pozycji wciśniętej.
 - Gdy samochód jest umieszczony na stanowisku diagnostycznym, np. podczas badań technicznych
 - Gdy samochód jest holowany
 - Gdy samochód jest przewożony na lawecie
 - Gdy samochód jest transportowany promem
 - Gdy samochód jedzie po torze wyścigowym
 - Gdy samochód jest na podnośniku samochodowym lub na platformie automatyzowanego parkingu
 - Gdy samochód ma założone koło zapasowe lub łańcuchy przeciwpoślizgowe
 - Gdy samochód ma założone koło z oponą poddaną tymczasowemu uszczelnieniu
 - Gdy samochód uległ wypadkowi lub jest niesprawny technicznie
 - Gdy samochód jest wykorzystywany do holowania przyczepy

- W wyszczególnionych poniżej sytuacjach działanie układu detekcji radarowej może być nieprawidłowe. Należy wyłączyć układ i zlecić jego sprawdzenie autoryzowanej stacji obsługi SUZUKI.
 - Gdy w wyniku drobnej słuczki czujnik radarowy jest uszkodzony lub zasłonięty
 - Gdy automatyczne hamowanie jest uruchamiane częściej niż potrzeba



61MM419



61MM437

- W celu wyłączenia układu reagowania przedkolizyjnego należy przytrzymać jego wyłącznik (1) w pozycji wciśniętej, aż rozlegnie się krótki sygnał akustyczny i na wyświetlaczu informacyjnym pojawi się symbol (2).

Wykonanie jednej z następujących czynności powoduje ponowne włączenie układu:

- Przytrzymanie wyłącznika układu reagowania przedkolizyjnego (1) w pozycji wciśniętej, aż rozlegnie się krótki sygnał akustyczny i zniknie symbol (2).
- Wyłączenie i ponowne uruchomienie silnika.

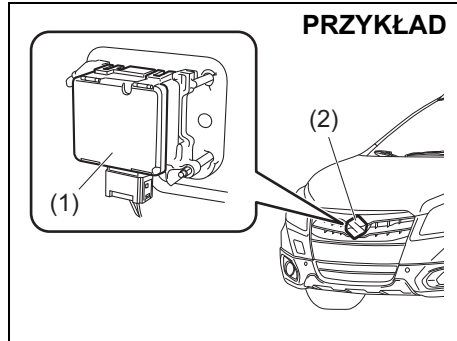
⚠ OSTRZEŻENIE

Naciskanie wyłącznika układu reagowania przedkolizyjnego podczas jazdy grozi utratą panowania nad samochodem.

Nie należy naciskać wyłącznika układu reagowania przedkolizyjnego podczas jazdy.

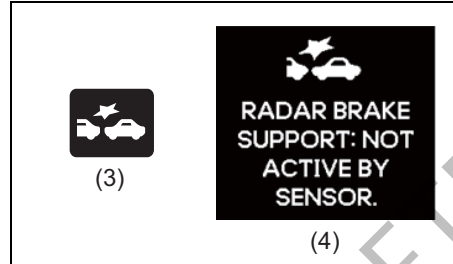
Uwagi dotyczące czujnika radarowego

Czujnik radarowy (1) znajduje się pod osłoną (2) na osłonie chłodnicy silnika.



61MM421

Wykrycie zgromadzonych na osłonie czujnika zabrudzeń spowoduje przerwanie działania układu reagowania przedkolizyjnego, zaświecenie się lampki ostrzegawczej układu reagowania przedkolizyjnego (3) i pojawienie się komunikatu „RADAR BRAKE SUPPORT: NOT ACTIVE BY SENSOR.” (4).



61MM438

⚠ OSTRZEŻENIE

- Osłonę czujnika należy utrzymywać w czystości. Zabrudzenia należy usuwać miękką ściereczką, aby nie zarysować powierzchni pokrywy. Ponadto, gdy osłonę czujnika zakrywają lub do niej przywierają wyszczególnione poniżej obiekty, układ uzna je za zabrudzenia i detekcja radarowa przeszkód na drodze może nie być możliwa lub może ulec spowolnieniu. W takiej sytuacji układ nie będzie działał prawidłowo i może dojść do wypadku.
 - Torebki z tworzywa (przezroczyste, półprzezroczyste, z nadrukiem lub metalizowane)
 - Krople deszczu, śnieg itp.

>>

⚠ OSTRZEŻENIE

cd.

- Należy przestrzegać poniższych zaleceń dotyczących zapewnienia prawidłowego funkcjonowania czujnika radarowego. W przeciwnym razie czujnik radarowy nie wykryje pojazdu z przodu, układ nie zareaguje odpowiednio i może dojść do wypadku.
 - Nie uderzać czujnika radarowego. Gdy w wyniku drobnej stłuczki czujnik radarowy jest uszkodzony lub zastąpiony, należy zlecić autoryzowanej stacji obsługi SUZUKI jego sprawdzenie.
 - Nie przyklejać ani w inny sposób nie mocować do osłony czujnika żadnych przedmiotów, nawet przezroczystych.
 - Nie poddawać osłony chłodnicy i przedniego zderzaka żadnym przedmiotom, nie pokrywać ich jakimikolwiek powłokami ani nie zastępować ich częściami nieoryginalnymi. W razie konieczności naprawy lub wymiany części należy zwrócić się do autoryzowanej stacji obsługi SUZUKI.
 - Nie wymontowywać ani nie rozmontowywać czujnika radarowego i pobliskich części.
 - Nie siadać ani nie opierać się na przednim zderzaku.

>>

OSTRZEŻENIE

cd.

- Nie kierować dyszy wysokociśnieniowego urządzenia myjącego w stronę osłony czujnika radarowego ani w jej okolice.
- Nie popychać pojazdów lub innych obiektów przednim zderzakiem, np. przy manewrowaniu na parkingu.

INFORMACJA:

Woda lub śnieg na pokrywie czujnika radarowego mogą zakłócić działanie układu detekcyjnego.

Gdy układ wykryje zabrudzenia na pokrywie czujnika

Jeżeli komunikat (4) nie znika, należy wykonać opisane poniżej czynności.

- 1) Zatrzymać samochód w bezpiecznym miejscu i przyciskiem rozruchu przełączyć w stan „LOCK” (wyłączone zasilanie).
 - 2) Przetrzeć osłonę czujnika miękką ściereczką.
 - 3) Przyciskiem rozruchu przełączyć w stan „ON”.
 - 4) Po upływie około 3 sekund komunikat (4) powinien zniknąć.
- Jeżeli mimo oczyszczenia osłony czujnika, po przejechaniu pewnego odcinka komunikat (4) pojawi się ponownie, przy-

czyna może być inna. Należy zwrócić się o pomoc do autoryzowanej stacji obsługi SUZUKI.

INFORMACJA:

W wyszczególnionych poniżej sytuacjach może zaświecić się lampka ostrzegawcza układu reagowania przedkolizyjnego (3), na wyświetlaczu informacyjnym może pojawić się komunikat (4) i układ może przestać działać, mimo że osłona czujnika nie jest zabrudzona.

- W tunelu
- Na drodze z betonowymi ścianami po obu stronach
- Na drodze z metalowym ogrodzeniem po jednej ze stron
- W pobliżu wiaduktów, estakad lub skrzyżowań bezkolizyjnych
- W trudnych warunkach pogodowych, w rodzaju intensywnych opadów deszczu lub śniegu
- Na drodze z kałużami





W powyższych sytuacjach działanie układu reagowania przedkolizyjnego zostaje chwilowo wstrzymane z powodu rozproszonych odbić emitowanych przez czujnik radarowy fal milimetrowych, które uniemożliwiają precyzyjne określenie pozycji pojazdu z przodu.

Gdy opisane powyżej utrudnienia miną, po upływie około 2 minut układ reagowania przedkolizyjnego powróci do działania, zgaśnie lampka ostrzegawcza i zniknie wyświetlany komunikat.



Komunikaty na wyświetlaczu

Na wyświetlaczu informacyjnym pokazywane są komunikaty sygnalizujące określone nieprawidłowości w układzie reagowania przedkolizyjnego.

Komunikaty na wyświetlaczu

Komunikat	Główna lampka ostrzegawcza	Dźwięk	Przyczyna i sposób działania
 <p>RADAR BRAKE SUPPORT SYS INSPECTION REQUIRED</p> <p>61MM435</p>	<p>Błyska</p> 	<p>Krótki sygnał (pojedynczy sygnał z wewnętrznego sygnalizatora akustycznego)</p>	<p>Możliwa usterka układu reagowania przedkolizyjnego. Należy zlecić autoryzowanej stacji obsługi SUZUKI sprawdzenie samochodu.</p>
 <p>RADAR BRAKE SUPPORT FCN TEMPORARILY DISABLED</p> <p>61MM436</p>	<p>Błyska</p> 	<p>Krótki sygnał (pojedynczy sygnał z wewnętrznego sygnalizatora akustycznego)</p>	<p>Możliwa usterka układu reagowania przedkolizyjnego i układ ten chwilowo nie działa. Jeżeli po chwili komunikat ten nie zniknie, należy zlecić autoryzowanej stacji obsługi SUZUKI sprawdzenie samochodu.</p>

UŻYTKOWANIE POJAZDU

Komunikat	Główna lampka ostrzegawcza	Dźwięk	Przyczyna i sposób działania
 <p>61MM439</p>	Błyska 	Krótki sygnał (pojedynczy sygnał z wewnętrznego sygnalizatora akustycznego)	Układ reagowania przedkolizyjnego chwilowo nie działa z powodu zgromadzonych na osłonie czujnika radarowego zabrudzeń lub rozproszonych odbić emitowanej wiązki fal milimetrowych. Jeżeli po chwili komunikat ten nie zniknie, należy przetrzeć osłonę czujnika radarowego miękką ściereczką.

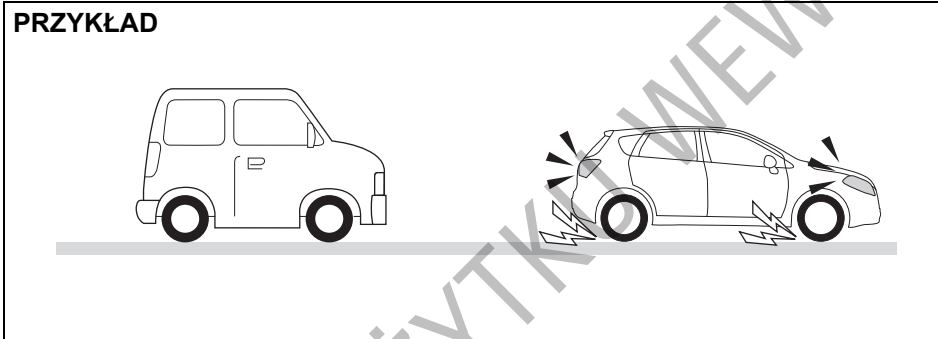
Funkcja sygnalizowania hamowania awaryjnego (funkcja ESS) (w niektórych wersjach)

ESS jest skrótem anglojęzycznej nazwy tej funkcji: Emergency Stop Signal.

Funkcja sygnalizowania hamowania awaryjnego ma na celu ostrzeżenie kierowcy pojazdu jadącego z tyłu za pomocą błyskających szybciej niż zwykle kierunkowskazów po obu stronach samochodu w wyszczególnionych poniżej okolicznościach. Równocześnie błyskają lampki kontrolne kierunkowskazów w zespole wskaźników.

- Gdy przy prędkości co najmniej około 55 km/h zostanie raptownie naciśnięty pedał hamulca.
- Gdy zostanie uruchomiony układ ABS lub w przypadku nagłego hamowania spełniającego warunki uruchomienia układu ABS.

PRZYKŁAD



61MM417

Funkcja sygnalizowania hamowania awaryjnego przerywa działanie w następujących sytuacjach.

- Gdy pedał hamulca zostanie zwolniony.
- Gdy układ ABS przestanie działać.
- Gdy zostaną włączone światła awaryjne.
- Gdy samochód przestanie wytracać prędkość w sposób gwałtowny.

▲ OSTRZEŻENIE

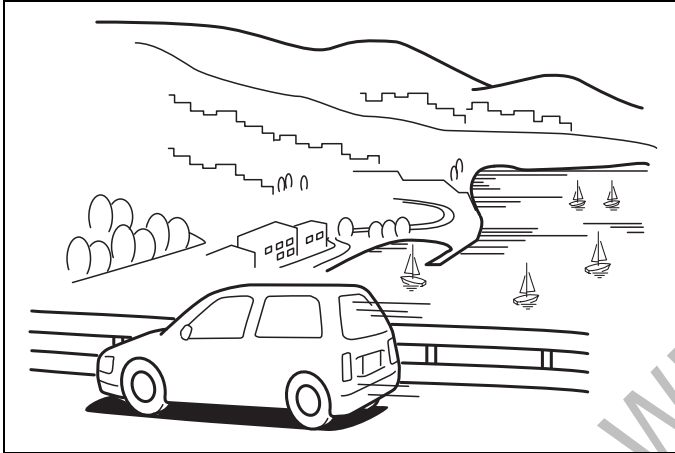
Funkcja sygnalizowania hamowania awaryjnego ma na celu ograniczenie ryzyka najechania na tył tego samochodu przez inny pojazd w wyniku nagłego hamowania, jednak nie jest w stanie w pełni zapobiec kolizjom. Należy nieustannie zachowywać maksimum bezpieczeństwa na drodze i unikać niepotrzebnego gwałtownego hamowania.

INFORMACJA:

- Nie ma możliwości wyłączenia funkcji sygnalizowania hamowania awaryjnego.
- W pierwszym rzędzie powinno się korzystać ze światel awaryjnych, funkcję sygnalizowania hamowania awaryjnego traktować jako ostateczność.
- Na wyszczególnionych poniżej rodzajach podłoży, gdy układ ABS chwilowo przerywa działanie, funkcja sygnalizowania hamowania awaryjnego może nie działać.
 - Na nawierzchni o niskiej przyczepności
 - Na nierównościach drogi, np. łącznikach dylatacyjnych

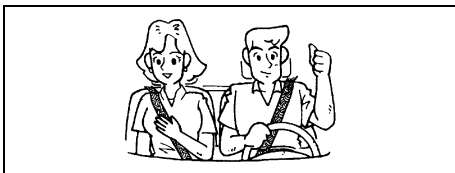
WSKAZÓWKI DOTYCZĄCE JAZDY

Docieranie samochodu	4-1
Reaktor katalityczny	4-1
Obniżanie zużycia paliwa	4-2
Jazda z dużą prędkością	4-3
Jazda w górach	4-3
Jazda po śliskich nawierzchniach	4-4



60G409

DO UŻYTKU WEWNĘTRZNEGO



52D078S

⚠ OSTRZEŻENIE

- Podczas jazdy należy zawsze mieć zapięte pasy bezpieczeństwa. Mimo zainstalowanych poduszek powietrznych, kierowca i wszyscy pasażerowie powinni być zawsze zabezpieczeni służącymi do tego celu pasami. Zasady prawidłowego używania pasów bezpieczeństwa zostały podane pod hasłem „Pasy bezpieczeństwa i foteliki dziecięce”.
- Nie należy prowadzić samochodu będąc pod wpływem alkoholu bądź innych substancji odurzających. Alkohol i narkotyki mogą poważnie ograniczyć zdolność bezpiecznego prowadzenia, znacznie zwiększając ryzyko dla kierowcy i innych użytkowników drogi. Należy również unikać prowadzenia samochodu w stanie zmęczenia, wystąpienia objawów choroby, rozdrażnienia lub stresu.

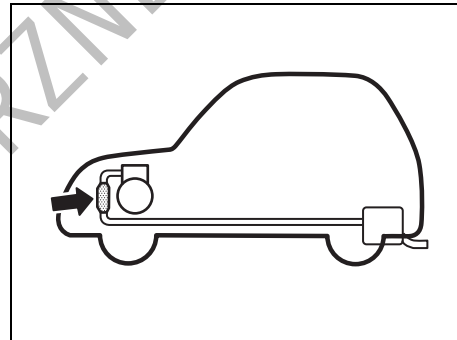
Docieranie samochodu

UWAGA

Przyszłe osiągi i niezawodność silnika zależą od staranności i umiaru w początkowym okresie jego eksploatacji. Szczególnie ważne jest przestrzeganie następujących zaleceń podczas pierwszego 1000 km przebiegu:

- Po rozruchu nie podwyższać gwałtownie prędkości obrotowej. Rozgrzewać silnik stopniowo.
- Unikać dłuższej jazdy ze stałą prędkością. Części ruchome dopasują się lepiej, gdy prędkość będzie zmienna.
- Ruszać powoli, unikać ruszania przy dużym otwarciu przepustnicy.
- Należy unikać gwałtownego hamowania, zwłaszcza podczas pierwszych 300 km przebiegu.
- Nie jeździć powoli na wysokim biegu.
- Jeździć z umiarkowaną prędkością obrotową silnika.
- Przez pierwsze 1000 km przebiegu samochodu nie holować przyczepy.

Reaktor katalityczny



80G106

Zadaniem zamontowanego w układzie wydechowym reaktora katalitycznego jest minimalizacja zawartości szkodliwych związków w spalinach. Używanie paliwa z domieszką ołowiu w pojazdach wyposażonych w reaktor katalityczny jest niedopuszczalne, ponieważ ołów dezaktywuje w nim związki odpowiedzialne za redukcję substancji toksycznych.

Przy normalnym użytkowaniu samochodu i stosowaniu paliwa bezołowiowego reaktor katalityczny wystarcza na cały okres eksploatacji pojazdu. Nie wymaga żadnej dodatkowej obsługi. Bardzo jest jednak ważne zachowanie właściwej regulacji silnika. Wypadanie zapłonów, spowodowane niewłaściwą regulacją, może

pociągnąć za sobą przegrzanie i w konsekwencji trwale uszkodzenie reaktora katalitycznego oraz innych podzespołów samochodu.

UWAGA

W celu ograniczenia do minimum ryzyka uszkodzenia reaktora katalitycznego oraz innych podzespołów pojazdu, należy:

- Utrzymywać silnik we właściwym stanie technicznym.
- W przypadku usterki silnika – zwłaszcza związanej z wypadaniem zapłonów lub inną wyraźną utratą mocy – należy niezwłocznie dokonać odpowiedniej naprawy.
- Nie wyłączać silnika ani nie przerywać zapłonu, gdy włączony jest bieg i pojazd jest w ruchu.
- Nie należy uruchamiać pojazdu przez pchanie, holowanie lub zjazd ze wzniesienia.
- Nie dopuszczać do pracy silnika na biegu jałowym z odłączonymi przewodami wysokiego napięcia (np. podczas badań diagnostycznych).
- Jeżeli praca silnika na biegu jałowym nie jest równomierna lub występują inne usterki, unikać dłuższej pracy na biegu jałowym.
- Nie dopuszczać do sytuacji, gdy zbiornik paliwa jest niemal pusty.



54G584S

⚠ OSTRZEŻENIE

Podczas jazdy, a także na postoju, należy zachowywać ostrożność, ponieważ reaktor katalityczny i inne elementy układu wydechowego mogą być bardzo gorące. Podobnie jak każdy inny pojazd, tak i ten nie powinien być zatrzymywany ani jeździć w takich miejscach, w których łatwopalne materiały, takie jak sucha trawa lub liście, mogą zetknąć się z gorącym układem wydechowym.

Obniżanie zużycia paliwa

Zastosowanie się do poniższych wskazówek pozwoli ograniczyć zużycie paliwa.

Unikać niepotrzebnej pracy silnika na biegu jałowym

Jeżeli konieczne jest oczekiwanie na postoju dłużej niż minutę, należy wyłączyć silnik i uruchomić go później ponownie. Podczas rozgrzewania zimnego silnika należy pozwolić mu pracować na biegu jałowym do chwili, gdy wskaźówka temperatury silnika osiągnie położenie „C” (jeżeli przepisy dopuszczają pozostawianie silnika na biegu jałowym). Wówczas silnik będzie wystarczająco rozgrzany, aby rozpocząć jazdę.

Unikać gwałtownego ruszania z miejsca
Szybkie ruszanie spod świateł lub znaku „Stop” niepotrzebnie zużywa paliwo i skraca żywot silnika. Ruszać należy powoli.

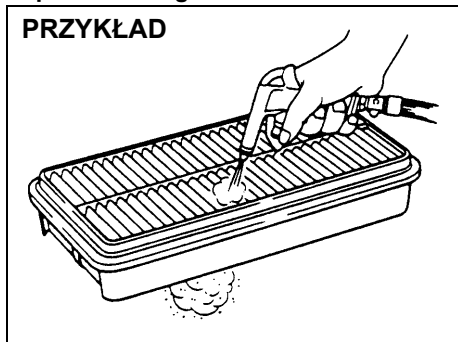
Unikać niepotrzebnego zatrzymywania się
Unikać zbędnego zwalniania i zatrzymywania się. Należy starać się, kiedy tylko jest to możliwe, utrzymać stałą, nie za wysoką prędkość jazdy. Zwalnianie i późniejsze rozpedzanie zużywa dodatkowe ilości paliwa.

Utrzymywać stałą prędkość jazdy

Utrzymywać stałą prędkość jazdy w takim stopniu, na jaki pozwalają warunki drogowe.

Utrzymywać w czystości filtr powietrza doprowadzanego do silnika

PRZYKŁAD



60A183S

Zanieczyszczony filtr powietrza powoduje wzrost oporów w układzie dolotowym i w efekcie spadek mocy silnika oraz zwiększone zużycie paliwa.

Ograniczać masę pojazdu

Im większe obciążenie, tym wyższe zużycie paliwa. Należy wyjmować z samochodu wszelkie niepotrzebnie przewożone ładunki i przedmioty.

Utrzymywać prawidłowe ciśnienie w ogumieniu

Ze względu na zwiększone opory toczenia, zbyt niskie ciśnienie w oponach może powodować zwiększone zużycie paliwa. Należy utrzymywać ciśnienie zgodnie z wartościami podanymi na tabliczce na drzwiach lub słupku drzwiowym od strony kierowcy.

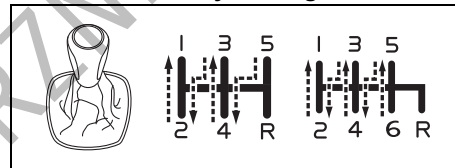
Jazda z dużą prędkością

Jadąc z dużą prędkością należy mieć na uwadze następujące czynniki:

- Wraz ze wzrostem prędkości pojazdu wzrasta długość drogi hamowania. Hamowanie należy rozpoczynać odpowiednio wcześniej, uwzględniając wydłużoną drogę hamowania.
- W dni deszczowe może wystąpić zjawisko hydroplaningu. Jest to związane z utratą bezpośredniej styczności opon z powierzchnią drogi w wyniku wytworzenia się pomiędzy nimi tzw. klinów wodnych. Kierowanie i hamowanie może być w takiej sytuacji bardzo trudne i może dojść do utraty panowania nad samochodem. Gdy powierzchnia jest mokra, należy ograniczyć prędkość jazdy.
- Przy dużych prędkościach samochód może być podatny na boczne podmuchy wiatru. Z tego powodu przy wyjeździe z tunelu, mijaniu wzniesienia, przy wyprzedzaniu przez duże samochody ciężarowe itp. należy ograniczyć prędkość i być przygotowanym na niespodziewane znoszenie z drogi.

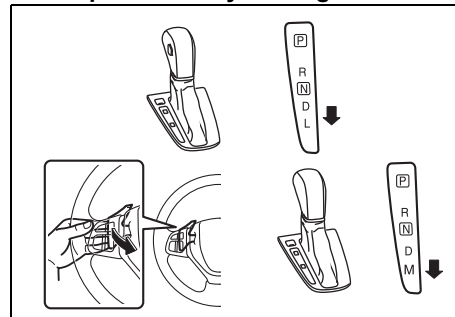
Jazda w górach

Mechaniczna skrzynia biegów



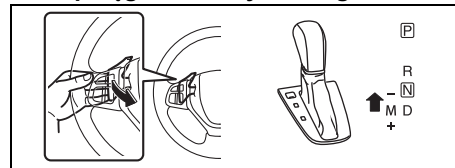
61MM706

Bezstopniowa skrzynia biegów CVT



61MM467

Dwusprzętowa skrzynia biegów TCSS



61MM468

- Podczas jazdy pod stromą górę samochód może zacząć tracić prędkość i wykazywać brak mocy. W takim przypadku należy zredukować bieg, aby silnik mógł pracować w swoim normalnym zakresie prędkości obrotowych. Biegi należy zmieniać szybko, by nie wytracić pędu.
- Jadąc z góry należy wykorzystywać siłę hamowania silnikiem, redukując bieg.

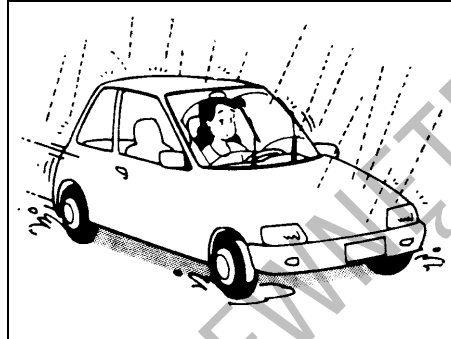
▲ OSTRZEŻENIE

Jadąc w dół stromego lub długiego wzniesienia drogi należy unikać zbyt długiego naciskania pedału hamulca. Może to spowodować przegrzanie hamulców i zmniejszenie ich skuteczności. Niezastosowanie się do tego ostrzeżenia może doprowadzić do utraty panowania nad samochodem.

UWAGA

Zjeżdżając z góry **NIE NALEŻY** obracać wyłącznika zapłonu do pozycji „OFF” lub przyciskiem rozruchu przełączać w stan „LOCK” (wyłączone zasilanie). Może to spowodować uszkodzenie układu odpowiedzialnego za ograniczanie emisji zanieczyszczeń oraz bezstopniowej skrzyni biegów CVT (jeżeli samochód jest w nią wyposażony).

Jazda po śliskich nawierzchniach



60G089S

Ze względu na niebezpieczeństwo poślizgu podczas hamowania, na mokrej drodze należy jechać z prędkością niższą niż w przypadku nawierzchni suchej. Podczas jazdy po drogach oblodzonych, pokrytych śniegiem lub błotem należy ograniczyć prędkość i unikać raptownych przyspieszeń, silnego hamowania i gwałtownych ruchów kierownicą.

Wersje z czterozakresowym napędem wszystkich kół

Czterozakresowy układ przeniesienia napędu na obie osie jezdne pozwala uzyskać na śliskich nawierzchniach lepsze parametry trakcyjne, niż ma to miejsce w przypadku napędu na jedną oś. Jednak w głębokim śniegu, błocie lub piachu układ ten będzie ustępował sprawnością tradycyjnemu napędowi 4WD pojazdów terenowych. Nie należy wjeżdżać tym samochodem w głęboki śnieg, błoto lub piach. Czterozakresowy układ przeniesienia napędu na obie osie jezdne nie kwalifikuje tego samochodu do grupy pojazdów o charakterze sportowo-użytkowym i nie jest przeznaczony do jazdy terenowej.

Łańcuchy przeciwpoślizgowe

Łańcuchy przeciwpoślizgowe powinny być stosowane jedynie w razie konieczności – w celu uzyskania odpowiedniej przyczepności do nawierzchni lub gdy są one wymagane przepisami. Łańcuchy powinny być odpowiednio dobrane do wielkości kół. Ponadto należy zwracać uwagę, aby pomiędzy założonymi na koła łańcuchami a błotnikami samochodu pozostawała wystarczająca odległość.

Łańcuchy należy zakładać na przednie koła odpowiednio ciasno, postępując ściśle według wskazówek producenta. Po przejechaniu około 1,0 km zatrzymać się i dociągnąć łańcuchy. Z łańcuchami na kołach należy jechać powoli.

UWAGA

- W razie stwierdzenia, że podczas jazdy łańcuchy uderzają w elementy nadwozia, należy zatrzymać samochód i ponownie je dopasować do kół.
- W przypadku pełnowymiarowych osłon tarcz kół, przed założeniem łańcuchów osłony te należy zdjąć, ponieważ łączniki ogniów mogą spowodować ich uszkodzenie.

W razie ugrzęźnięcia samochodu

W przypadku ugrzęźnięcia samochodu w błocie, śniegu lub piasku, należy postępować zgodnie ze wskazówkami podanymi poniżej:

- 1) Na przemian włączać wsteczny i pierwszy bieg (lub zakres jazdy do przodu w przypadku automatycznej skrzyni biegów). Spowoduje to rozkołysanie samochodu, ułatwiające uwolnienie go. Pedał przyspieszania należy wcisnąć delikatnie, ograniczając do minimum wirowanie kół w miejscu. Podczas zmiany biegu zdejmować nogę z pedału przyspieszania. Nie należy doprowadzać do dużej prędkości obrotowej silnika. Nadmierne wirowanie kół spowoduje ich głębsze zakopanie, jeszcze bardziej utrudniając uwolnienie pojazdu.

INFORMACJA:

W wersji z układem przeciwpoślizgowym ESP® konieczne może być jego wyłączenie, aby umożliwić rozpedzenie kół.

- 2) Jeżeli po kilku minutach prób uwalniania samochód pozostaje nadal unieruchomiony, należy zwrócić się do autoryzowanej stacji obsługi SUZUKI lub pomocy drogowej. Jeżeli profesjonalna pomoc nie jest dostępna, w sytuacji awaryjnej można na krótkim odcinku holować ten samochód za

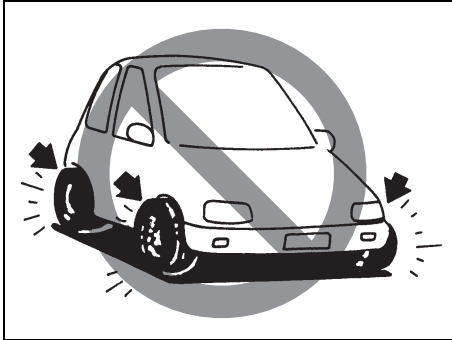
pomocą liny lub łańcucha holowniczego zamocowanego do przewidzianego do tego celu zaczepu podwoziowego z przodu lub z tyłu. Szczegółowe informacje podane są pod hasłem „Zaczepy podwoziowe” w rozdziale „POZOSTAŁE URZĄDZENIA I OSPRZĘT”.

⚠ OSTRZEŻENIE

Podczas prób uwolnienia pojazdu nikt nie powinien znajdować się w jego pobliżu, jak również nie należy dopuszczać, aby koła wirowały z prędkością obrotową większą niż ta, przy której prędkościomierz pokazuje 40 km/h. Zbyt szybkie wirowanie kół grozi spowodowaniem obrażeń ciała lub uszkodzeniem pojazdu.

UWAGA

Próby uwolnienia samochodu nie powinny trwać dłużej niż kilka minut. Zbyt długo trwające próby rozkołysania samochodu mogą doprowadzić do przegrzania silnika lub uszkodzenia układu przeniesienia napędu.



54G638S

▲ OSTRZEŻENIE

Poza wymienionymi powyżej uwagami należy również przestrzegać następujących zasad bezpiecznej jazdy:

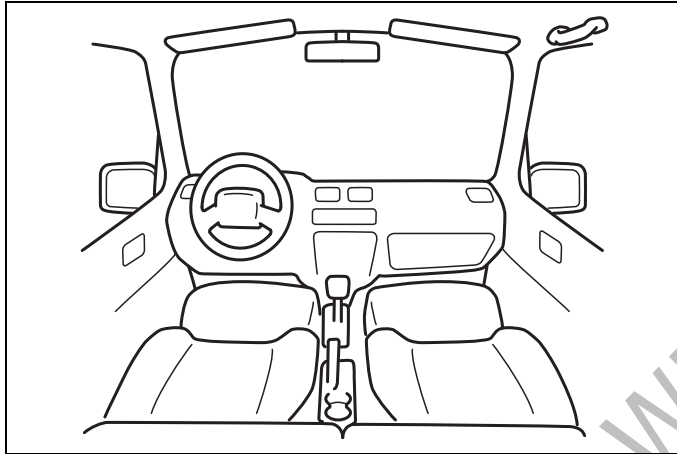
- Opony powinny być w dobrym stanie oraz należy utrzymywać w nich prawidłowe ciśnienie. Szczegóły podane są pod hasłem „Opony” w rozdziale „PRZEGLĄDY I OBSŁUGA OKRESOWA”.

>>

▲ OSTRZEŻENIE

cd.

- Nie należy używać opon innych niż zalecane przez SUZUKI. Na jednej osi jezdnej nie mogą być założone opony różnych typów lub rozmiarów. Informacje o zalecanych oponach podane są na naklejce informacyjnej, umieszczonej na słupku drzwi kierowcy.
- Nie należy stosować ogumienia o zwiększonych wymiarach ani specjalnych amortyzatorów lub sprężyn zwiększających prześwit podwozia. Spowodowałyby to zmianę własności jezdnych. Ponadwymiarowe opony mogą ponadto przy przejeżdżaniu przez nierówności kolidować z błotnikami, co grozi uszkodzeniem samochodu bądź ogumienia.
- Po przejechaniu przez wodę należy przy małej prędkości uruchomić hamulce w celu sprawdzenia, czy mają normalną skuteczność. Jeżeli hamulce są mniej skuteczne niż zazwyczaj, należy je osuszyć przez powtarzanie hamowania przy małej prędkości tak długo, aż odzyskają swoją normalną skuteczność.



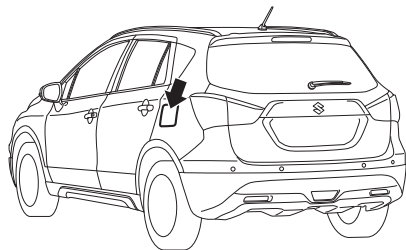
60G407

POZOSTAŁE URZĄDZENIA I OSPRZĘT

Wlew paliwa	5-1
Pokrywa komory silnikowej	5-2
Ostona przeciwsłoneczna	5-4
Oświetlenie wnętrza	5-5
Gniazdo elektryczne	5-8
Okno dachowe (w niektórych wersjach)	5-9
Uchwyty asekuracyjne (w niektórych wersjach)	5-11
Schówek w desce rozdzielczej	5-11
Schówek w górnej konsoli (w niektórych wersjach)	5-12
Uchwyt na kubki i schówek	5-13
Spocznik	5-16
Dywaniki podłogowe (w niektórych wersjach)	5-17
Zaczepy w przestrzeni bagażowej	5-17
Zasłona przestrzeni bagażowej (w niektórych wersjach) ...	5-19
Płyta podłogi bagażnika (w niektórych wersjach)	5-19
Relingi dachowe lub gniazda mocowania bagażnika dachowego (w niektórych wersjach)	5-20
Zaczepy podwoziowe	5-21
Ogrzewanie, wentylacja i klimatyzacja	5-23
Układ ogrzewania i wentylacji	5-25
Układ chłodzenia, ogrzewania i wentylacji z regulacją ręczną	5-28
Układ chłodzenia, ogrzewania i wentylacji z regulacją automatyczną (klimatyzacja regulowana automatycznie)	5-32
Antena radiowa	5-38
Montaż urządzeń emitujących fale elektromagnetyczne ...	5-38
Radioodtwarzacz (w niektórych wersjach)	5-39

Wlew paliwa

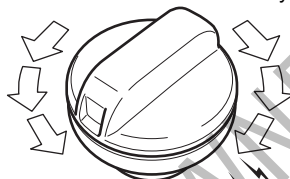
PRZYKŁAD



61MM0B014

Wlew paliwa znajduje się z tyłu pojazdu, po jego lewej stronie. Pokrywa wlewu paliwa otwierana jest za pomocą dźwigni umieszczonej przy fotelu kierowcy po stronie drzwi. Pokrywa zamykana jest ręcznie.

Otwieranie Zamykanie



PRZYKŁAD

57L51093

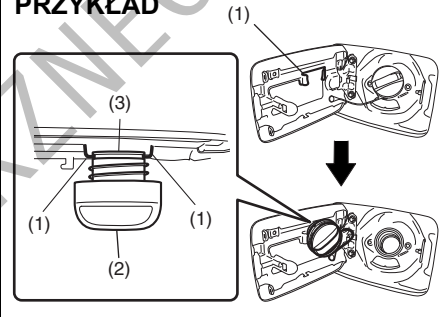
Otwieranie wlewu paliwa:

- 1) Otworzyć pokrywę wlewu paliwa.
- 2) Zdjąć korek, obracając go w kierunku przeciwnym do ruchu wskazówek zegara.

⚠ PRZESTROGA

Korek wlewu paliwa powinien być odkręcany powoli. Paliwo może wyprysnąć pod ciśnieniem i wyprysnąć na zewnątrz, stwarzając zagrożenie.

PRZYKŁAD



61MM0B104

INFORMACJA:

Uchwyt (1) służy do zawieszenia w nim korka (2) częścią gwintowaną (3) podczas wlewania paliwa.

Zamykanie wlewu paliwa:

- 1) Założyć i dokręcić korek, obracając go w kierunku zgodnym z ruchem wskazówek zegara.
- 2) Zamknąć pokrywę wlewu paliwa.

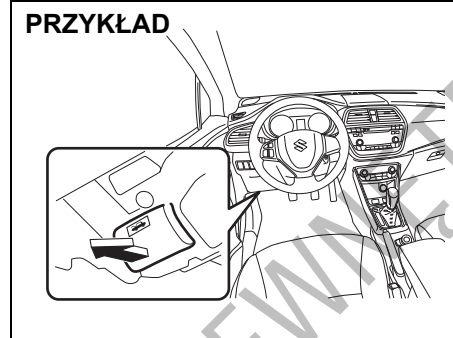
⚠ OSTRZEŻENIE

Paliwo jest silnie łatwopalne. Podczas tankowania nie należy w pobliżu palić ani zbliżać się z otwartym płomieniem.

▲ OSTRZEŻENIE

W razie konieczności wymiany korka wlewu paliwa należy użyć wyłącznie oryginalnej części zamiennej SUZUKI lub jej zamiennika. Użycie niewłaściwego korka może spowodować poważną usterkę układu paliwowego lub układu odpowiedzialnego za ograniczanie emisji zanieczyszczeń. W razie wypadku może też spowodować wyciek paliwa.

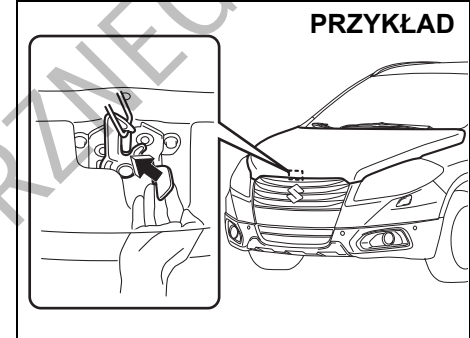
Pokrywa komory silnikowej



61MM0B015

Otwieranie pokrywy komory silnikowej:

- 1) Pociągnąć dźwignię zwalnającą, umieszczoną po zewnętrznej stronie deski rozdzielczej od strony kierowcy. Spowoduje to częściowe zwolnienie zamka pokrywy.



61MM0A200

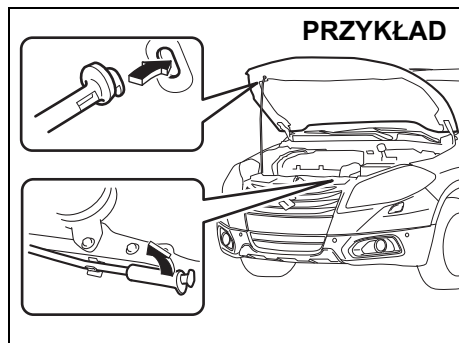
- 2) Nacisnąć palcem dźwignię zaczepu pomocniczego pod przednią krawędzią pokrywy komory silnikowej, jak pokazano na rysunku. Naciskając dźwignię podnieść pokrywę komory silnikowej.

▲ PRZESTROGA

Bezpośrednio po przerwaniu jazdy dźwignia zaczepu pomocniczego może być gorąca, co grozi oparzeniem. Nie dotykać dźwigni, zanim wystarczająco nie ostygnie.

UWAGA

Przed podniesieniem pokrywy komory silnikowej należy sprawdzić, czy wycieraczki nie są odchylone od szyby, co groziłoby uszkodzeniem pokrywy i wycieraczek.



61MM0A201

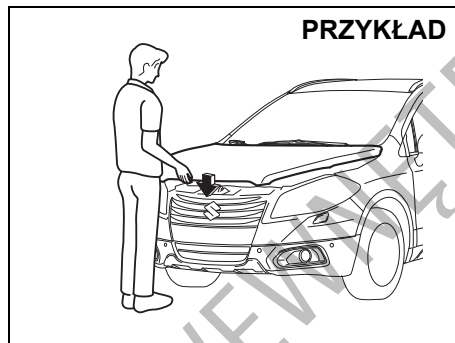
- 3) Podtrzymując podniesioną pokrywę, uwolnić drążek podporowy z zaczepu i wsunąć jego koniec w odpowiedni otwór w pokrywie.

⚠ PRZESTROGA

- Bezpośrednio po przerwaniu jazdy drążek podporowy może być gorący, co grozi oparzeniem. Nie dotykać drążka, zanim wystarczająco nie ostygnie.
- Dokładnie osadzić koniec drążka podporowego w otworze. Wypadnięcie drążka grozi przyciśnięciem ciała przez pokrywę komory silnikowej.
- Podmuch wiatru może spowodować wypadnięcie drążka. W wietrzne dni należy zachować ostrożność.

Zamykanie pokrywy komory silnikowej:

- 1) Odchylić pokrywę nieco do góry i wysunąć końcówkę drążka z gniazda. Umocować drążek w zacisku.



61MS3A001

- 2) Opuścić pokrywę do wysokości około 20 cm nad jej zamkiem, a następnie pozwolić, aby opadła pod własnym ciężarem. Sprawdzić, czy pokrywa została prawidłowo zatrzaśnięta.

⚠ OSTRZEŻENIE

Przed rozpoczęciem jazdy należy sprawdzić, czy pokrywa komory silnikowej jest całkowicie zamknięta i zablokowana. W przeciwnym razie może się ona nagle podnieść podczas jazdy i ograniczyć widoczność, co może doprowadzić do wypadku.

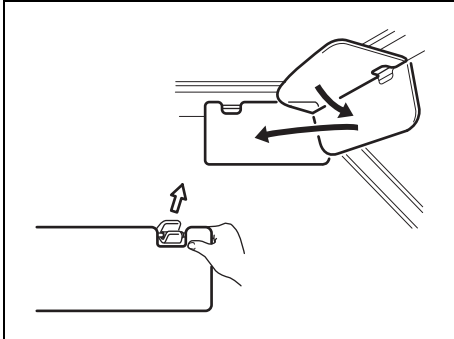
⚠ PRZESTROGA

Przy opuszczaniu pokrywy komory silnikowej należy dopilnować, aby nie znajdowała się pod nią żadna część ciała pasażera, np. dłoń czy głowa.

UWAGA

Naciskanie pokrywy komory silnikowej od góry grozi jej uszkodzeniem.

Ostona przeciwsłoneczna



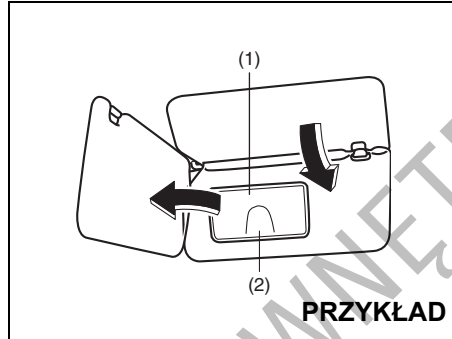
79J161

Ostony przeciwsłoneczne można odchyłać do dołu w celu ograniczenia blasku od strony szyby przedniej lub po opuszczeniu można je zwolnić z zaczepu i odchylić na bok, osłaniając przed blaskiem z boku.

UWAGA

Odczepiając i zaczepiając osłonę przeciwsłoneczną należy chwycić tylko za twarde elementy z tworzywa, w przeciwnym razie można ją uszkodzić.

Uchwyt na karty magnetyczne (w niektórych wersjach)



PRZYKŁAD

80JM152

- (1) Osłona lusterka
- (2) Uchwyt na karty magnetyczne

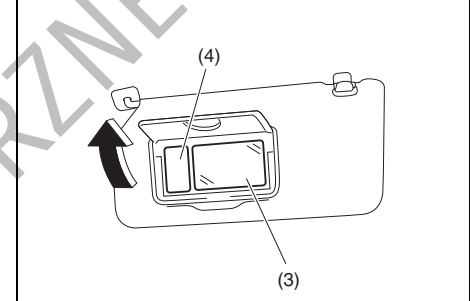
W uchwycie (2) z tyłu osłony przeciwsłonecznej można umieścić kartę magnetyczną.

UWAGA

W przypadku parkowania samochodu w miejscu bezpośrednio nasłonecznionym lub gdy temperatura otoczenia jest wysoka, nie należy pozostawiać w uchwycie kart wykonanych z tworzywa sztucznego. Grozi to ich odkształceniem termicznym.

Lusterko osobiste (w niektórych wersjach)

PRZYKŁAD



61MM0B018

- (3) Lusterko osobiste
- (4) Lampka oświetlenia lusterka osobistego (w niektórych wersjach)

W celu skorzystania z lusterka (3) znajdującego się z tyłu osłony przeciwsłonecznej, należy odchylić jego osłonę (1).

Po odchyleniu osłony lusterka (1) zaświeci się lampka oświetlenia lusterka (4).

⚠ OSTRZEŻENIE

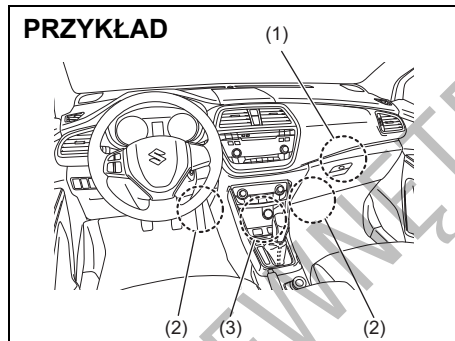
- Nie należy korzystać z lusterka osobistego podczas prowadzenia samochodu, ponieważ grozi to utratą kontroli nad pojazdem.
- Korzystając z lusterka osobistego nie należy przysuwać się zbyt blisko ani opierać się w miejscu, w którym znajduje się czołowa poduszka powietrzna. Naraża to na poważne uderzenie w razie przypadkowego odpalenia czołowej poduszki powietrznej.

UWAGA

Jeżeli lusterko osobiste wyposażone jest w podświetlenie, nie należy zbyt długo pozostawiać otwartej pokrywki lusterka, aby nie doszło do rozładowania akumulatora.

Oświetlenie wnętrza

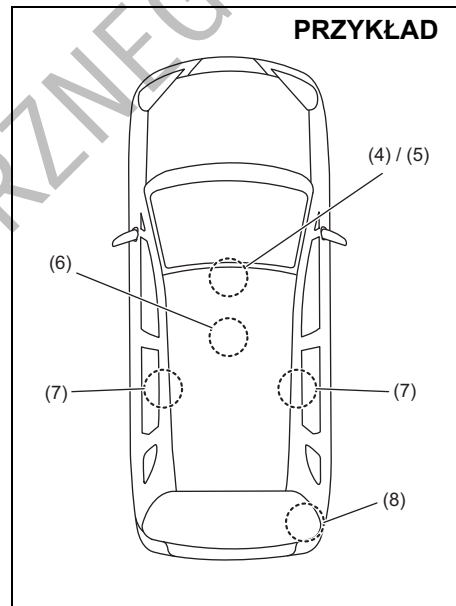
PRZYKŁAD



61MM0B019

- (1) Lampka oświetlenia schowka podręcznego (w niektórych wersjach)
- (2) Lampki oświetlenia podłogi (w niektórych wersjach)
- (3) Lampka oświetlenia wnętrza w przedniej konsoli (w niektórych wersjach)

PRZYKŁAD



61MM0B020

- (4) Przednia lampka oświetlenia kabiny (bez schowka w górnej konsoli)
- (5) Przednia lampka oświetlenia kabiny (ze schowkiem w górnej konsoli)
- (6) Środkowa lampka oświetlenia kabiny (bez okna dachowego)
- (7) Środkowa lampka oświetlenia kabiny (z oknem dachowym)
- (8) W bagażniku (w niektórych wersjach)

Lampka oświetlenia schowka pod- ręcznego (w niektórych wersjach) (1)

Szczegółowy opis pod hasłem „Schowek w desce rozdzielczej” w tym rozdziale.

Lampki oświetlenia podłogi (w niektórych wersjach) (2)

Lampki oświetlenia podłogi umieszczone są we wnękach na nogi przed obydwoma przednimi fotelami. Gdy którekolwiek drzwi (w tym drzwi bagażnika) zostaną otwarte, zaświecą się obie lampki oświetlenia podłogi.

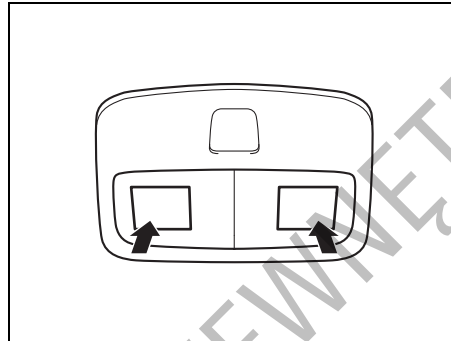
INFORMACJA:

Sposób działania lampek oświetlenia podłogi można zmienić za pośrednictwem wyświetlacza informacyjnego. Opis pod hasłem „Wyświetlacz informacyjny” w rozdziale „PRZED ROZPOCZĘCIEM JAZDY”.

Lampka oświetlenia wnętrza w przedniej konsoli (w niektórych wersjach) (3)

Lampka ta świeci się, gdy przełącznik światła jest w pozycji drugiej lub trzeciej.

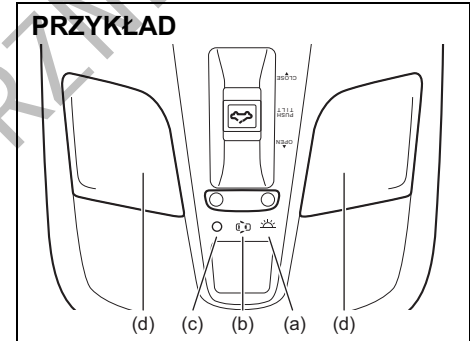
Przednia lampka oświetlenia kabiny (bez schowka w górnej konsoli) (4)



61MM0A205

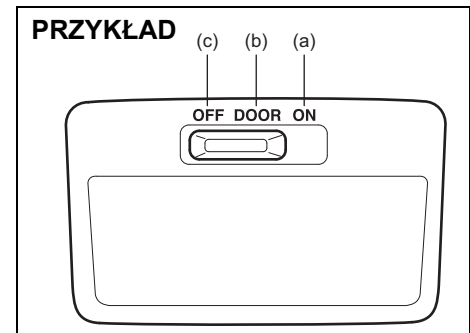
Naciśnięcie przycisku włącza lampkę. Ponowne naciśnięcie wyłącza lampkę.

Przednia lampka oświetlenia kabiny (ze schowkiem w górnej konsoli) (5)



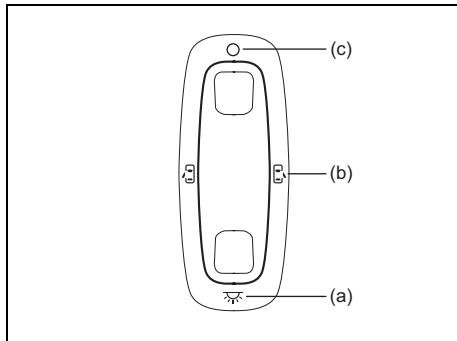
61MM0A106

Środkowa lampka oświetlenia kabiny (bez okna dachowego) (6)



61MM0A107

Środkowa lampka oświetlenia kabiny (z oknem dachowym) (7)



61MM0B022

Światła te mają 3- lub 4-funkcyjne przełączniki o następujących pozycjach:

Włączone (a)

Oświetlenie pozostaje włączone niezależnie od tego, czy drzwi są otwarte, czy zamknięte.

Sterowanie drzwiami (b)

Oświetlenie włącza się po otwarciu drzwi. Po zamknięciu wszystkich drzwi oświetlenie pozostaje włączone jeszcze przez 15 sekund. Jeżeli w tym czasie do wyłącznika zapłonu zostanie włożony kluczyk lub przyciskiem rozruchu zostanie wybrany stan „ACC” lub „ON”, oświetlenie natychmiast zgaśnie. Po wyjęciu kluczyka z wyłącznika zapłonu oświetlenie zapala się na 15 sekund.

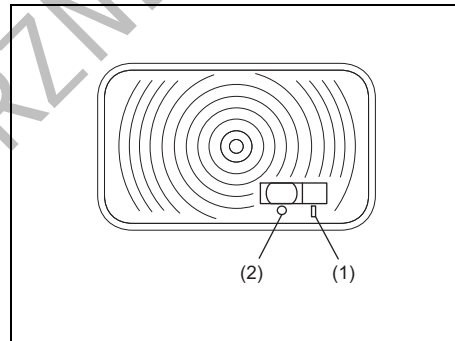
Wyłączone (c)

Oświetlenie pozostaje wyłączone nawet w przypadku otwarcia drzwi.

Oświetlenie punktowe (d)

Kiedy przełącznik oświetlenia wnętrza jest w położeniu „DOOR” lub „OFF”, naciskając ten przycisk można na przemian włączyć i wyłączyć lampkę.

W bagażniku (w niektórych wersjach) (8)



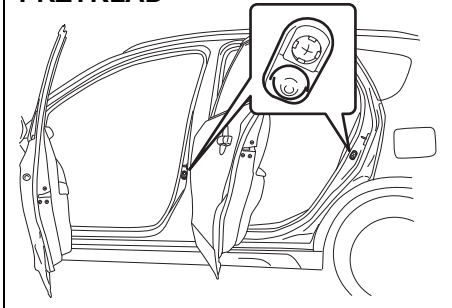
61MM0B023

Jeżeli wyłącznik oświetlenia przestrzeni bagażowej jest w pozycji „ON” (1), po otwarciu drzwi bagażnika oświetlenie to włącza się i pozostaje włączone, dopóki drzwi bagażnika nie zostaną zamknięte. Jeżeli wyłącznik oświetlenia przestrzeni bagażowej jest w pozycji „OFF” (2), oświetlenie to nie zapala się po otwarciu drzwi bagażnika.

UWAGA

Nie należy zbyt długo pozostawiać otwartych drzwi bagażnika, gdy wyłącznik oświetlenia przestrzeni bagażowej jest w pozycji „ON” ponieważ powoduje to rozładowanie akumulatora.

PRZYKŁAD



61MM0A108

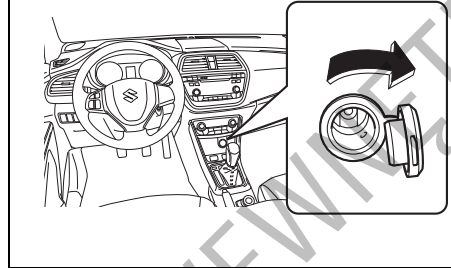
INFORMACJA:

Liczba drzwi sterujących działaniem oświetlenia zależy od specyfikacji pojazdu. Drzwi sterują działaniem oświetlenia w przypadku, gdy na obrysie drzwi znajduje się pokazany na rysunku wyłącznik (w osłonie gumowej). Drzwi bagażnika sterują działaniem oświetlenia również w wersji bez gumowej osłony.

Gniazdo elektryczne

W konsoli środkowej

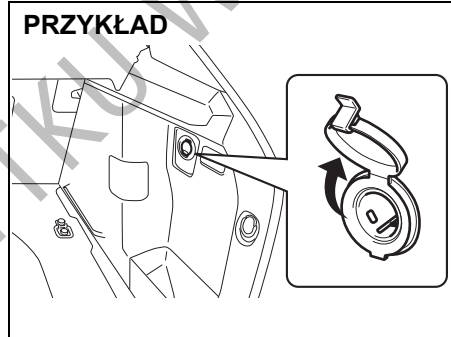
PRZYKŁAD



61MM0B024

W bagażniku (w niektórych wersjach)

PRZYKŁAD



61MM0B105

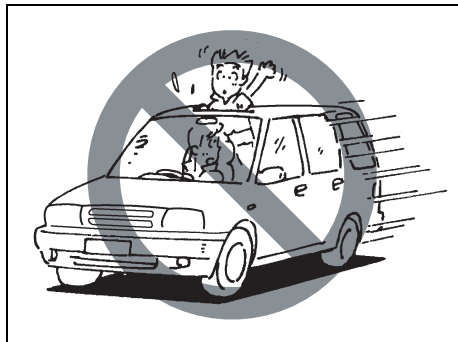
Gniazdo elektryczne jest pod napięciem, gdy wyłącznik zapłonu jest w pozycji „ACC” lub „ON”, lub przyciskiem rozruchu wybrany jest stan „ACC” lub „ON”. Każde z nich daje zasilanie 12 V / 120 W / 10 A urządzeń elektrycznych przystosowanych do podłączenia do gniazdka zapalniczki. Gdy gniazdo nie jest używane, powinno być zakryte zaślepką.

UWAGA

- Jednoczesny pobór mocy z gniazd elektrycznych nie może w sumie przekraczać 12 V / 120 W / 10 A.
- Użycie nieodpowiednich akcesoriów elektrycznych może doprowadzić do uszkodzenia instalacji elektrycznej samochodu. Należy zawsze upewnić się, czy dane urządzenie jest przystosowane do zasilania z tego typu gniazda elektrycznego.

Okno dachowe (w niektórych wersjach)

Okno dachowe można uchylać lub odsuwać, gdy przyciskiem rozruchu wybrany jest stan „ON”.



65D612

▲ OSTRZEŻENIE

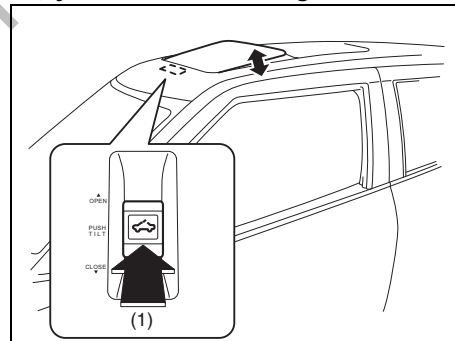
- Podczas jazdy nie należy wystawiać głowy ani żadnych innych części ciała przez otwór okna dachowego.
- Podczas jazdy należy zawsze mieć zapięte pasy bezpieczeństwa, a przewożone dzieci powinny być zabezpieczone w odpowiednich fotelikach. W razie wypadku istnieje ryzyko wypadnięcia przez otwarte okno dachowe.
- Przy zamykaniu okna dachowego należy uważać, aby na jego drodze nie znalazły się czyjekolwiek dłonie lub inne przeszkody.
- Opuszczając samochód nawet na krótki czas, należy zawsze zabrać ze sobą elektroniczny kluczyk. Nie należy także pozostawiać w zaparkowanym samochodzie dzieci bez opieki. Pozbawione odpowiedniego dozoru mogą spowodować uruchomienie elektrycznego napędu okna dachowego i zostać przyciśnięte w otworze okna.

UWAGA

- Nie należy obciążać brzegu otworu okna dachowego, np. siadając na nim.
- Przed otwarciem okna dachowego należy usunąć z niego krople deszczu, śnieg, lód i piach.

- Pozostawiając samochód bez opieki należy pamiętać o zamknięciu okna dachowego.
- Należy okresowo sprawdzać prowadnice okna dachowego, czy są czyste i w razie potrzeby usuwać ewentualne zabrudzenia.

Uchylanie okna dachowego



61MM0A109

W celu uchylenia okna dachowego z pozycji zamknięcia, należy nacisnąć jego przycisk sterujący po stronie „PUSH TILT” (1). Okno dachowe uchyli się całkowicie.

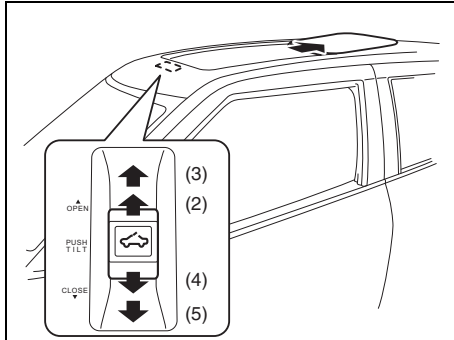
INFORMACJA:

Przy uchylaniu okna dachowego jego zasłona odsuwa się samoczynnie.

W celu opuszczenia uchylonego okna dachowego należy ponownie nacisnąć jego przycisk sterujący po stronie „PUSH TILT” (1). Okno dachowe obniży się. Przytrzymanie dłużej niż jedną sekundę wciś-

niętego przycisku sterującego po stronie „PUSH TILT” (1) powoduje zamknięcie okna dachowego oraz całkowite zasunięcie jego zasłony.

Odsuwanie okna dachowego



61MM0A110

W celu stopniowego otwarcia okna dachowego należy nacisnąć jego przycisk sterujący po stronie „OPEN” (2). Odsunie się zasłona, a następnie otworzy się okno dachowe.

Pełne wciśnięcie przycisku sterującego do pozycji (3) po stronie odsuwania powoduje całkowite odsunięcie zasłony okna dachowego. Ponowne pełne wciśnięcie przycisku sterującego do pozycji (3) po stronie odsuwania powoduje całkowite otwarcie okna dachowego.

Przytrzymanie dłużej niż jedną sekundę przycisku sterującego w pozycji pełnego wciśnięcia po stronie odsuwania (3) powo-

duje całkowite odsunięcie zasłony i całkowite otwarcie okna dachowego. Krótkie naciśnięcie przycisku przerywa ruch zasłony lub okna dachowego.

Zamykanie okna dachowego

W celu stopniowego zamknięcia okna dachowego należy nacisnąć jego przycisk sterujący po stronie „CLOSE” (4). Okno dachowe zostanie zamknięte, a następnie zostanie zasunięta jego zasłona.

Pełne wciśnięcie przycisku sterującego do pozycji (5) po stronie zamykania powoduje zamknięcie okna dachowego. Ponowne pełne wciśnięcie przycisku sterującego do pozycji (5) po stronie zamykania powoduje całkowite zasunięcie zasłony okna dachowego.

Przytrzymanie dłużej niż jedną sekundę przycisku sterującego w pozycji pełnego wciśnięcia po stronie zamykania (5) powoduje całkowite zasunięcie zasłony i zamknięcie okna dachowego. Krótkie naciśnięcie przycisku przerywa ruch okna dachowego lub jego zasłony.

Mechanizm napędowy ma funkcję bezpieczeństwa, chroniącą przed przyciśnięciem czegokolwiek w otworze okna dachowego. W przypadku natrafienia na przeszkodę podczas zamykania okna dachowego, okno samoczynnie wykona ruch w kierunku przeciwnym. Funkcja ta działa, gdy okno dachowe jest zamykane w sposób automatyczny z pozycji odsuniętej lub uchylonej.

Mimo funkcji zabezpieczającej przed przyciśnięciem, przy zamykaniu okna dachowego należy uważać, aby na jego drodze nie znalazły się niczyje dłonie ani jakiegokolwiek inne przeszkody.

⚠ OSTRZEŻENIE

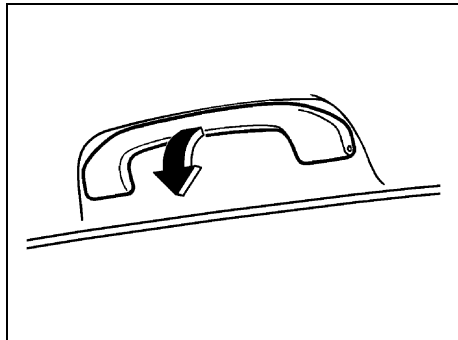
Funkcja bezpieczeństwa może nie zadziałać, gdy akumulator samochodowy jest niedostatecznie naładowany.

⚠ PRZESTROGA

Funkcja bezpieczeństwa nie działa w pozycji tuż przed całkowitym zamknięciem okna dachowego.

Jeżeli zabezpieczenie przed przyciśnięciem nie działa prawidłowo, należy przy użyciu przycisku sterującego zamknąć okno dachowe i zlecić autoryzowanej stacji obsługi SUZUKI sprawdzenie układu.

Uchwyty asekuracyjne (w niektórych wersjach)



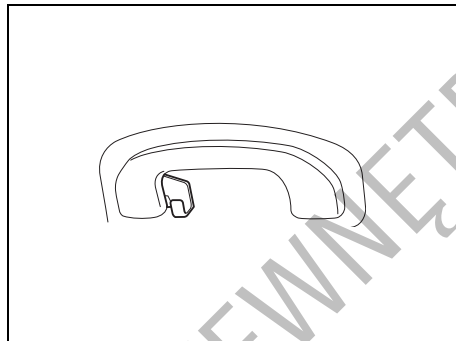
54G249

Dla wygody pasażerów przewidziano uchwyty asekuracyjne.

UWAGA

Uchwyty asekuracyjnych nie należy nadmiernie obciążać, ponieważ grozi to uszkodzeniem uchwytów i wyprofilowania podsufitki.

Haczyki do zawieszania ubrań (w niektórych wersjach)



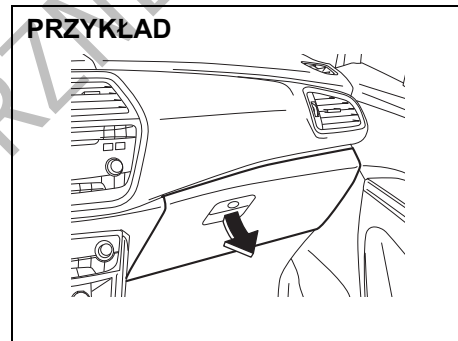
61MM0B025

Haczyki służą do zawieszania na nich ubrań. Nie są przewidziane do zawieszania dużych ani ciężkich przedmiotów.

⚠ OSTRZEŻENIE

W wersji wyposażonej w boczne kurtyny powietrzne nie należy zawieszać na haczykach przedmiotów o ostrych krawędziach, na przykład wieszaków. Ubrania należy zawieszać na haczyku bez użycia wieszaka.

Schówek w desce rozdzielczej

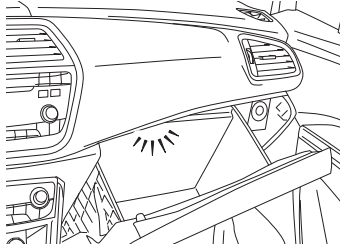


61MM0B026

W celu otwarcia schowka w desce rozdzielczej należy pociągnąć dźwignię zatrasku. Przy zamykaniu należy zatrząsnąć pokrywę.

⚠ OSTRZEŻENIE

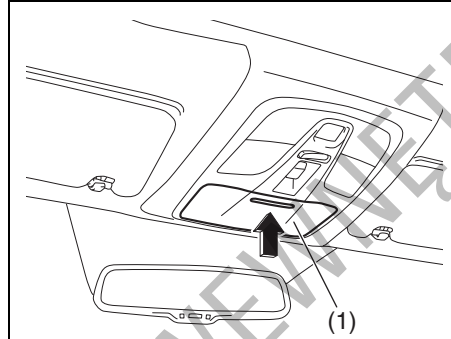
Nie należy jechać z otwartą pokrywą schowka. W razie wypadku może ona spowodować obrażenia ciała.

PRZYKŁAD

61MM0B027

Gdy pokrywa schowka jest otwarta, świeci się lampka oświetlająca (w niektórych wersjach) jego wnętrza.

Schowek w górnej konsoli (w niektórych wersjach)



61MM0A111

Schowek ten przeznaczony jest do przechowywania drobnych przedmiotów. Pokrywa schowka (1) otwiera się po jej naciśnięciu w wypukłym miejscu.

⚠ OSTRZEŻENIE

- Podczas jazdy schowek powinien być zamknięty, aby przewożone w nim przedmioty nie wypadły podczas hamowania, przyspieszania lub w razie kolizji. Po sięgnięciu do wnętrza schowka należy zamknąć jego pokrywę.

>>

⚠ OSTRZEŻENIE

cd.

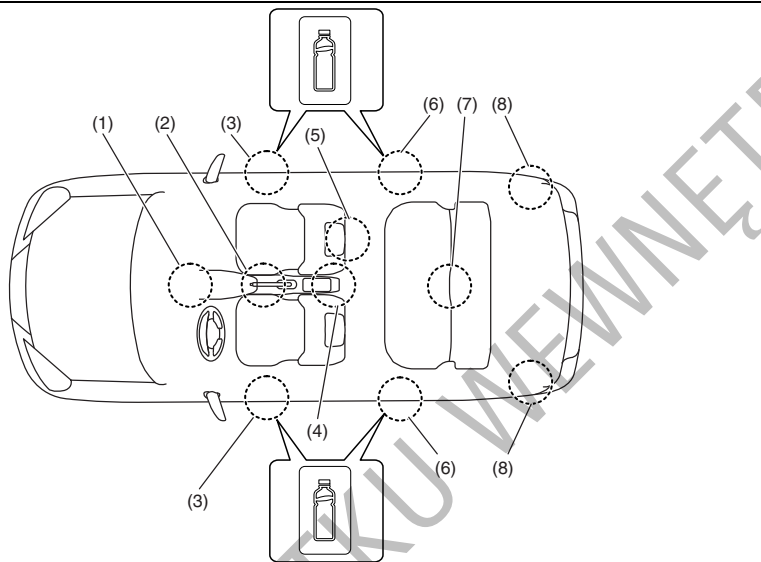
- Gdy samochód stoi zaparkowany w nasłonecznionym miejscu lub gdy na zewnątrz jest gorąco, wnętrze schowka ulega silnemu nagraniu, ponieważ znajduje się w bliskim sąsiedztwie dachu samochodu. Dlatego przy parkowaniu w takim przypadku należy pamiętać, aby:
 - Nie zostawiać w schowku okularów. Wysoka temperatura może spowodować deformację opravek lub soczewek z tworzywa.
 - Nie umieszczać w schowku przedmiotów łatwopalnych, np. zapalniczki. Wysoka temperatura może spowodować samozapłon.

UWAGA

- Przy zamykaniu pokrywy schowka nie stosować nadmiernej siły. W przeciwnym wypadku może dojść do uszkodzenia pokrywy i przewożonych w nim przedmiotów.
- Okulary przechowywane w schowku powinny być umieszczone w futerale, inaczej może dojść do zarysowania soczewek.

Uchwyty na kubki i schowki

PRZYKŁAD



61MM0B028

- | | |
|---|---|
| (1) Wnęka w przedniej konsoli | (2) Uchwyty na kubki z przodu kabiny |
| (3) Uchwyt na butelkę z przodu kabiny | (4) Przedni podłokietnik ze schowkiem (w niektórych wersjach) |
| (5) Kieszon w oparciu przedniego fotela (w niektórych wersjach) | (6) Uchwyt na butelkę z tyłu kabiny |
| (7) Podłokietnik na tylnym siedzeniu z uchwytami na kubki (w niektórych wersjach) | (8) Schowek w bagażniku |

Wnęka w przedniej konsoli (1)

⚠ OSTRZEŻENIE

Nie umieszczaj we wnęce przedmiotów, które mogłyby wypaść z niej podczas jazdy.

Nieprzestrzeżenie tego zalecenia grozi utratą kontroli nad pojazdem i wypadkiem w wyniku niespodziewanego zablokowania pedałów.

Uchwyty na kubki z przodu kabiny (2)

⚠ OSTRZEŻENIE

Nieprzestrzeżenie poniższych zaleceń stwarza ryzyko odniesienia obrażeń ciała lub uszkodzenia samochodu.

- Wykorzystując uchwyt do przytrzymywania kubka z gorącym płynem należy zachować szczególną ostrożność. Rozlanie gorącej zawartości grozi oparzeniem.
- W uchwytach na kubki nie należy umieszczać przedmiotów twardych, kruchych lub mających ostre krawędzie. Przedmioty trzymane w uchwytach mogą w czasie gwałtownego hamowania lub zderzenia zostać wyrzucone z uchwytu i spowodować obrażenia ciała.
- Zachować ostrożność, aby żadne płyny bądź inne obce materiały nie dostały się do ruchomych części dźwigni skrzyni biegów lub podzespołów elektrycznych. Płyny i inne materiały mogą spowodować uszkodzenia tych elementów.

Uchwyt na butelkę z przodu kabiny (3) / Uchwyt na butelkę z tyłu kabiny (6)

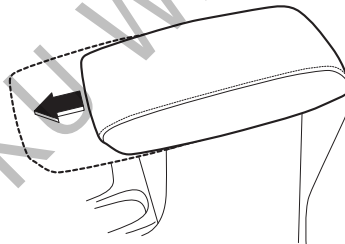
Uchwyt ten służy do przytrzymywania zamkniętej butelki.

Przedni podłokietnik ze schowkiem (w niektórych wersjach) (4)

UWAGA

Nie należy opierać się ciężarem ciała na podłokietniku, ani pozwalać dziecku na siadanie na nim, ponieważ grozi to jego uszkodzeniem.

PRZYKŁAD



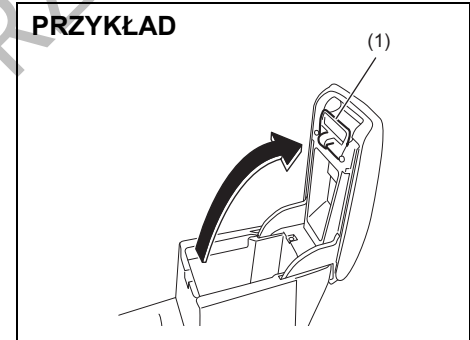
61MM0B029

Podłokietnik można wysunąć do przodu.

Schówek w konsoli środkowej

Schówek ten przeznaczony jest do przechowywania drobnych przedmiotów. W celu uzyskania dostępu do schowka należy naciskając dźwignię (1) do góry podnieść wierzchnią pokrywę.

PRZYKŁAD

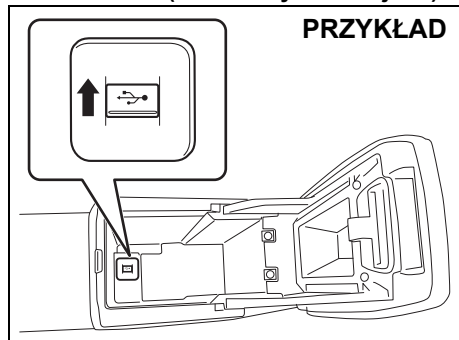


61MM0B030

INFORMACJA:

Po sięgnięciu do wnętrza schowka należy zamknąć jego pokrywę.

Gniazdo USB (w niektórych wersjach)

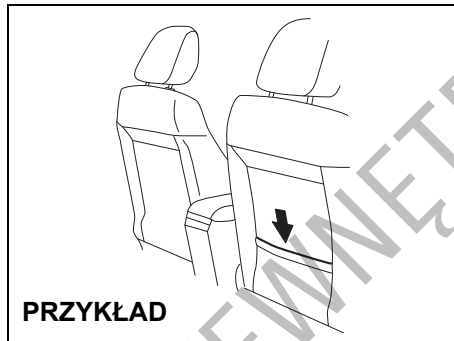


61MM0B031

Gniazdo USB znajduje się w schowku w konsoli środkowej.

Do gniazda tego można podłączyć np. przenośny odtwarzacz cyfrowy, co umożliwi słuchanie zapisanych w nim nagrań przez głośniki samochodowe. Szczegółowe informacje podane są pod hasłem „Radioodtwarzacz” w tym rozdziale.

Kieszon w oparciu przedniego fotela (w niektórych wersjach) (5)



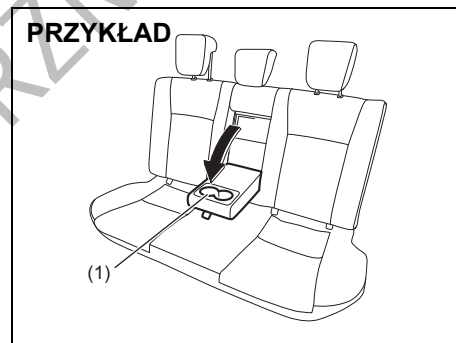
61MM0B032

Kieszon w oparciu fotela przeznaczona jest do przechowywania lekkich i miękkich przedmiotów, np. rękawiczek, gazet lub czasopism.

PRZESTROGA

W kieszeni tej nie należy umieszczać twardych lub kruchych przedmiotów. W razie wypadku przedmioty takie jak butelki, puszki itp. mogą spowodować obrażenia ciała u osób siedzących z tyłu.

Podłokietnik na tylnym siedzeniu z uchwytami na kubki (w niektórych wersjach) (7)



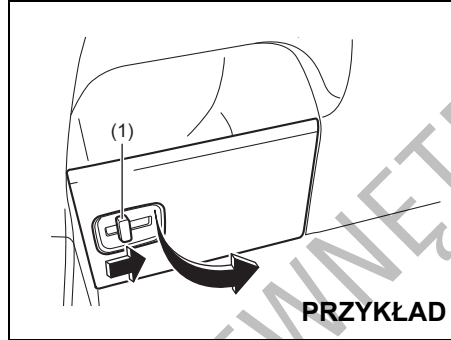
61MM0B033

(1) Uchwytami na kubki

Tylny podłokietnik jest schowany w środkowej części oparcia tylnego siedzenia. W celu jego użycia należy go opuścić na dół.

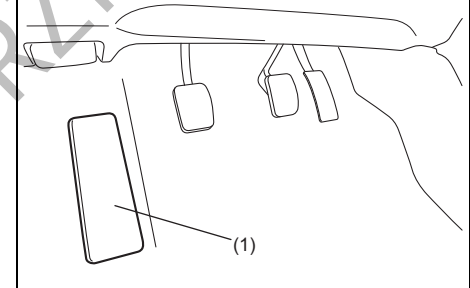
⚠ OSTRZEŻENIE

- Jeżeli którykolwiek fragment podłokietnika koliduje z zapiętym pasem bezpieczeństwa, spowoduje to ograniczenia zakresu ochrony. Po zapięciu pasa bezpieczeństwa należy zawsze sprawdzić, czy podłokietnik nie koliduje z jego taśmą.
- W razie zderzenia lub gwałtownego hamowania podłokietnik na tylnym siedzeniu może niespodziewanie opaść. Jeżeli na środkowym miejscu tego siedzenia zamocowany jest fotelik dziecięcy w pozycji tyłem do kierunku jazdy, opadający podłokietnik może urazić dziecko. Nie mocować fotelika dziecięcego w pozycji tyłem do kierunku jazdy na środkowym miejscu tylnego siedzenia.

Schowek w bagażniku (8)**PRZYKŁAD**

61MM0B034

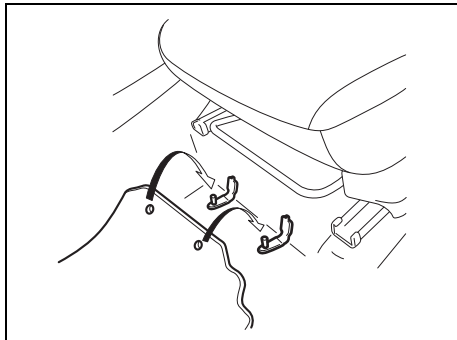
W celu otwarcia, przesunąć dźwignię (1) i pociągnąć pokrywę.

Spocznik**PRZYKŁAD**

68LM543

Spocznik (1) służy jako podparcie dla lewej stopy.

Dywaniki podłogowe (w niektórych wersjach)



68LM554

W celu uniknięcia ryzyka przesuwania się dywanika po stronie kierowcy w kierunku pedałów i ewentualnego kolidowania z ich działaniem, zalecane jest stosowanie oryginalnego produktu SUZUKI.

Za każdym razem przy wkładaniu z powrotem dywanika po stronie kierowcy należy go prawidłowo ułożyć na podłodze i unieruchomić, przekładając przez jego otwory zaczepy mocujące.

W przypadku wymiany dywaników, na przykład na wielosezonowe, stanowczo zalecane jest użycie oryginalnego produktu SUZUKI, zapewniającego prawidłowe dopasowanie.

⚠ OSTRZEŻENIE

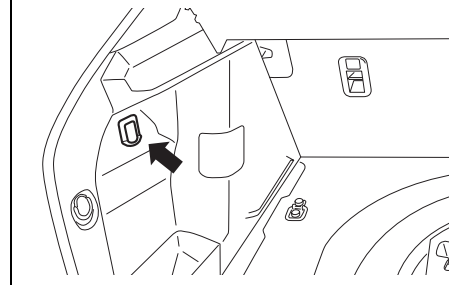
Nieprzestrzeganie poniższych zaleceń stwarza ryzyko kolidowania dywanika z pedałami i w efekcie utraty panowania nad pojazdem lub wypadku.

- Należy unieruchomić dywanik w zaczepach, przekładając je przez odpowiednie otwory.
- Na umieszczonym na podłodze dywaniku nie należy układać dodatkowych dywaników.

Zaczepy w przestrzeni bagażowej

Zaczepy na torby z zakupami

PRZYKŁAD



61MM0B106

Służą do zawieszania na nich np. toreb z zakupami.

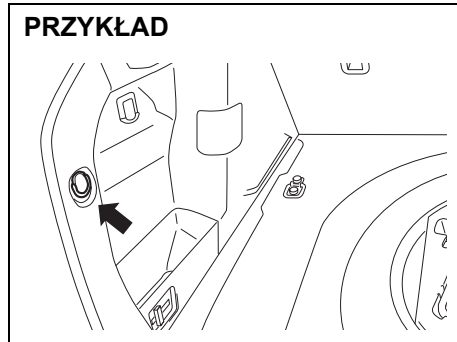
Nie są przeznaczone do zawieszania dużych ani ciężkich przedmiotów.

UWAGA

Na zaczepie nie należy zawieszać przedmiotów o masie większej niż podana poniżej, ponieważ grozi to jego złamaniem.

Maksymalna masa przedmiotu: 2 kg

**Zaczepty do siatki bagażowej
(w niektórych wersjach)**



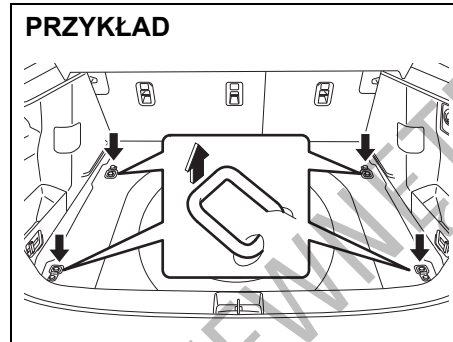
61MM0B107

Do zaczepów tych można zamocować opcjonalną siatkę zabezpieczającą bagaże przed wypadnięciem. Nie są przewidziane do zawieszania dużych ani ciężkich przedmiotów.

UWAGA

Nie zawieszaj na zaczepach dużych ani ciężkich przedmiotów, ponieważ grozi to uszkodzeniem zaczepów.

**Zaczepty do umocowania bagażu
(w niektórych wersjach)**



61MM0B108

W podłodze przestrzeni bagażowej znajdują się cztery zaczepy, służące do umocowania bagażu. Do zaczepów można zamocować stanowiącą wyposażenie dodatkowe siatkę elastyczną, która uniemożliwi przesuwanie się ładunku w czasie jazdy.

▲ OSTRZEŻENIE

Zaczepty wraz z opcjonalną gumową siatką służą do zabezpieczenia lekkich przedmiotów przed przesuwaniami się podczas normalnej jazdy. Nie są natomiast w stanie (i nie były do tego celu zaprojektowane) utrzymać bagaż w razie wypadku drogowego.

Cięższe przedmioty powinny być umieszczane na podłodze i jak najdalej z przodu. Nie należy układać bagażu powyżej górnej krawędzi oparcia siedzeń.

▲ OSTRZEŻENIE

Do zaczepów nie należy mocować dodatkowego pasa mocującego fotelik dziecięcy. W wyniku nieprawidłowego umocowania może dojść do ograniczenia skuteczności działania ochronnego fotelika dziecięcego.

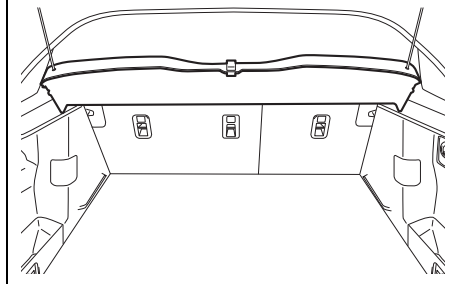
UWAGA

Użycie tych zaczepów do unieruchomienia przedmiotów o masie przekraczającej 40 kg grozi uszkodzeniem zaczepów w razie gwałtownego hamowania lub zderzenia.

Zaczepty te służą do umocowania przedmiotów o masie do 40 kg.

Zasłona przestrzeni bagażowej (w niektórych wersjach)

PRZYKŁAD



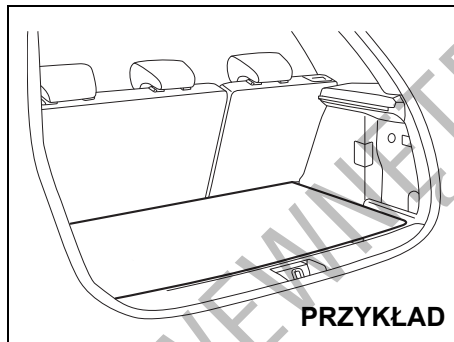
61MM0B109

Bagaż lub inne przedmioty przewożone w bagażniku są zakryte zasłoną przestrzeni bagażowej.

⚠ OSTRZEŻENIE

Na zasłone bagażnika nie należy kłaść żadnych przedmiotów, nawet małych i lekkich. Przedmioty te mogą zostać podczas wypadku wyrzucone z dużą prędkością i spowodować obrażenia, jak również mogą ograniczać widoczność do tyłu.

Płyta podłogi bagażnika (w niektórych wersjach)



PRZYKŁAD

61MM0B035

Samochód ten jest wyposażony w ruchomą płytę podłogi bagażnika. Przewożone bagażę można umieszczać na płycie lub schować pod nią. Po wyjęciu płyty, w bagażniku można przewieźć wysokie przedmioty.

⚠ OSTRZEŻENIE

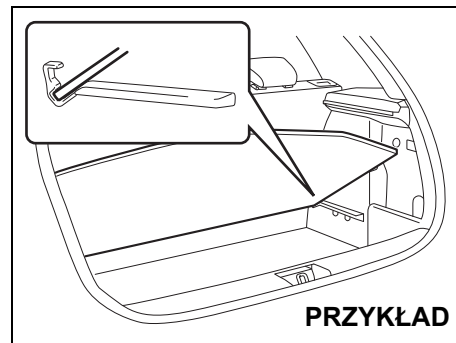
Przedmioty wystające powyżej poziomu zasłony bagażnika (w niektórych wersjach) mogą zakłócić widoczność do tyłu, co może być przyczyną wypadku. Ponadto przedmioty takie mogą ulec uszkodzeniu lub spowodować uszkodzenie drzwi bagażnika.

Nie należy przewozić przedmiotów wystających powyżej zasłony bagażnika.

⚠ PRZESTROGA

Nieostrożne manipulowanie płytą podłogi bagażnika grozi odniesieniem obrażeń.

Przy wyjmowaniu i wkładaniu płyty podłogi bagażnika należy zachowywać ostrożność.



PRZYKŁAD

61MM0B036

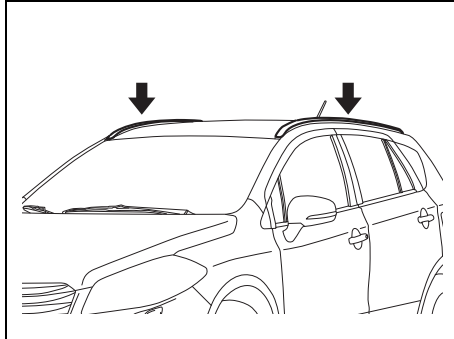
Płytę podłogi bagażnika można ustawić w pozycji podniesionej, jak pokazano na ilustracji.

UWAGA

Pozostawienie płyty podłogi bagażnika w pozycji podniesionej podczas jazdy grozi jej uszkodzeniem. Podczas jazdy płyta podłogi bagażnika powinna być opuszczona.

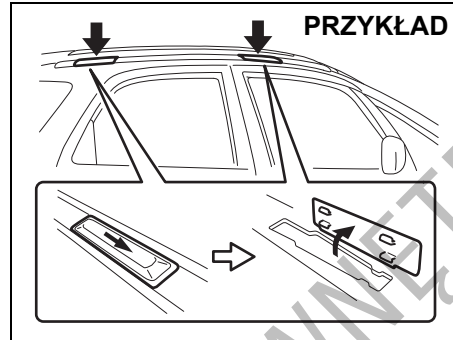
Relingi dachowe lub gniazda mocowania bagażnika dachowego (w niektórych wersjach)

Relingi



61MM0B037

Gniazda mocowania bagażnika dachowego



80J082

Relingi lub gniazda w dachu samochodu służą do zamocowania odpowiedniego bagażnika dachowego, dostępnego w autoryzowanej stacji obsługi SUZUKI. Używając bagażnika dachowego należy przestrzegać podanych w tym rozdziale wskazówek i zaleceń oraz instrukcji dołączonych do bagażnika.

- Bagażnik dachowy należy dokładnie umocować.
- W celu prawidłowego umocowania różnego rodzaju przewożonego bagażu (np. nart, rowerów itp.), należy użyć odpowiednich uchwytów mocujących, które można nabyć w autoryzowanej stacji obsługi SUZUKI. Uchwyty należy prawidłowo i bezpiecznie zamocować, zgodnie z instrukcjami producenta. Nie mocować uchwytów bezpośrednio do

dachu. Obciążenie ładunkiem może spowodować uszkodzenie panelu dachu.

- Nie należy przekraczać dopuszczalnego obciążenia dachu.
 - Relingi: 75 kG
 - Gniazda mocowania bagażnika dachowego: 50 kG

Ponadto całkowity ciężar pojazdu (w pełni obciążonego przez kierowcę, pasażerów, bagaż, bagaż na dachu i nacisk na hak holowniczy) nie może przekraczać dopuszczalnej wartości podanej w rozdziale „DANE TECHNICZNE”.

- Ładunki przewożone na bagażniku dachowym należy odpowiednio zabezpieczyć i umocować, zgodnie z podanymi instrukcjami. Najcięższe przedmioty należy umieścić na samym dole. Bagaż należy rozłożyć możliwie równomiernie.
- Nie należy przewozić ładunków na tyle dużych, żeby wystawały poza zderzaki samochodu, czy jego obrys boczny lub ograniczały widoczność.
- Długie przedmioty, takie jak płyty drewniane, deski surfingowe itp., należy umocować z przodu i z tyłu do samochodu. Należy zabezpieczyć powierzchnie lakierowane samochodu przed porysowaniem przez zwisające sznurki lub liny mocujące.
- Należy okresowo sprawdzać mocowanie bagażnika dachowego i czy nie jest on uszkodzony.
- Nie używane gniazda mocowania bagażnika dachowego powinny być zakryte zaślepkami.

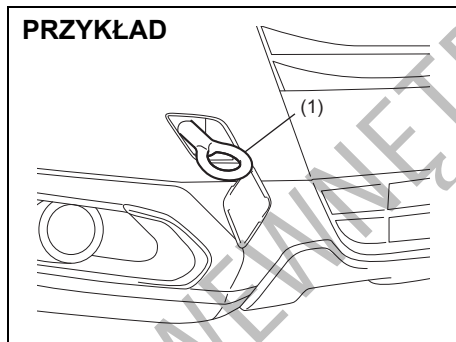
▲ OSTRZEŻENIE

- Gwałtowne manewry samochodem lub niedostateczne zabezpieczenie przewożonego bagażu mogą doprowadzić do jego wypadnięcia i spowodowania uszkodzeń mienia lub obrażeń ciała osób trzecich.
- Bagaż należy odpowiednio umocować oraz należy unikać gwałtownych manewrów (np. raptownego ruszania, gwałtownych skrętów, szybkiego pokonywania zakrętów i ostrego hamowania). Od czasu do czasu należy sprawdzić, czy bagaż jest bezpiecznie umocowany.
- Duże, długie lub płaskie ładunki mogą wpływać ujemnie na aerodynamikę samochodu oraz mogą być podatne na oddziaływanie wiatru, przyczyniając się do ograniczenia kontroli nad pojazdem, co może doprowadzić do wypadku drogowego. Przewożąc tego typu ładunki należy jechać ostrożnie, z obniżoną do bezpiecznego poziomu prędkością.

Zaczepty podwoziowe

Z przodu

PRZYKŁAD

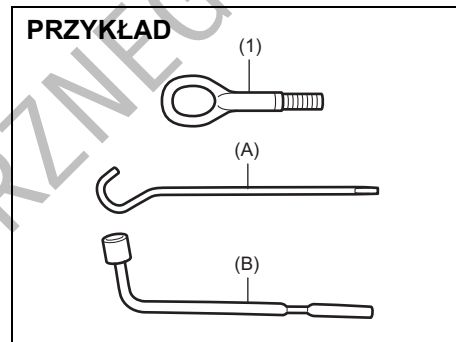


61MM0B038

Z przodu samochodu znajduje się zaczepek (1) przeznaczony do wykorzystywania wyłącznie w sytuacjach awaryjnych.

Sposób zamocowania zaczepek (1) przedstawiony jest poniżej.

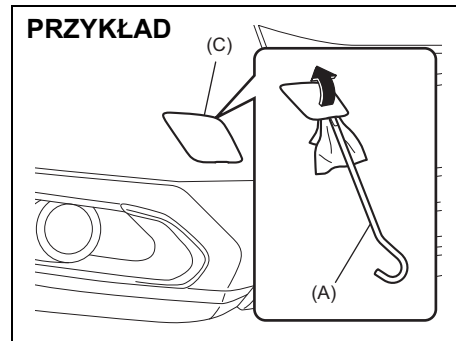
PRZYKŁAD



61MM0B039

- 1) Wyjąć zaczepek podwoziowy (1), korbę podnośnika oraz klucz do kół przechowywane w przestrzeni bagażowej.

PRZYKŁAD

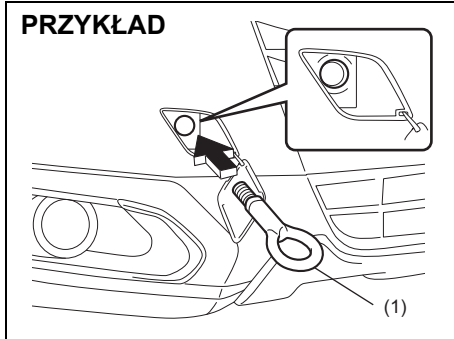


61MM0B040

- 2) Końcówką korby podnośnika (A) owiniętą miękkim materiałem podważyć i

zjąć zaślepkę (C), jak pokazano na rysunku.

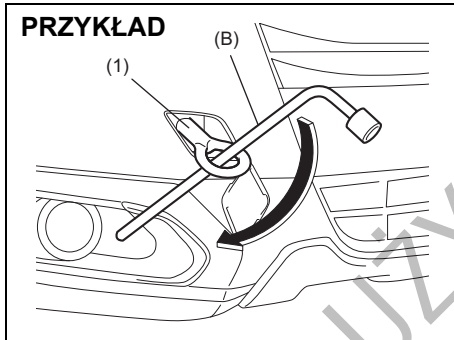
PRZYKŁAD



61MM0B041

3) Wkręcić ręką zaczepek podwoziowy (1).

PRZYKŁAD



61MM0B042

4) Przy użyciu klucza do kół (B) mocno dokręcić zaczepek podwoziowy (1), obra-

cając go w kierunku zgodnym z ruchem wskazówek zegara.

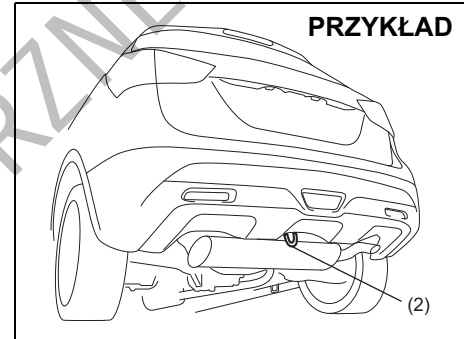
▲ OSTRZEŻENIE

Przy korzystaniu z zaczepu podwoziowego (1) należy zachowywać maksymalną ostrożność. Nie dopuszczać do nadmiernego obciążania zaczepu, unikając szarpnięć i innych gwałtownych manewrów oraz wykorzystywania go do wyciągania tego samochodu z głębokiego śniegu, błota bądź piachu. Ewentualne pęknięcie lub wyłamanie zaczepu grozi spowodowaniem poważnych obrażeń ciała lub uszkodzeń mechanicznych.

Przy demontowaniu zaczepu podwoziowego (1) należy powyższe czynności wykonać w odwrotnej kolejności.

Z tyłu

PRZYKŁAD



61MM0B043

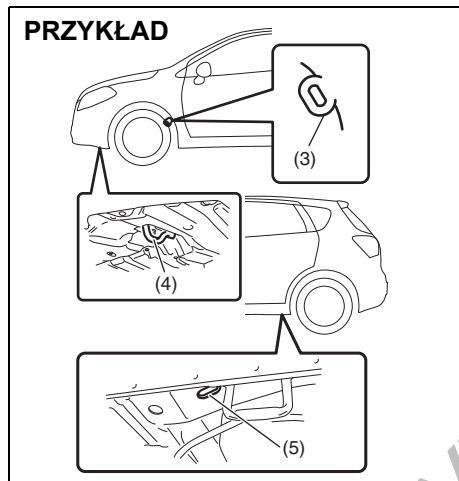
Z tyłu samochodu znajduje się stały zaczepek podwoziowy (2).

▲ OSTRZEŻENIE

Przy korzystaniu z zaczepu podwoziowego (2) należy zachowywać maksymalną ostrożność. Nie dopuszczać do nadmiernego obciążania zaczepu, unikając szarpnięć i innych gwałtownych manewrów oraz wykorzystywania go do holowania pojazdu cięższego od tego samochodu lub do wyciągania tego samochodu z głębokiego śniegu, błota bądź piachu. Ewentualne pęknięcie lub wyłamanie zaczepu grozi spowodowaniem poważnych obrażeń ciała lub uszkodzeń mechanicznych.

Informacje dotyczące holowania samochodu na drogach utwardzonych podane są pod hasłem „Holowanie niesprawnego samochodu” w rozdziale „SYTUACJE AWARYJNE”.

Pozostałe zaczepy podwoziowe



61MM0A112

Zaczepy (3) (w niektórych wersjach) oraz otwory (5) przeznaczone są do wykorzystywania wyłącznie w przypadku transportu tego samochodu drogą lądową. Zaczepy (4) przeznaczone są do wykorzystywania wyłącznie w przypadku transportu tego samochodu drogą morską.

⚠ OSTRZEŻENIE

Zaczepów podwoziowych (3) i (4) oraz otworów (5) nie należy wykorzystywać do holowania. Ewentualne pęknięcie lub wyłamanie zaczepu bądź rozerwanie otworu w podwoziu grozi spowodowaniem poważnych obrażeń ciała lub uszkodzeń mechanicznych.

UWAGA

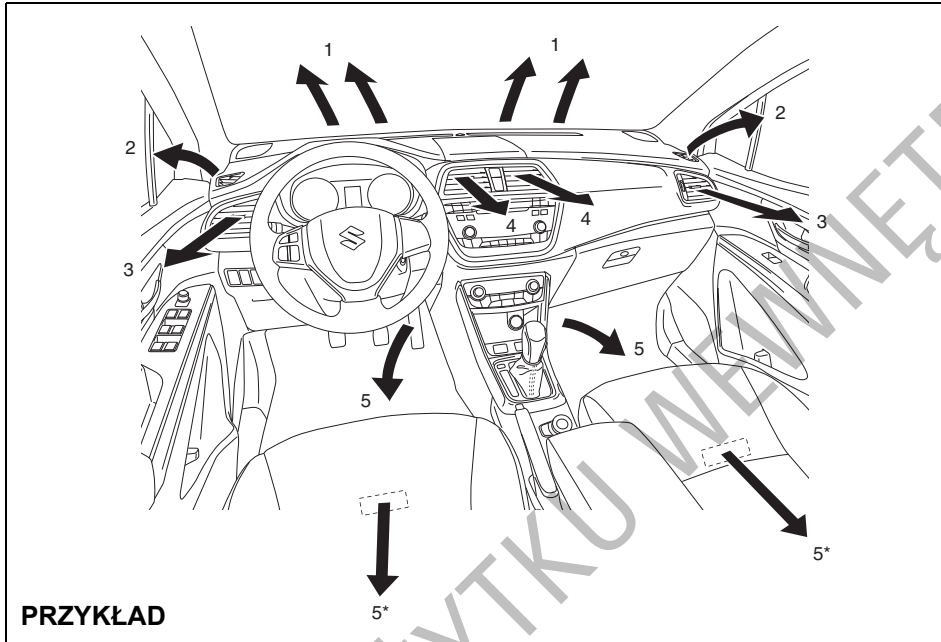
Nie należy wykorzystywać zaczepów (1) do celów transportowych drogą lądową lub morską, ponieważ grozi to uszkodzeniem samochodu.

Ogrzewanie, wentylacja i klimatyzacja

Możliwe są następujące warianty układów ogrzewania, wentylacji i klimatyzacji:

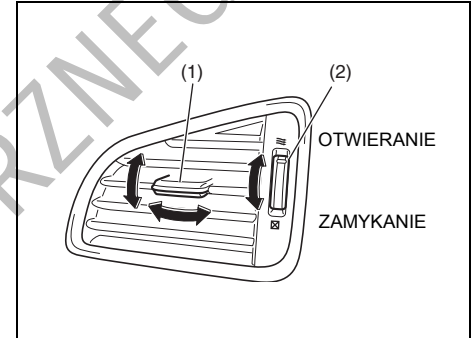
- Układ ogrzewania i wentylacji
- Układ chłodzenia, ogrzewania i wentylacji z regulacją ręczną (klimatyzacja regulowana ręcznie)
- Układ chłodzenia, ogrzewania i wentylacji z regulacją automatyczną (klimatyzacja regulowana automatycznie)

Wyloty nawiewu w kabinie



61MM0B045

Boczny wylot wentylacyjny



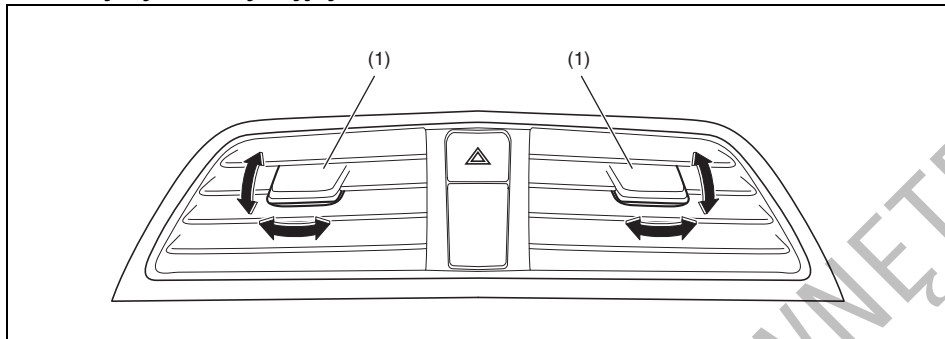
61MM0B046

Przechylając element (1) w kierunku pionowym lub poziomym można odpowiednio kierować strumień powietrza. Obracając pokrętko (2) można otwierać i zamykać nawiew.

1. Wylot nawiewu na szybę czołową
2. Wylot nawiewu na szybę boczną
3. Boczny wylot wentylacyjny
4. Centralny wylot wentylacyjny
5. Przypodłogowy wylot wentylacyjny

* w niektórych wersjach

Centralny wylot wentylacyjny



61MM0B047

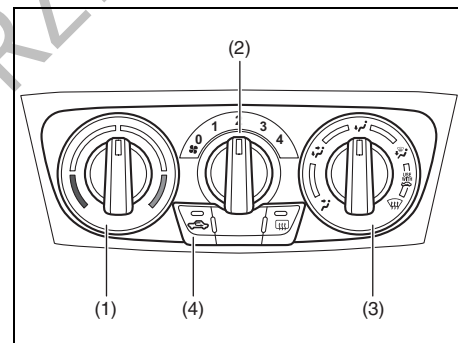
Przechylając element (1) w kierunku pionowym lub poziomym można odpowiednio kierować strumień powietrza.

⚠ PRZESTROGA

Zbyt długi kontakt ze strumieniem gorącego powietrza z układu ogrzewania lub klimatyzacji grozi miejscowym oparzeniem termicznym. Wszystkie osoby w samochodzie – w szczególności dzieci, osoby starsze, osoby o specjalnych warunkowaniach, osoby o wrażliwej skórze oraz osoby śpiące w kabinie – powinny pozostawać w odpowiedniej odległości od wylotów wentylacyjnych, aby nie być narażonym na dłuższy kontakt ze strumieniem gorącego powietrza.

Układ ogrzewania i wentylacji

Opis urządzeń sterujących



61MM0B048

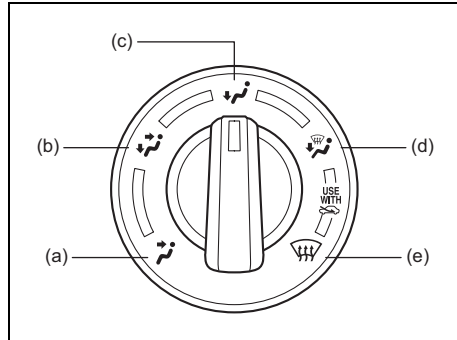
Pokrętło regulacji temperatury (1)

Obrót pokrętła umożliwi regulację temperatury powietrza doprowadzanego do kabiny.

Przełącznik prędkości dmuchawy (2)

Obrót przełącznika włącza dmuchawę i reguluje jej prędkość obrotową.

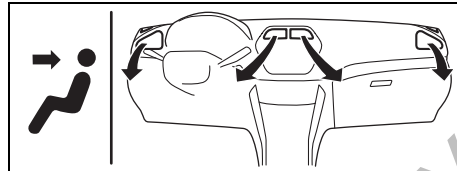
Przełącznik trybu nawiewu (3)



61MM0A019

Służy do wyboru jednego z niżej opisanych sposobów rozprowadzania powietrza w kabinie.

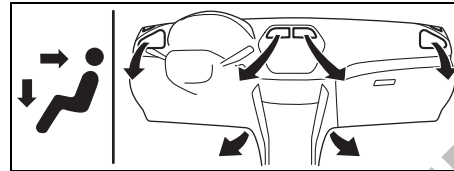
Wentylacja (a)



61MM0B049

Powietrze o regulowanej temperaturze doprowadzane jest przez centralne i boczne wyloty wentylacyjne.

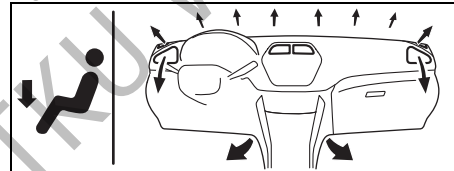
Nawiew dwupoziomowy (b)



61MM0B050

Powietrze o regulowanej temperaturze doprowadzane jest wylotami przypodłogowymi, a nieco chłodniejsze wylotami centralnymi i bocznymi. Jeżeli jednak pokrętko regulacji temperatury (1) jest w jednym ze skrajnych położenia, temperatura powietrza doprowadzanego wylotami przypodłogowymi jest taka sama, jak powietrza doprowadzanego wylotami centralnymi i bocznymi.

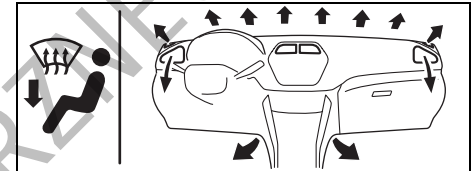
Ogrzewanie (c)



61MM0B051

Powietrze o regulowanej temperaturze doprowadzane jest głównie przez wyloty przypodłogowe i boczne, a w nieznacznym stopniu również przez wyloty nawiewu na przednią i boczne szyby.

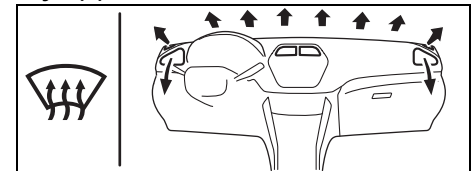
Ogrzewanie i usuwanie zaparowania bądź oblodzenia szyb (d)



61MM0B052

Powietrze o regulowanej temperaturze doprowadzane jest przez wyloty przypodłogowe i boczne oraz kierowane jest na szybę czołową i szyby boczne.

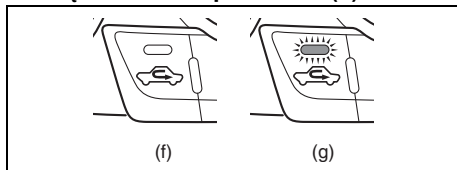
Usuwanie zaparowania bądź oblodzenia szyb (e)



61MM0B053

Powietrze o regulowanej temperaturze kierowane jest na przednią i boczne szyby oraz przez boczne wyloty wentylacyjne.

Przełącznik wlotu powietrza (4)



61MM0A020

Przycisk ten służy do przełączania pomiędzy opisanymi poniżej trybami pracy.

Powietrze świeże (f)

W tym trybie nie świeci się dioda kontrolna i do kabiny doprowadzane jest powietrze z zewnątrz.

Powietrze recyrkulowane (g)

W tym trybie świeci się dioda kontrolna, dopływ powietrza z zewnątrz jest odcięty i powietrze krąży w kabinie w obiegu zamkniętym. Tryb ten jest odpowiedni podczas jazdy w warunkach dużego zapylenia lub zanieczyszczenia powietrza (np. w tunelu), a także gdy potrzebne jest szybkie schłodzenie wnętrza samochodu.

Kolejne naciśnięcia przełącznika wlotu powietrza przełączają pomiędzy doprowadzaniem powietrza ŚWIEŻEGO, a jego RECYRKULACJĄ.

INFORMACJA:

Przedłużone korzystanie z RECYRKULACJI może doprowadzić do zanieczyszczenia powietrza w kabinie. Dlatego należy od

czasu do czasu przełączyć na doprowadzanie powietrza ŚWIEŻEGO.

Wskazówki praktyczne

Wentylacja naturalna

Ustawić tryb nawiewu na „WENTYLACJA”, wlot powietrza na powietrze ŚWIEŻE, pokrętkiem regulacji temperatury wybrać żądaną temperaturę powietrza oraz ustawić przełącznik dmuchawy w położeniu „OFF”. Podczas jazdy przez wnętrze pojazdu będzie przepływało świeże powietrze.

Wentylacja wymuszona

Ustawienia takie same, jak przy wentylacji naturalnej, z tą jednak różnicą, że przełącznik dmuchawy ustawia się w położeniu innym niż „OFF”.

Ogrzewanie normalne (z wykorzystaniem powietrza zewnętrznego)

Ustawić tryb nawiewu na „OGRZEWANIE”, wlot powietrza na powietrze ŚWIEŻE, pokrętkiem regulacji temperatury wybrać żądaną temperaturę oraz przełącznikiem dmuchawy ustalić intensywność nawiewu. Wyższa prędkość dmuchawy zwiększa wydajność ogrzewania.

Ogrzewanie intensywne (z wykorzystaniem recyrkulacji powietrza)

Ustawienia takie same, jak przy ogrzewaniu normalnym, z tym że wlot powietrza ustawić na powietrze RECYRKULOWANE. Jeżeli używa się tego położenia przez dłuższy czas, powietrze zwiększy

swą wilgotność i szyby zaczną rosieć. Dlatego tego sposobu należy używać tylko dla szybkiego ogrzania wnętrza i jak najszybciej powracać do normalnego ogrzewania.

Chłodzenie twarzy i ogrzewanie stóp

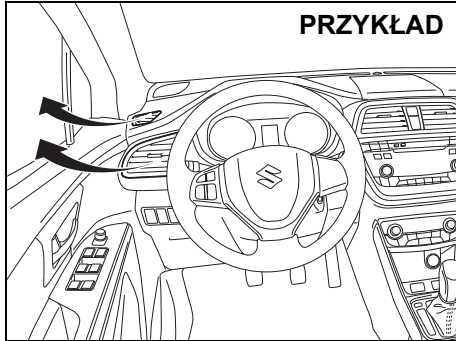
Ustawić tryb nawiewu na „NAWIEW DWU-POZIOMOWY”, wlot powietrza na powietrze ŚWIEŻE, temperaturę i prędkość dmuchawy – według potrzeby. Jeżeli pokrętko regulacji temperatury nie jest w żadnym z położenia skrajnych, temperatura powietrza wypływającego z wylotów bocznych i środkowych będzie niższa niż powietrza doprowadzanego nawiewami przypodłogowymi.

Usuwanie zaparowania szyb i ogrzewanie stóp

Ustawić tryb nawiewu na „OGRZEWANIE I USUWANIE ZAPAROWANIA SZYB”, wlot powietrza na powietrze ŚWIEŻE, temperaturę według potrzeby, a dmuchawę na najwyższą prędkość. Gdy szyba czołowa stanie się przejrzysta, należy ustawić prędkość dmuchawy według życzenia.

Usuwanie zaparowania szyb

Ustawić tryb nawiewu na „USUWANIE ZAPAROWANIA SZYB”, wlot powietrza na powietrze ŚWIEŻE, temperaturę według potrzeby, a dmuchawę na najwyższą prędkość. Ustawienie wyższej temperatury zwiększa efektywność usuwania zaparowania. Gdy szyba czołowa stanie się przejrzysta, należy ustawić prędkość dmuchawy według życzenia.



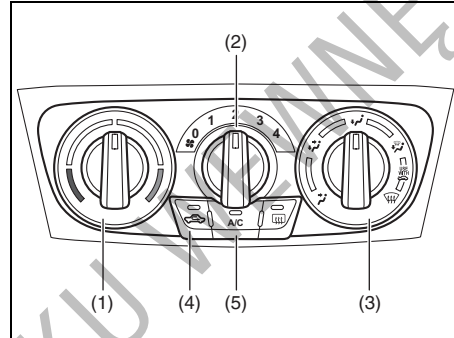
61MM0B054

INFORMACJA:

W celu uzyskania maksymalnej skuteczności usuwania zaparowania szyb należy pokrętkę regulacji temperatury ustawić na maksymalną wartość i dodatkowo ustawić boczne wyloty wentylacyjne w ten sposób, aby doprowadzane przez nie powietrze kierowane było na boczne szyby.

Układ chłodzenia, ogrzewania i wentylacji z regulacją ręczną (klimatyzacja regulowana ręcznie)

Opis urządzeń sterujących



61MM0A018

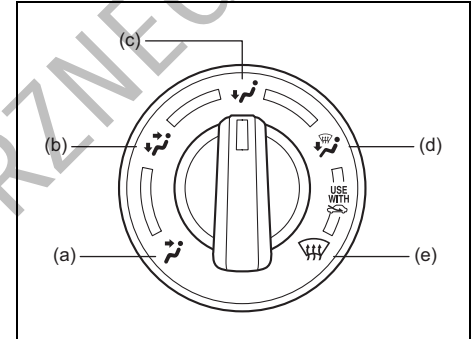
Pokrętkę regulacji temperatury (1)

Obracając pokrętkę można regulować temperaturę powietrza doprowadzanego do kabiny.

Przełącznik prędkości dmuchawy (2)

Obrót przełącznika włącza dmuchawę i reguluje jej prędkość obrotową.

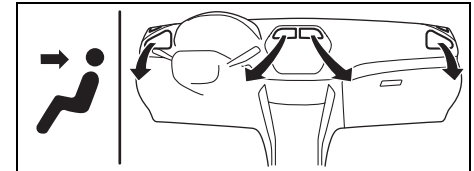
Przełącznik trybu nawiewu (3)



61MM0A019

Służy do wyboru jednego z niżej opisanych sposobów rozprowadzania powietrza w kabinie.

Wentylacja (a)

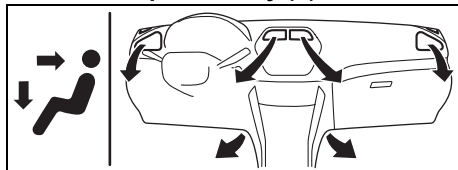


61MM0B049

Powietrze o regulowanej temperaturze doprowadzane jest przez centralne i boczne wyloty wentylacyjne.

DO UŻYTKU PRZEMIANEJ

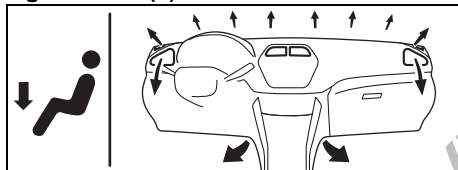
Nawiew dwupoziomowy (b)



61MM0B050

Powietrze o regulowanej temperaturze doprowadzane jest wylotami przypodłogowymi, a nieco chłodniejsze wylotami centralnymi i bocznymi. Jeżeli jednak pokrętkę regulacji temperatury (1) jest w jednym ze skrajnych położenia, temperatura powietrza doprowadzanego wylotami przypodłogowymi jest taka sama, jak powietrza doprowadzanego wylotami centralnymi i bocznymi.

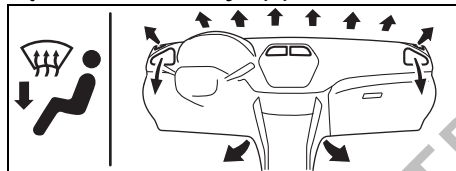
Ogrzewanie (c)



61MM0B051

Powietrze o regulowanej temperaturze doprowadzane jest głównie przez wyloty przypodłogowe i boczne, a w nieznacznym stopniu również przez wyloty nawiewu na przednią i boczne szyby.

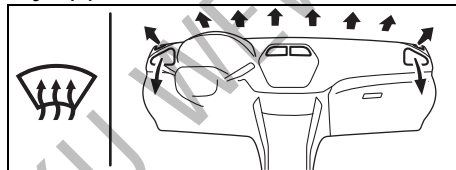
Ogrzewanie i usuwanie zaparowania bądź oblodzenia szyb (d)



61MM0B052

Powietrze o regulowanej temperaturze wypływa przez wyloty przypodłogowe i boczne oraz kierowane jest na przednią i boczne szyby.

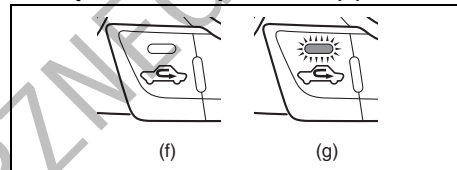
Usuwanie zaparowania bądź oblodzenia szyb (e)



61MM0B053

Powietrze o regulowanej temperaturze kierowane jest na przednią i boczne szyby oraz przez boczne wyloty wentylacyjne.

Przełącznik wlotu powietrza (4)



61MM0A020

Przycisk ten służy do przełączania pomiędzy opisanymi poniżej trybami pracy.

Powietrze świeże (f)

W tym trybie nie świeci się dioda kontrolna i do kabiny doprowadzane jest powietrze z zewnątrz.

Powietrze recyrkulowane (g)

W tym trybie świeci się dioda kontrolna, dopływ powietrza z zewnątrz jest odcięty i powietrze krąży w kabinie w obiegu zamkniętym. Tryb ten jest odpowiedni podczas jazdy w warunkach dużego zapylenia lub zanieczyszczenia powietrza (np. w tunelu), a także gdy potrzebne jest szybkie schłodzenie wnętrza samochodu.

Kolejne naciśnięcia przełącznika wlotu powietrza przełączają pomiędzy doprowadzaniem powietrza ŚWIEŻEGO, a jego RECYRKULACJĄ.

INFORMACJA:

Przedłużone korzystanie z RECYRKULACJI może doprowadzić do zanieczyszczenia powietrza w kabinie. Dlatego należy od

czasu do czasu przełączyć na doprowadzanie powietrza ŚWIEŻEGO.

Wyłącznik klimatyzacji (5)

W celu włączenia klimatyzacji należy ustawić pokrętko regulacji prędkości dmuchawy w pozycji innej niż „OFF” i nacisnąć wyłącznik „A/C”. Gdy klimatyzacja jest włączona, świeci się lampka kontrolna układu klimatyzacji. Ponowne naciśnięcie przycisku „A/C” wyłącza klimatyzację.

W trakcie działania klimatyzacji mogą być zauważalne niewielkie zmiany prędkości obrotowej silnika. Jest to objaw prawidłowy, ponieważ sprężarka agregatu chłodniczego uruchamiana jest jedynie na tyle, aby utrzymać nastawioną temperaturę.

Krótszy czas pracy sprężarki pozwala obniżyć zużycie paliwa.

Wskazówki praktyczne

Wentylacja naturalna

Ustawić tryb nawiewu na „WENTYLACJA”, wlot powietrza na powietrze ŚWIEŻE, pokrętkiem regulacji temperatury wybrać żadaną temperaturę powietrza oraz ustawić przełącznik dmuchawy w położenie „OFF”. Podczas jazdy przez wnętrze pojazdu będzie przepływało świeże powietrze.

Wentylacja wymuszona

Ustawienia takie same, jak przy wentylacji naturalnej, z tą jednak różnicą, że przełącznik dmuchawy ustawia się w położeniu innym niż „OFF”.

Ogrzewanie normalne (z wykorzystaniem powietrza zewnętrznego)

Ustawić tryb nawiewu na „OGRZEWANIE”, wlot powietrza na powietrze ŚWIEŻE, pokrętkiem regulacji temperatury wybrać żadaną temperaturę oraz przełącznikiem dmuchawy ustalić intensywność nawiewu. Wyższa prędkość dmuchawy zwiększa wydajność ogrzewania.

Ogrzewanie intensywne (z wykorzystaniem recyrkulacji powietrza)

Ustawienia takie same, jak przy ogrzewaniu normalnym, z tym że wlot powietrza ustawić na powietrze RECYRKULOWANE. Jeżeli używa się tego położenia przez dłuższy czas, powietrze zwiększy swą wilgotność i szyby zaczną rosić. Dla tego tego sposobu należy używać tylko dla szybkiego ogrzania wnętrza i jak najszybciej powracać do normalnego ogrzewania.

Chłodzenie twarzy i ogrzewanie stóp

Ustawić tryb nawiewu na „NAWIEW DWU-POZIOMOWY”, wlot powietrza na powietrze ŚWIEŻE, temperaturę i prędkość dmuchawy – według potrzeby. Jeżeli pokrętko regulacji temperatury nie jest w żadnym z położen skrajnych, temperatura powietrza wyływającego z wylotów bocznych i środkowych będzie niższa niż powietrza doprowadzanego nawiewami przypodłogowymi.

Chłodzenie normalne

Ustawić tryb nawiewu na „WENTYLACJA”, wybrać żadaną temperaturę oraz prędkość dmuchawy i przyciskiem „A/C” włączyć klimatyzację. Większa prędkość dmuchawy zwiększa intensywność chłodzenia.

W zależności od potrzeby można przełączać pomiędzy doprowadzaniem powietrza ŚWIEŻEGO, a jego RECYRKULACJĄ. RECYRKULACJA zwiększa efektywność chłodzenia.

Chłodzenie intensywne (z wykorzystaniem powietrza recyrkulowanego)

Ustawienia są takie same jak dla normalnego chłodzenia, za wyjątkiem poboru powietrza, który należy przełączyć na RECYRKULACJĘ, oraz dmuchawy, dla której należy wybrać najwyższą prędkość.

INFORMACJA:

- Przedłużone korzystanie z RECYRKULACJI może doprowadzić do zanieczyszczenia powietrza w kabinie. Dlatego należy od czasu do czasu prze-

łączyć na doprowadzanie powietrza ŚWIEŻEGO.

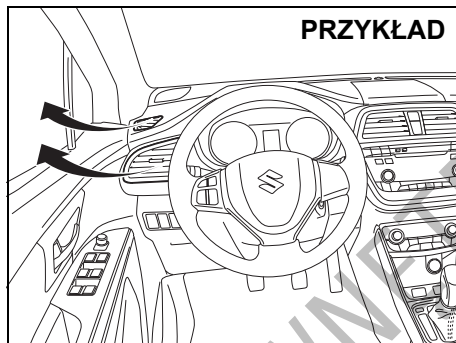
- Gdy samochód był pozostawiony z zamkniętymi oknami w miejscu silnie nasłonecznionym, schłodzenie wnętrza nastąpi szybciej, jeżeli na pewien czas zostaną szeroko otwarte okna przy włączonej klimatyzacji z doprowadzaniem powietrza ŚWIEŻEGO i wysoką prędkości dmuchawy.

Usuwanie wilgoci z powietrza

Wybrać żądany tryb nawiewu, temperaturę oraz prędkość dmuchawy. Pobór powietrza ustawić na „POWIETRZE ŚWIEŻE” i przyciskiem „A/C” włączyć klimatyzację.

INFORMACJA:

Ponieważ pracujący agregat chłodniczy powoduje wysuszenie powietrza doprowadzanego do kabiny, jego uruchomienie pomaga utrzymać przejrzystość szyb, nawet przy nadmuchu ogrzewanego powietrza z wykorzystaniem funkcji „USUWANIE ZAPAROWANIA SZYB” lub „OGRZEWANIE I USUWANIE ZAPAROWANIA SZYB”.



61MM0B054

INFORMACJA:

W celu uzyskania maksymalnej skuteczności usuwania zaparowania bądź oblodzenia szyb:

- ustawić tryb nawiewu na „USUWANIE ZAPAROWANIA SZYB” oraz tryb powietrza na powietrze ŚWIEŻE,
- ustawić najwyższą prędkość dmuchawy,
- ustawić maksymalną temperaturę,
- przyciskiem „A/C” włączyć klimatyzację oraz
- ustawić boczne wyloty wentylacyjne w ten sposób, aby powietrze doprowadzane przez nie kierowane było na boczne szyby.

Uwagi eksploatacyjne

Po dłuższym okresie nieużywania, np. po sezonie zimowym, sprawność układu klimatyzacji może się nieco obniżyć. Utrzy-

manie maksymalnej sprawności układu oraz przedłużenie jego trwałości wymaga okresowego uruchamiania klimatyzacji. Układ powinien przynajmniej raz w miesiącu zostać włączony na minutę, z silnikiem samochodu pracującym na biegu jałowym. Umożliwi to obieg czynnika chłodniczego oraz oleju i konserwację poszczególnych elementów układu klimatyzacji.

Jeżeli układ klimatyzacji wyposażony jest w filtry powietrza, wymagają one okresowego czyszczenia i wymiany zgodnie z planem obsługi okresowej, przedstawionym w rozdziale „PRZEGLĄDY I OBSŁUGA OKRESOWA”.

INFORMACJA:

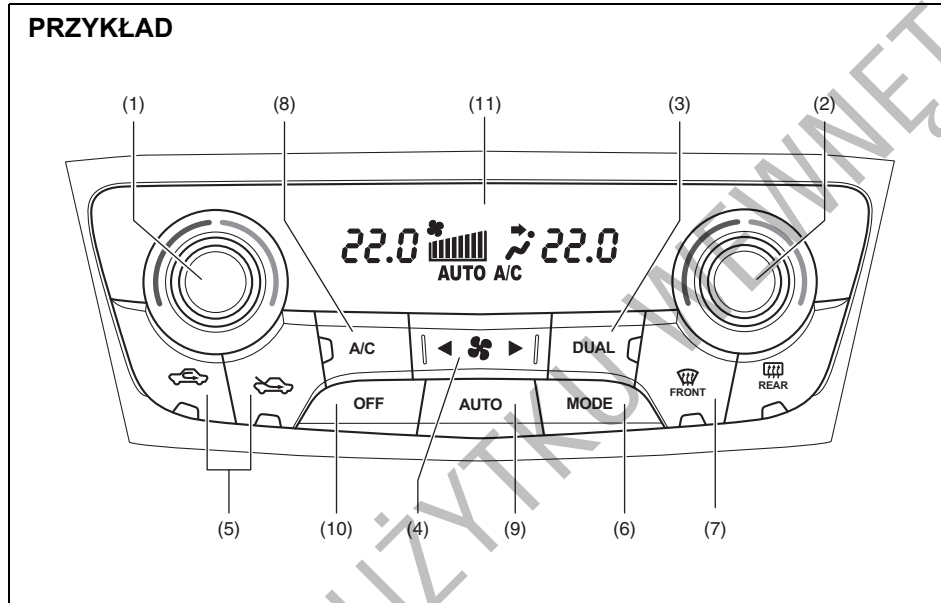
W samochodzie tym stosowany jest czynnik chłodniczy HFO-1234yf, popularnie zwany „R-1234yf”. Czynnik R-1234yf zastąpił w zastosowaniach motoryzacyjnych czynnik R-134a. Na rynku dostępne są również inne typy czynników chłodniczych, jednak w tym samochodzie należy stosować wyłącznie R-1234yf.

UWAGA

Użycie niewłaściwego czynnika chłodniczego może spowodować uszkodzenie układu klimatyzacji. Należy stosować wyłącznie czynnik R-1234yf. Nie należy mieszać ani zastępować R-1234yf innymi czynnikami chłodniczymi.

Układ chłodzenia, ogrzewania i wentylacji z regulacją automatyczną (klimatyzacja regulowana automatycznie)

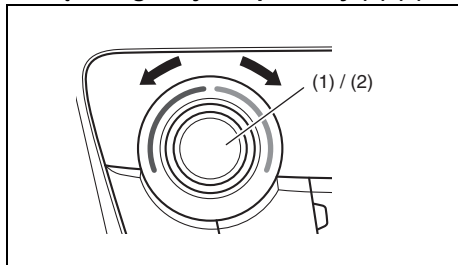
Opis urządzeń sterujących



61MM0A021

- (1) Wersje z kierownicą po lewej stronie:
Pokrętko regulacji temperatury po stronie kierowcy
Wersje z kierownicą po prawej stronie:
Pokrętko regulacji temperatury po stronie pasażera obok kierowcy
- (2) Wersje z kierownicą po lewej stronie:
Pokrętko regulacji temperatury po stronie pasażera obok kierowcy
Wersje z kierownicą po prawej stronie:
Pokrętko regulacji temperatury po stronie kierowcy
- (3) Przycisk „DUAL”
- (4) Przełącznik prędkości dmuchawy
- (5) Przełącznik wlotu powietrza
- (6) Przycisk „MODE”
- (7) Wyłącznik funkcji usuwania zaparowania i oblodzenia szyb
- (8) Wyłącznik klimatyzacji
- (9) Przycisk „AUTO”
- (10) Przycisk „OFF”
- (11) Wyświetlacz

Pokrętło regulacji temperatury (1)/(2)



61MM0A022

Pokrętło (1)/(2) służy do ustawiania wartości temperatury utrzymywanej w kabinie. Nastawiona wartość widoczna jest na wyświetlaczu (11).

INFORMACJA:

Ustawienie pokrętła regulacji temperatury (1)/(2) w jednym ze skrajnych położeń, aż na wyświetlaczu pojawi się „HI” lub „LO”, uruchamia funkcję maksymalnego ogrzewania lub chłodzenia. Po wyświetleniu „LO” lub „HI” może nastąpić gwałtowna zmiana temperatury nawiewanego przez wyloty wentylacyjne powietrza.

Przycisk „DUAL” (3)

Kolejne naciśnięcia przycisku „DUAL” (3) przełączają pomiędzy opisanymi poniżej trybami regulacji temperatury.

Regulacja niezależna (lampka kontrolna świeci się):

Kierowca i siedzący obok pasażer mogą niezależnie regulować temperaturę po swojej stronie, za pomocą odrębnych pokręteł.

Regulacja wspólna (lampka kontrolna nie świeci się):

Zmiana ustawienia po stronie kierowcy powoduje analogiczną korektę po stronie pasażera.

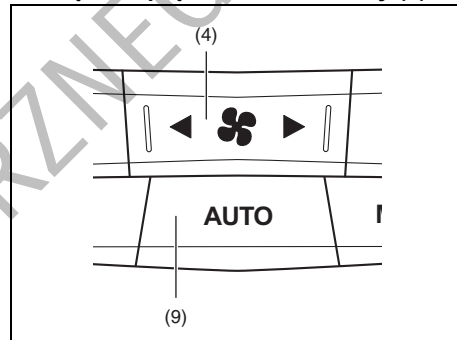
INFORMACJA:

Zmiana ustawienia po stronie pasażera powoduje automatyczne przełączenie na tryb regulacji niezależnej.

INFORMACJA:

Zmiana jednostek temperatury na wyświetlaczu informacyjnym powoduje automatyczną zmianę jednostek temperatury na wyświetlaczu układu klimatyzacji. Szczegółowe informacje podane są pod hasłem „Wyświetlacz informacyjny” w rozdziale „PRZED ROZPOCZĘCIEM JAZDY”.

Przełącznik prędkości dmuchawy (4)

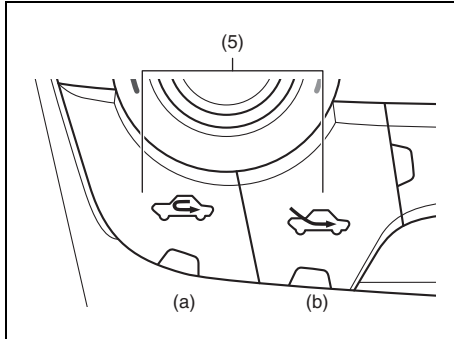


61MM0A023

Naciśnięcie przełącznika po prawej stronie zwiększa intensywność nawiewu, naciśnięcie po lewej stronie zmniejsza intensywność nawiewu.

Gdy wciśnięty jest przycisk „AUTO” (9), prędkość obrotowa dmuchawy jest regulowana automatycznie, by utrzymać nastawioną temperaturę powietrza w kabinie.

Przełącznik wlotu powietrza (5)



61MM0A024

Przycisk (5) służy do przełączania pomiędzy opisanymi poniżej trybami pracy.

Gdy wciśnięty jest przycisk „AUTO” (9), sposób poboru powietrza jest regulowany automatycznie, by utrzymać nastawioną temperaturę powietrza w kabinie.

POWIETRZE RECYRKULOWANE (a)

Dopływ powietrza z zewnątrz jest odcięty i powietrze krąży w kabinie w obiegu zamkniętym. Tryb ten jest odpowiedni podczas jazdy w warunkach dużego zapylenia lub zanieczyszczenia powietrza (np. w tunelu) a także w sytuacji, gdy potrzebne jest szybkie schłodzenie wnętrza samochodu.

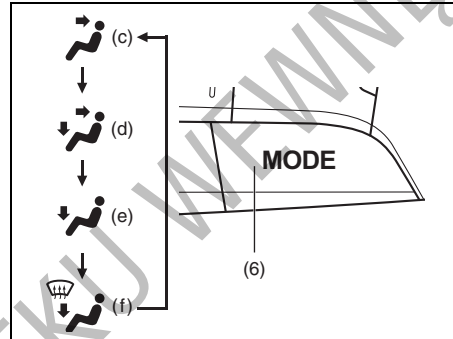
POWIETRZE ŚWIEŻE (b)

Do kabiny doprowadzane jest powietrze z zewnątrz.

INFORMACJA:

Przedłużone korzystanie z RECYRKULACJI może doprowadzić do zanieczyszczenia powietrza w kabinie. Dlatego należy od czasu do czasu przełączyć na doprowadzanie powietrza ŚWIEŻEGO.

Przycisk „MODE” (6)

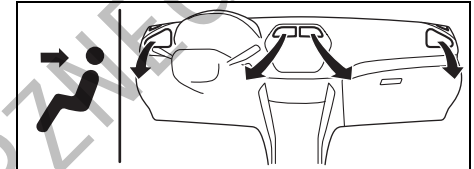


61MM0A025

Naciskając przycisk „MODE” (6) można przełączać pomiędzy opisanymi dalej trybami nawiewu. Aktualnie wybrany tryb pracy obrazowany jest na wyświetlaczu.

Gdy wciśnięty jest przycisk „AUTO” (9), sposób nawiewu powietrza jest regulowany automatycznie, by utrzymać nastawioną temperaturę powietrza w kabinie.

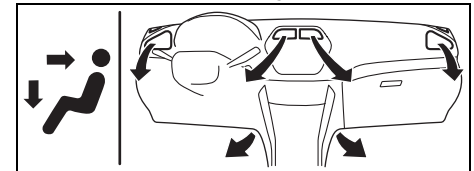
Wentylacja (c)



61MM0B049

Powietrze o regulowanej temperaturze doprowadzane jest wylotami centralnymi, bocznymi oraz tylnymi.

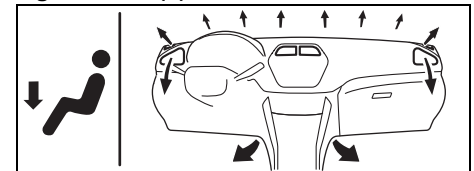
Nawiew dwupoziomowy (d)



61MM0B050

Powietrze o regulowanej temperaturze doprowadzane jest przez przypodłogowe, centralne, boczne oraz tylne wyloty wentylacyjne.

Ogrzewanie (e)



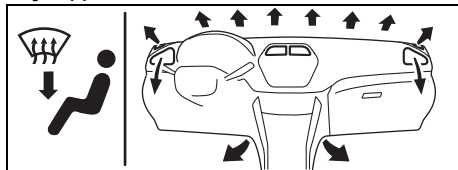
61MM0B051

Powietrze o regulowanej temperaturze wypływa przez wyloty przypodłogowe z

POZOSTAŁE URZĄDZENIA I OSPRZĘT

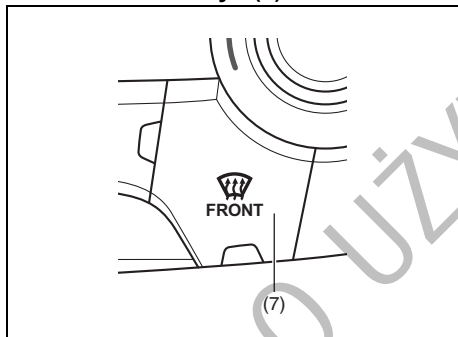
przodu i z tyłu kabiny oraz kierowane jest na przednią szybę, a ponadto w nieznacznym stopniu również przez wyloty boczne i na boczne szyby.

Ogrzewanie i usuwanie zaparowania szyb (f)



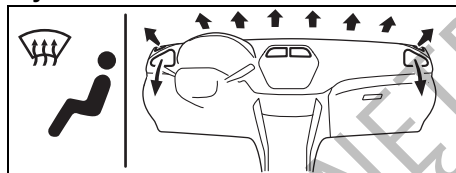
Powietrze o regulowanej temperaturze wypływa przez wyloty przypadkowe z przodu i z tyłu kabiny, wyloty boczne oraz kierowane jest na przednią i boczne szyby.

Wyłącznik funkcji usuwania zaparowania i oblodzenia szyb (7)



Naciśnięcie przycisku (7) uruchamia funkcję usuwania zaparowania i oblodzenia szyb.

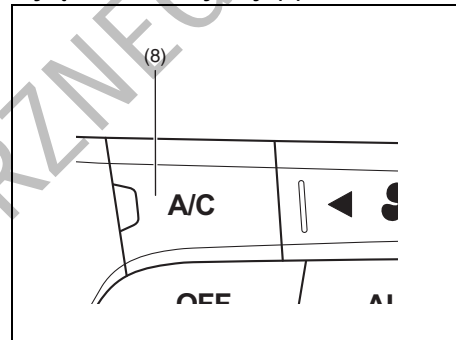
Usuwanie zaparowania bądź oblodzenia szyb



Powietrze o regulowanej temperaturze kierowane jest na przednią i boczne szyby oraz przez boczne wyloty wentylacyjne.

INFORMACJA: Włączenie funkcji usuwania zaparowania i oblodzenia szyb przez wciśnięcie przycisku (7) powoduje automatyczne przełączenie na doprowadzanie powietrza ŚWIEŻEGO i zostanie uruchomiona klimatyzacja (na wyświetlaczu pojawi się „A/C”). Przy niskiej temperaturze otoczenia klimatyzacja nie zostanie uruchomiona, mimo że zaświeci się lampka kontrolna w przycisku A/C.

Wyłącznik klimatyzacji (8)

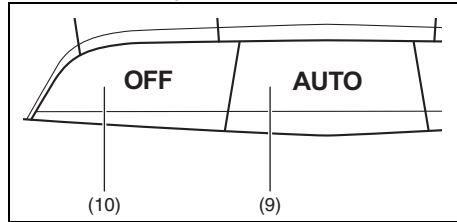


Wciskanie wyłącznika (8) na przemian włącza i wyłącza klimatyzację tylko w przypadku gdy dmuchawa jest włączona. Gdy klimatyzacja jest włączona, na wyświetlaczu widoczny jest wskaźnik „A/C” oraz świeci się lampka kontrolna w przycisku. Ponowne naciśnięcie przycisku wyłącza klimatyzację. Wskaźnik „A/C” znika z wyświetlacza i gaśnie lampka kontrolna w przycisku.

W zależności od potrzeb można uruchamiać funkcję chłodzenia, naciskając wyłącznik klimatyzacji (8). Gdy funkcja chłodzenia nie jest włączona, temperatury w kabinie nie można obniżyć poniżej temperatury powietrza na zewnątrz samochodu.

Wskazówki praktyczne

Praca automatyczna



61MM0A028

Układ klimatyzacji może pracować w trybie regulacji automatycznej. Po wykonaniu poniższych czynności wszystkie parametry pracy dobierane są w sposób samoczynny:

- 1) Uruchomić silnik samochodu.
- 2) Wcisnąć przycisk „AUTO” (9).
- 3) Pokrętelem regulacji temperatury (1) lub (2) nastawić żądaną temperaturę w kabinie.

Prędkość obrotowa dmuchawy, tryb poboru powietrza oraz kierunku nawiewu powietrza będą regulowane w sposób automatyczny, by utrzymać nastawioną temperaturę w kabinie. Nie następuje jednak samoczynne przełączanie nawiewu na usuwanie zaporowania bądź oblodzenia szyb.

Jeżeli za pomocą przycisku „DUAL” (3) zostanie wybrany tryb niezależnej regulacji, kierowca i siedzący obok pasażer mogą za pomocą indywidualnych pokręteł dokonywać własnych ustawień temperatury. Przełączenie na tryb niezależnej regulacji

następuje również w sposób samoczynny, gdy zostanie obrócone pokrętko temperatury po stronie pasażera (1)/(2).

W celu wyłączenia klimatyzacji należy nacisnąć przycisk „OFF” (10).

INFORMACJA:

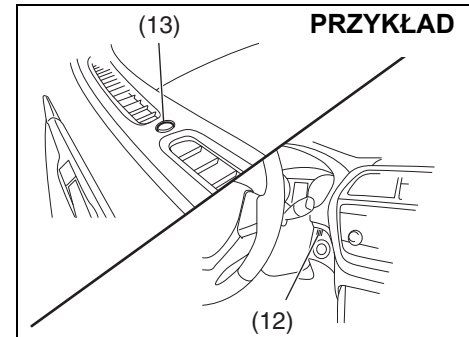
Jeżeli na wyświetlaczu błyska tekst „AUTO”, sygnalizuje to usterkę w układzie ogrzewania i klimatyzacji. W takim przypadku należy zlecić sprawdzenie układu autoryzowanej stacji obsługi SUZUKI.

INFORMACJA:

- Poszukując najbardziej odpowiedniej temperatury najlepiej zacząć od ustawienia na przykład 22°C.
- Ustawienie pokrętki regulacji temperatury (1)/(2) w jednym ze skrajnych położeń, aż na wyświetlaczu pojawi się „HI” lub „LO”, uruchamia funkcję maksymalnego ogrzewania lub chłodzenia.
- W celu uniknięcia niepożądanego nawiewu zimnego powietrza przy niskiej temperaturze otoczenia lub gorącego powietrza przy wysokiej temperaturze otoczenia, praca dmuchawy jest wstrzymywana do czasu, aż będzie możliwy nawiew odpowiednio ogrzanego bądź schłodzonego powietrza.
- Chwilowe otwarcie okien bocznych umożliwi szybsze schłodzenie nagrzanego wnętrza samochodu.
- Nawet w czasie pracy układu w trybie regulacji automatycznej można dokonywać ręcznej zmiany ustawień. Skorygowane w ten sposób funkcje są

utrzymywane, pozostałe nadal regulowane są automatycznie.

- W razie zaporowania szyby czołowej i/lub szyb w przednich drzwiach, naciskając przycisk (7) włączyć funkcję usuwania zaporowania i oblodzenia szyb lub przyciskiem „MODE” (6) przełączyć na funkcję ogrzewania z usuwaniem zaporowania szyb.
- W celu przywrócenia automatycznej regulacji prędkości dmuchawy (4), trybu poboru powietrza (5) i trybu nawiewu (6), należy wcisnąć przycisk „AUTO” (9).

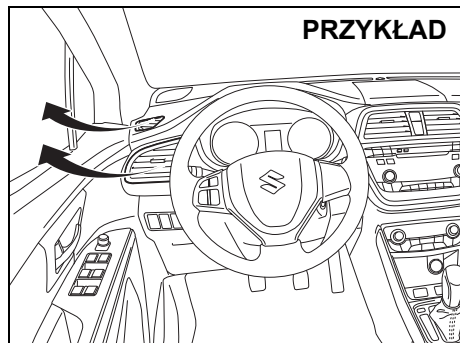


61MM0B057

Nie należy dopuszczać do zakrycia czujnika temperatury w kabinie (12), znajdującego się pomiędzy kierownicą a panelem sterowania klimatyzacji, ani czujnika nasłonecznienia (13), znajdującego się na górnej powierzchni środkowej części deski rozdzielczej. Czujniki te wykorzystywane są przez układ do automatycznej regulacji temperatury w kabinie.

Regulacja ręczna

Pracę układu klimatyzacji można regulować ręcznie, ustawiając przełączniki i pokręta sterujące w żądanych położeniach.



PRZYKŁAD

61MM0B054

INFORMACJA:

W celu uzyskania maksymalnej skuteczności usuwania zaparowania bądź oblodzenia szyb:

- naciskając przycisk (7) włączyć funkcję usuwania zaparowania i oblodzenia szyb (samoczynnie włączy się klimatyzacja oraz pobór powietrza ŚWIEŻEGO),
- ustawić najwyższą prędkość dmuchawy,
- ustawić maksymalną temperaturę („HI” na wyświetlaczu),
- ustawić boczne wyloty wentylacyjne w ten sposób, aby powietrze doprowadzane przez nie kierowane było na boczne szyby.

Uwagi eksploatacyjne

Po dłuższym okresie nieużywania, np. po sezonie zimowym, sprawność układu klimatyzacji może się nieco obniżyć. Utrzymanie maksymalnej sprawności układu oraz przedłużenie jego trwałości wymaga okresowego uruchamiania funkcji chłodzenia. Układ powinien przynajmniej raz w miesiącu zostać włączony na minutę, z silnikiem samochodu pracującym na biegu jałowym. Umożliwi to obieg czynnika chłodniczego oraz oleju i konserwację poszczególnych elementów układu klimatyzacji.

Jeżeli układ klimatyzacji wyposażony jest w filtry powietrza, wymagają one okresowego czyszczenia i wymiany zgodnie z planem obsługi okresowej, przedstawionym w rozdziale „PRZEGLĄDY I OBSŁUGA OKRESOWA”.

INFORMACJA:

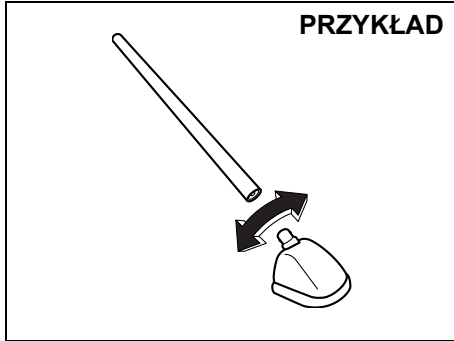
W samochodzie tym stosowany jest czynnik chłodniczy HFO-1234yf, popularnie zwany „R-1234yf”. Czynnik R-1234yf zastąpił w zastosowaniach motoryzacyjnych czynnik R-134a. Na rynku dostępne są również inne typy czynników chłodniczych, jednak w tym samochodzie należy stosować wyłącznie R-1234yf.

UWAGA

Użycie niewłaściwego czynnika chłodniczego może spowodować uszkodzenie układu klimatyzacji. Należy stosować wyłącznie czynnik R-1234yf. Nie należy mieszać ani zastępować R-1234yf innymi czynnikami chłodniczymi.

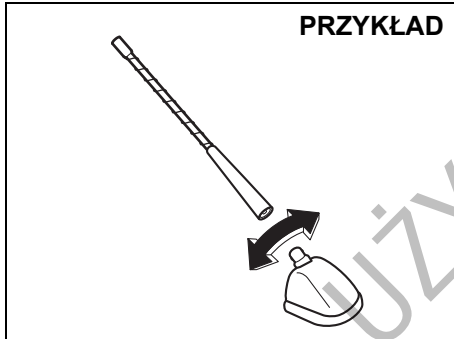
Antena radiowa

Typ A



63J055

Typ B



61MMA113

Antena radiowa na dachu samochodu jest zdejmowana. W celu zdjęcia anteny należy ją wykręcać w kierunku przeciwnym do ruchu wskazówek zegara. W celu zamocowania anteny należy ją mocno wkręcić dołną, obracając ją w kierunku przeciwnym.

UWAGA

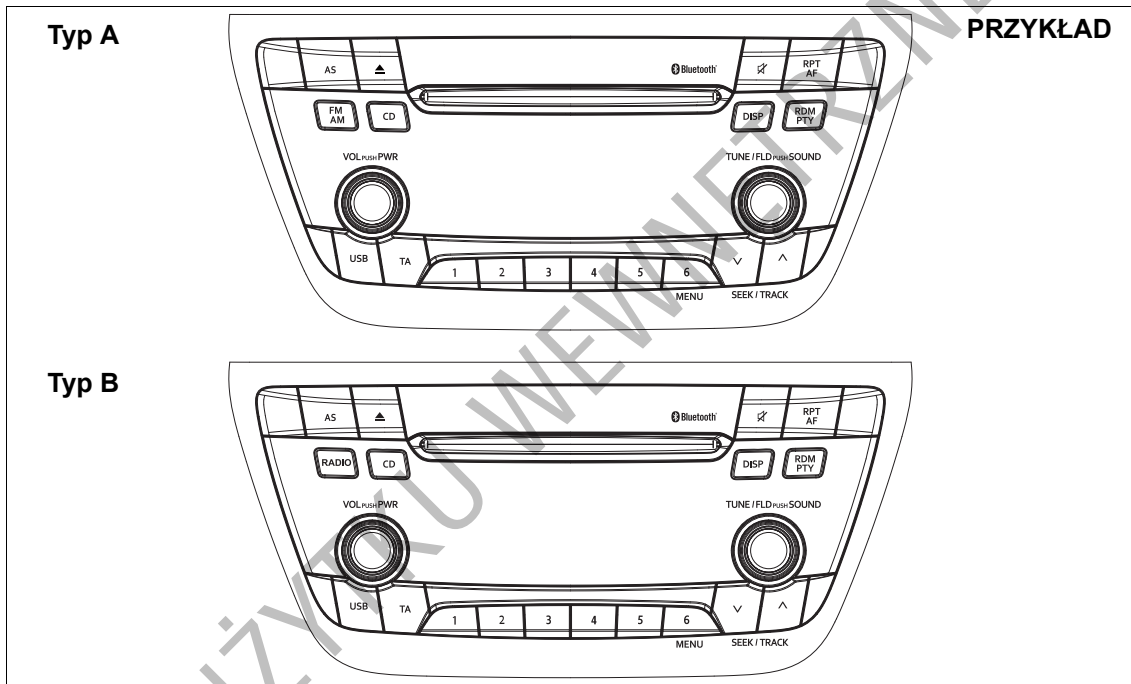
W celu uniknięcia uszkodzenia anteny radiowej należy przestrzegać następujących zaleceń:

- **Przed wjazdem do automatycznej myjni zdemontować antenę.**
- **Jeżeli istnieje ryzyko zaczepienia anteną, np. przy wjeździe do niskiego garażu, lub przy zakładaniu na samochód plandeki ochronnej, antenę należy zdjąć.**

Montaż urządzeń emitujących fale elektromagnetyczne

Przed zamontowaniem w tym samochodzie jakiegokolwiek urządzenia emitującego fale elektromagnetyczne zalecane jest skonsultowanie się z autoryzowaną stacją obsługi Suzuki odnośnie ograniczeń dotyczących częstotliwości roboczych, maksymalnej mocy oraz umiejscowienia anteny nadawczej, a także specjalnych zaleceń montażowych. Tego typu urządzenia, gdy są nieprzystosowane do tego pojazdu lub gdy zostaną w nim nieprawidłowo zamontowane, mogą zakłócać działanie elektronicznych układów sterujących w samochodzie.

Radioodtwarzacz (Typ A / Typ B) (w niektórych wersjach)



61MM721

Typ A: Radioodtwarzacz CD z zakresem FM/LW/MW (z funkcją sterowania głosowego lub bez tej funkcji)
Typ B: Radioodtwarzacz CD z zakresem FM/LW/MW (bez funkcji sterowania głosowego)

Informacje związane z bezpieczeństwem

⚠ OSTRZEŻENIE

Nadmierne skupianie uwagi na obsłudze radioodtwarzacza lub obserwacji jego wyświetlacza podczas jazdy może doprowadzić do wypadku. Ustawienie zbyt dużej głośności może ograniczyć możliwość kontrolowania odgłosów związanych z ruchem drogowym.

- Nie należy odrywać wzroku od sytuacji na drodze i należy skoncentrować się na prowadzeniu samochodu. Nie należy rozpraszania się na obsłudze radioodtwarzacza lub obserwacji jego wyświetlacza.
- Z rozmieszczeniem urządzeń sterujących oraz zasadami obsługi radioodtwarzacza należy zapoznać się przed rozpoczęciem jazdy.
- Ulubione stacje radiowe należy wprowadzić do pamięci urządzenia przed rozpoczęciem jazdy, aby można było je w prosty sposób wywoływać.
- Poziom głośności powinien być ustawiany na poziomie pozwalającym słyszeć odgłosy z drogi i związane z ruchem drogowym.

Uwagi dotyczące płyt kompaktowych

Ważne informacje

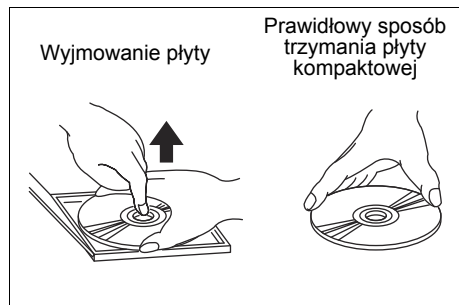
- Gdy wewnątrz samochodu jest bardzo zimno, w przypadku włączenia odtwarzacza w krótkim czasie po uruchomieniu ogrzewania kabiny może dojść do kondensacji pary wodnej na płycie kompaktowej lub elementach optycznych, uniemożliwiając prawidłowe odtwarzanie. Zawilgoconą płytę należy wytrzeć miękką ściereczką. Jeżeli dojdzie do zawilgocenia elementów optycznych odtwarzacza, należy odczekać godzinę, aż wnętrze urządzenia wyschnie.
- Podczas jazdy po szczególnie wyboistych drogach może dochodzić do przeskakiwania odtwarzanego dźwięku na skutek wstrząsów.
- Wewnątrz urządzenia znajdują się wysoce precyzyjne mechanizmy. W przypadku usterki nie należy otwierać jego obudowy, wymontowywać jakiegokolwiek jego części ani smarować bądź oliwić ruchomych elementów. W takiej sytuacji należy zwrócić się do autoryzowanej stacji obsługi SUZUKI.

Uwagi eksploatacyjne



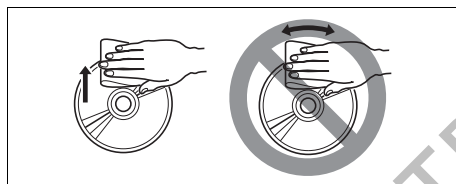
52D274

Urządzenie to przystosowane jest do odtwarzania wyłącznie płyt kompaktowych oznaczonych powyższym symbolem (A). Żadne inne płyty nie są przez nie odtwarzane.



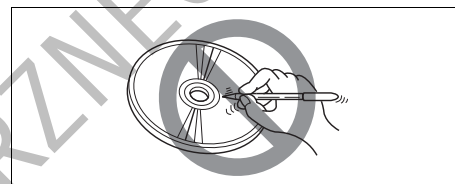
W celu wyjęcia płyty z jej pudełka należy nacisnąć środkową część podstawki i trzymając płytę za krawędź zewnętrzną ostrożnie wyciągnąć ją do góry.

Płytę kompaktową należy trzymać tylko za jej krawędzie. Nie należy dotykać jej płaskich powierzchni.



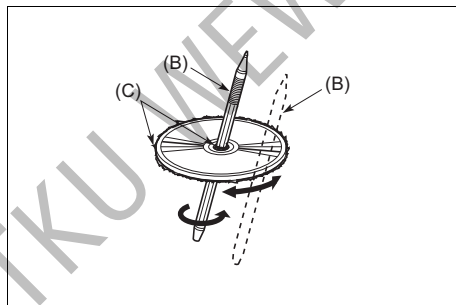
52D347

Do usuwania śladów palców i kurzu używać miękkiej tkaniny. Wycierać ruchami prostoliniowymi od środka w kierunku na zewnątrz.



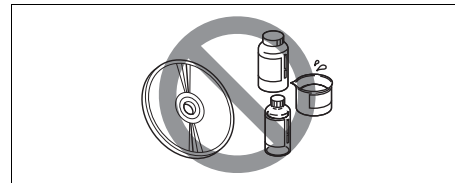
52D348

Na płytę nie należy naklejać żadnych etykiet ani pisać na niej ołówkiem bądź długopisem.



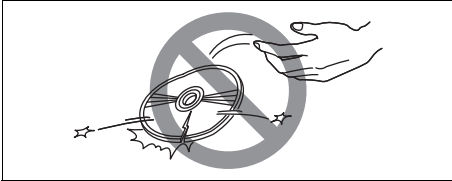
52D277

Nowe płyty mogą mieć drobne nierówności wzdłuż krawędzi, które mogą utrudnić bądź uniemożliwić odtwarzanie. Przed włożeniem płyty do odtwarzacza należy wygładzić nierówności (C) przy użyciu np. długopisu (B).



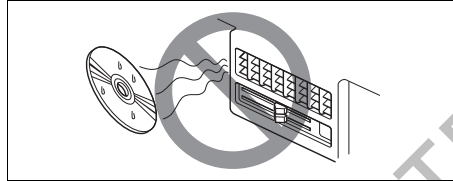
52D349

Do czyszczenia płyt nie stosować zwykłych środków czyszczących, preparatów antystatycznych ani rozpuszczalników.



52D350

Nie używać płyt mocno porysowanych, zniekształconych ani pękniętych. Płyty takie mogą spowodować nieprawidłowe działanie lub uszkodzenie odtwarzacza.



52D351

Nie wystawiać płyt kompaktowych na bezpośrednie działanie światła słonecznego ani jakiegokolwiek innego źródła ciepła.

INFORMACJA:

- Nie stosować oferowanych w handlu osłon, usztywnień, stabilizatorów itp. do płyt kompaktowych.
Grozi to wciągnięciem materiału przez wewnętrzny mechanizm i uszkodzeniem płyty.
- W zależności od warunków nagrania, urządzenie może nie odtwarzać płyt CD-R.
- Urządzenie nie odtwarza płyt CD-RW (przeznaczonych do wielokrotnego nagrywania).

DO UŻYTKU WNIEMLIWIEGO

OSTRZEŻENIE

Jest to urządzenie laserowe klasy I. Użycie elementów sterujących, zmiana ustawień lub wykonanie innych czynności w sposób niezgodny z podanymi w tym miejscu wskazówkami może narazić na oddziaływanie niebezpiecznego promieniowania.

Nie otwierać obudowy ani nie dokonywać samodzielnych napraw. Serwisowanie urządzenia należy powierzać wykwalifikowanym specjalistom.



Nazwa i logo Bluetooth® są zarejestrowanymi znakami towarowymi należącymi do Bluetooth SIG, Ink.

Należy natychmiast zaprzestać korzystania z radioodtworacza oraz bezprzewodowej komunikacji Bluetooth®, gdy tylko zaistnieje taka konieczność.

Urządzenie to wykorzystuje pasmo częstotliwości używane również przez inne prywatne i publiczne środki komunikacji, takie jak bezprzewodowe sieci LAN, czy radi nadajniki.

W razie stwierdzenia, że radioodtworacz ten zakłóca pracę innych urządzeń, należy niezwłocznie przerwać korzystanie z niego.



Najnowszy dokument deklaracji zgodności (DECLARATION of CONFORMITY) dostępny jest pod następującym adresem:

<http://www.ptc.panasonic.eu/>

W celu zapoznania się z dokumentem deklaracji zgodności należy przejść do strony internetowej o podanym powyżej adresie.

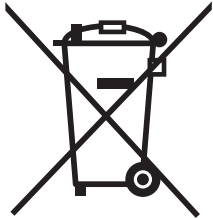
Następnie wyszukać dokument, podając poniższy kod modelu w oknie wyszukiwania „Keyword Search” na podstronie „Downloads”.

Kod modelu:

Typ A: C5ZZZ0000040

Typ B: YEP0PTA606A0

Informacje dla użytkowników, dotyczące utylizacji urządzeń elektrycznych i elektronicznych (domowego użytku)



68LM560

Symbol ten, umieszczony na produkcie i/lub dołączonej do niego dokumentacji oznacza, że dane urządzenie elektryczne lub elektroniczne po zużyciu nie powinno trafiać do zwykłego pojemnika na odpady domowe.

W celu zapewnienia prawidłowego przetworzenia, odzysku i recyklingu, produkt ten powinien trafić do odpowiedniego punktu zbiórki tego rodzaju odpadów, w którym zostanie przyjęty nieodpłatnie. Ponadto niektóre sieci handlowe przyjmą zużyty produkt przy okazji nabywania nowego.

Prawidłowa utylizacja elektroodpadów pozwoli zaoszczędzić cenne surowce oraz zapobiec potencjalnemu ryzyku zagrożeń dla ludzkiego zdrowia i środowiska naturalnego w wyniku nieprawidłowego postępowania z odpadami. Informacje dotyczące specjalistycznych punktów zbiórki elektroodpadów dostępne są w urzędach administracji lokalnej.

Nieprawidłowa utylizacja tego rodzaju odpadów może podlegać określonej przepisami karze.

Dla użytkowników firmowych w obrębie Unii Europejskiej

Informacje dotyczące złomowania urządzeń elektrycznych i elektronicznych dostępne są u ich sprzedawcy lub dostawcy.

Informacje dotyczące utylizacji dla użytkowników w krajach spoza Unii Europejskiej

Symbol ten obowiązuje wyłącznie na terenie Unii Europejskiej.

W celu uzyskania informacji dotyczących prawidłowej utylizacji tego produktu należy zwrócić się do jego sprzedawcy lub lokalnych urzędów.

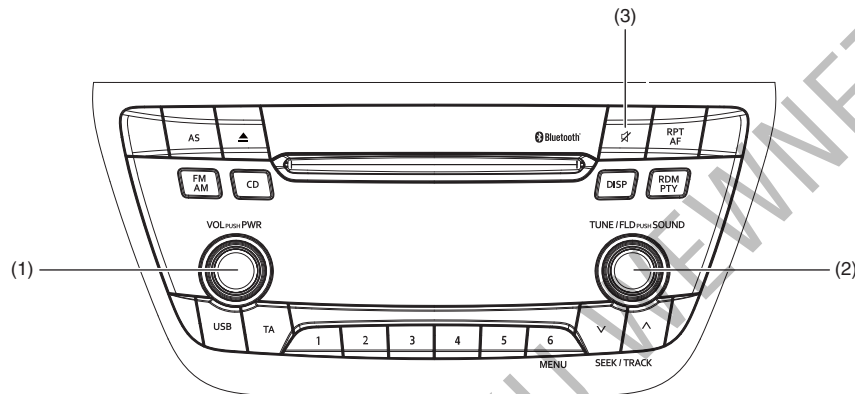


Deklaracja zgodności

„Panasonic Corporation niniejszym deklaruje, że urządzenia C5ZZZ000040 (Typ A) i YEP0PTA606A0 (Typ B) spełniają podstawowe wymagania oraz inne istotne postanowienia Dyrektywy 0/606/EC”

Podstawy obsługi (Typ A)

Typ A



- (1) Pokrętko „VOL PUSH POWER”
- (2) Pokrętko „TUNE FOLDER PUSH SOUND”
- (3) Przycisk wyciszania

61MM0A115

Włączanie i wyłączanie radioodtwarzacza

Nacisnąć pokrętkę „VOL PUSH POWER” (1). Radioodtwarzacz zostaje włączony w trybie pracy, jaki był ostatnio uruchomiony.

Regulacja głośności

Obracać pokrętkę „VOL PUSH POWER” (1). W celu zwiększenia głośności obrócić pokrętkę w prawo; w celu zmniejszenia głośności obrócić pokrętkę w lewo.

INFORMACJA:

Podczas jazdy należy głośność ustawić na poziomie umożliwiającym słyszenie odgłosów z zewnątrz.

Wyciszanie

W celu wyłączenia głosu nacisnąć przycisk wyciszania (3).

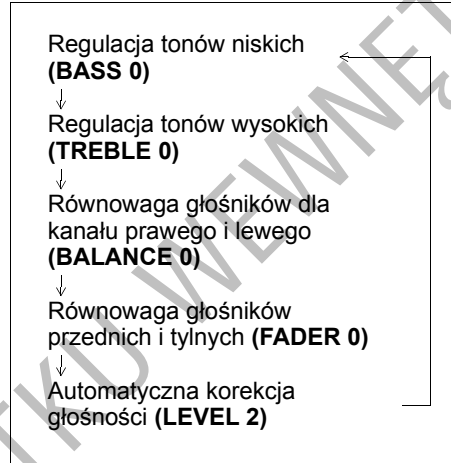
W celu przywrócenia poprzednio nastawionej głośności ponownie nacisnąć przycisk (3).

Regulacja dźwięku

1) Nacisnąć pokrętkę „TUNE FOLDER PUSH SOUND” (2).

Kolejne naciśnięcia pokrętki przełączają pomiędzy następującymi parametrami regulacyjnymi:

Dla specyfikacji standardowej



2) Obracając pokrętkę „TUNE FOLDER PUSH SOUND” (2) dokonać regulacji dźwięku.

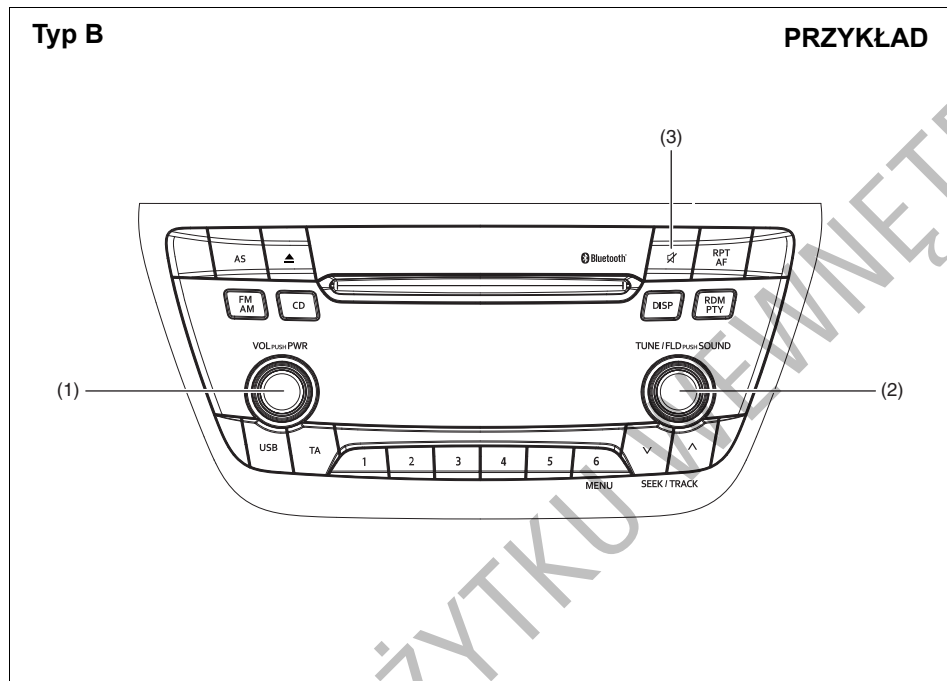
AVC (automatyczna korekcja głośności)

Funkcja automatycznej korekcji głośności (AVC) dostosowuje natężenie dźwięku z głośników (zwiększając je lub zmniejszając) do prędkości jazdy. Można wybrać jeden z trzech poziomów korekcji lub wyłączyć funkcję AVC (LEVEL: 1, 2, 3, OFF). Wyższa wartość liczbowa oznacza wyższy poziom korekcji.

1) Naciskając pokrętkę „TUNE FOLDER PUSH SOUND” (2) wybrać tryb regulacji funkcji AVC.

2) Obracając pokrętkę „TUNE FOLDER PUSH SOUND” (2) wybrać żądany poziom korekcji. (Ustawienie początkowe: LEVEL 2)

Podstawy obsługi (Typ B)



- (1) Pokrętko „VOL PUSH PWR”
(2) Pokrętko „TUNE/FLD PUSH SOUND”
(3) Przycisk wyciszenia

Włączanie i wyłączanie radioodtwarzacza
Nacisnąć pokrętko „VOL PUSH PWR” (1). Radioodtwarzacz włącza się w ostatnim używanym trybie pracy.

Regulacja głośności

Obracać pokrętko „VOL PUSH PWR” (1). W celu zwiększenia głośności obrócić pokrętko w prawo; w celu zmniejszenia głośności obrócić pokrętko w lewo.

INFORMACJA:

Ze względów bezpieczeństwa, podczas jazdy należy głośność utrzymywać na poziomie umożliwiającym słyszenie odgłosów z zewnątrz, w tym sygnałów dźwiękowych innych pojazdów, a w szczególności syren pojazdów uprzywilejowanych.

Wyciszenie

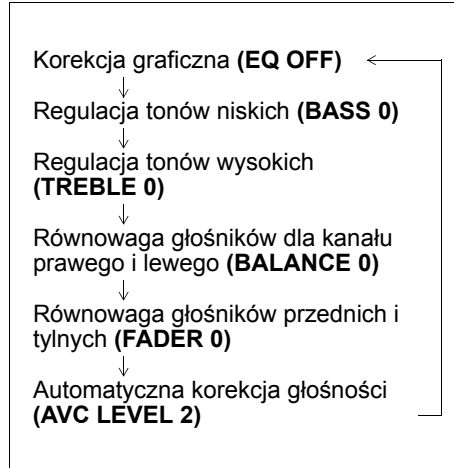
W celu wyłączenia głosu nacisnąć przycisk wyciszenia (3). W celu przywrócenia poprzednio nastawionej głośności ponownie nacisnąć przycisk (3).

61MM708

Regulacja dźwięku

1) Nacisnąć pokrętkę „TUNE/FLD PUSH SOUND” (2).

Kolejne naciśnięcia pokrętki przełączają pomiędzy następującymi parametrami regulacyjnymi:



2) Obracając pokrętkę „TUNE/FLD PUSH SOUND” (2) dokonać regulacji dźwięku.

AVC (automatyczna korekcja głośności)

Funkcja automatycznej korekcji głośności (AVC) dostosowuje natężenie dźwięku z głośników (zwiększając je lub zmniejszając) do prędkości jazdy. Można wybrać jeden z trzech poziomów korekcji lub wyłączyć funkcję AVC (LEVEL: 1, 2, 3, OFF). Wyższa wartość liczbowa oznacza wyższy poziom korekcji.

1) Naciskając pokrętkę „TUNE/FLD PUSH SOUND” (2) wybrać tryb regulacji funkcji AVC.

2) Obracając pokrętkę „TUNE/FLD PUSH SOUND” (2) wybrać żądany poziom korekcji. (Ustawienie początkowe: LEVEL 2)

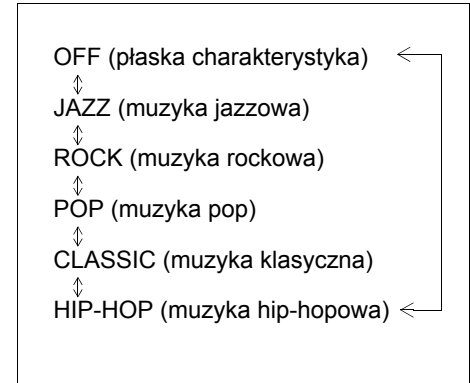
Korekcja graficzna

Funkcja graficznej korekcji dźwięku pozwala dopasować charakterystykę pasma przeniesienia do rodzaju odbieranej muzyki.

1) Nacisnąć kilka razy pokrętkę „TUNE/FLD PUSH SOUND” (2), aż zostanie wyświetlony tekst „PRESET-EQ”.

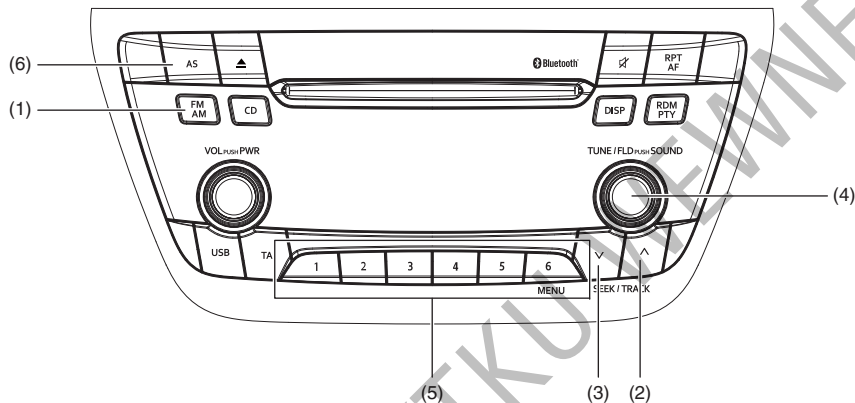
2) Obracać pokrętkę „TUNE/FLD PUSH SOUND” (2).

Obrót pokrętki przełącza pomiędzy profilami korekcji graficznej w następującej kolejności:



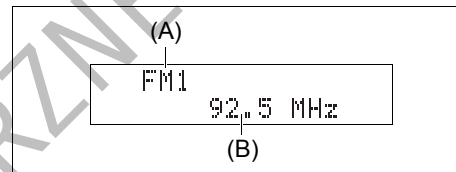
Odbiór radiowy (Typ A)

Typ A



61MM0A116

Wyświetlacz



68LM561

- (1) Przycisk AM/FM
- (2) Przycisk strzałkowy „do góry”
- (3) Przycisk strzałkowy „do dołu”
- (4) Pokrętko „TUNE FOLDER PUSH SOUND”
- (5) Przyciski numeryczne ([1] do [6])
- (6) Przycisk „AS”

- (A) Zakres fal radiowych
(B) Częstotliwość fal radiowych

Wybór zakresu

Nacisnąć przycisk „AM/FM” (1). Kolejne naciśnięcia przycisku przełączają zakres fal radiowych w następującej kolejności:



Wyszukiwanie stacji

Nacisnąć przycisk strzałkowy (2) lub (3). Radioodbiornik zatrzyma wyszukiwanie na częstotliwości dostępnej stacji radiowej.

INFORMACJA:

Jeżeli włączona jest funkcja AF, wyszukiwane są wyłącznie stacje RDS.

Ręczne strojenie

Obracać pokrętko „TUNE FOLDER PUSH SOUND” (4).

Aktualna częstotliwość widoczna jest na wyświetlaczu.

Wprowadzanie stacji do pamięci

- 1) Wyszukać stację radiową.
- 2) Przytrzymanie przez co najmniej 2 sekundy wciśniętego przycisku numerycznego [1] do [6] powoduje przyporządkowanie temu przyciskowi aktualnie odbieranej stacji radiowej.

Automatyczne strojenie

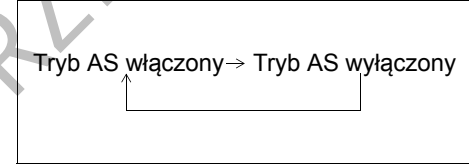
Przytrzymać przez co najmniej 2 sekundy wciśnięty przycisk „AS” (6). Przyciskom numerycznym (5) zostanie przyporządkowanych automatycznie 6 dobrze odbieranych stacji radiowych w porządku od najniższej częstotliwości.

INFORMACJA:

- Automatyczne strojenie można przerwać naciskając w trakcie jego trwania przycisk AS (6).
- Podczas automatycznego strojenia stacje poprzednio zapisane w pamięci zostaną zastąpione nowymi.
- W przypadku, gdy po jednym cyklu automatycznego strojenia zostanie znalezionych mniej niż 6 stacji do zapisania w pamięci, pozostałym programowalnym przyciskom numerycznym (5) nie zostanie przyporządkowana żadna stacja.
- W trybie automatycznego strojenia może zostać zaprogramowanych 6 stacji radiowych w pasmach FM1 i FM2 razem oraz 6 stacji radiowych w paśmie MW.
- Jeżeli włączona jest funkcja AF, wyszukiwane są wyłącznie stacje RDS.

Włączanie i wyłączenie trybu automatycznego strojenia

Nacisnąć przycisk „AS” (6). Kolejne naciśnięcia przycisku przełączają pomiędzy następującymi trybami:

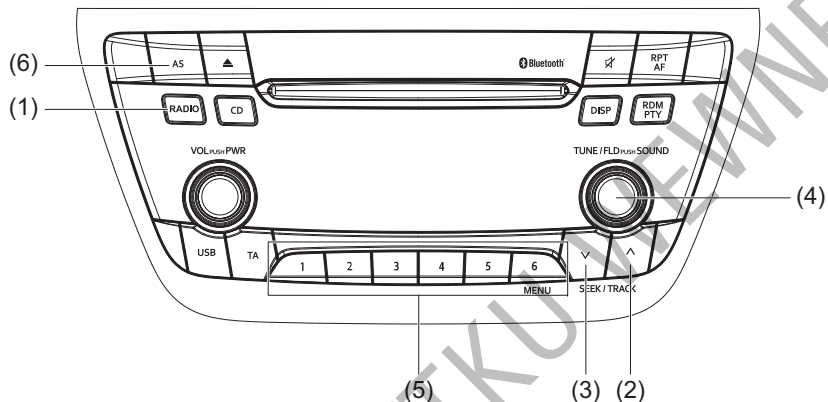


Odbiór radiowy

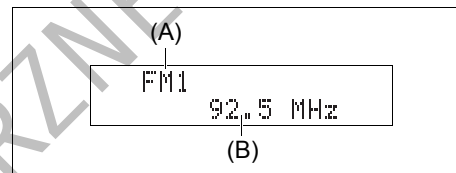
Jakość odbioru radiowego może być uzależniona od warunków otoczenia, warunków atmosferycznych, mocy nadawanego sygnału, czy odległości od stacji nadawczej. Pobliskie wzniesienia lub budynki mogą zakłócać lub odbijać fale radiowe, powodując pogorszenie odbioru. Niska jakość odbioru lub zakłócenia radiowe mogą być również powodowane przez napowietrzną linię przesyłową prądu elektrycznego.

Odbiór radiowy (Typ B)

Typ B



Wyświetlacz



68LM561

- (1) Przycisk odbioru radiowego
- (2) Przycisk strzałkowy „do góry”
- (3) Przycisk strzałkowy „do dołu”
- (4) Pokrętko „TUNE/FLD PUSH SOUND”
- (5) Przyciski numeryczne ([1] do [6])
- (6) Przycisk „AS”

- (A) Zakres fal radiowych
- (B) Częstotliwość fal radiowych

61MS603

Wybór zakresu

Nacisnąć przycisk odbioru radiowego (1). Kolejne naciśnięcia przycisku przełączają zakres fal radiowych w następującej kolejności:



Wyszukiwanie stacji

Nacisnąć przycisk strzałkowy (2) lub (3). Radioodbiornik zatrzyma wyszukiwanie na częstotliwości dostępnej stacji radiowej.

INFORMACJA:

Jeżeli włączona jest funkcja AF, wyszukiwane są wyłącznie stacje RDS.

Ręczne strojenie

Obracać pokrętko „TUNE/FLD PUSH SOUND” (4).

Aktualna częstotliwość widoczna jest na wyświetlaczu.

Wprowadzanie stacji do pamięci

- 1) Wyszukać stację radiową.
- 2) Przytrzymanie przez co najmniej 2 sekundy wciśniętego przycisku numerycznego [1] do [6] powoduje przyporządkowanie temu przyciskowi aktualnie odbieranej stacji radiowej.

Automatyczne strojenie

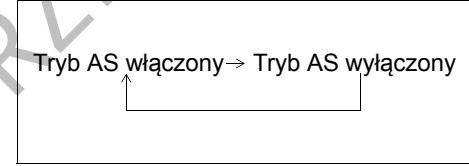
Przytrzymać przez co najmniej 2 sekundy wciśnięty przycisku „AS” (6). Przyciskom numerycznym (5) zostanie przyporządkowanych automatycznie 6 dobrze odbieranych stacji radiowych w porządku od najniższej częstotliwości.

INFORMACJA:

- Automatyczne strojenie można przerwać naciskając w trakcie jego trwania przycisk AS (6).
- Podczas automatycznego strojenia stacje poprzednio zapisane w pamięci zostaną zastąpione nowymi.
- W przypadku, gdy po jednym cyklu automatycznego strojenia zostanie znalezionych mniej niż 6 stacji do zapisania w pamięci, pozostałym programowalnym przyciskom numerycznym (5) nie zostanie przyporządkowana żadna stacja.
- W trybie automatycznego strojenia może zostać zaprogramowanych 6 stacji radiowych w pasmach FM1 i FM2 razem oraz 6 stacji radiowych w paśmie MW.
- Jeżeli włączona jest funkcja AF, wyszukiwane są wyłącznie stacje RDS.

Włączanie i wyłączanie trybu automatycznego strojenia

Nacisnąć przycisk „AS” (6). Kolejne naciśnięcia przycisku przełączają pomiędzy następującymi trybami:

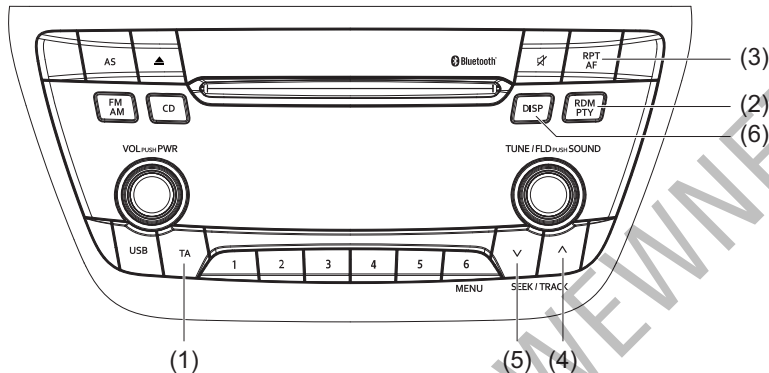


Odbiór radiowy

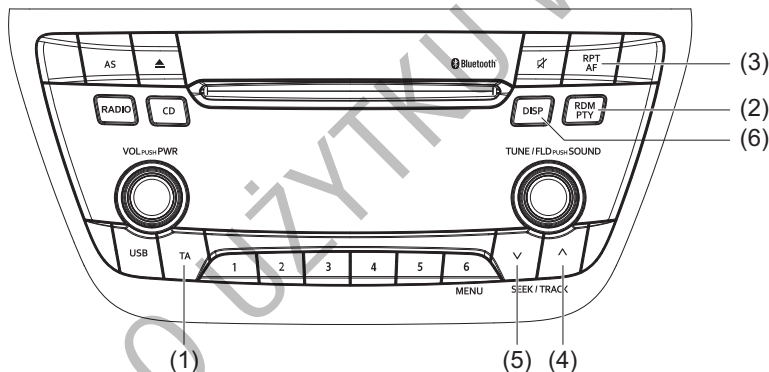
Jakość odbioru radiowego może być uzależniona od warunków otoczenia, warunków atmosferycznych, mocy nadawanego sygnału, czy odległości od stacji nadawczej. Pobliskie wzniesienia lub budynki mogą zakłócać lub odbijać fale radiowe, powodując pogorszenie odbioru. Niska jakość odbioru lub zakłócenia radiowe mogą być również powodowane przez napowietrzną linię przesyłową prądu elektrycznego.

Funkcje RDS

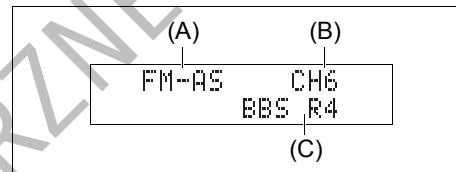
Typ A



Typ B



Wyświetlacz



68LM562

- (1) Przycisk „TA”
- (2) Przycisk „RDM/PTY”
- (3) Przycisk „RPT/AF”
- (4) Przycisk strzałkowy „do góry”
- (5) Przycisk strzałkowy „do dołu”
- (6) Przycisk „DISP”

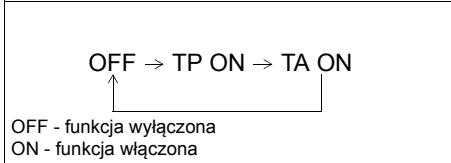
- (A) Zakres fal radiowych
- (B) Numer kanału
- (C) Nazwa stacji

61MM722

Włączanie i wyłączenie funkcji TA (odbior komunikatów drogowych)

Nacisnąć przycisk „TA” (1).

Kolejne naciśnięcia przycisku przełączają pomiędzy następującymi trybami odbioru komunikatów drogowych:



INFORMACJA:

- Chcąc słuchać wyłącznie komunikatów drogowych, należy włączyć funkcję TA. Z chwilą rozpoczęcia serwisu drogowego nastąpi samoczynna zmiana głośności.
- Gdy włączona jest funkcja TP (identyfikacji stacji TP – transmitujących serwisu drogowego), świeci się wskaźnik „TP”. Gdy nie są odbierane informacje o możliwości transmisji serwisów drogowych, wskaźnik ten błyska.
- Wskaźnik „TA” pojawia się po uruchomieniu funkcji TA. Jednak gdy nie są odbierane informacje o możliwości transmisji serwisów drogowych, wskaźnik „TA” błyska.
- Naciśnięcie przycisku strzałkowego (4) lub (5) przy włączonej funkcji TA lub TP uruchamia wyszukiwanie stacji TP.

- Jeżeli nie jest odbierana żadna stacja transmitująca serwisu drogowego (TP), zostanie wyświetlone „TP NOTHING”.

PTY (wybór rodzaju programu)

- 1) Naciskając przycisk RDM/PTY (2) wybrać funkcję PTY.
- 2) Gdy wyświetlane jest „PTY”, nacisnąć przycisk RDM/PTY (2). Kolejne naciśnięcia przycisku przełączają ustawienia PTY (rodzaju programu) w następującej kolejności:



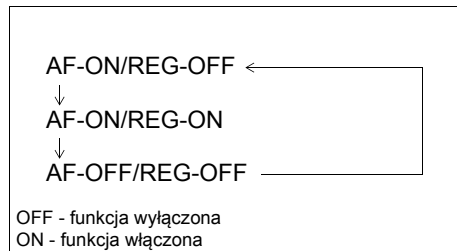
- 3) Gdy zostanie wyświetlona żądana nazwa rodzaju programu, nacisnąć przycisk strzałkowy (4) lub (5). Rozpocznie się wyszukiwanie odpowiedniej stacji.

INFORMACJA:

Jeżeli nie są odbierane informacje o profilu programowym stacji, zostanie wyświetlone „NO PTY”.

Włączanie i wyłączanie funkcji AF (częstotliwości alternatywne)

Nacisnąć przycisk „RPT/AF” (3). Kolejne naciśnięcia przycisku przełączają pomiędzy następującymi trybami odbioru częstotliwości alternatywnych:



Funkcja AF: Gdy warunki odbioru ulegną pogorszeniu, następuje automatyczne wyszukiwanie innej częstotliwości, zapewniającej dobry odbiór aktualnie odbieranego programu radiowego.

Funkcja REG: Gdy włączona jest funkcja AF automatycznego wyszukiwania alternatywnych częstotliwości, włączenie funkcji REG powoduje wyszukiwanie jedynie rozgłośni zlokalizowanych w danym regionie.

INFORMACJA:

Gdy funkcja AF jest włączona, świeci się wskaźnik „AF”. Gdy włączona jest funkcja REG, świeci się wskaźnik „REG”.

Wstrzymanie odtwarzania na czas komunikatów drogowych

Gdy włączona jest funkcja TA, w momencie odebrania informacji o ruchu drogowym następuje automatyczne przełączenie ze źródła sygnału CD, USB, iPod® lub Bluetooth® na transmisję serwisu drogowego. Po zakończeniu serwisu drogowego wznowiane jest odtwarzanie poprzednio wybranego źródła.

INFORMACJA:

Jeżeli w trakcie oczekiwania na sygnał TA (transmisji komunikatu drogowego) nie jest odbierana stacja TP (transmitująca serwis drogowy), odbiornik samoczynnie rozpocznie jej wyszukiwanie.

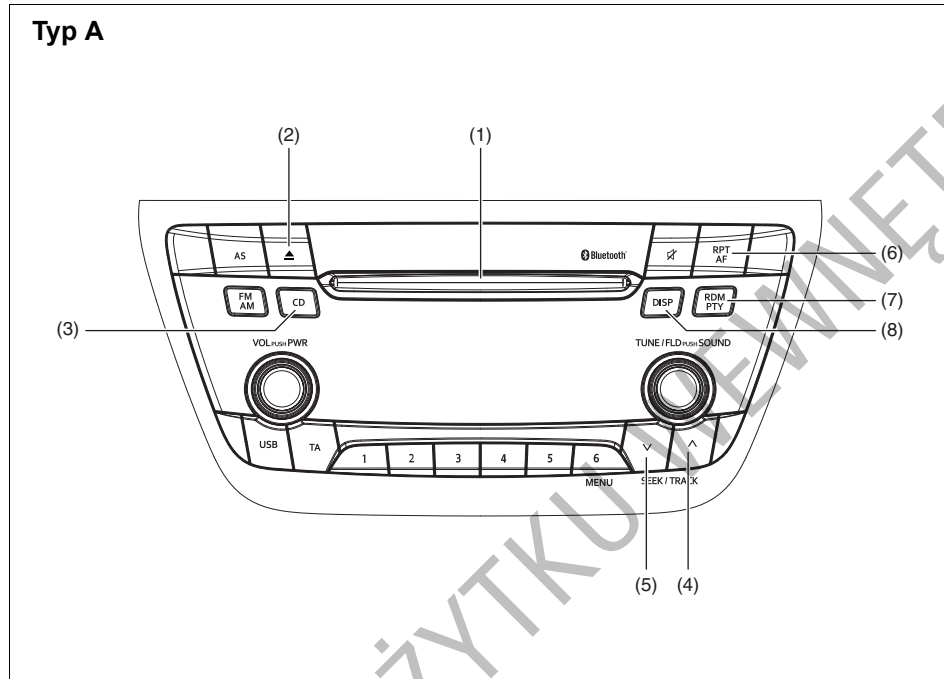
EON (Enhanced Other Network)

Jeżeli przy włączonej funkcji TP lub TA odbierane są informacje EON, zaświeci się wskaźnik „EON” i możliwy będzie odbiór komunikatów drogowych transmitowanych przez inne sieci radiowe.

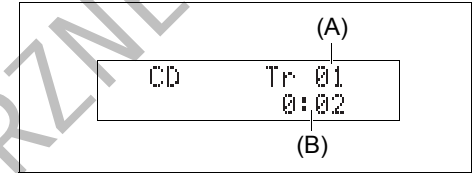
Odbiór komunikatów alarmowych

Komunikaty alarmowe są odbierane i wyświetlane automatycznie.

Odtwarzanie płyty CD (Typ A)



Wyświetlacz



- (1) Otwór na płytę
- (2) Przycisk wysuwu
- (3) Przycisk „CD”
- (4) Przycisk strzałkowy „do góry”
- (5) Przycisk strzałkowy „do dołu”
- (6) Przycisk „RPT/AF”
- (7) Przycisk „RDM/PTY”
- (8) Przycisk „DISP”

- (A) Numer ścieżki
- (B) Czas odtwarzania

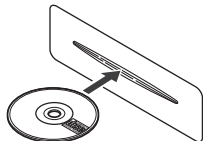
INFORMACJA:

Urządzenie to nie odtwarza płyt o średnicy 8 cm (niekiedy zwanych „mini singlami”, „3-calowymi CD”, „CD3” itp.).



52D274

- Nie stosować płyt, które nie mają oznaczenia (A).
- Urządzenie może nie odtwarzać niektórych rodzajów nagranych płyt CD-R i CD-RW.



52D291

- Płytę należy wkładać etykietą do góry.
- Jeżeli w odtwarzaczu jest już załadowana płyta, nie jest możliwe włożenie do niego następnej. Nie wpychać płyty na siłę.

UWAGA

- W otwór do załadunku płyty nie należy wkładać palców, dłoni ani jakichkolwiek przedmiotów poza płytami kompaktowymi.
- Nie należy wkładać do odtwarzacza płyt zabrudzonych klejem lub z odklejoną etykietą. Może to uniemożliwić późniejszy wysuw płyty lub spowodować inne uszkodzenia.

Przełączanie na integralny odtwarzacz CD

Nacisnąć przycisk „CD” (3).
Kolejne naciśnięcia przycisku przełączają tryby pracy w następującej kolejności:

CD → Bluetooth® audio

Wkładanie płyt

Umieścić płytę CD w otworze płyty (1).
Po włożeniu płyty uruchamiane jest jej odtwarzanie.

Wymywanie płyty

Nacisnąć przycisk wysuwu (2).

Gdy wybrany jest stan zapłonu „LOCK”, wysunięta płyta CD po upływie nie mniej niż 15 sekund zostanie samoczynnie wciągnięta do odtwarzacza. (Funkcja automatycznego załadunku płyty.)

Funkcja wysuwu po wyłączeniu zasilania Płytę można wyjąć z odtwarzacza nawet przy wyłączonym zapłonie, naciskając przycisk wysuwu (2).

UWAGA

Próba wciśnięcia wysuniętej płyty z powrotem do odtwarzacza, zanim zostanie samoczynnie wciągnięta, grozi zarysowaniem jej powierzchni. Przed powtórным włożeniem płyty do odtwarzacza należy ją całkowicie wyjąć.

Odtwarzanie płyty CD

Po włożeniu płyty samoczynnie uruchamiane jest jej odtwarzanie.

Jeżeli płyta CD jest już w odtwarzaczu, w celu uruchomienia jej odtwarzania należy nacisnąć przycisk „CD” (3).

Wybór ścieżki

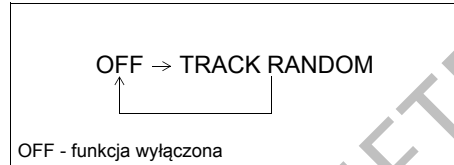
- Naciśnięcie przycisku strzałkowego (4) powoduje przeskoczenie do następnej ścieżki.
- Dwukrotne naciśnięcie przycisku strzałkowego (5) powoduje przeskoczenie do poprzedniej ścieżki.
Gdy przycisk strzałkowy (5) zostanie naciśnięty tylko jeden raz, nastąpi odtwarzanie bieżącej ścieżki od początku.

Przyspieszone odtwarzanie i cofanie

- Przytrzymanie wciśniętego przycisku strzałkowego (4) powoduje przyspieszone odtwarzanie.
- Przytrzymanie wciśniętego przycisku strzałkowego (5) powoduje przyspieszone cofanie odtwarzania.

Przypadkowa kolejność odtwarzania

Nacisnąć przycisk „RDM/PTY” (7). Kolejne naciśnięcia przycisku przełączają tryby pracy w następującej kolejności:



- TRACK RANDOM**
Świeci się wskaźnik przypadkowej kolejności odtwarzania „RDM”. Ścieżki aktualnie załadowanej płyty odtwarzane są w przypadkowej kolejności.

Powtarzanie odtwarzania

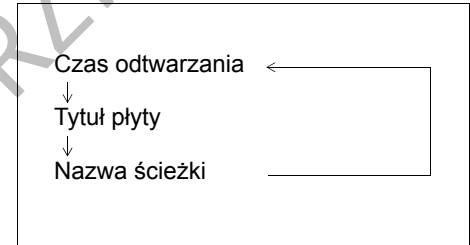
Nacisnąć przycisk „RPT/AF” (6). Kolejne naciśnięcia przycisku przełączają tryby pracy w następującej kolejności:



- TRACK REPEAT**
Świeci się wskaźnik powtarzania odtwarzania „RPT”. Powtarzanie odtwarzania aktualnej ścieżki.

Wybór wyświetlanych informacji

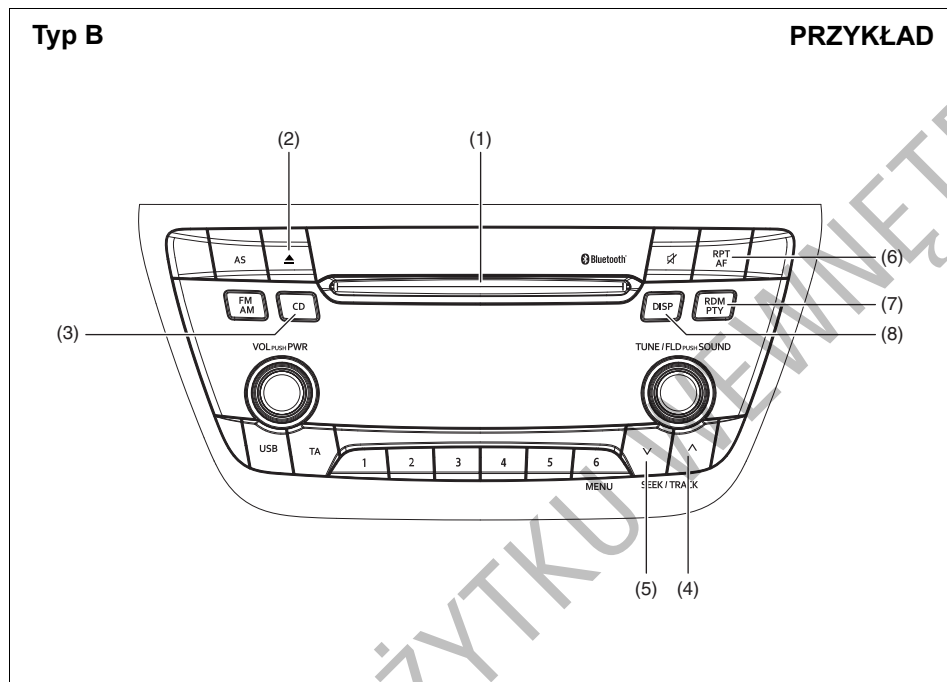
Nacisnąć przycisk „DISP” (8). Kolejne naciśnięcia przycisku przełączają pomiędzy następującymi informacjami na wyświetlaczu:



INFORMACJA:

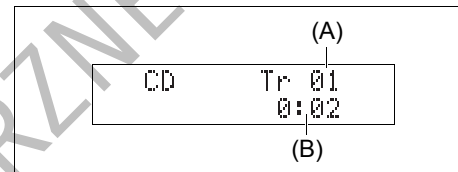
- Jeżeli odtwarzana płyta nie zawiera informacji tekstowych zostanie wyświetlony komunikat „NO TITLE”.
- Jeżeli tekst jest dłuższy niż 12 znaków, na końcu tekstu pojawia się symbol „>”. Dłuższe niż 1 sekundę naciśnięcie przycisku „DISP” (8) umożliwi przełączenie na następny fragment tekstu.

Odtwarzanie płyty CD (Typ B)



61MM711

Wyświetlacz



68LM563

- (1) Otwór na płytę
- (2) Przycisk wysuwu
- (3) Przycisk „CD”
- (4) Przycisk strzałkowy „do góry”
- (5) Przycisk strzałkowy „do dołu”
- (6) Przycisk „RPT”
- (7) Przycisk „RDM”
- (8) Przycisk „DISP”

- (A) Numer ścieżki
- (B) Czas odtwarzania

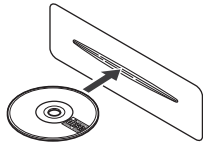
INFORMACJA:

Urządzenie to nie odtwarza płyt o średnicy 8 cm (niekiedy zwanych „mini singlami”, „3-calowymi CD”, „CD3” itp.).



52D274

- Nie stosować płyt, które nie mają oznaczenia (A).
- Urządzenie może nie odtwarzać niektórych rodzajów nagranych płyt CD-R i CD-RW.



52D291

- Płytę należy wkładać etykietą do góry.
- Jeżeli w odtwarzaczu jest już załadowana płyta, nie jest możliwe włożenie do niego następnej. Nie wpychać płyty na siłę.

UWAGA

- W otwór do załadunku płyty nie należy wkładać palców, dłoni ani jakichkolwiek przedmiotów poza płytami kompaktowymi.
- Nie należy wkładać do odtwarzacza płyt zabrudzonych klejem lub z odklejoną etykietą. Może to uniemożliwić późniejszy wysuw płyty lub spowodować inne uszkodzenia.

Wkładanie płyty

Umieścić płytę CD w otworze płyty (1).

Po włożeniu płyty uruchamiane jest jej odtwarzanie.

Wymowanie płyty

Nacisnąć przycisk wysuwu (2).

Gdy wyłącznik zapłonu jest w pozycji „LOCK” lub przyciskiem rozruchu wybrany jest stan „LOCK” (wyłączone zasilanie), wysunięta płyta CD po upływie nie mniej niż 15 sekund zostanie samoczynnie wciągnięta do odtwarzacza. (Funkcja automatycznego załadunku płyty)

Funkcja wysuwu po wyłączeniu zasilania: Płytę można wyjąć z odtwarzacza nawet przy wyłączonym zapłonie, naciskając przycisk wysuwu (2).

UWAGA

Próba wciśnięcia wysuniętej płyty z powrotem do odtwarzacza, zanim zostanie samoczynnie wciągnięta, grozi zarysowaniem jej powierzchni. Przed powtórным włożeniem płyty do odtwarzacza należy ją całkowicie wyjąć.

Odtwarzanie płyty CD

Po włożeniu płyty samoczynnie uruchamiane jest jej odtwarzanie.

Jeżeli płyta CD jest już w odtwarzaczu, w celu uruchomienia jej odtwarzania należy nacisnąć przycisk „CD” (3).

Wybór ścieżki

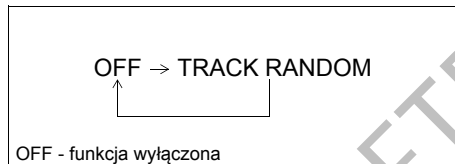
- Naciśnięcie przycisku strzałkowego (4) powoduje przeskoczenie do następnej ścieżki.
- Dwukrotne naciśnięcie przycisku strzałkowego (5) powoduje przeskoczenie do poprzedniej ścieżki.
Gdy przycisk strzałkowy (5) zostanie naciśnięty tylko jeden raz, nastąpi odtwarzanie bieżącej ścieżki od początku.

Przyspieszone odtwarzanie i cofanie

- Przytrzymanie wciśniętego przycisku strzałkowego (4) powoduje przyspieszone odtwarzanie.
- Przytrzymanie wciśniętego przycisku strzałkowego (5) powoduje przyspieszone cofanie odtwarzania.

Przypadkowa kolejność odtwarzania

Nacisnąć przycisk „RDM” (7).
Kolejne naciśnięcia przycisku przełączają tryby pracy w następującej kolejności:



- TRACK RANDOM**
Świeci się wskaźnik przypadkowej kolejności odtwarzania „RDM”.
Ścieżki aktualnie załadowanej płyty odtwarzane są w przypadkowej kolejności.

Powtarzanie odtwarzania

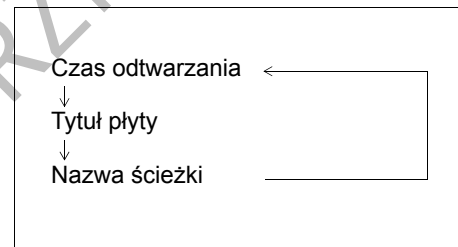
Nacisnąć przycisk „RPT” (6).
Kolejne naciśnięcia przycisku przełączają tryby pracy w następującej kolejności:



- TRACK REPEAT**
Świeci się wskaźnik powtarzania odtwarzania „RPT”.
Powtarzanie odtwarzania aktualnej ścieżki.

Wybór wyświetlanych informacji

Nacisnąć przycisk „DISP” (8).
Kolejne naciśnięcia przycisku przełączają pomiędzy następującymi informacjami na wyświetlaczu:

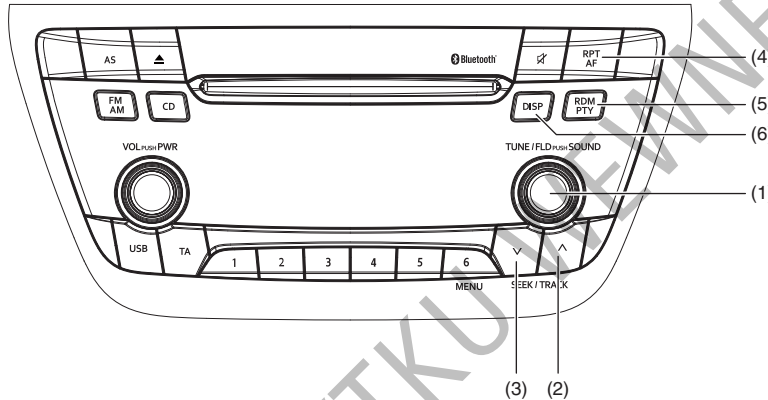


INFORMACJA:

- Jeżeli odtwarzana płyta nie zawiera informacji tekstowych zostanie wyświetlony komunikat „NO TITLE”.
- Jeżeli tekst jest dłuższy niż 16 znaków, na końcu tekstu pojawia się symbol „>”.
Dłuższe niż 1 sekundę naciśnięcie przycisku „DISP” (8) umożliwi przełączenie na następny fragment tekstu.

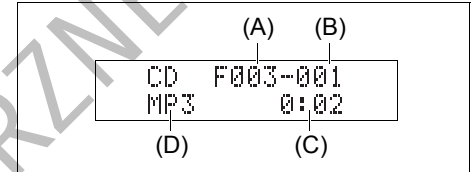
Odtwarzanie płyty MP3/WMA (Typ A)

Typ A



61MM0A119

Wyświetlacz



68LM564

- (1) Pokrętko „TUNE FOLDER PUSH SOUND”
 - (2) Przycisk strzałkowy „do góry”
 - (3) Przycisk strzałkowy „do dołu”
 - (4) Przycisk „RPT/AF”
 - (5) Przycisk „RDM/PTY”
 - (6) Przycisk „DISP”
- (A) Numer katalogu
 - (B) Numer ścieżki
 - (C) Czas odtwarzania
 - (D) Wskaźnik MP3/WMA

Wybór katalogu

Obracając pokrętko „TUNE FOLDER PUSH SOUND” (1) wybrać żądany katalog.

Wybór ścieżki

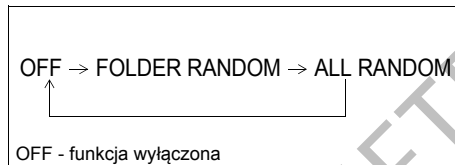
- Naciśnięcie przycisku strzałkowego (2) powoduje przeskoczenie do następnej ścieżki.
- Dwukrotne naciśnięcie przycisku strzałkowego (3) powoduje przeskoczenie do poprzedniej ścieżki.
- Gdy przycisk strzałkowy (3) zostanie naciśnięty tylko jeden raz, nastąpi odtwarzanie bieżącej ścieżki od początku.

Przyspieszone odtwarzanie i cofanie

- Przytrzymanie wciśniętego przycisku strzałkowego (2) powoduje przyspieszone odtwarzanie.
- Przytrzymanie wciśniętego przycisku strzałkowego (3) powoduje przyspieszone cofanie odtwarzania.

Przypadkowa kolejność odtwarzania

Nacisnąć przycisk „RDM/PTY” (5). Kolejne naciśnięcia przycisku przełączają tryby pracy w następującej kolejności:



- FOLDER RANDOM
Świeci się wskaźnik „RDM.F” przypadkowej kolejności odtwarzania w obrębie katalogu.
Pliki w bieżącym katalogu odtwarzane są w przypadkowej kolejności.
- ALL RANDOM
Świeci się wskaźnik przypadkowej kolejności odtwarzania „RDM”.
Pliki znajdujące się na płycie odtwarzane są w przypadkowej kolejności.

Powtarzanie odtwarzania

Nacisnąć przycisk „RPT/AF” (4). Kolejne naciśnięcia przycisku przełączają tryby pracy w następującej kolejności:

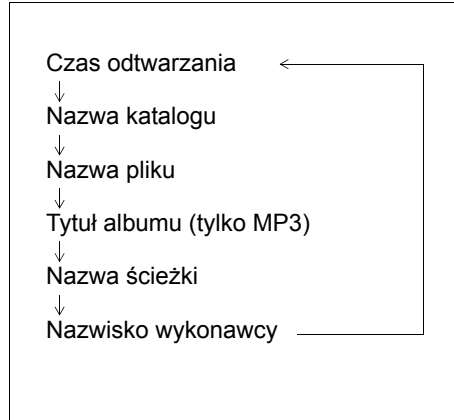


- FILE REPEAT
Świeci się wskaźnik powtarzania odtwarzania „RPT”.
Powtarzanie odtwarzania aktualnej ścieżki.
- FOLDER REPEAT
Świeci się wskaźnik „RPT.F” powtarzania odtwarzania w obrębie katalogu.
Pliki w bieżącym katalogu odtwarzane są w pętli zamkniętej.

Wybór wyświetlanych informacji

Nacisnąć przycisk „DISP” (6).

Kolejne naciśnięcia przycisku przełączają pomiędzy następującymi informacjami na wyświetlaczu:



INFORMACJA:

- Jeżeli odtwarzana płyta nie zawiera informacji tekstowych zostanie wyświetlony komunikat „NO TITLE”.
- Jeżeli tekst jest dłuższy niż 12 znaków, na końcu tekstu pojawia się symbol „>”. Dłuższe niż 1 sekundę naciśnięcie przycisku „DISP” (6) umożliwi przełączenie na następny fragment tekstu.

Uwagi dotyczące płyt z plikami MP3/WMA (Typ A)

Format MP3/WMA

MP3 (MPEG1/2 Audio Layer-III) oraz WMA (Windows Media™ Audio) są formatami kompresji cyfrowego zapisu dźwięku. Pierwszy z nich został opracowany przez zespół MPEG (Motion Picture Experts Group), natomiast drugi z nich przez Microsoft Corporation. Pozwalają one zmieścić zawartość 10 tradycyjnych płyt muzycznych CD na pojedynczym nośniku CD (przy zapisie na płycie CD-R lub CD-RW o pojemności 650 MB ze stałą przepustowością transmisji 128 kb/s i częstotliwością próbkowania 44,1 kHz).

Istotne uwagi dotyczące zapisu w formacie MP3/WMA

Oba formaty

- Wybór wyższej przepustowości transmisji oraz częstotliwości próbkowania pozwala uzyskać wyższą jakość dźwięku.
- Nie jest zalecany zapis przy zmiennej przepustowości (VBR), ponieważ spowoduje to nieprawidłowe wyświetlanie czasu odtwarzania i ewentualne przeskakiwanie dźwięku.
- Jakość odtwarzanego dźwięku zależy od sposobu kodowania. Szczegółowe informacje w tym zakresie podawane są w instrukcjach obsługi użytego oprogramowania kodującego i zapisującego.

MP3

- Zalecany jest wybór stałej przepustowości transmisji o wartości co najmniej 128 kb/s.

WMA

- Zalecany jest wybór stałej przepustowości transmisji o wartości co najmniej 64 kb/s.
- Nie ustawiać atrybutu zabezpieczenia przed kopiowaniem, ponieważ może to uniemożliwić odtwarzanie pliku WMA.

UWAGA

Nie należy nadawać rozszerzenia „.mp3” lub „.wma” nazwom plików, które nie są zapisane w formacie MP3 lub WMA. Nieprzestrzeganie tego zalecenia może doprowadzić do uszkodzenia głośników w wyniku emisji dźwięku o wysokim natężeniu.

Zapisywanie plików MP3/WMA na nośniku CD

- Nie jest zalecane tworzenie płyt zawierających pliki MP3/WMA obok plików ze standardowym zapisem dźwięku CD-DA.
- W przypadku płyty zawierającej pliki MP3/WMA obok plików ze standardowym zapisem dźwięku CD-DA, nagrania mogą nie być odtwarzane w założonej kolejności, bądź niektóre z nich będą pomijane.
- W przypadku zapisu na płycie plików MP3 i WMA, należy je umieszczać w osobnych katalogach.
- Nie zapisywać na płycie plików innych niż MP3/WMA oraz nie tworzyć zbędnych katalogów.
- Standardy kompresji MP3 i WMA oraz formaty zapisu tych plików podlegają określonym ograniczeniom.
- Pliki te powinny mieć rozszerzenie nazwy odpowiednio „.mp3” lub „.wma”.
- W przypadku plików MP3/WMA zapisanych przy użyciu niektórych rodzajów oprogramowania oraz niektórych urządzeń nagrywających, ich odtwarzanie oraz wyświetlanie informacji o nich może napotykać trudności.
- Odtwarzacz w tym samochodzie nie obsługuje funkcji listy odtwarzania.
- Odtwarzacz w tym samochodzie odczytuje nagrania wieloseesyjne, jednak zalecane jest zamykanie płyty po sesji nagraniowej.

Formaty kompresji

MP3

- Przepustowości transmisji:
MPEG1 Audio Layer III: 64-320 kb/s
MPEG2 Audio Layer III: 64-160 kb/s
- Częstotliwości próbkowania:
MPEG1 Audio Layer III:
32 kHz / 44,1 kHz / 48 kHz
MPEG2 Audio Layer III:
16 kHz / 22,05 kHz / 24 kHz

WMA (wer. 7, wer. 8)

- Przepustowości transmisji:
CBR 48-192 kb/s
- Częstotliwości próbkowania:
32 kHz / 44,1 kHz / 48 kHz

WMA (wer. 9*)

- Przepustowości transmisji:
CBR 48-320 kb/s
- Częstotliwości próbkowania:
32 kHz / 44,1 kHz / 48 kHz
- * Format WMA 9 Professional/LossLess/Voice nie jest rozpoznawany.

Formaty plików

ISO 9660 Level 1/Level 2, Joliet, Romeo

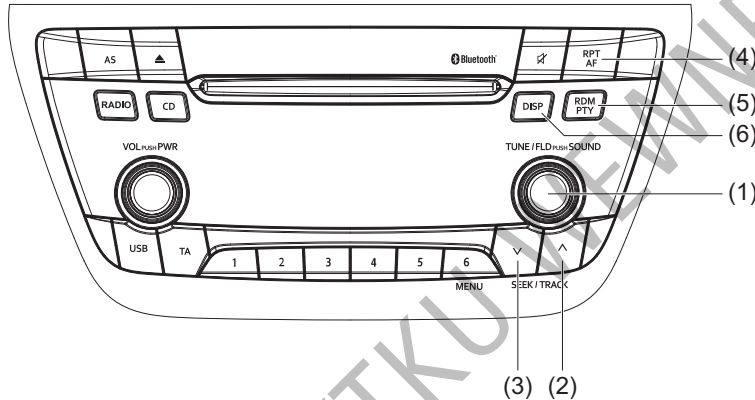
Maksymalna liczba plików i katalogów

- Maksymalna liczba plików i katalogów na dysku: 512
- Maksymalna liczba plików w katalogu: 512
- Maksymalne zagnieżdżenie katalogów: 8
- Maksymalna liczba katalogów: 255 (łącznie z głównym)

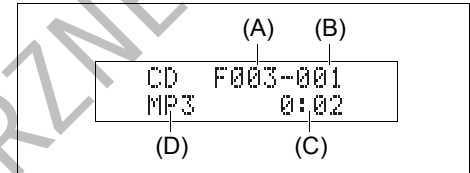
Odtwarzanie płyty MP3/WMA/AAC (Typ B)

Typ B

PRZYKŁAD



Wyświetlacz



68LM564

- (1) Pokrętko „TUNE/FLD PUSH SOUND”
- (2) Przycisk strzałkowy „do góry”
- (3) Przycisk strzałkowy „do dołu”
- (4) Przycisk „RPT”
- (5) Przycisk „RDM”
- (6) Przycisk „DISP”

- (A) Numer katalogu
 (B) Numer ścieżki
 (C) Czas odtwarzania
 (D) Typ dysku

61MM712

Wybór katalogu

Obracając pokrętko „TUNE/FLD PUSH SOUND” (1) wybrać żądany katalog.

Wybór ścieżki

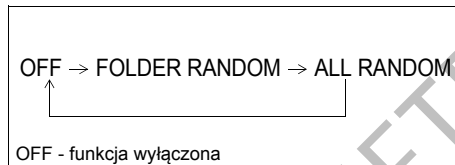
- Naciśnięcie przycisku strzałkowego (2) powoduje przeskoczenie do następnej ścieżki.
- Dwukrotne naciśnięcie przycisku strzałkowego (3) powoduje przeskoczenie do poprzedniej ścieżki.
- Gdy przycisk strzałkowy (3) zostanie naciśnięty tylko jeden raz, nastąpi odtwarzanie bieżącej ścieżki od początku.

Przyspieszone odtwarzanie i cofanie

- Przytrzymanie wciśniętego przycisku strzałkowego (2) powoduje przyspieszone odtwarzanie.
- Przytrzymanie wciśniętego przycisku strzałkowego (3) powoduje przyspieszone cofanie odtwarzania.

Przypadkowa kolejność odtwarzania

Nacisnąć przycisk „RDM” (5). Kolejne naciśnięcia przycisku przełączają tryby pracy w następującej kolejności:



- FOLDER RANDOM
Świeci się wskaźnik „F.RDM” przypadkowej kolejności odtwarzania w obrębie katalogu. Pliki w bieżącym katalogu odtwarzane są w przypadkowej kolejności.
- ALL RANDOM
Świeci się wskaźnik przypadkowej kolejności odtwarzania „RDM”. Pliki znajdujące się na płycie odtwarzane są w przypadkowej kolejności.

Powtarzanie odtwarzania

Nacisnąć przycisk „RPT” (4). Kolejne naciśnięcia przycisku przełączają tryby pracy w następującej kolejności:

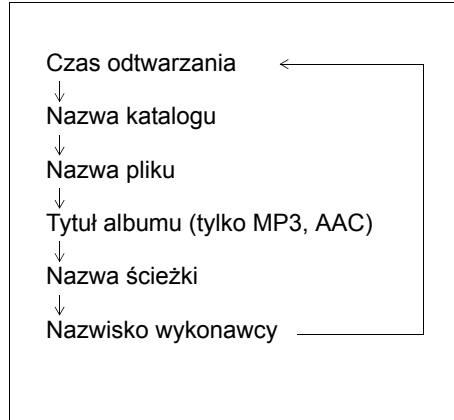


- FILE REPEAT
Świeci się wskaźnik powtarzania odtwarzania „RPT”. Powtarzanie odtwarzania aktualnej ścieżki.
- FOLDER REPEAT
Świeci się wskaźnik „F.RPT” powtarzania odtwarzania w obrębie katalogu. Pliki w bieżącym katalogu odtwarzane są w pętli zamkniętej.

Wybór wyświetlanych informacji

Nacisnąć przycisk „DISP” (6).

Kolejne naciśnięcia przycisku przełączają pomiędzy następującymi informacjami na wyświetlaczu:



INFORMACJA:

- Jeżeli odtwarzana płyta nie zawiera informacji tekstowych zostanie wyświetlony komunikat „NO TITLE”.
- Jeżeli tekst jest dłuższy niż 16 znaków, na końcu tekstu pojawia się symbol „>”. Dłuższe niż 1 sekundę naciśnięcie przycisku „DISP” (6) umożliwi przełączenie na następny fragment tekstu.

Uwagi dotyczące płyt z plikami MP3/WMA/AAC (Typ B)

Format MP3

- Jest to skrót nazwy formatu kompresji cyfrowego zapisu dźwięku „MPEG audio layer3”, który stał się standardem wśród użytkowników komputerów osobistych. Pozwala skompresować zapis dźwiękowy do około 1/10 jego pierwotnej wielkości przy zachowaniu wysokich parametrów jakościowych. Dzięki temu można zmieścić zawartość około 10 tradycyjnych płyt muzycznych CD na pojedynczym nośniku CD-R/RW, co daje możliwość słuchania muzyki przez długi czas bez konieczności zmiany płyty.

Format WMA

- Jest to skrót nazwy opracowanego przez firmę Microsoft formatu kompresji cyfrowego zapisu dźwięku „Windows Media Audio”.
- Urządzenie to nie odtwarza plików WMA, dla których włączona jest ochrona praw dostępu DRM (Digital Rights Management).
- Windows Media™ oraz Windows® są nazwami handlowymi lub znakami towarowymi zarejestrowanymi przez firmę Microsoft Corporation na terenie Stanów Zjednoczonych, a także innych krajów.

Format AAC

- Jest to skrót nazwy formatu kompresji cyfrowego zapisu dźwięku „Advanced Audio Coding”, wykorzystywanego w plikach MPEG2 i MPEG4.

Istotne uwagi dotyczące zapisu w formacie MP3/WMA/AAC

Wszystkie formaty

- Wybór wyższej przepustowości transmisji oraz częstotliwości próbkowania pozwala uzyskać wyższą jakość dźwięku.
- Nie jest zalecany zapis przy zmiennej przepustowości (VBR), ponieważ spowoduje to nieprawidłowe wyświetlanie czasu odtwarzania i ewentualne przeskakiwanie dźwięku.
- Jakość odtwarzanego dźwięku zależy od sposobu kodowania. Szczegółowe informacje w tym zakresie podawane są w instrukcjach obsługi użytego oprogramowania kodującego i zapisującego.

UWAGA

Nie należy nadawać rozszerzenia „.mp3”, „.wma” lub „.m4a” nazwom plików, które nie są zapisane w formacie MP3/WMA/AAC. Nieprzestrzeżenie tego zalecenia może doprowadzić do uszkodzenia głośników w wyniku emisji dźwięku o wysokim natężeniu.

Zapisywanie plików MP3/WMA/AAC na nośniku CD

- Nie jest zalecane tworzenie płyt zawierających pliki MP3/WMA/AAC obok plików ze standardowym zapisem dźwięku CD-DA.
- W przypadku płyty zawierającej pliki MP3/WMA/AAC obok plików ze standardowym zapisem dźwięku CD-DA, nagrania mogą nie być odtwarzane w założonej kolejności, bądź niektóre z nich będą pomijane.
- W przypadku zapisu na płycie plików MP3 i WMA, należy je umieszczać w osobnych katalogach.
- Nie zapisywać na płycie plików innych niż MP3/WMA/AAC oraz nie tworzyć zbędnych katalogów.
- Standardy kompresji MP3, WMA i AAC oraz formaty zapisu tych plików podlegają określonym ograniczeniom.
- Pliki te powinny mieć rozszerzenie nazwy odpowiednio „.mp3”, „.wma” lub „.m4a”.
- W przypadku plików MP3/WMA zapisanych przy użyciu niektórych rodzajów oprogramowania oraz niektórych urządzeń nagrywających, ich odtwarzanie oraz wyświetlanie informacji o nich może napotykać trudności.
- Odtwarzacz w tym samochodzie nie obsługuje funkcji listy odtwarzania.
- Odtwarzacz w tym samochodzie odczytuje nagrania wielosesyjne, jednak zalecane jest zamykanie płyty po sesji nagraniowej.

Formaty kompresji

MP3

- Przepustowości transmisji:
MPEG1 Audio Layer III: 32-320 kb/s
MPEG2 Audio Layer III: 8-160 kb/s
- Częstotliwości próbkowania:
MPEG1 Audio Layer III:
32 kHz / 44,1 kHz / 48 kHz
MPEG2 Audio Layer III:
16 kHz / 22,05 kHz / 24 kHz
MPEG2.5 Audio Layer III:
8 kHz / 11,025 kHz / 12 kHz

WMA (wer. 7, wer. 8, wer. 9*)

- Przepustowości transmisji:
CBR 32-320 kb/s
- Częstotliwości próbkowania:
32 kHz / 44,1 kHz / 48 kHz
- * Format WMA 9 Professional/LossLess/Voice nie jest rozpoznawany.

AAC*

- Przepustowości transmisji:
ABR 16-320 kb/s
- Częstotliwości próbkowania:
32 kHz / 44,1 kHz / 48 kHz
- * Apple Lossless nie jest rozpoznawany.

Formaty plików

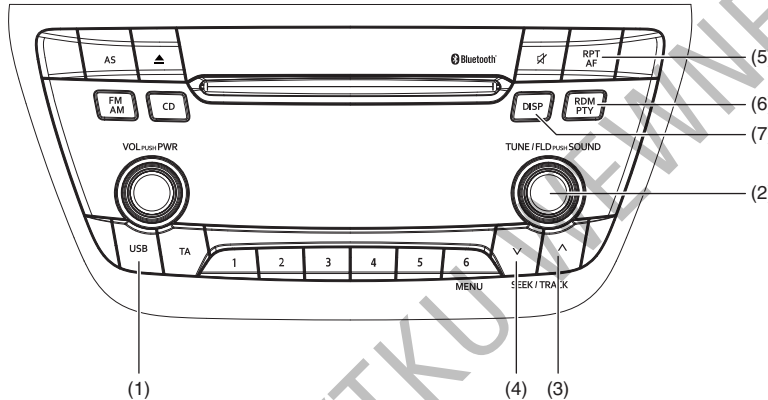
ISO 9660 Level 1/Level 2, Joliet, Romeo

Maksymalna liczba plików i katalogów

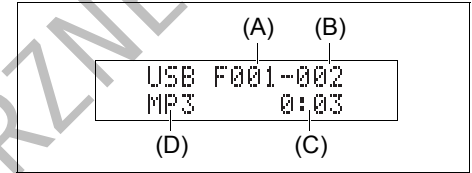
- Maksymalna liczba plików i katalogów na dysku: 512
- Maksymalna liczba plików w katalogu: 255
- Maksymalne zagłębienie katalogów: 8
- Maksymalna liczba katalogów: 255 (łącznie z głównym)

Odtwarzanie plików zapisanych w urządzeniu USB (Typ A)

Typ A



Wyświetlacz



68LM565

- (1) Przycisk „USB”
 - (2) Pokrętko „TUNE FOLDER PUSH SOUND”
 - (3) Przycisk strzałkowy „do góry”
 - (4) Przycisk strzałkowy „do dołu”
 - (5) Przycisk „RPT/AF”
 - (6) Przycisk „RDM/PTY”
 - (7) Przycisk „DISP”
- (A) Numer katalogu
 - (B) Numer ścieżki
 - (C) Czas odtwarzania
 - (D) Wskaźnik MP3/WMA

61MM0A120

UWAGA

Do gniazda USB nie podłączać żadnych innych urządzeń poza nośnikiem pamięci lub przenośnym odtwarzaczem. Nie podłączać wielu urządzeń na raz, stosując na przykład rozdzielacze gniazd USB. Zasilanie elektryczne wielu urządzeń przez gniazdo USB może doprowadzić do przegrzania i pożaru.

Przełączanie na odtwarzacz USB

Nacisnąć przycisk „USB” (1).

Wybór katalogu

Obracając pokrętko „TUNE FOLDER PUSH SOUND” (2) wybrać żądany katalog.

Wybór ścieżki

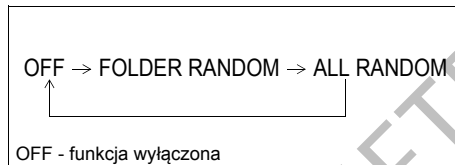
- Naciśnięcie przycisku strzałkowego (3) powoduje przeskoczenie do następnej ścieżki.
- Dwukrotne naciśnięcie przycisku strzałkowego (4) powoduje przeskoczenie do poprzedniej ścieżki.
Gdy przycisk strzałkowy (4) zostanie naciśnięty tylko jeden raz, nastąpi odtwarzanie bieżącej ścieżki od początku.

Przyspieszone odtwarzanie i cofanie

- Przytrzymanie wciśniętego przycisku strzałkowego (3) powoduje przyspieszone odtwarzanie.
- Przytrzymanie wciśniętego przycisku strzałkowego (4) powoduje przyspieszone cofanie odtwarzania.

Przypadkowa kolejność odtwarzania

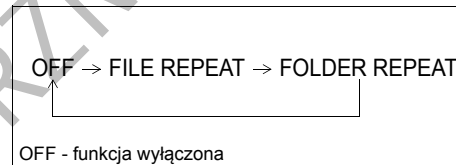
Nacisnąć przycisk „RDM/PTY” (6). Kolejne naciśnięcia przycisku przełączają tryby pracy w następującej kolejności:



- FOLDER RANDOM
Świeci się wskaźnik „RDM.F” przypadkowej kolejności odtwarzania w obrębie katalogu.
Pliki w wybranym katalogu odtwarzane są w przypadkowej kolejności.
- ALL RANDOM
Świeci się wskaźnik przypadkowej kolejności odtwarzania „RDM”.
Pliki zapisane w podłączonym urządzeniu USB są odtwarzane w przypadkowej kolejności.

Powtarzanie odtwarzania

Nacisnąć przycisk „RPT/AF” (5). Kolejne naciśnięcia przycisku przełączają tryby pracy w następującej kolejności:

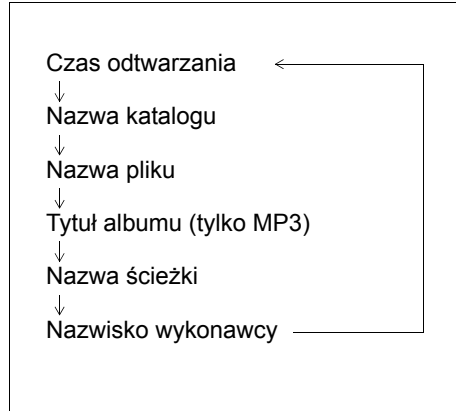


- FILE REPEAT
Świeci się wskaźnik powtarzania odtwarzania „RPT”.
Powtarzanie odtwarzania aktualnej ścieżki.
- FOLDER REPEAT
Świeci się wskaźnik „RPT.F” powtarzania odtwarzania w obrębie katalogu.
Pliki w bieżącym katalogu odtwarzane są w pętli zamkniętej.

Wybór wyświetlanych informacji

Nacisnąć przycisk „DISP” (7).

Kolejne naciśnięcia przycisku przełączają pomiędzy następującymi informacjami na wyświetlaczu:



INFORMACJA:

- Jeżeli odtwarzana płyta nie zawiera informacji tekstowych zostanie wyświetlony komunikat „NO TITLE”.
- Jeżeli tekst jest dłuższy niż 12 znaków, na końcu tekstu pojawia się symbol „>”. Dłuższe niż 1 sekundę naciśnięcie przycisku „DISP” (7) umożliwi przełączenie na następny fragment tekstu.

Uwagi dotyczące urządzenia USB (Typ A)

Obsługiwane urządzenia USB

- Pamięci masowe USB
Szczegółowe informacje o zgodności posiadanego nośnika pamięci lub przenośnego odtwarzacza z parametrami określonymi dla kategorii pamięci masowych USB można uzyskać u producenta danego urządzenia.
- Urządzenia zgodne ze standardem USB 1.1/2.0
- System plików FAT16/32
- Prąd maksymalny mniejszy niż 1 A
- Pojemność pamięci nie przekraczająca 4 GB (1 partycja)

Podłączanie urządzenia USB

- Przy podłączaniu urządzenia należy jego złącze wsunąć całkowicie do gniazda USB.
- Nie pozostawiać urządzenia USB przez długi czas wewnątrz samochodu w miejscu, w którym istnieje ryzyko nadmiernego wzrostu temperatury.
- Należy sporządzać kopie ważnych danych. Ewentualna utrata danych nie jest objęta gwarancją.
- Nie jest zalecane podłączanie urządzeń USB zawierających zapisy danych w formacie innym niż MP3/WMA.

Zapisywanie plików MP3/WMA w urządzeniu USB

- W zależności od rodzaju urządzenia USB oraz warunków zapisu danych, może okazać się niemożliwe odtwarzanie dźwięku lub prezentacja informacji na wyświetlaczu.

- W zależności od rodzaju urządzenia USB odtwarzanie plików może być realizowane w kolejności innej niż ta, w której zostały zapisane.

Formaty kompresji

MP3

- Przepustowości transmisji:
MPEG1 Audio Layer III: 64-320 kb/s
MPEG2 Audio Layer III: 64-160 kb/s
- Częstotliwości próbkowania:
MPEG1 Audio Layer III:
32 kHz / 44,1 kHz / 48 kHz
MPEG2 Audio Layer III:
16 kHz / 22,05 kHz / 24 kHz

WMA (wer. 7, wer. 8)

- Przepustowości transmisji:
CBR 48-192 kb/s
- Częstotliwości próbkowania:
32 kHz / 44,1 kHz / 48 kHz

WMA (wer. 9*)

- Przepustowości transmisji:
CBR 48-320 kb/s
- Częstotliwości próbkowania:
32 kHz / 44,1 kHz / 48 kHz
- * Format WMA 9 Professional/LossLess/
Voice nie jest rozpoznawany.

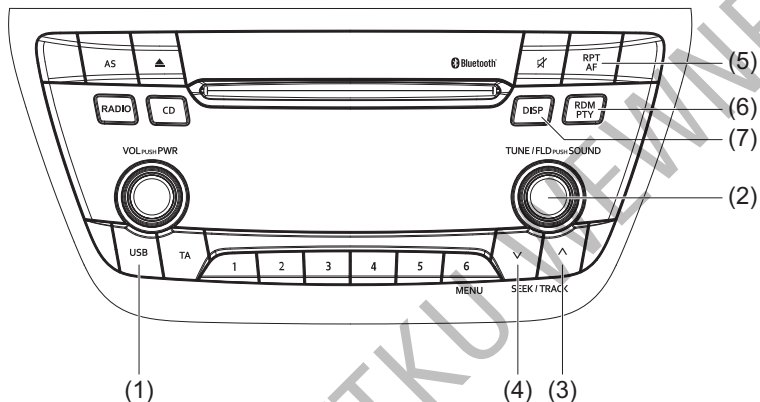
Maksymalna liczba plików i katalogów

- Maksymalna liczba plików i katalogów na dysku: 2500
- Maksymalna liczba plików w katalogu: 255
- Maksymalne zagnieżdżenie katalogów: 8
- Maksymalna liczba katalogów: 255 (łącznie z głównym)

Odtwarzanie plików zapisanych w urządzeniu USB (Typ B)

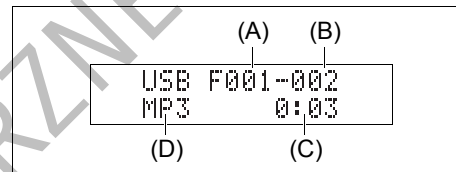
Typ B

PRZYKŁAD



61MM713

Wyświetlacz



68LM565

- (1) Przycisk „USB”
- (2) Pokrętko „TUNE/FLD PUSH SOUND”
- (3) Przycisk strzałkowy „do góry”
- (4) Przycisk strzałkowy „do dołu”
- (5) Przycisk „RPT”
- (6) Przycisk „RDM”
- (7) Przycisk „DISP”

- (A) Numer katalogu
- (B) Numer ścieżki
- (C) Czas odtwarzania
- (D) Typ pliku

UWAGA

Do gniazda USB nie podłączać żadnych innych urządzeń poza nośnikiem pamięci lub przenośnym odtwarzaczem. Nie podłączać wielu urządzeń na raz, stosując na przykład rozdzielacze gniazd USB. Zasilanie elektryczne wielu urządzeń przez gniazdo USB może doprowadzić do przegrzania i pożaru.

Przełączanie na odtwarzacz USB

Nacisnąć przycisk „USB” (1).
Kolejne naciśnięcia przycisku przełączają tryby pracy w następującej kolejności:



Wybór katalogu

Obracając pokrętko „TUNE/FLD PUSH SOUND” (2) wybrać żądany katalog.

Wybór ścieżki

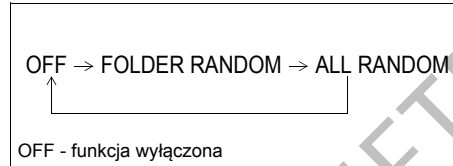
- Naciśnięcie przycisku strzałkowego (3) powoduje przeskoczenie do następnej ścieżki.
- Dwukrotne naciśnięcie przycisku strzałkowego (4) powoduje przeskoczenie do poprzedniej ścieżki.
- Gdy przycisk strzałkowy (4) zostanie naciśnięty tylko jeden raz, nastąpi odtwarzanie bieżącej ścieżki od początku.

Przyspieszone odtwarzanie i cofanie

- Przytrzymanie wciśniętego przycisku strzałkowego (3) powoduje przyspieszone odtwarzanie.
- Przytrzymanie wciśniętego przycisku strzałkowego (4) powoduje przyspieszone cofanie odtwarzania.

Przypadkowa kolejność odtwarzania

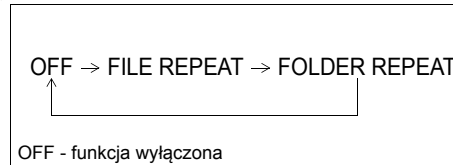
Nacisnąć przycisk „RDM” (6).
Kolejne naciśnięcia przycisku przełączają tryby pracy w następującej kolejności:



- FOLDER RANDOM
Świeci się wskaźnik „F.RDM” przypadkowej kolejności odtwarzania w obrębie katalogu.
Pliki w wybranym katalogu odtwarzane są w przypadkowej kolejności.
- ALL RANDOM
Świeci się wskaźnik przypadkowej kolejności odtwarzania „RDM”.
Pliki zapisane w podłączonym urządzeniu USB są odtwarzane w przypadkowej kolejności.

Powtarzanie odtwarzania

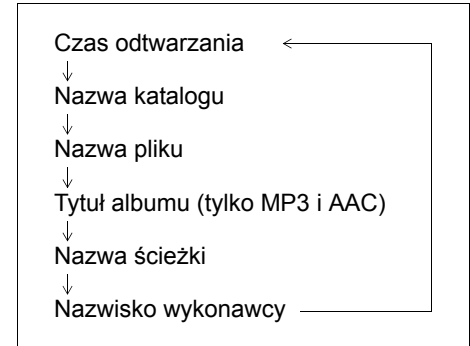
Nacisnąć przycisk „RPT” (5).
Kolejne naciśnięcia przycisku przełączają tryby pracy w następującej kolejności:



- FILE REPEAT
Świeci się wskaźnik powtarzania odtwarzania „RPT”.
Powtarzanie odtwarzania aktualnej ścieżki.
- FOLDER REPEAT
Świeci się wskaźnik „F.RPT” powtarzania odtwarzania w obrębie katalogu.
Pliki w bieżącym katalogu odtwarzane są w pętli zamkniętej.

Wybór wyświetlanych informacji

Nacisnąć przycisk „DISP” (7).
Kolejne naciśnięcia przycisku przełączają pomiędzy następującymi informacjami na wyświetlaczu:



INFORMACJA:

- Jeżeli odtwarzana płyta nie zawiera informacji tekstowych zostanie wyświetlony komunikat „NO TITLE”.

- *Jeżeli tekst jest dłuższy niż 16 znaków, na końcu tekstu pojawia się symbol „>”. Dłuższe niż 1 sekundę naciśnięcie przycisku „DISP” (7) umożliwi przełączenie na następną fragment tekstu.*

Uwagi dotyczące urządzenia USB (Typ B)

Obsługiwane urządzenia USB

- Pamięci masowe USB
Szczegółowe informacje o zgodności posiadanego nośnika pamięci lub przenośnego odtwarzacza z parametrami określonymi dla kategorii pamięci masowych USB można uzyskać u producenta danego urządzenia.
- Urządzenia zgodne ze standardem USB 1.1/2.0
- System plików FAT12/16/32, VFAT
- Prąd maksymalny mniejszy niż 1 A
- Jeżeli urządzenie odtwarzające podłączone jest z użyciem dodatkowego przewodu USB, może nie zostać rozpoznane. W takiej sytuacji należy je podłączyć do radioodtwarzacza bezpośrednio.
- Urządzenia w rodzaju przenośnych odtwarzaczy MP3, telefonów komórkowych i kamer cyfrowych mogą nie zostać rozpoznane jako odtwarzacze zapisu dźwiękowego.

Podłączanie urządzenia USB

- Przy podłączaniu urządzenia należy jego złącze wsunąć całkowicie do gniazda USB.
- Nie pozostawiać urządzenia USB przez długi czas wewnątrz samochodu w miejscu, w którym istnieje ryzyko nadmiernego wzrostu temperatury.
- Należy sporządzać kopie ważnych danych. Ewentualna utrata danych nie jest objęta gwarancją.
- Nie jest zalecane podłączanie urządzeń USB zawierających zapisy danych w formacie innym niż MP3/WMA/AAC.

Zapisywanie plików MP3/WMA/AAC w urządzeniu USB

- W zależności od rodzaju urządzenia USB oraz warunków zapisu danych, może okazać się niemożliwe odtwarzanie dźwięku lub prezentacja informacji na wyświetlaczu.
- W zależności od rodzaju urządzenia USB odtwarzanie plików może być realizowane w kolejności innej niż ta, w której zostały zapisane.

Formaty kompresji

MP3

- Przepustowości transmisji:
MPEG1 Audio Layer III: 32-320 kb/s
MPEG2 Audio Layer III: 8-160 kb/s
- Częstotliwości próbkowania:
MPEG1 Audio Layer III:
32 kHz / 44,1 kHz / 48 kHz
MPEG2 Audio Layer III:
16 kHz / 22,05 kHz / 24 kHz
MPEG2.5 Audio Layer III:
8 kHz / 11,025 kHz / 12 kHz

WMA (wer. 7, wer. 8, wer. 9*)

- Przepustowości transmisji:
CBR 32-320 kb/s
- Częstotliwości próbkowania:
32 kHz / 44,1 kHz / 48 kHz
- * Format WMA 9 Professional/LossLess/Voice nie jest rozpoznawany.

AAC*

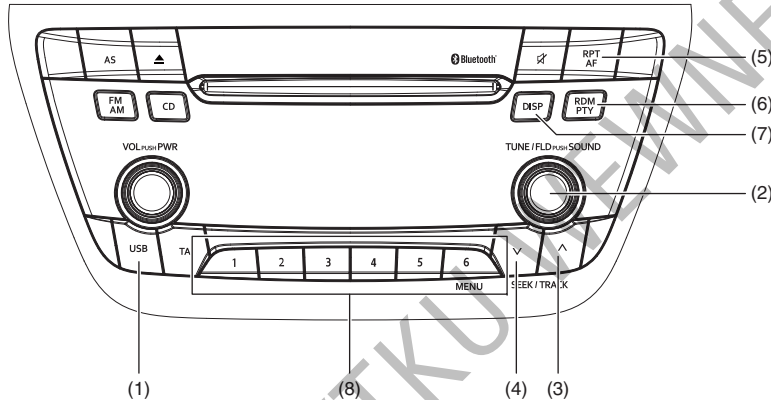
- Przepustowości transmisji:
ABR 16-320 kb/s
- Częstotliwości próbkowania:
32 kHz / 44,1 kHz / 48 kHz
- * Apple Lossless nie jest rozpoznawany.

Maksymalna liczba plików i katalogów

- Maksymalna liczba plików i katalogów na dysku: 2500
- Maksymalna liczba plików w katalogu: 255
- Maksymalne zagnieżdżenie katalogów: 8
- Maksymalna liczba katalogów: 255 (łącznie z głównym)

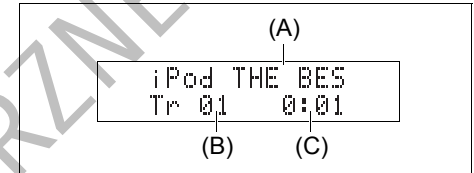
Odtwarzanie sygnału z urządzenia iPod® (Typ A)

Typ A



61MM0A121

Wyświetlacz



68LM566

- (1) Przycisk „USB”
 - (2) Pokrętko „TUNE FOLDER PUSH SOUND”
 - (3) Przycisk strzałkowy „do góry”
 - (4) Przycisk strzałkowy „do dołu”
 - (5) Przycisk „RPT/AF”
 - (6) Przycisk „RDM/PTY”
 - (7) Przycisk „DISP”
 - (8) Przyciski numeryczne ([1] do [6])
- (A) Nazwa ścieżki
 - (B) Numer ścieżki
 - (C) Czas odtwarzania

POZOSTAŁE URZĄDZENIA I OSPRZĘT

Przełączanie na odtwarzacz iPod®

Nacisnąć przycisk „USB” (1).

Wybór ścieżki

- Naciśnięcie przycisku strzałkowego (3) powoduje przeskoczenie do następnej ścieżki.
- Dwukrotne naciśnięcie przycisku strzałkowego (4) powoduje przeskoczenie do poprzedniej ścieżki.
Gdy przycisk strzałkowy (4) zostanie naciśnięty tylko jeden raz, nastąpi odtwarzanie bieżącej ścieżki od początku.

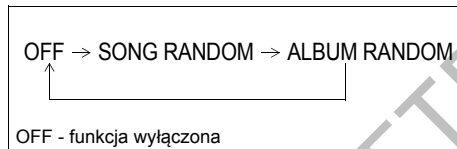
Przyspieszone odtwarzanie i cofanie

- Przytrzymanie wciśniętego przycisku strzałkowego (3) powoduje przyspieszone odtwarzanie.
- Przytrzymanie wciśniętego przycisku strzałkowego (4) powoduje przyspieszone cofanie odtwarzania.

Przypadkowa kolejność odtwarzania

Nacisnąć przycisk „RDM/PTY” (6).

Kolejne naciśnięcia przycisku przełączają tryby pracy w następującej kolejności:



- SONG RANDOM
Świeci się wskaźnik przypadkowej kolejności odtwarzania „RDM”.
Pliki zapisane w urządzeniu iPod® odtwarzane są w przypadkowej kolejności.
- ALBUM RANDOM
Świeci się wskaźnik „D.RDM” przypadkowej kolejności odtwarzania albumów.
Albumy zapisane w urządzeniu iPod® odtwarzane są w przypadkowej kolejności.

Powtarzanie odtwarzania

Nacisnąć przycisk „RPT/AF” (5).

Kolejne naciśnięcia przycisku przełączają tryby pracy w następującej kolejności:

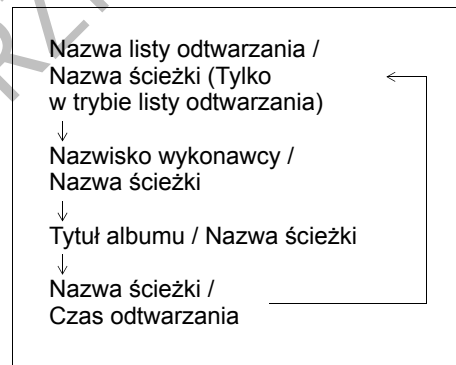


- SONG REPEAT
Świeci się wskaźnik powtarzania odtwarzania „RPT”.
Powtarzanie odtwarzania aktualnej ścieżki.

Wybór wyświetlanych informacji

Nacisnąć przycisk „DISP” (7).

Kolejne naciśnięcia przycisku przełączają pomiędzy następującymi informacjami na wyświetlaczu:

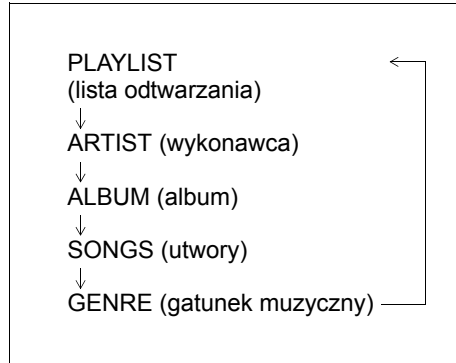


INFORMACJA:

Jeżeli tekst jest dłuższy niż 12 znaków, na końcu tekstu pojawia się symbol „>”. Dłuższe niż 1 sekundę naciśnięcie przycisku „DISP” (7) umożliwi przełączenie na następny fragment tekstu.

Wybór trybu odtwarzania

- 1) Przytrzymać wciśnięty przycisk numeryczny [6] dłużej niż 1 sekundę.
- 2) Obracać pokrętko „TUNE FOLDER PUSH SOUND” (2).
Obrót pokrętki przełącza tryby pracy w następującej kolejności:



- 3) Nacisnąć pokrętko „TUNE FOLDER PUSH SOUND” (2) w celu potwierdzenia wyboru.

INFORMACJA:

- Naciśnięcie przycisku numerycznego [6], wyświetla tryb odtwarzania wybrany poprzednim razem.

Uwagi dotyczące odtwarzacza iPod® (Typ A)

Obsługiwane odtwarzacze iPod®

- iPod® touch
 - iPod® classic
 - iPod® nano (4. generacji)
 - iPod® nano (3. generacji)
 - iPod® nano (2. generacji)
 - iPod® nano (1. generacji)
 - iPod® (5. generacji)
 - iPhone®
 - iPhone® 3G
- * W zależności od modelu urządzenia iPod®, niektóre jego funkcje mogą być niedostępne po podłączeniu do radioodtwarzacza.
- * iPod® jest zarejestrowaną przez firmę Apple Inc. nazwą handlową.
- * iPhone® jest zarejestrowaną przez firmę Apple Inc. nazwą handlową.
- * Firma Apple nie jest odpowiedzialna za działanie tego urządzenia oraz jego zgodność z wymaganiami standardów bezpieczeństwa.

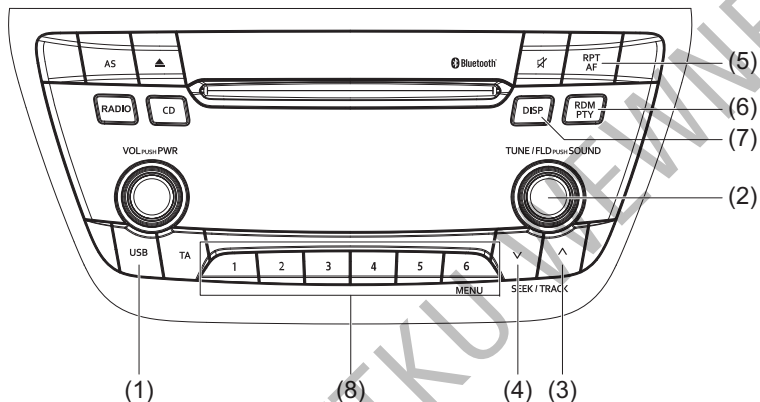
Podłączanie odtwarzacza iPod®

- Odtwarzacz iPod® należy odłączać po przełączeniu przyciskiem rozruchu w stan „LOCK” (wyłączone zasilanie). Przy podłączaniu odtwarzacz iPod® może nie być wyłączony, co grozi rozładowaniem baterii.
- Wraz z odtwarzaczem iPod® należy podłączać związanych z nim akcesoriów, jak na przykład nadajnik zdalnego sterowania czy słuchawki. Może to powodować nieprawidłowe działanie radioodtwarzacza.

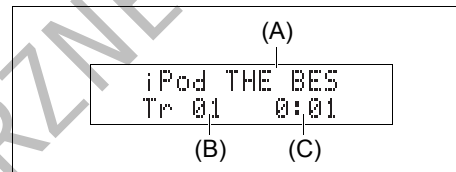
Odtwarzanie sygnału z urządzenia iPod® (Typ B)

Typ B

PRZYKŁAD



Wyświetlacz



68LM566

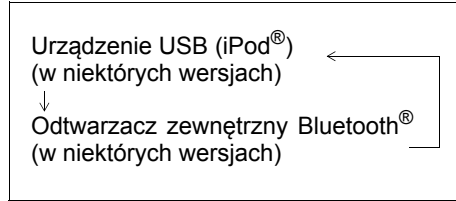
- (1) Przycisk „USB”
- (2) Pokrętko „TUNE/FLD PUSH SOUND”
- (3) Przycisk strzałkowy „do góry”
- (4) Przycisk strzałkowy „do dołu”
- (5) Przycisk „RPT/AF”
- (6) Przycisk „RDM/PTY”
- (7) Przycisk „DISP”
- (8) Przyciski numeryczne ([1] do [6])

- (A) Nazwa ścieżki
(B) Numer ścieżki
(C) Czas odtwarzania

61MM714

Przełączanie na odtwarzacz iPod®

Nacisnąć przycisk „USB” (1).
Kolejne naciśnięcia przycisku przełączają tryby pracy w następującej kolejności:



Wybór ścieżki

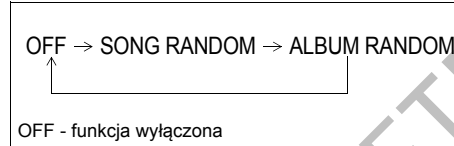
- Naciśnięcie przycisku strzałkowego (3) powoduje przeskoczenie do następnej ścieżki.
- Dwukrotne naciśnięcie przycisku strzałkowego (4) powoduje przeskoczenie do poprzedniej ścieżki.
Gdy przycisk strzałkowy (4) zostanie naciśnięty tylko jeden raz, nastąpi odtwarzanie bieżącej ścieżki od początku.

Przyspieszone odtwarzanie i cofanie

- Przytrzymanie wciśniętego przycisku strzałkowego (3) powoduje przyspieszone odtwarzanie.
- Przytrzymanie wciśniętego przycisku strzałkowego (4) powoduje przyspieszone cofanie odtwarzania.

Przypadkowa kolejność odtwarzania

Nacisnąć przycisk „RDM” (6).
Kolejne naciśnięcia przycisku przełączają tryby pracy w następującej kolejności:



- **SONG RANDOM**
Świeci się wskaźnik przypadkowej kolejności odtwarzania „RDM”.
Pliki zapisane w urządzeniu iPod® odtwarzane są w przypadkowej kolejności.
- **ALBUM RANDOM**
Świeci się wskaźnik „F.RDM” przypadkowej kolejności odtwarzania albumów.
Albumy zapisane w urządzeniu iPod® odtwarzane są w przypadkowej kolejności.

Powtarzanie odtwarzania

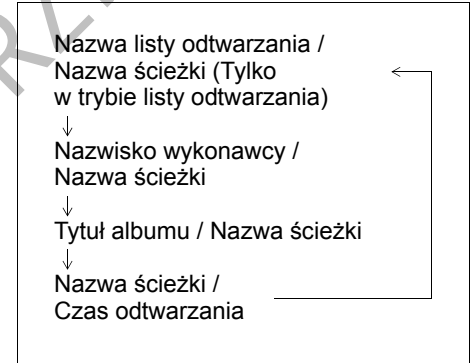
Nacisnąć przycisk „RPT” (5).
Kolejne naciśnięcia przycisku przełączają tryby pracy w następującej kolejności:



- **SONG REPEAT**
Świeci się wskaźnik powtarzania odtwarzania „RPT”.
Powtarzanie odtwarzania aktualnej ścieżki.

Wybór wyświetlanych informacji

Nacisnąć przycisk „DISP” (7).
Kolejne naciśnięcia przycisku przełączają pomiędzy następującymi informacjami na wyświetlaczu:

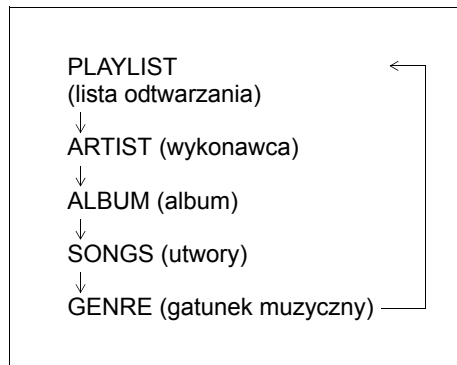


INFORMACJA:

Jeżeli tekst jest dłuższy niż 16 znaków, na końcu tekstu pojawia się symbol „>”. Dłuższe niż 1 sekundę naciśnięcie przycisku „DISP” (7) umożliwi przełączenie na następny fragment tekstu.

Wybór trybu odtwarzania

- 1) Przytrzymać wciśnięty przycisk numeryczny [6] dłużej niż 1 sekundę.
- 2) Obracać pokrętko „TUNE/FLD PUSH SOUND” (2).
Obrót pokrętki przełącza tryby pracy w następującej kolejności:



- 3) Nacisnąć pokrętko „TUNE/FLD PUSH SOUND” (2) w celu potwierdzenia wyboru.

INFORMACJA:

- Naciśnięcie przycisku numerycznego [6], wyświetla tryb odtwarzania wybrany poprzednim razem.

Uwagi dotyczące odtwarzacza iPod® (Typ B)

Obsługiwane odtwarzacze iPod®

- iPod® touch (5. generacji)
- iPod® touch (4. generacji)
- iPod® touch (3. generacji)
- iPod® touch (2. generacji)
- iPod® touch (1. generacji)
- iPod® classic
- iPod® nano (7. generacji)
- iPod® nano (6. generacji)
- iPod® nano (5. generacji)
- iPod® nano (4. generacji)
- iPod® nano (3. generacji)
- iPod® nano (2. generacji)
- iPod® nano (1. generacji)
- iPod® (5. generacji)
- iPhone® 5
- iPhone® 4S
- iPhone® 4
- iPhone® 3GS
- iPhone® 3G
- iPhone®

* W zależności od modelu urządzenia iPod®, niektóre jego funkcje mogą być niedostępne po podłączeniu do radioodtwarzacza.

* iPod® jest zarejestrowaną przez firmę Apple Inc. nazwą handlową.

* iPhone® jest zarejestrowaną przez firmę Apple Inc. nazwą handlową.

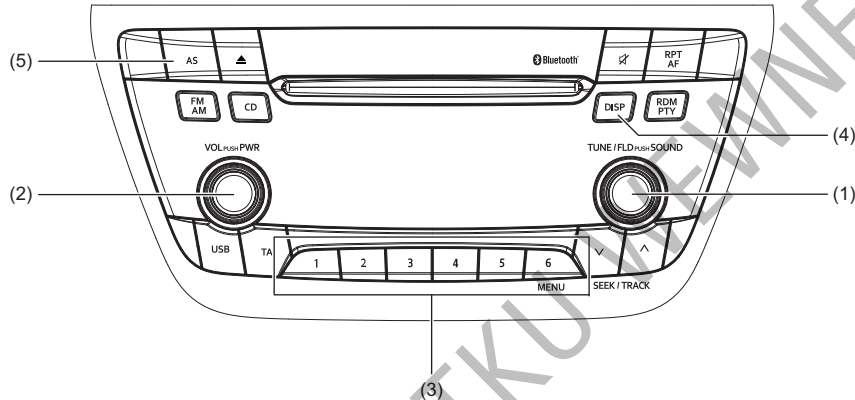
* Firma Apple nie jest odpowiedzialna za działanie tego urządzenia oraz jego zgodność z wymaganiami standardów bezpieczeństwa.

Podłączanie odtwarzacza iPod®

- Odtwarzacz iPod® należy odłączać po obróceniu wyłącznika zasilania do pozycji „LOCK” bądź wybraniu przyciskiem rozruchu stanu „LOCK” (wyłączone zasilanie). Przy podłączaniu odtwarzacza iPod® może nie być wyłączony, co grozi rozładowaniem baterii.
- Wraz z odtwarzaczem iPod® nie należy podłączać związanych z nim akcesoriów, jak na przykład nadajnik zdalnego sterowania czy słuchawki. Może to powodować nieprawidłowe działanie radioodtwarzacza.

Zdalna obsługa telefonu Bluetooth® (Typ A) (w niektórych wersjach)

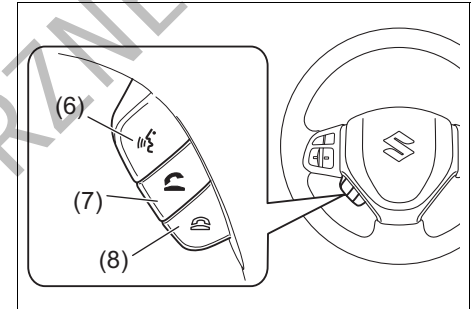
Typ A



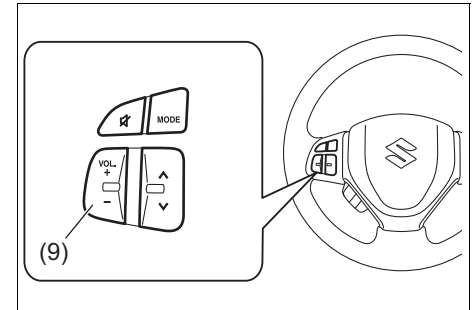
61MM0A122

- (1) Pokrętko „TUNE FOLDER PUSH SOUND”
- (2) Pokrętko „VOL PUSH POWER”
- (3) Programowalne przyciski numeryczne
- (4) Przycisk „DISP”
- (5) Przycisk „AS”

Przyciski w kierownicy



68LM550



68LM551

- (6) Przycisk sterowania głosowego
- (7) Przycisk „podniesionej słuchawki”
- (8) Przycisk „odłożonej słuchawki”
- (9) Przycisk „VOL” (regulacji głośności)

Zarejestrowanie aparatu telefonicznego

Wykorzystanie radioodtworacza jako zestawu głośnomówiącego wymaga wcześniejszego zarejestrowania w nim aparatu telefonicznego.

INFORMACJA:

- *Możliwe jest zarejestrowanie do 6 aparatów telefonicznych.*
 - *Wprowadzenie nowego aparatu telefonicznego wymaga odłączenia zewnętrznego odtwarzacza. Po zakończeniu procesu rejestracji przenośny odtwarzacz można z powrotem podłączyć.*
 - *W przypadku braku łączności, po upływie 120 sekund operacja nawiązywania komunikacji z aparatem telefonicznym zostanie przerwana. Należy powtórzyć próbę bądź zastosować się do odpowiednich wskazówek podanych w instrukcji obsługi aparatu telefonicznego.*
- 1) Nacisnąć przycisk „podniesionej słuchawki” (7). Wyświetli się menu główne Bluetooth®.
 - 2) Obracając pokrętkę „TUNE FOLDER PUSH SOUND” (1) wybrać „Pair Phone”, a następnie nacisnąć pokrętkę (1) w celu zatwierdzenia wyboru.
 - 3) Obracając pokrętkę „TUNE FOLDER PUSH SOUND” (1) wybrać „Record Name”, a następnie nacisnąć pokrętkę (1) w celu zatwierdzenia wyboru.
 - 4) Wypowiedzieć nazwę telefonu w celu zarejestrowania.

5) Obracając pokrętkę „TUNE FOLDER PUSH SOUND” (1) wybrać „Confirm”, a następnie nacisnąć pokrętkę (1) w celu zatwierdzenia wyboru.

6) Obracając pokrętkę „TUNE FOLDER PUSH SOUND” (1) wybrać „Phone Only” lub „Int. Audio”, a następnie nacisnąć pokrętkę (1) w celu zatwierdzenia wyboru.

Gdy podłączany aparat ma służyć wyłącznie jako telefon, należy wybrać „Phone Only”, natomiast w przypadku gdy będzie również wykorzystywany jako przenośny odtwarzacz, należy wybrać „Int. Audio”.

7) Wybrać „CAR M_MEDIA” z menu Bluetooth® telefonu, by nawiązać komunikację z aparatem.

W tym celu należy postępować według odpowiednich wskazówek podanych w instrukcji obsługi aparatu telefonicznego.

8) Wprowadzić widoczny na wyświetlaczu kod do aparatu telefonicznego.

9) Nacisnąć przycisk „odłożonej słuchawki” (8).

INFORMACJA:

- *Wybór opcji „Go Back” powoduje powrót do wyższego poziomu menu.*
 - *W przypadku rejestrowania dodatkowego aparatu telefonicznego:*
- 1) Nacisnąć przycisk „podniesionej słuchawki” (7). Wyświetli się menu główne.
 - 2) Obracając pokrętkę „TUNE FOLDER PUSH SOUND” (1) wybrać „Setup”, a

następnie nacisnąć pokrętkę (1) w celu zatwierdzenia wyboru.

3) Obracając pokrętkę „TUNE FOLDER PUSH SOUND” (1) wybrać „Phone Setup”, a następnie nacisnąć pokrętkę (1) w celu zatwierdzenia wyboru.

4) Obracając pokrętkę „TUNE FOLDER PUSH SOUND” (1) wybrać „Pair Phone”, a następnie nacisnąć pokrętkę (1) w celu zatwierdzenia wyboru.

5) Wykonać czynności od 3) do 9) procedury rejestrowania.

Odbieranie połączenia

Nacisnąć przycisk „podniesionej słuchawki” (7) w celu odebrania połączenia.

Zakończenie połączenia

Nacisnąć przycisk „odłożonej słuchawki” (8) w celu zakończenia połączenia.

Odrzucanie połączenia (tylko dla obsługiwanych urządzeń)

Nacisnąć przycisk „odłożonej słuchawki” (8) w celu odrzucenia połączenia przychodzącego.

Zawieszenie połączenia (tylko dla obsługiwanych urządzeń)

Nacisnąć przycisk „odłożonej słuchawki” (8) podczas sygnału dzwonienia telefonu lub podczas rozmowy.

Zmiana kanału wyjściowego dla sygnału z urządzenia Bluetooth®

Poniżej podane są wskazówki dotyczące sposobu wyboru głośnika, przez który emitowany będzie zapis dźwiękowy, głos rozmówcy i sygnały telefoniczne z podłączonego bezprzewodowo aparatu Bluetooth®. (Ustawienie początkowe: „LEFT” – lewy)

- 1) Nacisnąć przycisk „podniesionej słuchawki” (7).
Pojawi się menu główne Bluetooth®.
- 2) Naciskając przycisk AS (5) równocześnie przytrzymać przez co najmniej 2 sekundy wciśnięty przycisk [1] z grupy przycisków numerycznych (3).
Zostanie wyświetlona informacja o aktualnie wybranym kanale wyjściowym.
- 3) Obracając pokrętko TUNE FOLDER PUSH SOUND (1) wybrać „RIGHT” (prawy przedni głośnik) lub „LEFT” (lewy przedni głośnik), a następnie nacisnąć pokrętko (1) w celu zatwierdzenia wyboru.

W przypadku niewykonania przez 6 sekund żadnej operacji nastąpi powrót do poprzedniego trybu pracy.

Na przykład gdy podczas odbioru radiowego w zakresie FM zostanie naciśnięty przycisk (7), uruchamiając funkcję HF (wykorzystanie radioodtwarzacza jako zestawu głośnomówiącego) dla aparatu Bluetooth®, w przypadku niewykonania żadnych dalszych działań zostanie przywrócony tryb FM.)

INFORMACJA:

- Powyższe operacje należy wykonywać *na postoju*.
- Wybór opcji „Go Back” powoduje *pojawienie się wyższego poziomu menu*.
- *Natychmiast po wykonaniu czynności 3 wybrany kanał wyjściowy zostaje uaktywniony*.
- *Zdalna obsługa aparatu telefonicznego Bluetooth® za pomocą funkcji HF pozostaje dostępna nawet w trakcie wybierania kanału wyjściowego w kroku 3*.
- *Wyboru głośnika dla funkcji zestawu głośnomówiącego można dokonywać także podczas ustanawiania trybu audio dla urządzenia Bluetooth®*.

Regulacja głośności rozmowy telefonicznej

- Obracać pokrętko „VOL PUSH POWER” (2) podczas rozmowy.
W celu zwiększenia głośności obrócić pokrętko w prawo; w celu zmniejszenia głośności obrócić pokrętko w lewo.
- Nacisnąć przycisk „VOL” (9) podczas rozmowy.
Naciskanie przycisku po stronie „+” zwiększa, a po stronie „-” zmniejsza poziom głośności.

Regulacja głośności sygnału dzwonięcia

- Obracać pokrętko „VOL PUSH POWER” (2) podczas sygnału dzwonięcia połączenia przychodzącego.
W celu zwiększenia głośności obrócić pokrętko w prawo; w celu zmniejszenia głośności obrócić pokrętko w lewo.
- Nacisnąć przycisk „VOL” (9) podczas rozmowy.
Naciskanie przycisku po stronie „+” zwiększa, a po stronie „-” zmniejsza poziom głośności.

Regulacja głośności odtwarzania dźwięku
Poniżej podane są wskazówki dotyczące regulacji głośności odtwarzania dźwięku.

- 1) Nacisnąć przycisk „podniesionej słuchawki” (7).
Wyświetli się menu główne Bluetooth®.
- 2) Obracając pokrętko „TUNE FOLDER PUSH SOUND” (1) wybrać „Setup”, a następnie nacisnąć pokrętko (1) w celu zatwierdzenia wyboru.
- 3) Obracając pokrętko „TUNE FOLDER PUSH SOUND” (1) wybrać „System Setup”, a następnie nacisnąć pokrętko (1) w celu zatwierdzenia wyboru.
- 4) Obracając pokrętko „TUNE FOLDER PUSH SOUND” (1) wybrać „Playback Vol”, a następnie nacisnąć pokrętko (1) w celu zatwierdzenia wyboru.
Zostanie wyświetlony bieżący poziom głośności odtwarzania dźwięku.
- 5) Obracając pokrętko „TUNE FOLDER PUSH SOUND” (1) wybrać żądany poziom głośności, a następnie nacisnąć pokrętko (1) w celu zatwierdzenia wyboru.

INFORMACJA:

Wybór opcji „Go Back” powoduje powrót do wyższego poziomu menu.

Powtórne wybieranie numeru i oddzwanianie

Poniżej podane są wskazówki dotyczące ponownego wybierania ostatnio używanego numeru.

INFORMACJA:

W pamięci może być przechowywanych maksymalnie 5 numerów ostatnich rozmów telefonicznych. (po 5 numerów dla połączeń wychodzących i przychodzących).

- 1) Nacisnąć przycisk „podniesionej słuchawki” (7).
Wyświetli się menu główne Bluetooth®.
- 2) Obracając pokrętko „TUNE FOLDER PUSH SOUND” (1) wybrać „Redial” lub „Callback”, a następnie nacisnąć pokrętko (1) w celu zatwierdzenia wyboru.
W celu wyboru numeru z rejestru historii połączeń wychodzących lub przychodzących należy wybrać odpowiednio „Redial” lub „Callback”.
- 3) Obracając pokrętko „TUNE FOLDER PUSH SOUND” (1) wybrać żądany numer, a następnie nacisnąć pokrętko (1) w celu zatwierdzenia wyboru.
- 4) Obracając pokrętko „TUNE FOLDER PUSH SOUND” (1) wybrać „Dial”, a następnie nacisnąć pokrętko (1) w celu uzyskania połączenia z wybranym numerem.

INFORMACJA:

- Wybór opcji „Go Back” powoduje powrót do wyższego poziomu menu.
- Tylko jednokrotne naciśnięcie w kroku 2 przycisku (7) pozwala wybrać opcję „Redial”.
- Naciśnięcie „Confirm” po wybraniu „Store” powoduje zarejestrowanie wybranego numeru w książce telefonicznej.
- Naciśnięcie „Confirm” po wybraniu „Delete” powoduje usunięcie wybranego numeru z rejestru połączeń.

Rejestrowanie pozycji w książce telefonicznej

Rejestrowanie numerów w książce telefonicznej

Poniżej podane są wskazówki dotyczące dokonywania wpisów w książce telefonicznej przechowywanej w pamięci radioodtworacza.

- 1) Nacisnąć przycisk „podniesionej słuchawki” (7).
Wyświetli się menu główne Bluetooth®.
- 2) Obracając pokrętko „TUNE FOLDER PUSH SOUND” (1) wybrać „Phonebook”, a następnie nacisnąć pokrętko (1) w celu zatwierdzenia wyboru.
- 3) Obracając pokrętko „TUNE FOLDER PUSH SOUND” (1) wybrać „Add Entry”, a następnie nacisnąć pokrętko (1) w celu zatwierdzenia wyboru.
- 4) Obracając pokrętko „TUNE FOLDER PUSH SOUND” (1) wybrać „By Phone”, „Manual Input” lub „Call History”, a następnie nacisnąć pokrętko (1) w celu zatwierdzenia wyboru.
„By Phone”: wprowadzanie numeru poprzez aparat telefoniczny.
„Manual Input”: wprowadzanie numeru z użyciem pokrętła „TUNE FOLDER PUSH SOUND” (1).
„Call History”: wprowadzanie numeru z rejestru historii połączeń wychodzących lub przychodzących.
- 5) Obracając pokrętko „TUNE FOLDER PUSH SOUND” (1) wybrać „Record Name”, a następnie nacisnąć pokrętko (1) w celu zatwierdzenia wyboru.

- 6) Wypowiedzieć nazwę w celu zarejestrowania.
- 7) Obracając pokrętko „TUNE FOLDER PUSH SOUND” (1) wybrać „Confirm”, a następnie nacisnąć pokrętko (1) w celu zakończenia rejestracji.

INFORMACJA:

- Wybór opcji „Go Back” powoduje powrót do wyższego poziomu menu.
- W książce telefonicznej można zarejestrować maksymalnie 20 numerów.

Zmiana nazwy (Change Name)

Poniżej podane są wskazówki dotyczące zmiany nazwy przypisanej numerowi zarejestrowanemu w książce telefonicznej.

- 1) Nacisnąć przycisk „podniesionej słuchawki” (7).
Wyświetli się menu główne Bluetooth®.
- 2) Obracając pokrętko „TUNE FOLDER PUSH SOUND” (1) wybrać „Phonebook”, a następnie nacisnąć pokrętko (1) w celu zatwierdzenia wyboru.
- 3) Obracając pokrętko „TUNE FOLDER PUSH SOUND” (1) wybrać „Change Name”, a następnie nacisnąć pokrętko (1) w celu zatwierdzenia wyboru.
- 4) Obracając pokrętko „TUNE FOLDER PUSH SOUND” (1) wybrać numer, którego nazwa ma być zmieniona, a następnie nacisnąć pokrętko (1) w celu zatwierdzenia wyboru.
- 5) Obracając pokrętko „TUNE FOLDER PUSH SOUND” (1) wybrać „Record Name”, a następnie nacisnąć pokrętko (1) w celu zatwierdzenia wyboru.
- 6) Wypowiedzieć nową nazwę.
- 7) Obracając pokrętko „TUNE FOLDER PUSH SOUND” (1) wybrać „Confirm”, a następnie nacisnąć pokrętko (1) w celu zatwierdzenia wyboru.

INFORMACJA:

Wybór opcji „Go Back” powoduje powrót do wyższego poziomu menu.

Uzyskiwania połączenia z numerem wybranym z książki telefonicznej

Poniżej podane są wskazówki dotyczące wybierania numeru z książki telefonicznej w celu uzyskania połączenia.

- 1) Nacisnąć przycisk „podniesionej słuchawki” (7).
Wyświetli się menu główne Bluetooth®.
- 2) Obracając pokrętko „TUNE FOLDER PUSH SOUND” (1) wybrać „Phonebook”, a następnie nacisnąć pokrętko (1) w celu zatwierdzenia wyboru.
- 3) Obracając pokrętko „TUNE FOLDER PUSH SOUND” (1) wybrać „List Names”, a następnie nacisnąć pokrętko (1) w celu zatwierdzenia wyboru.
Zarejestrowane numery zostaną wyświetlone w kolejności.
Jeżeli numerowi przypisany został opis (nazwisko lub nazwa), zostanie on wyświetlony.
- 4) Nacisnąć przycisk „podniesionej słuchawki” (7).
Rozpocznie się wybieranie wyświetlanego numeru lub numeru skojarzonego z wyświetlanym opisem.

Kasowanie zarejestrowanych danych (Delete Entry)

Poniżej podane są wskazówki dotyczące kasowania wpisów w książce telefonicznej.

- 1) Nacisnąć przycisk „podniesionej słuchawki” (7).
Wyświetli się menu główne Bluetooth®.
- 2) Obracając pokrętko „TUNE FOLDER PUSH SOUND” (1) wybrać „Phonebook”, a następnie nacisnąć pokrętko (1) w celu zatwierdzenia wyboru.
- 3) Obracając pokrętko „TUNE FOLDER PUSH SOUND” (1) wybrać „Delete Entry”, a następnie nacisnąć pokrętko (1) w celu zatwierdzenia wyboru.
- 4) Obracając pokrętko „TUNE FOLDER PUSH SOUND” (1) wybrać numer, który ma zostać usunięty, a następnie nacisnąć pokrętko (1) w celu zatwierdzenia wyboru.
- 5) Obracając pokrętko „TUNE FOLDER PUSH SOUND” (1) wybrać „Confirm”, a następnie nacisnąć pokrętko (1) w celu zakończenia procedury.

INFORMACJA:

Wybór opcji „Go Back” powoduje powrót do wyższego poziomu menu.

Rejestrowanie numeru do szybkiego wybierania

Poniżej podane są wskazówki dotyczące przypisania numerowi telefonu przycisku szybkiego wybierania.

- 1) Nacisnąć przycisk „podniesionej słuchawki” (7).
Wyświetli się menu główne Bluetooth®.
- 2) Obracając pokrętko „TUNE FOLDER PUSH SOUND” (1) wybrać „Phonebook”, a następnie nacisnąć pokrętko (1) w celu zatwierdzenia wyboru.
- 3) Obracając pokrętko „TUNE FOLDER PUSH SOUND” (1) wybrać „Speed Dial”, a następnie nacisnąć pokrętko (1) w celu zatwierdzenia wyboru.
- 4) Obracając pokrętko „TUNE FOLDER PUSH SOUND” (1) wybrać numer, któremu ma zostać przypisany przycisk szybkiego wybierania, a następnie nacisnąć pokrętko (1) w celu zatwierdzenia wyboru.
- 5) Nacisnąć jeden z przycisków numerycznych (3), który zostanie przypisany wybranemu numerowi telefonu.
Jeżeli wybranemu przyciskowi numerycznemu jest już przypisany numer telefonu, wyświetlony zostanie komunikat potwierdzający. Obracając pokrętko „TUNE FOLDER PUSH SOUND” (1) wybrać „Confirm”, a następnie nacisnąć pokrętko (1) w celu zakończenia procedury.

INFORMACJA:

Wybór opcji „Go Back” powoduje powrót do wyższego poziomu menu.

Połączenia realizowane jednym przyciskiem (Speed dial)

Poniżej podane są wskazówki dotyczące nawiązywania połączenia z numerem, któremu przypisany jest przycisk szybkiego wybierania (3).

- 1) Nacisnąć przycisk „podniesionej słuchawki” (7).
Wyświetli się menu główne Bluetooth®.
- 2) Nacisnąć jeden z przycisków numerycznych (3). Przypisany temu przyciskowi numer telefonu zostanie wypowiedziany.
Jeżeli przyciskowi nie jest przypisany żaden numer, zostanie wyświetlony tekst „Empty”.
- 3) Nacisnąć przycisk „podniesionej słuchawki” (7). Zostanie nawiązane połączenie z wybranym numerem.

Kasowanie szybkiego wybierania (Del Spd Dial)

W celu usunięcia przypisania numeru telefonu przyciskowi szybkiego wybierania należy postępować według poniższych wskazówek.

- 1) Nacisnąć przycisk „podniesionej słuchawki” (7).
Wyświetli się menu główne Bluetooth®.
- 2) Obracając pokrętko „TUNE FOLDER PUSH SOUND” (1) wybrać „Phonebook”, a następnie nacisnąć pokrętko (1) w celu zatwierdzenia wyboru.
- 3) Obracając pokrętko „TUNE FOLDER PUSH SOUND” (1) wybrać „Del Spd Dial”, a następnie nacisnąć pokrętko (1) w celu zatwierdzenia wyboru.
- 4) Nacisnąć jeden z przycisków numerycznych (3), którego przypisanie do numeru telefonu ma być usunięte.
Jeżeli przyciskowi nie jest przypisany żaden numer, zostanie wyświetlony tekst „Empty”.
- 5) Obracając pokrętko „TUNE FOLDER PUSH SOUND” (1) wybrać „Confirm”, a następnie nacisnąć pokrętko (1) w celu zakończenia procedury.

INFORMACJA:

Wybór opcji „Go Back” powoduje powrót do wyższego poziomu menu.

Cyfrowy kod zabezpieczający (PIN)

Poniżej podane są wskazówki dotyczące wprowadzania cyfrowego kodu zabezpieczającego (PIN).

Po zainicjowaniu kodu PIN będzie on każdorazowo wymagany do odblokowania i zablokowania dostępu do książki telefonicznej.

- 1) Nacisnąć przycisk „podniesionej słuchawki” (7).
Wyświetli się menu główne Bluetooth®.
- 2) Obracając pokrętko „TUNE FOLDER PUSH SOUND” (1) wybrać „Setup”, a następnie nacisnąć pokrętko (1) w celu zatwierdzenia wyboru.
- 3) Obracając pokrętko „TUNE FOLDER PUSH SOUND” (1) wybrać „Security”, a następnie nacisnąć pokrętko (1) w celu zatwierdzenia wyboru.
- 4) Obracając pokrętko „TUNE FOLDER PUSH SOUND” (1) wybrać „Set PIN”, a następnie nacisnąć pokrętko (1) w celu zatwierdzenia wyboru.
Jeżeli kod PIN był już wcześniej zainicjowany, będzie wymagane jego wpisanie. Zmiana kodu PIN również wymaga wpisania dotychczasowego numeru.
- 5) Obracając pokrętko „TUNE FOLDER PUSH SOUND” (1) wybrać cyfrę dla pierwszej pozycji kodu, a następnie nacisnąć pokrętko (1) w celu zatwierdzenia wyboru. W ten sam sposób wybrać i zatwierdzić cyfry dla pozycji drugiej, trzeciej i czwartej kodu.
- 6) Obracając pokrętko „TUNE FOLDER PUSH SOUND” (1) wybrać „Confirm”, a

następnie nacisnąć pokrętko (1) w celu zatwierdzenia wyboru.

INFORMACJA:

Wybór opcji „Go Back” powoduje powrót do wyższego poziomu menu.

Zablokowanie dostępu do książki telefonicznej

Zablokowanie dostępu do książki telefonicznej uniemożliwia wyświetlanie, wykorzystywanie, edytowanie oraz kasowanie zapisów w książce telefonicznej oraz rejestrze połączeń.

- 1) Nacisnąć przycisk „podniesionej słuchawki” (7). Wyświetli się menu główne Bluetooth®.
- 2) Obracając pokrętko „TUNE FOLDER PUSH SOUND” (1) wybrać „Setup”, a następnie nacisnąć pokrętko (1) w celu zatwierdzenia wyboru.
- 3) Obracając pokrętko „TUNE FOLDER PUSH SOUND” (1) wybrać „Security”, a następnie nacisnąć pokrętko (1) w celu zatwierdzenia wyboru.
- 4) Obracając pokrętko „TUNE FOLDER PUSH SOUND” (1) wybrać „Phbk Lock”, a następnie nacisnąć pokrętko (1) w celu zablokowania książki telefonicznej. Gdy książka telefoniczna jest już zablokowana, na wyświetlaczu pojawi się „Locked”.
- 5) Wprowadzić kod PIN.

INFORMACJA:

Wybór opcji „Go Back” powoduje powrót do wyższego poziomu menu.

Odblokowanie dostępu do książki telefonicznej

Poniżej podane są wskazówki dotyczące odblokowania zablokowanej książki telefonicznej.

- 1) Nacisnąć przycisk „podniesionej słuchawki” (7). Wyświetli się menu główne Bluetooth®.
- 2) Obracając pokrętko „TUNE FOLDER PUSH SOUND” (1) wybrać „Setup”, a następnie nacisnąć pokrętko (1) w celu zatwierdzenia wyboru.
- 3) Obracając pokrętko „TUNE FOLDER PUSH SOUND” (1) wybrać „Security”, a następnie nacisnąć pokrętko (1) w celu zatwierdzenia wyboru.
- 4) Obracając pokrętko „TUNE FOLDER PUSH SOUND” (1) wybrać „Phbk Unlock”, a następnie nacisnąć pokrętko (1) w celu zatwierdzenia wyboru. Gdy książka telefoniczna jest już odblokowana, na wyświetlaczu pojawi się „Unlocked”.
- 5) Wprowadzić kod PIN.

INFORMACJA:

Wybór opcji „Go Back” powoduje powrót do wyższego poziomu menu.

Wyświetlenie danych urządzenia (Device Name)

Poniżej podane są wskazówki dotyczące sposobu wyświetlania informacji o adresie i nazwie urządzenia Bluetooth®.

- 1) Nacisnąć przycisk „podniesionej słuchawki” (7).
Wyświetli się menu główne Bluetooth®.
- 2) Obracając pokrętko „TUNE FOLDER PUSH SOUND” (1) wybrać „Setup”, a następnie nacisnąć pokrętko (1) w celu zatwierdzenia wyboru.
- 3) Obracając pokrętko „TUNE FOLDER PUSH SOUND” (1) wybrać „System Setup”, a następnie nacisnąć pokrętko (1) w celu zatwierdzenia wyboru.
- 4) Obracając pokrętko „TUNE FOLDER PUSH SOUND” (1) wybrać „Device Name”, a następnie nacisnąć pokrętko (1) w celu zatwierdzenia wyboru.
- 5) Obracając pokrętko „TUNE FOLDER PUSH SOUND” (1) wyświetlić adres „BD” (urządzenia Bluetooth®) oraz nazwę urządzenia.

INFORMACJA:

Wybór opcji „Go Back” powoduje powrót do wyższego poziomu menu.

Przywrócenie standardowych ustawień fabrycznych

Poniżej podane są wskazówki dotyczące sposobu przywracania wszystkim parametrom standardowych ustawień fabrycznych.

- 1) Nacisnąć przycisk „podniesionej słuchawki” (7).
Wyświetli się menu główne Bluetooth®.
- 2) Obracając pokrętko „TUNE FOLDER PUSH SOUND” (1) wybrać „Setup”, a następnie nacisnąć pokrętko (1) w celu zatwierdzenia wyboru.
- 3) Obracając pokrętko „TUNE FOLDER PUSH SOUND” (1) wybrać „System Setup”, a następnie nacisnąć pokrętko (1) w celu zatwierdzenia wyboru.
- 4) Obracając pokrętko „TUNE FOLDER PUSH SOUND” (1) wybrać „Initialize”, a następnie nacisnąć pokrętko (1) w celu zatwierdzenia wyboru.
- 5) Obracając pokrętko „TUNE FOLDER PUSH SOUND” (1) wybrać „Confirm”, a następnie nacisnąć pokrętko (1) w celu zatwierdzenia wyboru.
- 6) Obracając pokrętko „TUNE FOLDER PUSH SOUND” (1) wybrać „Confirm”, a następnie nacisnąć pokrętko (1) w celu wyzerowania ustawień.

INFORMACJA:

Wybór opcji „Go Back” powoduje powrót do wyższego poziomu menu.

Wybór telefonu (Select Phone)

Poniżej podane są wskazówki dotyczące nawiązania połączenia z telefonem spośród już zarejestrowanych telefonów.

- 1) Nacisnąć przycisk „podniesionej słuchawki” (7).
Wyświetli się menu główne Bluetooth®.
- 2) Obracając pokrętko „TUNE FOLDER PUSH SOUND” (1) wybrać „Setup”, a następnie nacisnąć pokrętko (1) w celu zatwierdzenia wyboru.
- 3) Obracając pokrętko „TUNE FOLDER PUSH SOUND” (1) wybrać „Phone Setup”, a następnie nacisnąć pokrętko (1) w celu zatwierdzenia wyboru.
- 4) Obracając pokrętko „TUNE FOLDER PUSH SOUND” (1) wybrać „Select Phone”, a następnie nacisnąć pokrętko (1) w celu zatwierdzenia wyboru.
- 5) Obracając pokrętko „TUNE FOLDER PUSH SOUND” (1) wybrać telefon, z którym ma być nawiązane połączenie, a następnie nacisnąć pokrętko (1) w celu zatwierdzenia wyboru.
- 6) Obracając pokrętko „TUNE FOLDER PUSH SOUND” (1) wybrać „Confirm”, a następnie nacisnąć pokrętko (1) w celu zatwierdzenia wyboru.

INFORMACJA:

- Wybór opcji „Go Back” powoduje powrót do wyższego poziomu menu.
- Wybranie telefonu powoduje przerwanie połączenia z odtwarzaczem Bluetooth®.

Zmiana nazwy telefonu (Change Name)

Poniżej podane są wskazówki dotyczące zmiany zarejestrowanej nazwy telefonu.

- 1) Nacisnąć przycisk „podniesionej słuchawki” (7).
Wyświetli się menu główne Bluetooth®.
- 2) Obracając pokrętko „TUNE FOLDER PUSH SOUND” (1) wybrać „Setup”, a następnie nacisnąć pokrętko (1) w celu zatwierdzenia wyboru.
- 3) Obracając pokrętko „TUNE FOLDER PUSH SOUND” (1) wybrać „Phone Setup”, a następnie nacisnąć pokrętko (1) w celu zatwierdzenia wyboru.
- 4) Obracając pokrętko „TUNE FOLDER PUSH SOUND” (1) wybrać „Change Name”, a następnie nacisnąć pokrętko (1) w celu zatwierdzenia wyboru.
- 5) Obracając pokrętko „TUNE FOLDER PUSH SOUND” (1) wybrać telefon, którego nazwa ma być zmieniona, a następnie nacisnąć pokrętko (1) w celu zatwierdzenia wyboru.
- 6) Obracając pokrętko „TUNE FOLDER PUSH SOUND” (1) wybrać „Record Name”, a następnie nacisnąć pokrętko (1) w celu zatwierdzenia wyboru.
- 7) Wypowiedzieć nazwę telefonu w celu zarejestrowania.
- 8) Obracając pokrętko „TUNE FOLDER PUSH SOUND” (1) wybrać „Confirm”, a następnie nacisnąć pokrętko (1) w celu zatwierdzenia wyboru.

INFORMACJA:

Wybór opcji „Go Back” powoduje powrót do wyższego poziomu menu.

Lista telefonów (List Phones)

Poniżej podane są wskazówki dotyczące wyświetlenia nazw zarejestrowanych telefonów.

- 1) Nacisnąć przycisk „podniesionej słuchawki” (7).
Wyświetli się menu główne Bluetooth®.
- 2) Obracając pokrętko „TUNE FOLDER PUSH SOUND” (1) wybrać „Setup”, a następnie nacisnąć pokrętko (1) w celu zatwierdzenia wyboru.
- 3) Obracając pokrętko „TUNE FOLDER PUSH SOUND” (1) wybrać „Phone Setup”, a następnie nacisnąć pokrętko (1) w celu zatwierdzenia wyboru.
- 4) Obracając pokrętko „TUNE FOLDER PUSH SOUND” (1) wybrać „List Phones”, a następnie nacisnąć pokrętko (1) w celu zatwierdzenia wyboru.
Nazwy zarejestrowanych telefonów wyświetlane są kolejno.

INFORMACJA:

Wybór opcji „Go Back” powoduje powrót do wyższego poziomu menu.

Wprowadzanie kodu dostępu (Set Paskey)

Poniżej podane są wskazówki dotyczące sposobu wprowadzania kodu dostępu.

- 1) Nacisnąć przycisk „podniesionej słuchawki” (7). Wyświetli się menu główne Bluetooth®.
- 2) Obracając pokrętko „TUNE FOLDER PUSH SOUND” (1) wybrać „Setup”, a następnie nacisnąć pokrętko (1) w celu zatwierdzenia wyboru.
- 3) Obracając pokrętko „TUNE FOLDER PUSH SOUND” (1) wybrać „Phone Setup”, a następnie nacisnąć pokrętko (1) w celu zatwierdzenia wyboru.
- 4) Obracając pokrętko „TUNE FOLDER PUSH SOUND” (1) wybrać „Set Paskey”, a następnie nacisnąć pokrętko (1) w celu zatwierdzenia wyboru.
- 5) Obracając pokrętko „TUNE FOLDER PUSH SOUND” (1) wybrać cyfrę dla pierwszej pozycji kodu, a następnie nacisnąć pokrętko (1) w celu zatwierdzenia wyboru. W ten sam sposób wybrać i zatwierdzić cyfry dla pozycji drugiej, trzeciej i czwartej kodu. Jeżeli wprowadzany kod nie będzie osmiocyfrowy, kolejne pozycje pozostawić puste.
- 6) Obracając pokrętko „TUNE FOLDER PUSH SOUND” (1) zatwierdzić kod.

INFORMACJA:

Wybór opcji „Go Back” powoduje powrót do wyższego poziomu menu.

Usuwanie informacji rejestracyjnych telefonu (Delete Phone)

Poniżej podane są wskazówki dotyczące usuwania informacji rejestracyjnych telefonu.

- 1) Nacisnąć przycisk „podniesionej słuchawki” (7). Wyświetli się menu główne Bluetooth®.
- 2) Obracając pokrętko „TUNE FOLDER PUSH SOUND” (1) wybrać „Setup”, a następnie nacisnąć pokrętko (1) w celu zatwierdzenia wyboru.
- 3) Obracając pokrętko „TUNE FOLDER PUSH SOUND” (1) wybrać „Phone Setup”, a następnie nacisnąć pokrętko (1) w celu zatwierdzenia wyboru.
- 4) Obracając pokrętko „TUNE FOLDER PUSH SOUND” (1) wybrać „Delete Phone”, a następnie nacisnąć pokrętko (1) w celu zatwierdzenia wyboru.
- 5) Obracając pokrętko „TUNE FOLDER PUSH SOUND” (1) wybrać telefon, którym ma być usunięty, a następnie nacisnąć pokrętko (1) w celu zatwierdzenia wyboru.
- 6) Obracając pokrętko „TUNE FOLDER PUSH SOUND” (1) wybrać „Confirm”, a następnie nacisnąć pokrętko (1) w celu zatwierdzenia wyboru.

INFORMACJA:

Wybór opcji „Go Back” powoduje powrót do wyższego poziomu menu.

Włączanie i wyłączanie funkcji zestawu głośnomówiącego (HF Power)

Poniżej podane są wskazówki dotyczące włączania/wyłączania funkcji Bluetooth®.

- 1) Nacisnąć przycisk „podniesionej słuchawki” (7). Wyświetli się menu główne Bluetooth®.
- 2) Obracając pokrętko „TUNE FOLDER PUSH SOUND” (1) wybrać „Setup”, a następnie nacisnąć pokrętko (1) w celu zatwierdzenia wyboru.
- 3) Obracając pokrętko „TUNE FOLDER PUSH SOUND” (1) wybrać „Phone Setup”, a następnie nacisnąć pokrętko (1) w celu zatwierdzenia wyboru.
- 4) Obracając pokrętko „TUNE FOLDER PUSH SOUND” (1) wybrać „HF Power”, a następnie nacisnąć pokrętko (1) w celu zatwierdzenia wyboru.
- 5) Obracając pokrętko „TUNE FOLDER PUSH SOUND” (1) wybrać „Turn on” lub „Turn off”, a następnie nacisnąć pokrętko (1) w celu zatwierdzenia wyboru.

INFORMACJA:

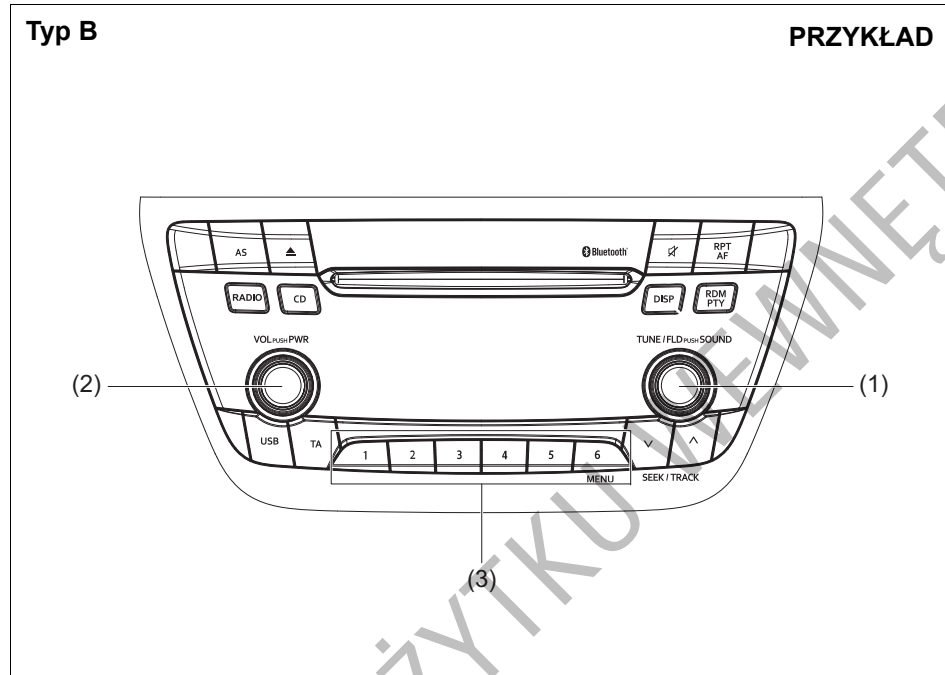
- Wyłączenie funkcji HF powoduje przerwanie połączenia pomiędzy radioodtwarzaczem a zarejestrowanym w nim aparatem telefonicznym.
- Wybór opcji „Go Back” powoduje powrót do wyższego poziomu menu.

Wykonywanie połączenia telefonicznego przy użyciu poleceń głosowych

Można wywołać połączenie telefoniczne przy użyciu poleceń głosowych.

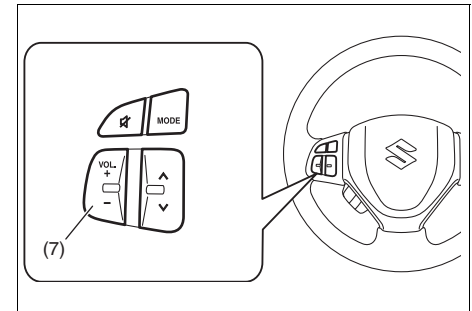
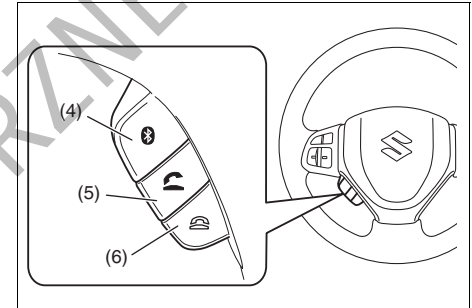
- 1) Nacisnąć przycisk sterowania głosowego (6).
- 2) Wypowiedzieć nazwę zarejestrowaną w książce telefonicznej.
- 3) Nacisnąć przycisk „podniesionej słuchawki” (7).
Nastąpi nawiązanie połączenia z wybranym numerem.

Zdalna obsługa telefonu Bluetooth® (Typ B) (w niektórych wersjach)



- (1) Pokrętko „TUNE/FLD PUSH SOUND”
- (2) Pokrętko „VOL PUSH PWR”
- (3) Programowalne przyciski numeryczne

Przyciski w kierownicy



- (4) Przycisk ustawień Bluetooth®
- (5) Przycisk „podniesionej słuchawki”
- (6) Przycisk „odłożonej słuchawki”
- (7) Przycisk „VOL” (regulacji głośności)

Zarejestrowanie aparatu telefonicznego

Wykorzystanie radioodtworacza jako zestawu głośnomówiącego wymaga wcześniejszego zarejestrowania w nim aparatu telefonicznego.

INFORMACJA:

- *Możliwe jest zarejestrowanie do 5 aparatów telefonicznych.*
- *Wprowadzenie nowego aparatu telefonicznego wymaga odłączenia zewnętrznego odtwarzacza. Po zakończeniu procesu rejestracji przenośny odtwarzacz można z powrotem podłączyć.*
- *W przypadku braku łączności, po upływie 120 sekund operacja nawiązywania komunikacji z aparatem telefonicznym zostanie przerwana. Należy powtórzyć próbę bądź zastosować się do odpowiednich wskazówek podanych w instrukcji obsługi aparatu telefonicznego.*

- 1) Nacisnąć przycisk ustawień Bluetooth® (4). Wyświetli się menu główne Bluetooth®.
- 2) Obracając pokrętko „TUNE/FLD PUSH SOUND” (1) wybrać „Setup Bluetooth”, a następnie nacisnąć pokrętko (1) w celu zatwierdzenia wyboru.
- 3) Obracając pokrętko „TUNE/FLD PUSH SOUND” (1) wybrać „Pairing”, a następnie nacisnąć pokrętko (1) w celu zatwierdzenia wyboru.
- 4) Wybrać „CAR AUDIO” z menu Bluetooth® telefonu, by nawiązać komunikację z aparatem. W tym celu należy postępować według odpowiednich wskazówek podanych w instrukcji obsługi aparatu telefonicznego.

5) Wprowadzić widoczny na wyświetlaczu kod do aparatu telefonicznego.

6) Nacisnąć przycisk „odłożonej słuchawki” (6).

INFORMACJA:

- *Wybór opcji „Go Back” powoduje powrót do wyższego poziomu menu.*
- *W przypadku rejestrowania kolejnego aparatu telefonicznego, wykonać czynności procedury rejestrowania od punktu 1).*

Odbieranie połączenia

Nacisnąć przycisk „podniesionej słuchawki” (5) w celu odebrania połączenia.

Zakończenie połączenia

Nacisnąć przycisk „odłożonej słuchawki” (6) w celu zakończenia połączenia.

Odrzucanie połączenia (tylko dla obsługiwanych urządzeń)

Nacisnąć przycisk „odłożonej słuchawki” (6) w celu odrzucenia połączenia przychodzącego.

Regulacja głośności rozmowy telefonicznej

- Obracać pokrętko „VOL PUSH PWR” (2) podczas rozmowy.
W celu zwiększenia głośności obrócić pokrętko w prawo, w celu zmniejszenia głośności obrócić pokrętko w lewo.
- Nacisnąć przycisk „VOL” (7) podczas rozmowy.
Naciskanie przycisku po stronie „+” zwiększa, a po stronie „-” zmniejsza poziom głośności.

Regulacja głośności sygnału dzwonienia

- Obracać pokrętko „VOL PUSH PWR” (2) podczas sygnału dzwonienia połączenia przychodzącego.
W celu zwiększenia głośności obrócić pokrętko w prawo, w celu zmniejszenia głośności obrócić pokrętko w lewo.
- Nacisnąć przycisk „VOL” (7) podczas rozmowy.
Naciskanie przycisku po stronie „+” zwiększa, a po stronie „-” zmniejsza poziom głośności.

Regulacja głośności rozmowy telefonicznej lub sygnału dzwonienia

Poniżej podane są wskazówki dotyczące regulacji głośności rozmowy telefonicznej lub sygnału dzwonienia.

- 1) Nacisnąć przycisk ustawień Bluetooth® (4). Wyświetli się menu ustawień Bluetooth®.
- 2) Obracając pokrętko „TUNE/FLD PUSH SOUND” (1) wybrać „Setup Telephone”, a następnie nacisnąć pokrętko (1) w celu zatwierdzenia wyboru.
- 3) Obracając pokrętko „TUNE/FLD PUSH SOUND” (1) wybrać „Sound Setting”, a następnie nacisnąć pokrętko (1) w celu zatwierdzenia wyboru.
- 4) Obracając pokrętko „TUNE/FLD PUSH SOUND” (1) wybrać „Call Volume” lub „Ringtone Volume”, a następnie nacisnąć pokrętko (1) w celu zatwierdzenia wyboru. Zostanie wyświetlony bieżący poziom głośności rozmowy telefonicznej lub sygnału dzwonienia.

- 5) Obracając pokrętko „TUNE/FLD PUSH SOUND” (1) wybrać żądany poziom głośności, a następnie nacisnąć pokrętko (1) w celu zatwierdzenia wyboru.

INFORMACJA:

Wybór opcji „Go Back” powoduje powrót do wyższego poziomu menu.

Wybór sygnału dzwonienia

Poniżej podane są wskazówki dotyczące sposobu wyboru sygnału dzwonienia.

- 1) Nacisnąć przycisk ustawień Bluetooth® (4). Wyświetli się menu ustawień Bluetooth®.
- 2) Obracając pokrętko „TUNE/FLD PUSH SOUND” (1) wybrać „Setup Telephone”, a następnie nacisnąć pokrętko (1) w celu zatwierdzenia wyboru.
- 3) Obracając pokrętko „TUNE/FLD PUSH SOUND” (1) wybrać „Sound Setting”, a następnie nacisnąć pokrętko (1) w celu zatwierdzenia wyboru.
- 4) Obracając pokrętko „TUNE/FLD PUSH SOUND” (1) wybrać „Ringtone”, a następnie nacisnąć pokrętko (1) w celu zatwierdzenia wyboru.
Zostanie wyemitowany bieżący sygnał dzwonienia.
- 5) Obracając pokrętko „TUNE/FLD PUSH SOUND” (1) wybrać żądany sygnał dzwonienia, a następnie nacisnąć pokrętko (1) w celu zatwierdzenia wyboru.

INFORMACJA:

Wybór opcji „Go Back” powoduje powrót do wyższego poziomu menu.

Wybieranie numeru z rejestru historii połączeń nieodebranych, przychodzących i wychodzących

Poniżej podane są wskazówki dotyczące ponownego wybierania ostatnio używanego numeru.

INFORMACJA:

W pamięci może być przechowywanych maksymalnie 10 numerów ostatnich rozmów telefonicznych. (po 10 numerów dla połączeń wychodzących, przychodzących i nieodebranych)

- 1) Nacisnąć przycisk „podniesionej słuchawki” (5). Wyświetli się menu książki telefonicznej Bluetooth®.
- 2) Obracając pokrętko „TUNE/FLD PUSH SOUND” (1) wybrać „Missed Calls” (połączenia nieodebrane), „Incoming Calls” (połączenia przychodzące) lub „Outgoing Calls” (połączenia wychodzące), a następnie nacisnąć pokrętko (1) w celu zatwierdzenia wyboru.
W celu wyboru numeru z rejestru historii połączeń należy wybrać odpowiednio „Missed Calls”, „Incoming Calls” lub „Outgoing Calls”.
- 3) Obracając pokrętko „TUNE/FLD PUSH SOUND” (1) wybrać żądany numer, a następnie nacisnąć pokrętko (1) w celu zatwierdzenia wyboru.
- 4) Obracając pokrętko „TUNE/FLD PUSH SOUND” (1) wybrać „Dial”, a następnie nacisnąć pokrętko (1) lub przycisk „pod-

niesionej słuchawki” (5) w celu uzyskania połączenia z wybranym numerem.

INFORMACJA:

- Wybór opcji „Go Back” powoduje powrót do wyższego poziomu menu.
- Naciśnięcie „Confirm” po wybraniu „Add Speed Dial” powoduje zarejestrowanie wybranego numeru do szybkiego wybierania.
- Naciśnięcie „Confirm” po wybraniu „Delete” powoduje usunięcie wybranego numeru z rejestru połączeń.

Kasowanie rejestru połączeń telefonicznych

Poniżej podane są wskazówki dotyczące kasowania rejestru połączeń nieodebranych, przychodzących i wychodzących.

- 1) Naciśnięć przycisk „podniesionej słuchawki” (5).
Wyświetli się menu książki telefonicznej Bluetooth®.
- 2) Obracając pokrętko „TUNE/FLD PUSH SOUND” (1) wybrać „Setup Phonebook”, a następnie naciśnięć pokrętko (1) w celu zatwierdzenia wyboru.
- 3) Obracając pokrętko „TUNE/FLD PUSH SOUND” (1) wybrać „Delete History”, a następnie naciśnięć pokrętko (1) w celu zatwierdzenia wyboru.
- 4) Obracając pokrętko „TUNE/FLD PUSH SOUND” (1) wybrać „Missed Calls” (połączenia nieodebrane), „Incoming Calls” (połączenia przychodzące) lub „Outgoing Calls” (połączenia wychodzące), a następnie naciśnięć pokrętko (1) w celu zatwierdzenia wyboru.
- 5) Obracając pokrętko „TUNE/FLD PUSH SOUND” (1) wybrać numer, który ma zostać usunięty lub „ALL” (wszystkie), a następnie naciśnięć pokrętko (1) w celu zatwierdzenia wyboru.
- 6) Obracając pokrętko „TUNE/FLD PUSH SOUND” (1) wybrać „Delete?” (Usunąć?) lub „Delete All?” (Usunąć wszystkie?), a następnie naciśnięć pokrętko (1) w celu zatwierdzenia wyboru.
- 7) Obracając pokrętko „TUNE/FLD PUSH SOUND” (1) wybrać „Confirm”, a następnie naciśnięć pokrętko (1) w celu zakończenia procedury usuwania.

INFORMACJA:

Wybór opcji „Go Back” powoduje powrót do wyższego poziomu menu.

Rejestrowanie pozycji w książce telefonicznej

Poniżej podane są wskazówki dotyczące dokonywania wpisów w książce telefonicznej przechowywanej w pamięci radioodtwarzacza.

- 1) Naciśnięć przycisk ustawień Bluetooth® (4).
Wyświetli się menu ustawień Bluetooth®.
- 2) Obracając pokrętko „TUNE/FLD PUSH SOUND” (1) wybrać „Setup Telephone”, a następnie naciśnięć pokrętko (1) w celu zatwierdzenia wyboru.
- 3) Obracając pokrętko „TUNE/FLD PUSH SOUND” (1) wybrać „Setup Phonebook”, a następnie naciśnięć pokrętko (1) w celu zatwierdzenia wyboru.
- 4) Obracając pokrętko „TUNE/FLD PUSH SOUND” (1) wybrać „Add Contacts”, a następnie naciśnięć pokrętko (1) w celu zatwierdzenia wyboru.
- 5) Obracając pokrętko „TUNE/FLD PUSH SOUND” (1) wybrać „Overwrite All” lub „Add One Contact”, a następnie naciśnięć pokrętko (1) w celu zatwierdzenia wyboru.
Wyświetli się „Rest of Memory XXXX: Ok?”.
- 6) Naciskając lub obracając pokrętko „TUNE/FLD PUSH SOUND” (1) wybrać „Confirm”, a następnie naciśnięć pokrętko (1) w celu zatwierdzenia wyboru.
- 7) Przenieść kontakty z aparatu telefonicznego.
Gdy rejestracja zostanie zakończona, na wyświetlaczu pojawi się „Setup Phonebook”.

INFORMACJA:

- Wybór opcji „Go Back” powoduje powrót do wyższego poziomu menu.
- W książce telefonicznej można zarejestrować maksymalnie 1000 numerów.

Przeniesienie rejestru połączeń (Call History)

Poniżej podane są wskazówki dotyczące przeniesienia rejestru połączeń z zarejestrowanego aparatu telefonicznego.

- 1) Naciśnięć przycisk ustawień Bluetooth® (4).
Wyświetli się menu ustawień Bluetooth®.
- 2) Obracając pokrętko „TUNE/FLD PUSH SOUND” (1) wybrać „Setup Telephone”, a następnie naciśnięć pokrętko (1) w celu zatwierdzenia wyboru.
- 3) Obracając pokrętko „TUNE/FLD PUSH SOUND” (1) wybrać „Call History”, a następnie naciśnięć pokrętko (1) w celu zatwierdzenia wyboru.
- 4) Obracając pokrętko „TUNE/FLD PUSH SOUND” (1) wybrać „Call History?”, a następnie naciśnięć pokrętko (1) w celu zatwierdzenia wyboru.
- 5) Obracając pokrętko „TUNE/FLD PUSH SOUND” (1) wybrać „Confirm”, a następnie naciśnięć pokrętko (1) w celu przeniesienia rejestru połączeń z aparatu telefonicznego.

INFORMACJA:

Wybór opcji „Go Back” powoduje powrót do wyższego poziomu menu.

Uzyskiwania połączenia z numerem wybranym z książki telefonicznej

Poniżej podane są wskazówki dotyczące wybierania numeru z książki telefonicznej w celu uzyskania połączenia.

- 1) Nacisnąć przycisk „podniesionej słuchawki” (5).
Wyświetli się menu książki telefonicznej Bluetooth®.
- 2) Obracając pokrętko „TUNE/FLD PUSH SOUND” (1) wybrać „Phonebook”, a następnie nacisnąć pokrętko (1) w celu zatwierdzenia wyboru.
- 3) Obracając pokrętko „TUNE/FLD PUSH SOUND” (1) wybrać początkowy znak lub znaki opisu bądź numeru, a następnie nacisnąć pokrętko (1) w celu zatwierdzenia wyboru.
Zarejestrowane numery zostaną wyświetlone w kolejności. Jeżeli numerowi przypisany został opis (nazwisko lub nazwa), zostanie on wyświetlony.
- 4) Obracając pokrętko „TUNE/FLD PUSH SOUND” (1) wybrać „Dial”, a następnie nacisnąć pokrętko (1) w celu zatwierdzenia wyboru.
- 5) Nacisnąć przycisk „podniesionej słuchawki” (5).
Rozpocznie się wybieranie wyświetlanego numeru lub numeru skojarzonego z wyświetlanym opisem.

Kasowanie zarejestrowanych danych (Delete Entry)

Poniżej podane są wskazówki dotyczące kasowania wpisów w książce telefonicznej.

- 1) Nacisnąć przycisk ustawień Bluetooth® (4).
Wyświetli się menu ustawień Bluetooth®.
- 2) Obracając pokrętko „TUNE/FLD PUSH SOUND” (1) wybrać „Setup Telephone”, a następnie nacisnąć pokrętko (1) w celu zatwierdzenia wyboru.
- 3) Obracając pokrętko „TUNE/FLD PUSH SOUND” (1) wybrać „Setup Phonebook”, a następnie nacisnąć pokrętko (1) w celu zatwierdzenia wyboru.
- 4) Obracając pokrętko „TUNE/FLD PUSH SOUND” (1) wybrać „Delete Contacts”, a następnie nacisnąć pokrętko (1) w celu zatwierdzenia wyboru.
- 5) Obracając pokrętko „TUNE/FLD PUSH SOUND” (1) wybrać numer, który ma zostać usunięty, a następnie nacisnąć pokrętko (1) w celu zatwierdzenia wyboru.
- 6) Obracając pokrętko „TUNE/FLD PUSH SOUND” (1) wybrać „Delete?” (Usuń?), a następnie nacisnąć pokrętko (1) w celu zatwierdzenia wyboru.
- 7) Obracając pokrętko „TUNE/FLD PUSH SOUND” (1) wybrać „Confirm”, a następnie nacisnąć pokrętko (1) w celu zakończenia procedury usuwania.

INFORMACJA:

Wybór opcji „Go Back” powoduje powrót do wyższego poziomu menu.

Rejestrowanie numeru do szybkiego wybierania

Poniżej podane są wskazówki dotyczące przypisania numerowi telefonu przycisku szybkiego wybierania.

- 1) Nacisnąć przycisk ustawień Bluetooth® (4).
Wyświetli się menu ustawień Bluetooth®.
- 2) Obracając pokrętko „TUNE/FLD PUSH SOUND” (1) wybrać „Setup Telephone”, a następnie nacisnąć pokrętko (1) w celu zatwierdzenia wyboru.
- 3) Obracając pokrętko „TUNE/FLD PUSH SOUND” (1) wybrać „Setup Phonebook”, a następnie nacisnąć pokrętko (1) w celu zatwierdzenia wyboru.
- 4) Obracając pokrętko „TUNE/FLD PUSH SOUND” (1) wybrać „Add Speed Dial”, a następnie nacisnąć pokrętko (1) w celu zatwierdzenia wyboru.
- 5) Obracając pokrętko „TUNE/FLD PUSH SOUND” (1) wybrać numer, któremu ma zostać przypisany przycisk szybkiego wybierania, a następnie nacisnąć pokrętko (1) w celu zatwierdzenia wyboru.
- 6) Obracając pokrętko „TUNE/FLD PUSH SOUND” (1) wybrać „Choose Preset”, a następnie nacisnąć pokrętko (1) w celu zatwierdzenia wyboru.
- 7) Nacisnąć jeden z przycisków numerycznych (3), który zostanie przypisany wybranemu numerowi telefonu. Jeżeli wybranemu przyciskowi numerycznemu jest już przypisany numer telefonu, wyświetlony zostanie komunikat potwierdzający.
Obracając pokrętko „TUNE/FLD PUSH

SOUND” (1) wybrać „Confirm”, a następnie nacisnąć pokrętko (1) w celu zakończenia procedury.

Gdy procedura zostanie zakończona, na wyświetlaczu pojawi się „Setup Phonebook”.

INFORMACJA:

Wybór opcji „Go Back” powoduje powrót do wyższego poziomu menu.

Połączenia realizowane jednym przyciskiem (Speed dial)

Poniżej podane są wskazówki dotyczące nawiązywania połączenia z numerem, któremu przypisany jest przycisk szybkiego wybierania (3).

1) Nacisnąć przycisk „podniesionej słuchawki” (5).

Wyświetli się menu książki telefonicznej Bluetooth®.

2) Obracając pokrętko „TUNE/FLD PUSH SOUND” (1) wybrać „Speed Dials”, a następnie nacisnąć pokrętko (1) w celu zatwierdzenia wyboru.

3) Nacisnąć jeden z przycisków numerycznych (3).

Jeżeli przyciskowi nie jest przypisany żaden numer, zostanie wyświetlony tekst „No Entry”.

4) Nacisnąć przycisk „podniesionej słuchawki” (5).

Zostanie nawiązane połączenie z wybranym numerem.

Kasowanie szybkiego wybierania (Del Speed Dial)

W celu usunięcia przypisania numeru telefonu przyciskowi szybkiego wybierania należy postępować według poniższych wskazówek.

1) Nacisnąć przycisk „podniesionej słuchawki” (5).

Wyświetli się menu książki telefonicznej Bluetooth®.

2) Obracając pokrętko „TUNE/FLD PUSH SOUND” (1) wybrać „Speed Dials”, a następnie nacisnąć pokrętko (1) w celu zatwierdzenia wyboru.

3) Nacisnąć jeden z przycisków numerycznych (3), którego przypisanie do numeru telefonu ma być usunięte.

Jeżeli przyciskowi nie jest przypisany żaden numer, zostanie wyświetlony tekst „No Entry”.

4) Obracając pokrętko „TUNE/FLD PUSH SOUND” (1) wybrać „Delete”, a następnie nacisnąć pokrętko (1) w celu zatwierdzenia wyboru.

5) Obracając pokrętko „TUNE/FLD PUSH SOUND” (1) wybrać „Del Speed Dial”, a następnie nacisnąć pokrętko (1) w celu zatwierdzenia wyboru.

6) Obracając pokrętko „TUNE/FLD PUSH SOUND” (1) wybrać „Confirm”, a następnie nacisnąć pokrętko (1) w celu zakończenia procedury usuwania.

INFORMACJA:

Wybór opcji „Go Back” powoduje powrót do wyższego poziomu menu.

Wyświetlenie danych urządzenia (Device Name)

Poniżej podane są wskazówki dotyczące sposobu wyświetlania informacji o adresie i nazwie urządzenia Bluetooth®.

1) Nacisnąć przycisk ustawień Bluetooth® (4).

Wyświetli się menu ustawień Bluetooth®.

2) Obracając pokrętko „TUNE/FLD PUSH SOUND” (1) wybrać „Setup Bluetooth”, a następnie nacisnąć pokrętko (1) w celu zatwierdzenia wyboru.

3) Obracając pokrętko „TUNE/FLD PUSH SOUND” (1) wybrać „Bluetooth Info”, a następnie nacisnąć pokrętko (1) w celu zatwierdzenia wyboru.

4) Obracając pokrętko „TUNE/FLD PUSH SOUND” (1) wybrać „Device Name”, a następnie nacisnąć pokrętko (1) w celu wyświetlenia nazwy lub adresu urządzenia Bluetooth®.

INFORMACJA:

Wybór opcji „Go Back” powoduje powrót do wyższego poziomu menu.

Przywrócenie standardowych ustawień fabrycznych

Poniżej podane są wskazówki dotyczące sposobu przywracania wszystkim parametrom standardowych ustawień fabrycznych.

- 1) Nacisnąć przycisk ustawień Bluetooth® (4). Wyświetli się menu ustawień Bluetooth®.
- 2) Obracając pokrętko „TUNE/FLD PUSH SOUND” (1) wybrać „Setup Bluetooth”, a następnie nacisnąć pokrętko (1) w celu zatwierdzenia wyboru.
- 3) Obracając pokrętko „TUNE/FLD PUSH SOUND” (1) wybrać „Initialize”, a następnie nacisnąć pokrętko (1) w celu zatwierdzenia wyboru.
- 4) Obracając pokrętko „TUNE/FLD PUSH SOUND” (1) wybrać „All Initialize”, a następnie nacisnąć pokrętko (1) w celu zatwierdzenia wyboru.
- 5) Obracając pokrętko „TUNE/FLD PUSH SOUND” (1) wybrać „Confirm”, a następnie nacisnąć pokrętko (1) w celu wyzerowania ustawień.

INFORMACJA:

Wybór opcji „Go Back” powoduje powrót do wyższego poziomu menu.

Wybór telefonu (Select Phone)

Poniżej podane są wskazówki dotyczące nawiązania połączenia z telefonem spośród już zarejestrowanych telefonów.

- 1) Nacisnąć przycisk ustawień Bluetooth® (4). Wyświetli się menu ustawień Bluetooth®.
- 2) Obracając pokrętko „TUNE/FLD PUSH SOUND” (1) wybrać „Setup Bluetooth”, a następnie nacisnąć pokrętko (1) w celu zatwierdzenia wyboru.
- 3) Obracając pokrętko „TUNE/FLD PUSH SOUND” (1) wybrać „List Phone”, a następnie nacisnąć pokrętko (1) w celu zatwierdzenia wyboru.
- 4) Obracając pokrętko „TUNE/FLD PUSH SOUND” (1) wybrać telefon, z którym ma być nawiązane połączenie, a następnie nacisnąć pokrętko (1) w celu zatwierdzenia wyboru.
- 5) Obracając pokrętko „TUNE/FLD PUSH SOUND” (1) wybrać „Select”, a następnie nacisnąć pokrętko (1) w celu zatwierdzenia wyboru.

INFORMACJA:

- Wybór opcji „Go Back” powoduje powrót do wyższego poziomu menu.
- Wybranie telefonu powoduje przerwanie połączenia z odtwarzaczem Bluetooth®.

Lista telefonów (List Phones)

Poniżej podane są wskazówki dotyczące wyświetlenia nazw zarejestrowanych telefonów.

- 1) Nacisnąć przycisk ustawień Bluetooth® (4). Wyświetli się menu ustawień Bluetooth®.
- 2) Obracając pokrętko „TUNE/FLD PUSH SOUND” (1) wybrać „Setup Bluetooth”, a następnie nacisnąć pokrętko (1) w celu zatwierdzenia wyboru.
- 3) Obracając pokrętko „TUNE/FLD PUSH SOUND” (1) wybrać „List Phone”, a następnie nacisnąć pokrętko (1) w celu zatwierdzenia wyboru.
Nazwy zarejestrowanych telefonów wyświetlane są kolejno.

INFORMACJA:

Wybór opcji „Go Back” powoduje powrót do wyższego poziomu menu.

Wprowadzanie kodu dostępu (Set Passkey)

Poniżej podane są wskazówki dotyczące sposobu wprowadzania kodu dostępu.

- 1) Nacisnąć przycisk ustawień Bluetooth® (4). Wyświetli się menu ustawień Bluetooth®.
- 2) Obracając pokrętko „TUNE/FLD PUSH SOUND” (1) wybrać „Setup Bluetooth”, a następnie nacisnąć pokrętko (1) w celu zatwierdzenia wyboru.
- 3) Obracając pokrętko „TUNE/FLD PUSH SOUND” (1) wybrać „Passkey”, a następnie nacisnąć pokrętko (1) w celu zatwierdzenia wyboru.
- 4) Obracając pokrętko „TUNE/FLD PUSH SOUND” (1) wybrać „New Passkey”, a następnie nacisnąć pokrętko (1) w celu zatwierdzenia wyboru.
- 5) Naciskając lub obracając pokrętko „TUNE/FLD PUSH SOUND” (1) wybrać „Confirm”.
- 6) Obracając pokrętko „TUNE/FLD PUSH SOUND” (1) wybrać cyfrę dla pierwszej pozycji kodu, a następnie nacisnąć pokrętko (1) w celu zatwierdzenia wyboru. W ten sam sposób wybrać i zatwierdzić cyfry dla drugiej, trzeciej i czwartej pozycji kodu.
Jeżeli wprowadzany kod nie będzie ośmiocyfrowy, kolejne pozycje pozostawić puste.
- 7) Obracając pokrętko „TUNE/FLD PUSH SOUND” (1) zatwierdzić kod.

INFORMACJA:

Wybór opcji „Go Back” powoduje powrót do wyższego poziomu menu.

Usuwanie informacji rejestracyjnych telefonu (Delete Phone)

Poniżej podane są wskazówki dotyczące usuwania informacji rejestracyjnych telefonu.

- 1) Nacisnąć przycisk ustawień Bluetooth® (4). Wyświetli się menu ustawień Bluetooth®.
- 2) Obracając pokrętko „TUNE/FLD PUSH SOUND” (1) wybrać „Setup Bluetooth”, a następnie nacisnąć pokrętko (1) w celu zatwierdzenia wyboru.
- 3) Obracając pokrętko „TUNE/FLD PUSH SOUND” (1) wybrać „List Phone”, a następnie nacisnąć pokrętko (1) w celu zatwierdzenia wyboru.
- 4) Obracając pokrętko „TUNE/FLD PUSH SOUND” (1) wybrać telefon, który ma zostać usunięty, a następnie nacisnąć pokrętko (1) w celu zatwierdzenia wyboru.
- 5) Obracając pokrętko „TUNE/FLD PUSH SOUND” (1) wybrać „Delete Phone”, a następnie nacisnąć pokrętko (1) w celu zatwierdzenia wyboru.
- 6) Obracając pokrętko „TUNE/FLD PUSH SOUND” (1) wybrać „Delete?” (Usunąć?), a następnie nacisnąć pokrętko (1) w celu zatwierdzenia wyboru.
- 7) Obracając pokrętko „TUNE/FLD PUSH SOUND” (1) wybrać „Confirm”, a następnie nacisnąć pokrętko (1) w celu zatwierdzenia wyboru.

INFORMACJA:

Wybór opcji „Go Back” powoduje powrót do wyższego poziomu menu.

Włączanie i wyłączanie komunikacji bezprzewodowej (BT Power)

Poniżej podane są wskazówki dotyczące włączania/wyłączania funkcji Bluetooth®.

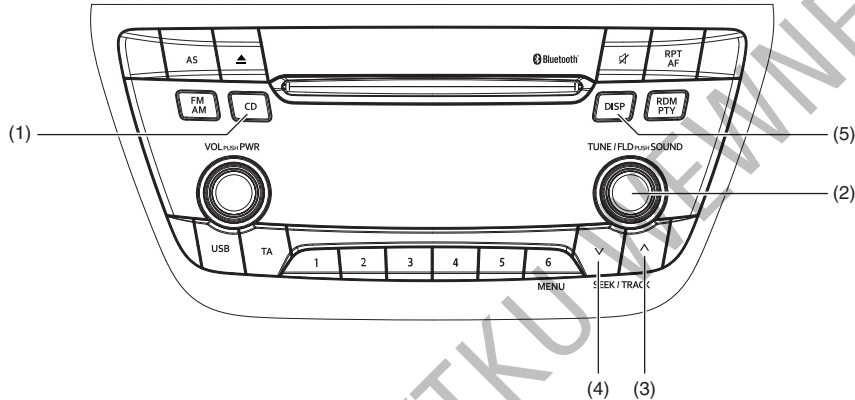
- 1) Nacisnąć przycisk ustawień Bluetooth® (4). Wyświetli się menu ustawień Bluetooth®.
- 2) Obracając pokrętko „TUNE/FLD PUSH SOUND” (1) wybrać „Setup Bluetooth”, a następnie nacisnąć pokrętko (1) w celu zatwierdzenia wyboru.
- 3) Obracając pokrętko „TUNE/FLD PUSH SOUND” (1) wybrać „BT Power”, a następnie nacisnąć pokrętko (1) w celu zatwierdzenia wyboru.
- 4) Naciskając pokrętko „TUNE/FLD PUSH SOUND” (1) wybrać „BT Power On” lub „BT Power Off”.

INFORMACJA:

- Wyłączenie funkcji BT powoduje przerwanie połączenia pomiędzy radioodtwarzaczem a zarejestrowanym w nim aparatem telefonicznym.
- Wybór opcji „Go Back” powoduje powrót do wyższego poziomu menu.

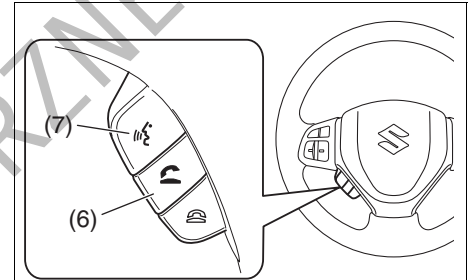
Odtwarzacz zewnętrzny Bluetooth® (Typ A) (w niektórych wersjach)

Typ A



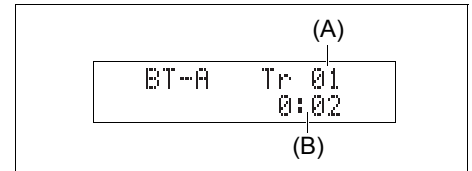
61MM0A123

Przyciski w kierownicy



68LM552

Wyświetlacz



68LM567

- (1) Przycisk „CD”
- (2) Pokrętko „TUNE FOLDER PUSH SOUND”
- (3) Przycisk strzałkowy „do góry”
- (4) Przycisk strzałkowy „do dołu”
- (5) Przycisk „DISP”
- (6) Przycisk „podniesionej słuchawki”
- (7) Przycisk sterowania głosowego

- (A) Numer ścieżki
- (B) Czas odtwarzania

Rejestrowanie urządzeń odtwarzających (Pair Audio), gdy nie jest zarejestrowany żaden aparat telefoniczny

Wykorzystanie radioodtwarzacza do odtwarzania dźwięku z zewnętrznego urządzenia Bluetooth® wymaga wcześniejszego zarejestrowania w nim tego urządzenia.

INFORMACJA:

- Wprowadzenie nowego odtwarzacza zewnętrznego wymaga odłączenia aparatu telefonicznego. Po zakończeniu procesu rejestracji odtwarzacza można z powrotem podłączyć aparat telefoniczny.
- W przypadku braku łączności, po upływie 120 sekund operacja nawiązywania komunikacji z odtwarzaczem zewnętrznym zostanie przerwana. Należy powtórzyć próbę bądź zastosować się do odpowiednich wskazówek podanych w instrukcji obsługi odtwarzacza zewnętrznego.

- 1) Nacisnąć przycisk „CD” (1) w celu wyboru trybu odtwarzacza Bluetooth®. Zostanie wyświetlony tekst „BT.A”.
- 2) Nacisnąć przycisk sterowania głosowego (7). Wyświetli się menu główne Bluetooth®.
- 3) Obracając pokrętkę „TUNE FOLDER PUSH SOUND” (2) wybrać „Pair Audio”, a następnie nacisnąć pokrętkę (2) w celu zatwierdzenia wyboru.

- 4) Obracając pokrętkę „TUNE FOLDER PUSH SOUND” (2) wybrać „Record Name”, a następnie nacisnąć pokrętkę (2) w celu zatwierdzenia wyboru.
- 5) Wypowiedzieć nazwę odtwarzacza w celu zarejestrowania.
- 6) Obracając pokrętkę „TUNE FOLDER PUSH SOUND” (2) wybrać „Confirm”, a następnie nacisnąć pokrętkę (2) w celu zatwierdzenia wyboru.
- 7) Wybrać „CAR M_MEDIA” z menu Bluetooth® odtwarzacza zewnętrznego, by nawiązać połączenie. W tym celu należy postępować według odpowiednich wskazówek podanych w instrukcji obsługi odtwarzacza zewnętrznego.
- 8) Wprowadzić wyświetlany przez radioodtwarzacz kod do przenośnego odtwarzacza.

INFORMACJA:

Wybór opcji „Go Back” powoduje powrót do wyższego poziomu menu.

Rejestrowanie urządzeń odtwarzających (Pair Audio), gdy zarejestrowany jest aparat telefoniczny

Wykorzystanie radioodtwarzacza do odtwarzania dźwięku z zewnętrznego urządzenia Bluetooth® wymaga wcześniejszego zarejestrowania w nim tego urządzenia.

INFORMACJA:

- Wprowadzenie nowego odtwarzacza zewnętrznego wymaga odłączenia aparatu telefonicznego. Po zakończeniu procesu rejestracji odtwarzacza można z powrotem podłączyć aparat telefoniczny.
- W przypadku braku łączności, po upływie 120 sekund operacja nawiązywania komunikacji z odtwarzaczem zewnętrznym zostanie przerwana. Należy powtórzyć próbę bądź zastosować się do odpowiednich wskazówek podanych w instrukcji obsługi odtwarzacza zewnętrznego.

- 1) Nacisnąć przycisk „podniesionej słuchawki” (6). Wyświetli się menu główne Bluetooth®.
- 2) Obracając pokrętkę „TUNE FOLDER PUSH SOUND” (2) wybrać „Setup”, a następnie nacisnąć pokrętkę (2) w celu zatwierdzenia wyboru.
- 3) Obracając pokrętkę „TUNE FOLDER PUSH SOUND” (2) wybrać „BT.A Setup”, a następnie nacisnąć pokrętkę (2) w celu zatwierdzenia wyboru.

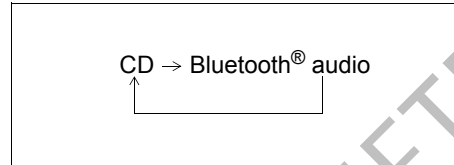
- 4) Obracając pokrętko „TUNE FOLDER PUSH SOUND” (2) wybrać „Pair Audio”, a następnie nacisnąć pokrętko (2) w celu zatwierdzenia wyboru.
- 5) Obracając pokrętko „TUNE FOLDER PUSH SOUND” (2) wybrać „Record Name”, a następnie nacisnąć pokrętko (2) w celu zatwierdzenia wyboru.
- 6) Wypowiedzieć nazwę odtwarzacza w celu zarejestrowania.
- 7) Obracając pokrętko „TUNE FOLDER PUSH SOUND” (2) wybrać „Confirm”, a następnie nacisnąć pokrętko (2) w celu zatwierdzenia wyboru.
- 8) Wybrać „CAR M MEDIA” z menu Bluetooth® odtwarzacza zewnętrznego, by nawiązać połączenie.
W tym celu należy postępować według odpowiednich wskazówek podanych w instrukcji obsługi odtwarzacza zewnętrznego.
- 9) Wprowadzić wyświetlany przez radio-odtwarzacz kod do przenośnego odtwarzacza.

INFORMACJA:

Wybór opcji „Go Back” powoduje powrót do wyższego poziomu menu.

Przełączanie na odtwarzacz Bluetooth®

Nacisnąć przycisk „CD” (1). Kolejne naciśnięcia przycisku przełączają tryby pracy w następującej kolejności:



Wybór grupy (tylko dla obsługiwanych urządzeń)

Obracając pokrętko „TUNE FOLDER PUSH SOUND” (2) wybrać grupę.

Wybór ścieżki

- Naciśnięcie przycisku strzałkowego (3) powoduje przeskoczenie do następnej ścieżki.
 - Dwukrotne naciśnięcie przycisku strzałkowego (4) powoduje przeskoczenie do poprzedniej ścieżki.
- Gdy przycisk strzałkowy (4) zostanie naciśnięty tylko jeden raz, nastąpi odtwarzanie bieżącej ścieżki od początku.

Przyspieszone odtwarzanie i cofanie

- Przytrzymanie wciśniętego przycisku strzałkowego (3) powoduje przyspieszone odtwarzanie.
- Przytrzymanie wciśniętego przycisku strzałkowego (4) powoduje przyspieszone cofanie odtwarzania.

INFORMACJA:

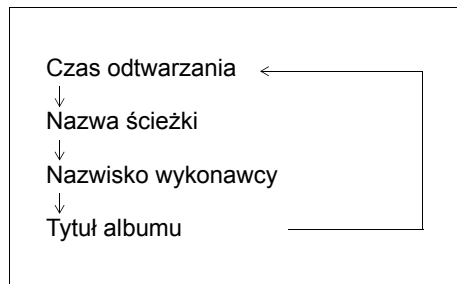
Niektóre funkcje mogą być niedostępne, w zależności od rodzaju urządzenia odtwarzającego Bluetooth®.

DO UŻYTIWA

Wybór wyświetlanych informacji

Nacisnąć przycisk „DISP” (5).

Kolejne naciśnięcia przycisku przełączają pomiędzy następującymi informacjami na wyświetlaczu:



INFORMACJA:

Jeżeli tekst jest dłuższy niż 12 znaków, na końcu tekstu pojawia się symbol „>”. Dłuższe niż 1 sekundę naciśnięcie przycisku „DISP” (5) umożliwi przełączenie na następny fragment tekstu.

Wybór odtwarzacza zewnętrznego (Select Audio)

Poniżej podane są wskazówki dotyczące nawiązania połączenia z odtwarzaczem spośród już zarejestrowanych odtwarzaczy.

- 1) Nacisnąć przycisk „podniesionej słuchawki” (6). Wyświetli się menu główne Bluetooth®.
- 2) Obracając pokrętko „TUNE FOLDER PUSH SOUND” (2) wybrać „Setup”, a następnie nacisnąć pokrętko (2) w celu zatwierdzenia wyboru.
- 3) Obracając pokrętko „TUNE FOLDER PUSH SOUND” (2) wybrać „BT.A Setup”, a następnie nacisnąć pokrętko (2) w celu zatwierdzenia wyboru.
- 4) Obracając pokrętko „TUNE FOLDER PUSH SOUND” (2) wybrać „Select Audio”, a następnie nacisnąć pokrętko (2) w celu zatwierdzenia wyboru.
- 5) Obracając pokrętko „TUNE FOLDER PUSH SOUND” (2) wybrać odtwarzacz zewnętrzny, z którym ma być nawiązane połączenie, a następnie nacisnąć pokrętko (2) w celu zatwierdzenia wyboru.
- 6) Obracając pokrętko „TUNE FOLDER PUSH SOUND” (2) wybrać „Confirm”, a następnie nacisnąć pokrętko (2) w celu zatwierdzenia wyboru.
- 7) Obracając pokrętko „TUNE FOLDER PUSH SOUND” (2) wybrać „From Car” lub „From Audio”, a następnie nacisnąć pokrętko (2) w celu zatwierdzenia wyboru.

„From Car”: Nawiązywanie komunikacji z radioodtwarzacza.

„From Audio”: Nawiązywanie komunikacji z zewnętrznego urządzenia odtwarzającego.

- 8) Obracając pokrętko „TUNE FOLDER PUSH SOUND” (2) wybrać „Confirm”, a następnie nacisnąć pokrętko (2) w celu nawiązania połączenia.

INFORMACJA:

- Wybór opcji „Go Back” powoduje powrót do wyższego poziomu menu.
- Wybieranie odtwarzacza Bluetooth® powoduje przerwanie połączenia z aparatem telefonicznym.

Zmiana nazwy odtwarzacza (Change Name)

Poniżej podane są wskazówki dotyczące zmiany zarejestrowanej nazwy odtwarzacza zewnętrznego.

- 1) Nacisnąć przycisk „podniesionej słuchawki” (6).
Wyświetli się menu główne Bluetooth®.
- 2) Obracając pokrętkę „TUNE FOLDER PUSH SOUND” (2) wybrać „Setup”, a następnie nacisnąć pokrętkę (2) w celu zatwierdzenia wyboru.
- 3) Obracając pokrętkę „TUNE FOLDER PUSH SOUND” (2) wybrać „BT.A Setup”, a następnie nacisnąć pokrętkę (2) w celu zatwierdzenia wyboru.
- 4) Obracając pokrętkę „TUNE FOLDER PUSH SOUND” (2) wybrać „Change Name”, a następnie nacisnąć pokrętkę (2) w celu zatwierdzenia wyboru.
- 5) Obracając pokrętkę „TUNE FOLDER PUSH SOUND” (2) wybrać odtwarzacz zewnętrzny, którego nazwa ma być zmieniona, a następnie nacisnąć pokrętkę (2) w celu zatwierdzenia wyboru.
- 6) Obracając pokrętkę „TUNE FOLDER PUSH SOUND” (2) wybrać „Record Name”, a następnie nacisnąć pokrętkę (2) w celu zatwierdzenia wyboru.
- 7) Wypowiedzieć nazwę odtwarzacza w celu zarejestrowania.
- 8) Obracając pokrętkę „TUNE FOLDER PUSH SOUND” (2) wybrać „Confirm”, a następnie nacisnąć pokrętkę (2) w celu zakończenia procedury zmiany nazwy.

INFORMACJA:

Wybór opcji „Go Back” powoduje powrót do wyższego poziomu menu.

Lista odtwarzaczy zewnętrznych (List Audio)

Poniżej podane są wskazówki dotyczące wyświetlenia nazw zarejestrowanych odtwarzaczy.

- 1) Nacisnąć przycisk „podniesionej słuchawki” (6).
Wyświetli się menu główne Bluetooth®.
- 2) Obracając pokrętkę „TUNE FOLDER PUSH SOUND” (2) wybrać „Setup”, a następnie nacisnąć pokrętkę (2) w celu zatwierdzenia wyboru.
- 3) Obracając pokrętkę „TUNE FOLDER PUSH SOUND” (2) wybrać „BT.A Setup”, a następnie nacisnąć pokrętkę (2) w celu zatwierdzenia wyboru.
- 4) Obracając pokrętkę „TUNE FOLDER PUSH SOUND” (2) wybrać „List Audios”, a następnie nacisnąć pokrętkę (2) w celu zatwierdzenia wyboru.
Nazwy zarejestrowanych odtwarzaczy wyświetlane będą kolejno.

INFORMACJA:

Wybór opcji „Go Back” powoduje powrót do wyższego poziomu menu.

Wprowadzanie kodu dostępu (Set Paskey)

Poniżej podane są wskazówki dotyczące sposobu wprowadzania kodu dostępu.

- 1) Nacisnąć przycisk „podniesionej słuchawki” (6). Wyświetli się menu główne Bluetooth®.
- 2) Obracając pokrętko „TUNE FOLDER PUSH SOUND” (2) wybrać „Setup”, a następnie nacisnąć pokrętko (2) w celu zatwierdzenia wyboru.
- 3) Obracając pokrętko „TUNE FOLDER PUSH SOUND” (2) wybrać „BT.A Setup”, a następnie nacisnąć pokrętko (2) w celu zatwierdzenia wyboru.
- 4) Obracając pokrętko „TUNE FOLDER PUSH SOUND” (2) wybrać „Set Paskey”, a następnie nacisnąć pokrętko (2) w celu zatwierdzenia wyboru.
- 5) Obracając pokrętko „TUNE FOLDER PUSH SOUND” (2) wybrać cyfrę dla pierwszej pozycji kodu, a następnie nacisnąć pokrętko (2) w celu zatwierdzenia wyboru. W ten sam sposób wybrać i zatwierdzić cyfry dla pozycji drugiej, trzeciej i czwartej kodu. Jeżeli wprowadzany kod nie będzie osmiocyfrowy, kolejne pozycje pozostawić puste.
- 6) Obracając pokrętko „TUNE FOLDER PUSH SOUND” (2) zatwierdzić kod.

INFORMACJA:

Wybór opcji „Go Back” powoduje powrót do wyższego poziomu menu.

Usuwanie informacji rejestracyjnych odtwarzacza (Delete Audio)

Poniżej podane są wskazówki dotyczące usuwania informacji rejestracyjnych odtwarzacza zewnętrznego.

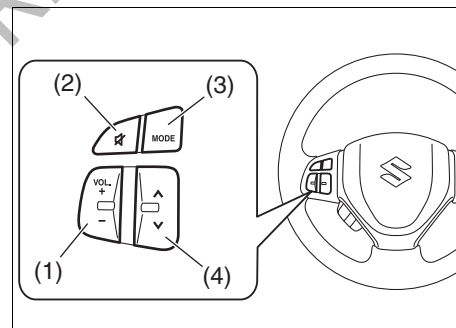
- 1) Nacisnąć przycisk „podniesionej słuchawki” (6). Wyświetli się menu główne Bluetooth®.
- 2) Obracając pokrętko „TUNE FOLDER PUSH SOUND” (2) wybrać „Setup”, a następnie nacisnąć pokrętko (2) w celu zatwierdzenia wyboru.
- 3) Obracając pokrętko „TUNE FOLDER PUSH SOUND” (2) wybrać „BT.A Setup”, a następnie nacisnąć pokrętko (2) w celu zatwierdzenia wyboru.
- 4) Obracając pokrętko „TUNE FOLDER PUSH SOUND” (2) wybrać „Delete Audio”, a następnie nacisnąć pokrętko (2) w celu zatwierdzenia wyboru.
- 5) Obracając pokrętko „TUNE FOLDER PUSH SOUND” (2) wybrać odtwarzacz zewnętrzny, który ma być usunięty, a następnie nacisnąć pokrętko (2) w celu zatwierdzenia wyboru.
- 6) Obracając pokrętko „TUNE FOLDER PUSH SOUND” (2) wybrać „Confirm”, a następnie nacisnąć pokrętko (2) w celu zakończenia procedury usuwania.

INFORMACJA:

Wybór opcji „Go Back” powoduje powrót do wyższego poziomu menu.

Przyciski zdalnego sterowania radioodtwarzacza (Typ A) (w niektórych wersjach)

Dodatkowe przyciski w kierownicy umożliwiają obsługę podstawowych funkcji radioodtwarzacza.



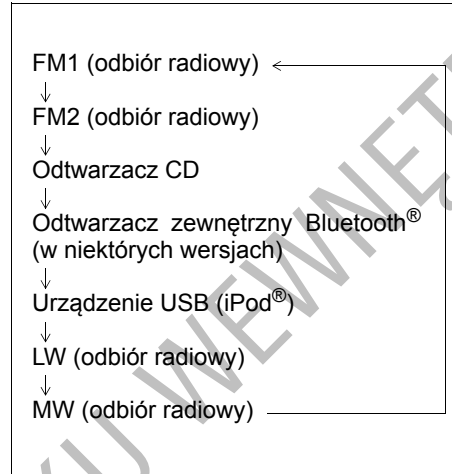
Regulacja głośności

- W celu zwiększenia głośności naciskać stronę „+” przycisku „VOL” (1). Głośność jest zwiększana dopóki przycisk nie zostanie zwolniony.
- W celu zmniejszenia głośności naciskać stronę „-” przycisku „VOL” (1). Głośność jest zmniejszana dopóki przycisk nie zostanie zwolniony.
- W celu wyciszenia dźwięku, nacisnąć przycisk (2).

Wybór trybu pracy radioodtwarzacza

Nacisnąć przycisk (3).

Kolejne naciśnięcia przycisku przełączają tryby pracy w następującej kolejności:



Naciśnięcie przycisku (3) powoduje również włączenie radioodtwarzacza.

Wybór stacji radiowej (w trybie FM1, FM2, LW, MW)

- W celu wybrania następnego z zaprogramowanych stacji radiowych, należy krótko nacisnąć przycisk (4) po stronie „Λ”.
- W celu wybrania poprzedniej z zaprogramowanych stacji radiowych, należy krótko nacisnąć przycisk (4) po stronie „v”.
- W celu wybrania stacji radiowej o wyższej częstotliwości, należy przytrzymać wciśnięty przycisk (4) po stronie „Λ” przynajmniej 1 sekundę.
- W celu wybrania stacji radiowej o niższej częstotliwości, należy przytrzymać wciśnięty przycisk (4) po stronie „v” przynajmniej 1 sekundę.

Wybór ścieżki (tryby: odtwarzacz CD, urządzenie USB (iPod®), odtwarzacz Bluetooth®)

- W celu przeskoczenia do następnej ścieżki, należy krótko nacisnąć przycisk (4) po stronie „^”.
- W celu przeskoczenia do poprzedniej ścieżki, należy dwukrotnie krótko nacisnąć przycisk (4) po stronie „v”.
Krótkie naciśnięcie przycisku (4) powoduje rozpoczęcie od początku odtwarzania aktualnie wybranego utworu.

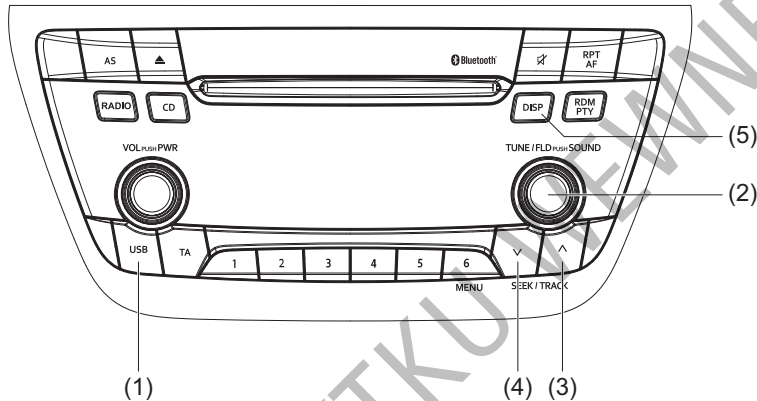
Przyspieszone odtwarzanie i cofanie

- W celu przyspieszonego odtwarzania, należy przytrzymać wciśnięty przycisk (4) po stronie „^” przynajmniej 1 sekundę.
- W celu przyspieszonego cofania, należy przytrzymać wciśnięty przycisk (4) po stronie „v” przynajmniej 1 sekundę.

Odtwarzacz zewnętrzny Bluetooth® (Typ B) (w niektórych wersjach)

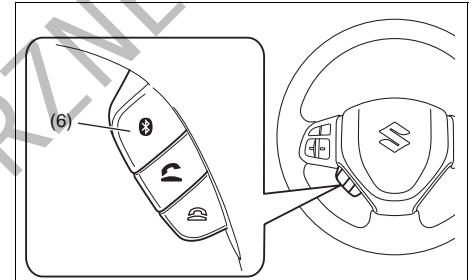
Typ B

PRZYKŁAD



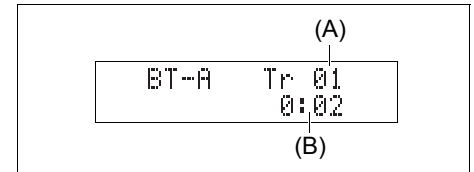
61MM720

Przyciski w kierownicy



79MH0A141

Wyświetlacz



68LM567

- (1) Przycisk „USB”
- (2) Pokrętko „TUNE/FLD PUSH SOUND”
- (3) Przycisk strzałkowy „do góry”
- (4) Przycisk strzałkowy „do dołu”
- (5) Przycisk „DISP”
- (6) Przycisk ustawień Bluetooth®

- (A) Numer ścieżki
- (B) Czas odtwarzania

Rejestrowanie urządzeń odtwarzających

Wykorzystanie radioodtworacza do odtwarzania dźwięku z zewnętrznego urządzenia Bluetooth® wymaga wcześniejszego zarejestrowania w nim tego urządzenia.

INFORMACJA:

- Wprowadzenie nowego odtwarzacza zewnętrznego wymaga odłączenia aparatu telefonicznego. Po zakończeniu procesu rejestracji odtwarzacza można z powrotem podłączyć aparat telefoniczny.
- W przypadku braku łączności, po upływie 120 sekund operacja nawiązywania komunikacji z aparatem telefonicznym zostanie przerwana. Należy powtórzyć próbę bądź zastosować się do odpowiednich wskazówek podanych w instrukcji obsługi odtwarzacza zewnętrznego.

- 1) Nacisnąć przycisk ustawień Bluetooth® (6). Wyświetli się menu ustawień Bluetooth®.
- 2) Obracając pokrętko „TUNE/FLD PUSH SOUND” (2) wybrać „Setup Bluetooth”, a następnie nacisnąć pokrętko (2) w celu zatwierdzenia wyboru.
- 3) Obracając pokrętko „TUNE/FLD PUSH SOUND” (2) wybrać „Pairing”, a następnie nacisnąć pokrętko (2) w celu zatwierdzenia wyboru.
- 4) Wybrać „CAR AUDIO” z menu Bluetooth® odtwarzacza zewnętrznego, by nawiązać połączenie.
W tym celu należy postępować według odpowiednich wskazówek podanych w instrukcji obsługi odtwarzacza zewnętrznego.

- 5) Wprowadzić wyświetlany przez radioodtworacz kod do przenośnego odtwarzacza.

INFORMACJA:

- Wybór opcji „Go Back” powoduje powrót do wyższego poziomu menu.
- W przypadku rejestrowania kolejnego odtwarzacza zewnętrznego, wykonać czynności procedury rejestrowania od punktu 1).

Przełączanie na odtwarzacz Bluetooth®

Nacisnąć przycisk „USB” (1). Kolejne naciśnięcia przycisku przełączają tryby pracy w następującej kolejności:

Urządzenie USB (iPod®)
(w niektórych wersjach)
↓
Odtwarzacz zewnętrzny Bluetooth®
(w niektórych wersjach)

Wybór grupy (tylko dla obsługiwanych urządzeń)

Obracając pokrętko „TUNE/FLD PUSH SOUND” (2) wybrać grupę.

Wybór pliku

- Naciśnięcie przycisku strzałkowego (3) powoduje przeskoczenie do następnego pliku.
- Dwukrotne naciśnięcie przycisku strzałkowego (4) powoduje przeskoczenie do poprzedniego pliku.
Gdy przycisk strzałkowy (4) zostanie naciśnięty tylko jeden raz, nastąpi odtwarzanie bieżącego pliku od początku.

Przyspieszone odtwarzanie i cofanie

- Przytrzymanie wciśniętego przycisku strzałkowego (3) powoduje przyspieszone odtwarzanie.
- Przytrzymanie wciśniętego przycisku strzałkowego (4) powoduje przyspieszone cofanie odtwarzania.

INFORMACJA:

Niektóre funkcje mogą być niedostępne, w zależności od rodzaju urządzenia odtwarzającego Bluetooth®.

Wybór wyświetlanych informacji

Nacisnąć przycisk „DISP” (5).

Kolejne naciśnięcia przycisku przełączają pomiędzy następującymi informacjami na wyświetlaczu:

Czas odtwarzania
↓
Nazwa ścieżki
↓
Nazwisko wykonawcy
↓
Tytuł albumu

INFORMACJA:

Jeżeli tekst jest dłuższy niż 16 znaków, na końcu tekstu pojawia się symbol „>”.
Dłuższe niż 1 sekundę naciśnięcie przycisku „DISP” (5) umożliwi przełączenie na następny fragment tekstu.

Wybór odtwarzacza zewnętrznego (Select Audio)

Poniżej podane są wskazówki dotyczące nawiązania połączenia z odtwarzaczem spośród już zarejestrowanych odtwarzaczy.

- 1) Nacisnąć przycisk ustawień Bluetooth® (6). Wyświetli się menu ustawień Bluetooth®.
- 2) Obracając pokrętko „TUNE/FLD PUSH SOUND” (2) wybrać „Setup Bluetooth”, a następnie nacisnąć pokrętko (2) w celu zatwierdzenia wyboru.
- 3) Obracając pokrętko „TUNE/FLD PUSH SOUND” (2) wybrać „List Audio”, a następnie nacisnąć pokrętko (2) w celu zatwierdzenia wyboru.
- 4) Obracając pokrętko „TUNE/FLD PUSH SOUND” (2) wybrać odtwarzacz zewnętrzny, z którym ma być nawiązane połączenie, a następnie nacisnąć pokrętko (2) w celu zatwierdzenia wyboru.
- 5) Obracając pokrętko „TUNE/FLD PUSH SOUND” (2) wybrać „Select”, a następnie nacisnąć pokrętko (2) w celu zatwierdzenia wyboru.
- 6) Obracając pokrętko „TUNE/FLD PUSH SOUND” (2) wybrać „Confirm”, a następnie nacisnąć pokrętko (2) w celu nawiązania połączenia.

INFORMACJA:

- Wybór opcji „Go Back” powoduje powrót do wyższego poziomu menu.
- Wybranie odtwarzacza Bluetooth® powoduje przerwanie połączenia z aparatem telefonicznym.

Lista odtwarzaczy zewnętrznych (List Audio)

Poniżej podane są wskazówki dotyczące wyświetlenia nazw zarejestrowanych odtwarzaczy.

- 1) Nacisnąć przycisk ustawień Bluetooth® (6). Wyświetli się menu ustawień Bluetooth®.
- 2) Obracając pokrętko „TUNE/FLD PUSH SOUND” (2) wybrać „Setup Bluetooth”, a następnie nacisnąć pokrętko (2) w celu zatwierdzenia wyboru.
- 3) Obracając pokrętko „TUNE/FLD PUSH SOUND” (2) wybrać „List Audio”, a następnie nacisnąć pokrętko (2) w celu zatwierdzenia wyboru. Nazwy zarejestrowanych odtwarzaczy wyświetlane będą kolejno.

INFORMACJA:

Wybór opcji „Go Back” powoduje powrót do wyższego poziomu menu.

Wprowadzanie kodu dostępu (Set Passkey)

Poniżej podane są wskazówki dotyczące sposobu wprowadzania kodu dostępu.

- 1) Nacisnąć przycisk ustawień Bluetooth® (6). Wyświetli się menu ustawień Bluetooth®.
- 2) Obracając pokrętko „TUNE/FLD PUSH SOUND” (2) wybrać „Setup Bluetooth”, a następnie nacisnąć pokrętko (2) w celu zatwierdzenia wyboru.
- 3) Obracając pokrętko „TUNE/FLD PUSH SOUND” (2) wybrać „Passkey”, a następnie nacisnąć pokrętko (2) w celu zatwierdzenia wyboru.
- 4) Obracając pokrętko „TUNE/FLD PUSH SOUND” (2) wybrać „New Passkey”, a następnie nacisnąć pokrętko (2) w celu zatwierdzenia wyboru.
- 5) Naciskając lub obracając pokrętko „TUNE/FLD PUSH SOUND” (2) wybrać „Confirm”.
- 6) Obracając pokrętko „TUNE/FLD PUSH SOUND” (2) wybrać cyfrę dla pierwszej pozycji kodu, a następnie nacisnąć pokrętko (2) w celu zatwierdzenia wyboru. W ten sam sposób wybrać i zatwierdzić cyfry dla drugiej, trzeciej i czwartej pozycji kodu. Jeżeli wprowadzany kod nie będzie ośmiocyfrowy, kolejne pozycje pozostawić puste.
- 7) Obracając pokrętko „TUNE/FLD PUSH SOUND” (2) zatwierdzić kod.

INFORMACJA:

Wybór opcji „Go Back” powoduje powrót do wyższego poziomu menu.

Usuwanie informacji rejestracyjnych odtwarzacza (Delete Audio)

Poniżej podane są wskazówki dotyczące usuwania informacji rejestracyjnych odtwarzacza zewnętrznego.

- 1) Nacisnąć przycisk ustawień Bluetooth® (6). Wyświetli się menu ustawień Bluetooth®.
- 2) Obracając pokrętko „TUNE/FLD PUSH SOUND” (2) wybrać „Setup Bluetooth”, a następnie nacisnąć pokrętko (2) w celu zatwierdzenia wyboru.
- 3) Obracając pokrętko „TUNE/FLD PUSH SOUND” (2) wybrać „List Audio”, a następnie nacisnąć pokrętko (2) w celu zatwierdzenia wyboru.
- 4) Obracając pokrętko „TUNE/FLD PUSH SOUND” (2) wybrać odtwarzacz zewnętrzny, który ma być usunięty, a następnie nacisnąć pokrętko (2) w celu zatwierdzenia wyboru.
- 5) Obracając pokrętko „TUNE/FLD PUSH SOUND” (2) wybrać „Delete”, a następnie nacisnąć pokrętko (2) w celu zatwierdzenia wyboru.
- 6) Obracając pokrętko „TUNE/FLD PUSH SOUND” (2) wybrać „Delete?” (Usuń?), a następnie nacisnąć pokrętko (2) w celu zatwierdzenia wyboru.
- 7) Obracając pokrętko „TUNE/FLD PUSH SOUND” (2) wybrać „Confirm”, a następnie nacisnąć pokrętko (2) w celu zakończenia procedury usuwania.

INFORMACJA:

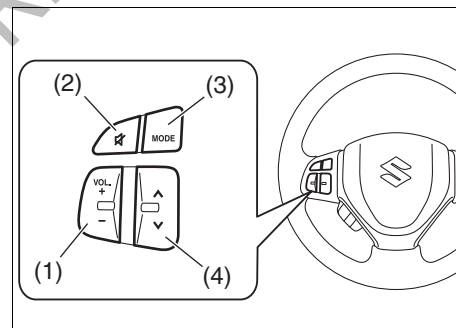
Wybór opcji „Go Back” powoduje powrót do wyższego poziomu menu.

Zastrzeżenia dotyczące komunikacji bezprzewodowej Bluetooth® (Typ B)

- W zależności od modelu aparatu telefonicznego, niektóre lub wszystkie funkcje bezprzewodowej komunikacji Bluetooth® mogą być niedostępne.
- Na dostępność połączeń i jakość dźwięku mogą wpływać warunki zewnętrzne.
- Po włączeniu zapłonu przez kilka sekund trwa wyszukiwanie przez radioodtwarzacz urządzenia Bluetooth® i nawiązywanie z nim komunikacji (jeżeli urządzenie takie zostało już zarejestrowane).

Przyciski zdalnego sterowania radioodtwarzacza (Typ B) (w niektórych wersjach)

Przyciski w kierownicy umożliwiają obsługę podstawowych funkcji radioodtwarzacza.



68LM553

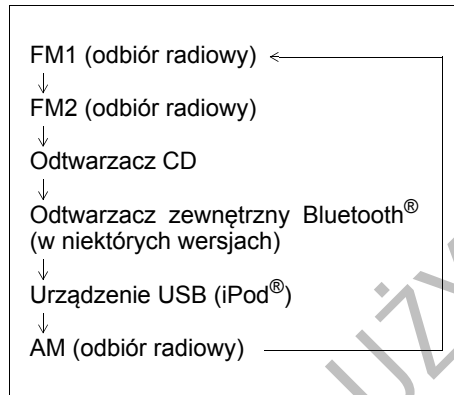
Regulacja głośności

- W celu zwiększenia głośności naciskać stronę „+” przycisku „VOL” (1). Głośność jest zwiększana dopóki przycisk nie zostanie zwolniony.
- W celu zmniejszenia głośności naciskać stronę „-” przycisku „VOL” (1). Głośność jest zmniejszana dopóki przycisk nie zostanie zwolniony.
- W celu wyciszenia dźwięku, nacisnąć przycisk (2).

Wybór trybu pracy radioodtworacza

Nacisnąć przycisk (3).

Kolejne naciśnięcia przycisku przełączają tryby pracy w następującej kolejności:



Naciśnięcie przycisku (3) powoduje również włączenie radioodtworacza.

Wybór stacji radiowej (w trybie FM1, FM2, AM)

- W celu wybrania następnego z zaprogramowanych stacji radiowych, należy krótko nacisnąć przycisk (4) po stronie „Λ”.
- W celu wybrania poprzedniej z zaprogramowanych stacji radiowych, należy krótko nacisnąć przycisk (4) po stronie „v”.
- W celu wybrania stacji radiowej o wyższej częstotliwości, należy przytrzymać wciśnięty przycisk (4) po stronie „Λ”.
- W celu wybrania stacji radiowej o niższej częstotliwości, należy przytrzymać wciśnięty przycisk (4) po stronie „v”.

Wybór ścieżki (tryby: odtwarzacz CD, urządzenie USB (iPod®), odtwarzacz Bluetooth®)

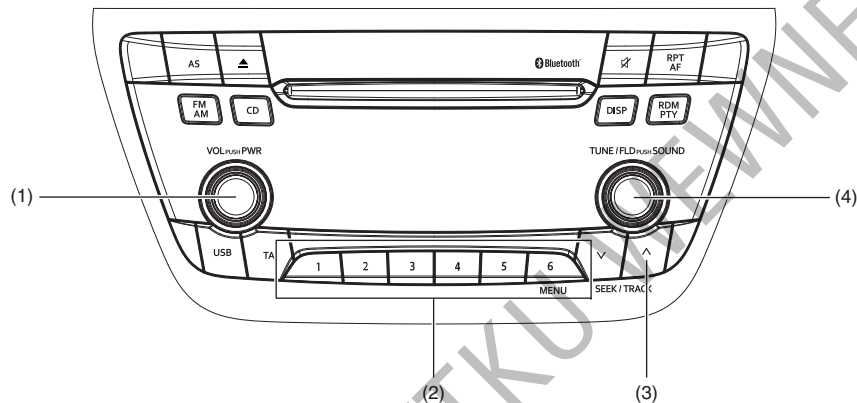
- W celu przeskoczenia do następnej ścieżki, należy krótko nacisnąć przycisk (4) po stronie „Λ”.
 - W celu przeskoczenia do poprzedniej ścieżki, należy dwukrotnie krótko nacisnąć przycisk (4) po stronie „v”.
- Krótkie naciśnięcie przycisku (4) powoduje rozpoczęcie od początku odtwarzania aktualnie wybranego utworu.

Przyspieszone odtwarzanie i cofanie

- W celu przyspieszonego odtwarzania, należy przytrzymać wciśnięty przycisk (4) po stronie „Λ” przynajmniej 1 sekundę.
- W celu przyspieszonego cofania, należy przytrzymać wciśnięty przycisk (4) po stronie „v” przynajmniej 1 sekundę.

Zabezpieczenie antykradzieżowe (Typ A)

Typ A



- (1) Pokrętko „VOL PUSH POWER”
- (2) Przyciski numeryczne ([1] do [6])
- (3) Przycisk strzałkowy „do góry”
- (4) Pokrętko „TUNE FOLDER PUSH SOUND”

61MM0A124

Zabezpieczenie antykradzieżowe ma na celu ograniczenie ryzyka kradzieży radioodtworacza, czyniąc go bezużytecznym w przypadku zamontowania w innym samochodzie.

Jego działanie polega na wprowadzeniu specjalnego numeru identyfikacyjnego (PIN).

W przypadku odłączenia radioodtworacza od zasilania, na przykład przy jego wymontowaniu lub odłączeniu akumulatora, ponowne jego uruchomienie wymaga wprowadzenia kodu PIN.

Zainicjowanie zabezpieczenia antykradzieżowego

- 1) Nacisnąć pokrętkę „VOL PUSH POWER” (1) w celu wyłączenia zasilania.
- 2) Wcisnąć przyciski numeryczne [1] oraz [6] i jednocześnie nacisnąć pokrętkę „VOL PUSH POWER” (1). Zostanie wyświetlony tekst „SECURITY”.
- 3) Jednocześnie nacisnąć przycisk strzałkowy (3) i przycisk [1] z grupy przycisków numerycznych (2).
- 4) Wprowadzić w celu zarejestrowania 4-cyfrowy numer kodu PIN używając przycisków numerycznych [1] - [4].
- 5) Przytrzymać wciśniętą pokrętkę „TUNE FOLDER PUSH SOUND” (4) przynajmniej 1 sekundę w celu ustalenia funkcji zabezpieczenia antykradzieżowego.

INFORMACJA:

Należy zanotować sobie wprowadzony kod PIN i przechowywać w bezpiecznym miejscu.

Anulowanie zabezpieczenia antykradzieżowego

W celu anulowania zabezpieczenia antykradzieżowego należy wykasować zarejestrowany kod PIN.

- 1) Nacisnąć pokrętkę „VOL PUSH POWER” (1) w celu wyłączenia zasilania.
- 2) Wcisnąć przyciski numeryczne [1] oraz [6] i jednocześnie nacisnąć pokrętkę „VOL PUSH POWER” (1). Zostanie wyświetlone „PIN ENTRY”.
- 3) Jednocześnie nacisnąć przycisk strzałkowy (3) i przycisk [1] z grupy przycisków numerycznych (2).
- 4) Wprowadzić w celu zarejestrowania 4-cyfrowy numer kodu PIN używając przycisków numerycznych [1] - [4].
- 5) Przytrzymać wciśniętą pokrętkę „TUNE FOLDER PUSH SOUND” (4) przynajmniej 1 sekundę w celu usunięcia zarejestrowanego kodu PIN. Zostanie wyświetlone „----” i zabezpieczenie antykradzieżowe przestanie działać.

INFORMACJA:

W celu zmiany kodu PIN należy w pierwszej kolejności skasować dotychczasowy, a następnie wprowadzić nowy.

Wprowadzenie aktualnego kodu identyfikacyjnego

W przypadku odłączenia radioodtworacza od zasilania, na przykład przy wymianie akumulatora, ponowne jego uruchomienie wymaga wprowadzenia kodu PIN.

1) Ustawić wyłącznik zapłonu w pozycji „ACC”.

Zostanie wyświetlony tekst „SECURITY”.

2) Jednocześnie nacisnąć przycisk strzałkowy (3) i przycisk [1] z grupy przycisków numerycznych (2).

3) Wprowadzić w celu zarejestrowania 4-cyfrowy numer kodu PIN używając przycisków numerycznych [1] - [4].

4) Przytrzymać wciśnięte pokrętko „TUNE FOLDER PUSH SOUND” (4) przynajmniej 1 sekundę.

Jeżeli wprowadzony kod będzie zgodny z zarejestrowanym w pamięci radioodtworacza, urządzenie zostanie on wyłączony, a następnie będzie można go włączyć w zwykły sposób.

INFORMACJA:

W przypadku wprowadzenia nieprawidłowego kodu, zostanie wyświetlony komunikat „ERROR” oraz liczba błędnych prób.

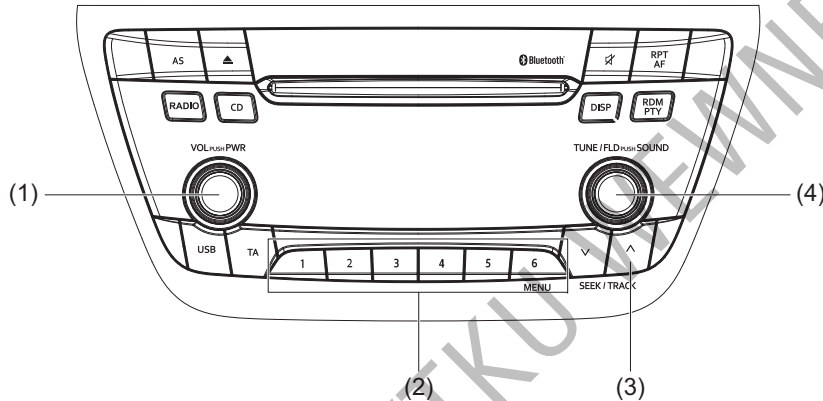
Po przekroczeniu 10 błędnych prób wprowadzenia kodu, zostanie wyświetlone „HELP” i działanie radioodtworacza zostanie trwale zablokowane.

Zabezpieczenie antykradzieżowe (Typ B)

Typ B

PRZYKŁAD

- (1) Pokrętko „VOL PUSH PWR”
- (2) Przyciski numeryczne ([1] do [6])
- (3) Przycisk strzałkowy „do góry”
- (4) Pokrętko „TUNE/FLD PUSH SOUND”



61MM717

Zabezpieczenie antykradzieżowe ma na celu zniechęcenie do potencjalnych prób kradzieży. Na przykład po zamontowaniu w innym samochodzie radioodtworacz ten nie będzie działał.

Jego działanie polega na wprowadzeniu specjalnego numeru identyfikacyjnego (PIN).

W przypadku odłączenia radioodtworacza od zasilania, na przykład przy jego wymontowaniu lub odłączeniu akumulatora, ponowne jego uruchomienie wymaga wprowadzenia kodu PIN.

Zainicjowanie zabezpieczenia antykradzieżowego

- 1) Nacisnąć pokrętkę „VOL PUSH PWR” (1) w celu wyłączenia zasilania.
- 2) Wcisnąć przyciski numeryczne [1] oraz [6] i jednocześnie nacisnąć pokrętkę „VOL PUSH PWR” (1). Zostanie wyświetlony tekst „SECURITY”.
- 3) Jednocześnie nacisnąć przycisk strzałkowy (3) i przycisk [1] z grupy przycisków numerycznych (2).
- 4) Wprowadzić w celu zarejestrowania 4-cyfrowy numer kodu PIN używając przycisków numerycznych [1] - [4].
- 5) Przytrzymać wciśniętą pokrętkę „TUNE/FLD PUSH SOUND” (4) przynajmniej 1 sekundę w celu ustalenia funkcji zabezpieczenia antykradzieżowego.

INFORMACJA:

Należy zanotować sobie wprowadzony kod PIN i przechowywać w bezpiecznym miejscu.

Anulowanie zabezpieczenia antykradzieżowego

W celu anulowania zabezpieczenia antykradzieżowego należy wykasować zarejestrowany kod PIN.

- 1) Nacisnąć pokrętkę „VOL PUSH PWR” (1) w celu wyłączenia zasilania.
- 2) Wcisnąć przyciski numeryczne [1] oraz [6] i jednocześnie nacisnąć pokrętkę „VOL PUSH PWR” (1). Zostanie wyświetlone „PIN ENTRY”.
- 3) Jednocześnie nacisnąć przycisk strzałkowy (3) i przycisk [1] z grupy przycisków numerycznych (2).
- 4) Wprowadzić w celu zarejestrowania 4-cyfrowy numer kodu PIN używając przycisków numerycznych [1] - [4].
- 5) Przytrzymać wciśniętą pokrętkę „TUNE/FLD PUSH SOUND” (4) przynajmniej 1 sekundę w celu usunięcia zarejestrowanego kodu PIN. Zostanie wyświetlone „----” i zabezpieczenie antykradzieżowe przestanie działać.

INFORMACJA:

W celu zmiany kodu PIN należy w pierwszej kolejności skasować dotychczasowy, a następnie wprowadzić nowy.

Wprowadzenie aktualnego kodu identyfikacyjnego

W przypadku odłączenia radioodtworacza od zasilania, na przykład przy wymianie akumulatora, ponowne jego uruchomienie wymaga wprowadzenia kodu PIN.

- 1) Ustawić wyłącznik zapłonu w pozycji „ACC” lub przyciskiem rozruchu wybrać stan „ON”.
Zostanie wyświetlony tekst „SECURITY”.
- 2) Jednocześnie nacisnąć przycisk strzałkowy (3) i przycisk [1] z grupy przycisków numerycznych (2).
- 3) Wprowadzić w celu zarejestrowania 4-cyfrowy numer kodu PIN używając przycisków numerycznych [1] - [4].
- 4) Przytrzymać wciśnięte pokrętło „TUNE/FLD PUSH SOUND” (4) przynajmniej 1 sekundę.
Jeżeli wprowadzony kod będzie zgodny z zarejestrowanym w pamięci radioodtworacza, zostanie on wyłączony, a następnie będzie można go włączyć w zwykły sposób.

INFORMACJA:

W przypadku wprowadzenia nieprawidłowego kodu, zostanie wyświetlony komunikat „ERROR” oraz liczba błędnych prób. Po przekroczeniu 10 błędnych prób wprowadzenia kodu, zostanie wyświetlone „HELP” i działanie radioodtworacza zostanie trwale zablokowane.

POZOSTAŁE URZĄDZENIA I OSPRZĘT

Najczęstsze przyczyny niedomagań (Typ A)

W razie wystąpienia nieprawidłowości należy zgodnie z poniższymi wskazówkami podjąć zalecane działania. Jeżeli sugerowany sposób postępowania nie doprowadzi do ustąpienia nieprawidłowych objawów, należy zwrócić się do autoryzowanej stacji obsługi SUZUKI.

Problem	Przyczyna	Sposób postępowania
Dotyczy wszystkich urządzeń		
Urządzenie nie działa	Uruchomione zabezpieczenie antykradzieżowe.	Jeżeli wyświetlane jest „SECURITY”, wprowadzić kod identyfikacyjny. Jeżeli wyświetlane jest „HELP”, zwrócić się do autoryzowanej stacji obsługi SUZUKI.
Urządzenie nie daje się włączyć (brak dźwięku). (Nie jest emitowany żaden dźwięk)	Przepalony bezpiecznik.	Zwrócić się do autoryzowanej stacji obsługi SUZUKI.
Radioodbiornik		
Zakłócenia elektromagnetyczne	Nieprawidłowe dostrojenie do częstotliwości nadajnika.	Dostroić do właściwej częstotliwości stacji.
Nie działa funkcja wyszukiwania stacji	Brak stacji radiowych o odpowiednio mocnym sygnale.	Spróbować ręcznego strojenia.
	Jeżeli włączona jest funkcja AF, wyszukiwane są wyłącznie stacje RDS.	Wyłączyć funkcję AF.
Odtwarzacz CD		
Przeskakiwanie dźwięku lub zakłócenia	Zabrudzona płyta kompaktowa.	Oczyścić płytę za pomocą miękkiej ściereczki.
	Silnie zarysowana lub zdeformowana płyta kompaktowa.	Wymienić płytę na nieuszkodzoną.

Problem	Przyczyna	Sposób postępowania
MP3/WMA		
Brak odtwarzania	Płyta zawiera zapis w formacie nieczytelnym dla odtwarzacza.	Sprawdzić format zapisu.
Przeskakiwanie dźwięku lub zakłócenia	Przeskakiwanie dźwięku może mieć miejsce podczas odtwarzania plików zapisanych ze zmienną przepustowością transmisji (VBR).	Nie jest zalecane odtwarzanie zapisu VBR.
USB		
Po podłączeniu urządzenia USB odtwarzanie nie zostaje uruchomione.	W pamięci urządzenia brak plików w odpowiednim formacie.	Sprawdzić format zapisu.
	Zapotrzebowanie prądowe urządzenia USB przekracza 1 A.	Użyć urządzenia USB o zapotrzebowaniu prądowym poniżej 1 A.
Bluetooth®		
Niemożliwe nawiązanie komunikacji	Zbyt duża odległość pomiędzy radioodtwarzaczem i urządzeniem Bluetooth® lub pomiędzy nimi znajduje się metalowy obiekt.	Zmienić położenie urządzenia Bluetooth®.
	Wyłączona funkcja bezprzewodowej komunikacji w urządzeniu Bluetooth®.	Zajrzeć do instrukcji obsługi urządzenia Bluetooth®. (Niektóre tego typu urządzenia mają funkcję oszczędzania energii, uruchamianą z określoną zwłoką czasową.)
Niemożliwy odbiór połączeń telefonicznych	Aktualna pozycja samochodu może być poza zasięgiem sieci komórkowej.	Przejechać w miejsce objęte zasięgiem sieci komórkowej.
Niska jakość dźwięku z telefonu (zniekształcenia, zakłócenia itp.)	W pobliżu może znajdować się inne urządzenie z bezprzewodową komunikacją.	Wyłączyć urządzenie z bezprzewodową komunikacją lub odsunąć je od radioodtwarzacza.

POZOSTAŁE URZĄDZENIA I OSPRZĘT

Komunikaty o usterkach (Typ A)

Komunikat	Przyczyna	Sposób postępowania
Odtwarzacz CD		
ERROR 1	Nieвозможи odczyt płyty.	Włożyć płytę etykietą do góry. Sprawdzić, czy płyta nie jest zniekształcona lub w inny sposób uszkodzona. Jeżeli komunikat ERROR 1 nie znika mimo prawidłowo włożonej i nieuszkodzonej płyty, zwrócić się do autoryzowanej stacji obsługi SUZUKI.
ERROR 3	Wykrycie usterki o nieznanym przyczynach.	Naciskając przycisk wysuwu wyjąć płytę z odtwarzacza. Jeżeli płyty nie można wyjąć, zwrócić się do autoryzowanej stacji obsługi SUZUKI.

USB/iPod®

ERROR 1	Urządzenie nie działa z nieznanymi przyczynami.	Odłączyć i ponownie podłączyć urządzenie USB. Jeżeli komunikat ERROR 1 nie znika, zwrócić się do autoryzowanej stacji obsługi SUZUKI.
ERROR 2	Brak możliwości prawidłowej komunikacji z urządzeniem USB.	Odłączyć i ponownie podłączyć urządzenie USB. Sprawdzić urządzenie USB.
ERROR 3	Urządzenie USB jest odłączone.	Sprawdzić połączenia urządzenia USB.
ERROR 4	Zapotrzebowanie prądowe urządzenia USB przekracza 1 A.	Sprawdzić urządzenie USB.

Komunikat	Przyczyna	Sposób postępowania
Bluetooth®		
ERROR 1	Wykrycie usterki o nieznanym przyczynach.	Odłączyć i ponownie podłączyć urządzenie Bluetooth®. Jeżeli komunikat ERROR 1 nie znika, zwrócić się do autoryzowanej stacji obsługi SUZUKI.
Failed	Niemożliwe nawiązanie komunikacji	Powtórzyć próbę nawiązania komunikacji.
Memory Full	Osiągnięto graniczny poziom ilości informacji o podłączonych urządzeniach.	Usunąć dane zbędnych urządzeń i powtórzyć próbę nawiązania komunikacji.
Not Avail.	Nie działa podczas jazdy.	Powtórzyć próbę po zatrzymaniu samochodu.
Pardon?	Nie rozpoznane polecenie głosowe.	Nacisnąć przycisk sterowania głosowego i ponownie wypowiedzieć polecenie.
Not Linked	Aparat telefoniczny jest odłączony	Powtórzyć próbę nawiązania komunikacji.

DO UŻYTKU WENIUSZ

POZOSTAŁE URZĄDZENIA I OSPRZĘT

Najczęstsze przyczyny nieomagań (Typ B)

W razie wystąpienia nieprawidłowości należy zgodnie z poniższymi wskazówkami podjąć zalecane działania. Jeżeli sugerowany sposób postępowania nie doprowadzi do ustąpienia nieprawidłowych objawów, należy zwrócić się do autoryzowanej stacji obsługi SUZUKI.

Problem	Przyczyna	Sposób postępowania
Dotyczy wszystkich urządzeń		
Urządzenie nie działa	Uruchomione zabezpieczenie antykradzieżowe.	Jeżeli wyświetlane jest „SECURITY”, wprowadzić kod identyfikacyjny. Jeżeli wyświetlane jest „HELP”, zwrócić się do autoryzowanej stacji obsługi SUZUKI.
Urządzenie nie daje się włączyć (Nie jest emitowany żaden dźwięk)	Przepalony bezpiecznik.	Zwrócić się do autoryzowanej stacji obsługi SUZUKI.
Radioodbiornik		
Zakłócenia elektromagnetyczne	Nieprawidłowe dostrojenie do częstotliwości nadajnika.	Dostroić do właściwej częstotliwości stacji.
Nie działa funkcja wyszukiwania stacji	Brak stacji radiowych o odpowiednio mocnym sygnale.	Spróbować ręcznego strojenia.
	Jeżeli włączona jest funkcja AF, wyszukiwane są wyłącznie stacje RDS.	Wyłączyć funkcję AF.
Odtwarzacz CD		
Przeskakiwanie dźwięku lub zakłócenia	Zabrudzona płyta kompaktowa.	Oczyścić płytę za pomocą miękkiej ściereczki.
	Silnie zarysowana lub zdeformowana płyta kompaktowa.	Wymienić płytę na nieuszkodzoną.

Problem	Przyczyna	Sposób postępowania
MP3/WMA/AAC		
Brak odtwarzania	Płyta zawiera zapis w formacie nieczytelnym dla odtwarzacza.	Sprawdzić format zapisu.
Przeskakiwanie dźwięku lub zakłócenia	Przeskakiwanie dźwięku może mieć miejsce podczas odtwarzania plików zapisanych ze zmienną przepustowością transmisji (VBR).	Nie jest zalecane odtwarzanie zapisu VBR.
USB		
Po podłączeniu urządzenia USB odtwarzanie nie zostaje uruchomione.	W pamięci urządzenia brak plików w odpowiednim formacie.	Sprawdzić format zapisu.
	Zapotrzebowanie prądowe urządzenia USB przekracza 1 A.	Użyć urządzenia USB o zapotrzebowaniu prądowym poniżej 1 A.
Bluetooth®		
Niemożliwe nawiązanie komunikacji	Zbyt duża odległość pomiędzy radioodtwarzaczem i urządzeniem Bluetooth® lub pomiędzy nimi znajduje się metalowy obiekt.	Zmienić położenie urządzenia Bluetooth®.
	Wyłączona funkcja bezprzewodowej komunikacji w urządzeniu Bluetooth®.	Zajrzeć do instrukcji obsługi urządzenia Bluetooth®. (Niektóre tego typu urządzenia mają funkcję oszczędzania energii, uruchamianą z określoną zwłoką czasową.)
Niemożliwy odbiór połączeń telefonicznych	Aktualna pozycja samochodu może być poza zasięgiem sieci komórkowej.	Przejechać w miejsce objęte zasięgiem sieci komórkowej.
Niska jakość dźwięku z telefonu (zniekształcenia, zakłócenia itp.)	W pobliżu może znajdować się inne urządzenie z bezprzewodową komunikacją.	Wyłączyć urządzenie z bezprzewodową komunikacją lub odsunąć je od radioodtwarzacza.

POZOSTAŁE URZĄDZENIA I OSPRZĘT

Komunikaty o usterkach (Typ B)

Komunikat	Przyczyna	Sposób postępowania
Odtwarzacz CD		
„ERROR 1”	Nieвозмоżliwy odczyt płyty.	Włożyć płytę etykietą do góry. Sprawdzić, czy płyta nie jest zniekształcona lub w inny sposób uszkodzona. Jeżeli komunikat „ERROR 1” nie znika mimo prawidłowo włożonej i nieuszkodzonej płyty, zwrócić się do autoryzowanej stacji obsługi SUZUKI.
„ERROR 3”	Wykrycie usterki o nieznanym przyczynach.	Naciskając przycisk wysuwu wyjąć płytę z odtwarzacza. Jeżeli płyty nie można wyjąć, zwrócić się do autoryzowanej stacji obsługi SUZUKI.

USB/iPod®

„ERROR 1”	Urządzenie USB jest odłączone.	Sprawdzić połączenia urządzenia USB.
„ERROR 2”	Brak możliwości prawidłowej komunikacji z urządzeniem USB.	Odłączyć i ponownie podłączyć urządzenie USB. Sprawdzić urządzenie USB.
„ERROR 3”	Urządzenie nie działa z nieznanymi przyczynami.	Odłączyć i ponownie podłączyć urządzenie USB. Jeżeli komunikat „ERROR 3” nie znika, zwrócić się do autoryzowanej stacji obsługi SUZUKI.
„ERROR 4”	Zapotrzebowanie prądowe urządzenia USB przekracza 1 A.	Sprawdzić urządzenie USB.

Komunikat	Przyczyna	Sposób postępowania
Bluetooth®		
„ERROR 1”	Wykrycie usterki o nieznanym przyczynach.	Odłączyć i ponownie podłączyć urządzenie Bluetooth®. Jeżeli komunikat ERROR 1 nie znika, zwrócić się do autoryzowanej stacji obsługi SUZUKI.
„CONNECTION FAILED”	Nieudana próba rejestracji urządzenia lub nawiązania komunikacji	Powtórzyć rejestrację urządzenia lub nawiązywanie komunikacji.
„MEMORY FULL”	Wyczerpany limit pozycji przy przenoszeniu książki telefonicznej	Usunąć zbędne wpisy w książce telefonicznej i powtórzyć próbę przeniesienia danych z rejestru aparatu telefonicznego.
„NOT AVAILABLE”	Nie działa podczas jazdy.	Powtórzyć próbę po zatrzymaniu samochodu.

DO UŻYTKU WERYFIKACJI

ZAŁADUNEK POJAZDU I JAZDA Z PRZYCZEPĄ

Załadunek pojazdu	6-1
Jazda z przyczepą	6-1
Holowanie sprawnego samochodu	6-6



54G215

Załadunek pojazdu

Samochód ten jest dostosowany do określonej ładowności. Ładowność determinowana jest przez dopuszczalny ciężar całkowity pojazdu (GVWR) oraz dopuszczalny nacisk osi (PAW) przedniej i tylnej. Dopuszczalny ciężar całkowity oraz dopuszczalne naciski osi podane są w rozdziale „DANE TECHNICZNE”.

Dopuszczalny ciężar całkowity – Maksymalny dopuszczalny ciężar pojazdu z uwzględnieniem kierowcy, pasażerów, zamontowanego wyposażenia i przewożonego ładunku oraz nacisku pionowego dyszla przyczepy na hak holowniczy. Dopuszczalny nacisk osi (przedniej i tylnej) – Maksymalny dopuszczalny ciężar przypadający na każdą z osi jezdnych samochodu.

Rzeczywisty ciężar załadowanego pojazdu oraz rzeczywiste naciski przedniej i tylnej osi można ustalić jedynie przez zważenie samochodu. Wyniki pomiarów należy porównać z dopuszczalnym ciężarem całkowitym oraz z dopuszczalnymi naciskami osi (przedniej oraz tylnej). Jeżeli ciężar całkowity pojazdu lub nacisk którejkolwiek z osi przekracza te wartości, należy zmniejszyć ładunek tak, aby nie przekraczać ładowności samochodu.

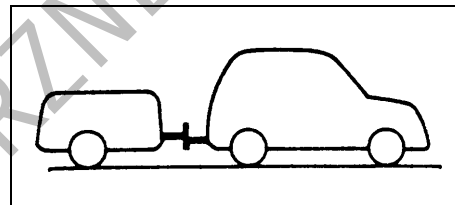
⚠ OSTRZEŻENIE

Nie należy przeciążać pojazdu. Ciężar całkowity pojazdu (suma ciężaru samochodu, kierowcy, pasażerów, zamontowanego wyposażenia i przewożonego ładunku oraz nacisku pionowego dyszla przyczepy na hak holowniczy) nie powinien przekraczać wartości dopuszczalnej. Nie należy tak rozkładać ładunku, aby nacisk przedniej lub tylnej osi przekraczał wartość dopuszczalną.

⚠ OSTRZEŻENIE

Przewożone ładunki należy rozkładać równomiernie. W celu uniknięcia ryzyka odniesienia obrażeń lub uszkodzenia samochodu należy zawsze zabezpieczać ładunek przed przemieszczaniem się przy gwałtownych manewrach samochodem. Cięższe przedmioty należy umieszczać na podłodze, możliwie najdalej w kierunku przodu pojazdu. Nie należy układać bagażu powyżej górnej krawędzi oparcia siedzeń.

Jazda z przyczepą



60A185

Holowanie przyczepy niekorzystnie wpływa na własności jezdne i trwałość samochodu, a ponadto powoduje zwiększone zużycie paliwa. Samochód ten jest przystosowany do holowania przyczepy o całkowitym ciężarze nie przekraczającym niżej podanych wartości.

Dopuszczalny ciężar holowanej przyczepy (przyczepa, ładunek + hak holowniczy)

Wersja z silnikiem M16A
Przyczepa z hamulcem: 1200 kg
Przyczepa bez hamulca: 400 kg

Wersja z silnikiem D16AA

Przyczepa z hamulcem:

- mechaniczna skrzynia biegów: 1500 kg
- dwusprzęgłowa skrzynia biegów TCSS: 1200 kg

Przyczepa bez hamulca:

- mechaniczna skrzynia biegów: 600 kg
- dwusprzęgłowa skrzynia biegów TCSS: 400 kg

▲ OSTRZEŻENIE

Jeżeli samochód wyposażony jest w układ reagowania przedkolizyjnego, przed przystąpieniem do holowania przyczepy układ ten należy wyłączyć, przytrzymując jego wyłącznik w pozycji wciśniętej. W przeciwnym razie niespodziewane zadziałanie układu grozi wypadkiem.

UWAGA

Holowanie przyczepy dodatkowo obciąża silnik, układ przeniesienia napędu oraz hamulce. Nie należy holować przyczepy podczas pierwszego 1000 km przebiegu pojazdu.

UWAGA

W przypadku bezstopniowej skrzyni biegów CVT nie należy używać zakresu „D” podczas jazdy z przyczepą pod stromą górą, ponieważ może to spowodować niesygnalizowane przegrzanie płynu w skrzyni biegów i jej uszkodzenie.

INFORMACJA:

W samochodzie wyposażonym w czujniki odległości wspomagające parkowanie, należy za pośrednictwem wyświetlacza informacyjnego przełączyć układ na tryb holowania przyczepy. W trybie tym nie

funkcjonują czujniki narożne oraz czujnik centralny z tyłu samochodu. Opis pod hasłem „Wyświetlacz informacyjny” w rozdziale „PRZED ROZPOCZĘCIEM JAZDY”.

Haki holownicze

Należy stosować wyłącznie haki holownicze przeznaczone do zamocowania do podwozia tego pojazdu oraz wsporniki przytwierdzone do haka za pomocą śrub. Zalecane jest stosowanie oryginalnych haków holowniczych SUZUKI (dostępnych jako wyposażenie dodatkowe) lub ich odpowiedników.

▲ OSTRZEŻENIE

Nie stosować haków holowniczych mocowanych do zderzaka lub tylnej osi jezdnej.

Łańcuchy zabezpieczające

Pomiędzy przyczepę i pojazd należy zawsze zakładać łańcuchy zabezpieczające. Łańcuchy zabezpieczające należy przekładać na przemiał pod dyszlem przyczepy tak, aby zabezpieczyć go przed opadnięciem na drogę w przypadku wyczepienia przyczepy. Łańcuchy zabezpieczające należy mocować zgodnie z zaleceniami producenta. Należy pozostawić tyle luzu, aby możliwe było wykonanie pełnego skrętu. Nie dopuszczać, aby łańcuchy zabezpieczające dotykały nawierzchni drogi.

▲ OSTRZEŻENIE

Nie należy mocować łańcucha zabezpieczającego do zderzaka samochodu. Połączenia należy tak zabezpieczyć, aby się nie poluzowały.

Oświetlenie przyczepy

Należy upewnić się, czy oświetlenie przyczepy jest zgodne z obowiązującymi przepisami. Przed przystąpieniem do holowania należy zawsze sprawdzić poprawność działania wszystkich świateł przyczepy.

▲ OSTRZEŻENIE

Nie należy podłączać oświetlenia przyczepy bezpośrednio do układu elektrycznego pojazdu. Może to spowodować uszkodzenie instalacji elektrycznej samochodu.

Hamulce

▲ OSTRZEŻENIE

W przypadku użycia przyczepy z hamulcem należy postępować zgodnie z instrukcjami producenta. Nie podłączać hamulców przyczepy do układu hamulcowego tego samochodu oraz nie należy bezpośrednio zasilać instalacji elektrycznej przyczepy z układu elektrycznego tego samochodu.

Opony

⚠ OSTRZEŻENIE

W przypadku holowania przyczepy bardzo ważne jest, aby w oponach było prawidłowe ciśnienie. Opony samochodu powinny być napompowane do ciśnień podanych na tabliczce informacyjnej. Jeżeli na tabliczce informacyjnej podane są ciśnienia dla pojazdu załadowanego, opony należy napompować do tych wartości. Opony przyczepy powinny być napompowane do ciśnienia przewidzianego przez producenta przyczepy.

Lusterka wsteczne

Należy sprawdzić, czy lusterka wsteczne pojazdu są zgodne z przepisami dotyczącymi lusterek wstecznych pojazdów przystosowanych do holowania przyczep. Jeżeli tak nie jest, przed przystąpieniem do holowania przyczepy należy zamontować lusterka odpowiadające przepisom.

Załadunek pojazdu i przyczepy

Prawidłowe załadowanie pojazdu i przyczepy wymaga znajomości sposobu pomiaru całkowitego ciężaru przyczepy oraz nacisku na hak holowniczy.

Całkowity ciężar przyczepy to ciężar własny przyczepy plus ciężar ładunku. Cał-

kowity ciężar przyczepy można zmierzyć przez umieszczenie całkowicie załadowanej przyczepy na wadze do pojazdów.

Nacisk na hak holowniczy jest to siła skierowana do dołu, przenoszona przez dyszel przyczepy na hak holowniczy przy całkowicie załadowanej przyczepie oraz zaczepie znajdującym się na takiej wysokości, jak podczas holowania przyczepy. Siła ta może zostać zmierzona przy użyciu wagi łazienkowej.

Ciężar załadowanej przyczepy nie może przekraczać dopuszczalnej wartości.

Ładunek powinien być tak rozmieszczony na przyczepie, aby nacisk na hak holowniczy wynosił około 10% całkowitego ciężaru przyczepy, lecz nie przekraczał wartości dopuszczalnej. Przed holowaniem należy zważyć przyczepę oraz zmierzyć nacisk na hak w celu sprawdzenia, czy ładunek został prawidłowo rozłożony.

⚠ OSTRZEŻENIE

Nieprawidłowy rozkład ładunku na przyczepie może stać się przyczyną złych własności trakcyjnych pojazdu oraz kołysania przyczepy. Nacisk na hak powinien zawsze wynosić około 10% całkowitego ciężaru przyczepy, lecz nie może przekraczać wartości dopuszczalnej. Ładunek powinien być zawsze odpowiednio zamocowany. Niespełnienie tych wymogów może być przyczyną wypadku drogowego.

⚠ OSTRZEŻENIE

Nie należy przeciążać samochodu ani przyczepy. Całkowity ciężar przyczepy nie może przekraczać wartości dopuszczalnej dla tego samochodu. Całkowity ciężar samochodu (suma ciężaru samochodu, kierowcy, pasażerów, zamontowanego wyposażenia, ładunku, haka i nacisku pionowego na hak) nie powinien przekraczać wartości dopuszczalnej podanej w rozdziale „DANE TECHNICZNE”.

Dodatkowe ostrzeżenia dotyczące holowania przyczepy

⚠ OSTRZEŻENIE

Przed przystąpieniem do holowania przyczepy należy zawsze podłączyć zasilanie oświetlenia przyczepy oraz łańcuchy zabezpieczające.

UWAGA

Ponieważ holowanie przyczepy dodatkowo obciąża pojazd, niezbędne jest przeprowadzanie przeglądów okresowych częściej, niż w normalnych warunkach eksploatacji. Należy stosować się do planu przeglądów zalecanego w przypadku trudnych warunków eksploatacji.

▲ OSTRZEŻENIE

Samochód z przyczepą prowadzi się nieco inaczej niż samochód bez przyczepy. Dla bezpieczeństwa własnego oraz innych osób należy przestrzegać następujących środków ostrożności:

- Przed przystąpieniem do holowania przyczepy w ruchu drogowym należy przeciwiczyć skręcanie, zatrzymywanie się i cofanie. Nie należy holować przyczepy w ruchu ulicznym dopóki nie nabierze się pewności poradzenia sobie z pojazdem i przyczepą.
- Przestrzegać ograniczeń prędkości i nie przekraczać prędkości 80 km/h, gdy dozwolona prędkość jest wyższa.
- Nie jeździć z prędkością powodującą trzęsienie się lub kołysanie przyczepy. W przypadku zauważenia oznak trzęsienia się lub kołysania przyczepy należy zwolnić.
- Na drodze mokrej, śliskiej lub nierównej jechać z prędkością mniejszą niż na drodze suchej i gładkiej. Niedostosowanie prędkości do złych warunków drogowych może spowodować utratę panowania nad pojazdem.
- Podczas cofania należy korzystać z pomocy drugiej osoby.

>>

▲ OSTRZEŻENIE

cd.

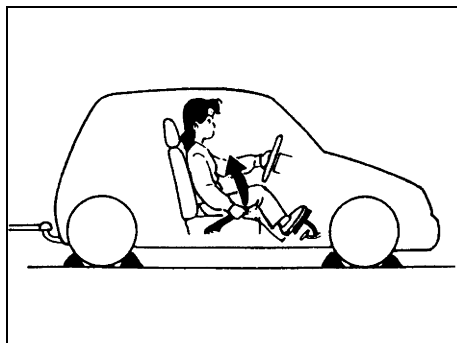
- Przewidywać wystarczającą odległość niezbędną do zatrzymania samochodu. Na każde 16 km/h należy zwiększać odległość od pojazdu poprzedzającego o odcinek równy długości samochodu wraz z przyczepą. W przypadku nawierzchni śliskiej i mokrej odległość ta powinna być odpowiednio większa.
- Jeżeli przyczepa ma hamulce najazdowe, hamować należy stopniowo, w celu uniknięcia wypięcia sprzęgu wywołanego blokadą kół przyczepy.
- Zwalniać przed zakrętami oraz utrzymywać stałą prędkość podczas ich pokonywania. Zwalnianie i przyspieszanie na zakrętach może spowodować utratę panowania nad pojazdem. Należy pamiętać, że niezbędny jest większy promień skrętu niż normalnie, ponieważ koła przyczepy będą jechały bliżej środka skrętu niż koła samochodu.
- Unikać gwałtownego przyspieszania lub hamowania pojazdu. Nie wykonywać nagłych manewrów, jeżeli nie jest to konieczne.
- W przypadku bocznego wiatru należy zwolnić i być przygotowanym na działanie zawirowań od dużych pojazdów jadących z przeciwka.

>>

▲ OSTRZEŻENIE

cd.

- Zachować ostrożność przy wyprzedzaniu innych pojazdów. Przed zmianą pasa ruchu należy upewnić się, czy jest wystarczająca ilość miejsca na przyczepę. Manewr powinien być sygnalizowany z odpowiednim wyprzedzeniem.
- Przed zjazdem z długiego lub stromego wzniesienia zwolnić i zredukować bieg. Redukcja biegu podczas zjazdu jest niebezpieczna.
- Nie nadużywać hamulców. Może to spowodować ich przegrzanie i utratę skuteczności. Należy w jak największym stopniu wykorzystywać hamowanie silnikiem.
- Ze względu na dodatkowe obciążenie spowodowane przyczepą, w upalne dni podczas jazdy pod górę może wystąpić przegrzanie silnika. Należy obserwować wskaźnik temperatury płynu w układzie chłodzenia silnika. W razie przegrzania silnika zjechać z drogi i zatrzymać się w bezpiecznym miejscu. Postępować zgodnie z zaleceniami podanymi pod hasłem „Gdy silnik ulegnie przegrzaniu” w rozdziale „SYTUACJE AWARYJNE”.



60A186

⚠ OSTRZEŻENIE

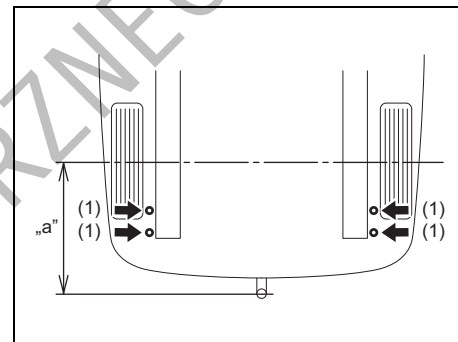
Podczas parkowania pojazdu z przyczepą należy postępować zgodnie z następującą procedurą:

- 1) Nacisnąć mocno pedał hamulca.
- 2) Przy wciśniętym pedale hamulca druga osoba powinna podłożyć kliny pod koła przyczepy i samochodu.
- 3) Powoli zwolnić hamulce, aby kliny przejęły obciążenie.
- 4) Uruchomić z pełną siłą hamulec postojowy
- 5) Mechaniczna skrzynia biegów – wyłączyć silnik i włączyć pierwszy lub wsteczny bieg.
Bezstopniowa skrzynia biegów CVT – przestawić dźwignię skrzyni biegów w położenie „P” i wyłączyć silnik.

Ruszanie po postoju:

- 1) Wcisnąć pedał sprzęgła i uruchomić silnik.
- 2) Włączyć bieg, zwolnić hamulec postojowy i powoli zjechać z klinów.
- 3) Zatrzymać samochód, wcisnąć i przytrzymać wciśnięty pedał hamulca.
- 4) Druga osoba powinna usunąć kliny spod kół przyczepy i samochodu.

Punkty mocowania haka holowniczego



61MMOB111

(1) z boku

Znamionowe maksymalne pionowe obciążenie haka holowniczego
75 kG

Maksymalny dopuszczalny tylny zwis „a”
895 mm

Holowanie sprawnego samochodu

Holowanie tego samochodu przez inny pojazd jest dopuszczalne pod warunkiem zastosowania właściwej techniki. Sposób holowania uzależniony jest od tego, czy samochód wyposażony jest w napęd na 2 koła (2WD), czy na 4 koła (4WD).

Sposób holowania należy dobrać na podstawie zamieszczonej dalej tabeli. Podczas holowania ściśle przestrzegać podanych instrukcji. Należy zawsze stosować właściwy sprzęt holowniczy i nie przekraczać prędkości 90 km/h.

⚠ OSTRZEŻENIE

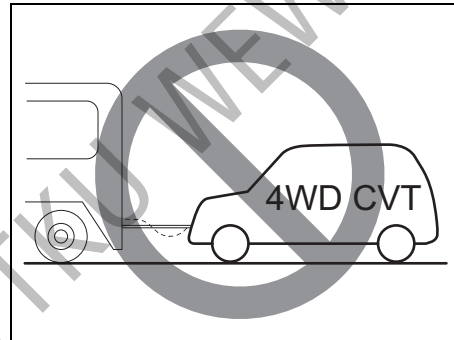
W celu uniknięcia wypadku i uszkodzenia pojazdu podczas jego holowania, należy przestrzegać poniższych instrukcji. Ponadto należy stosować się do lokalnych i ogólnokrajowych przepisów dotyczących oświetlenia oraz liny holowniczej lub sztywnego holu.

⚠ OSTRZEŻENIE

Przy holowaniu tego samochodu należy zawsze używać łańcuchów zabezpieczających.

ZESTAWIENIE SPOSOBÓW HOLOWANIA

UKŁAD NAPEŁDOWY	SKRZYŃNIA BIEGÓW	SPOSÓB HOLOWANIA
2WD	Bezstopniowa (CVT)	A
	Mechaniczna	A B
4WD	Bezstopniowa (CVT)	-
	Mechaniczna i dwusprzęgłowa (TCSS)	B



61MM0B058

UWAGA

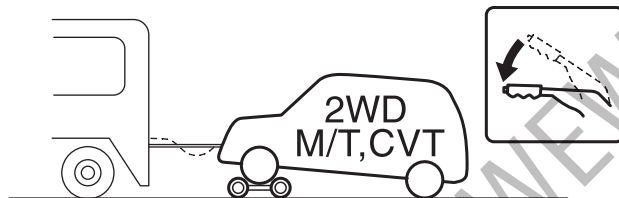
Wersji z bezstopniową skrzynią biegów CVT i napędem na obie osie jezdne 4WD nie należy holować bez użycia specjalistycznego sprzętu, ponieważ grozi to poważnym uszkodzeniem układu przeniesienia napędu.

⚠ OSTRZEŻENIE

Jeżeli samochód wyposażony jest w układ reagowania przedkolizyjnego, przed przystąpieniem do holowania tego samochodu z pracującym silnikiem układ ten należy wyłączyć, przytrzymując jego wyłącznik w pozycji wciśniętej. W przeciwnym razie nie spodziewane zadziałanie układu grozi wypadkiem.

SPOSÓB HOLOWANIA A

ZA PRZÓD SAMOCHODU:
PRZEDNIE KOŁA NA WÓZKU HOLOWNICZYM
TYLNE KOŁA NA JEZDNI

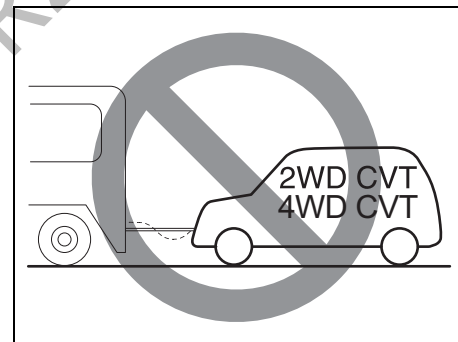


61MM478

2WD - wersje z napędem na jedną oś jezdną
4WD - wersje z napędem na dwie osie jezdne
M/T - wersje z mechaniczną skrzynią biegów
CVT - wersje z bezstopniową skrzynią biegów

A: WERSJE 2WD ZE SKRZYNIĄ BIEGÓW MECHANICZNĄ LUB BEZSTOPNIOWĄ CVT

- 1) Ustawić przednie koła samochodu na wózku holowniczym według wskazówek producenta wózka holowniczego.
- 2) Zwolnić hamulec postojowy.



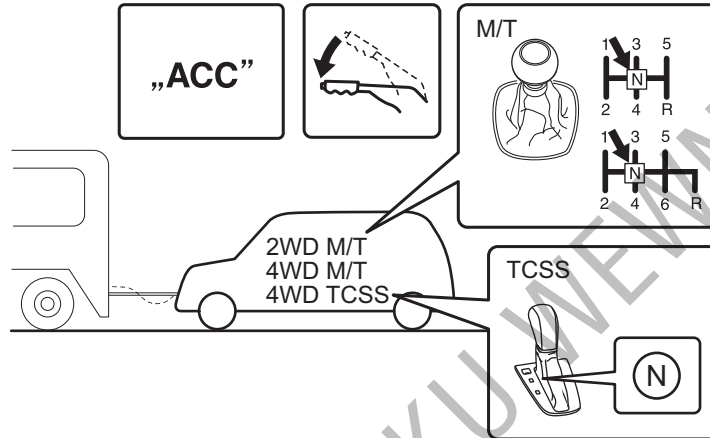
61MM0B059

UWAGA

Holowanie z czterema kołami na jezdni wersji z bezstopniową skrzynią biegów grozi uszkodzeniem skrzyni biegów, a w przypadku wersji z napędem na obie osie jezdne (4WD) również układu przeniesienia napędu.

SPOSÓB HOLOWANIA B

ZA PRZÓD SAMOCHODU:
WSZYSTKIE KOŁA NA JEZDNI



61MM479

2WD - wersje z napędem na jedną oś jezdną
4WD - wersje z napędem na dwie osie jezdne
M/T - wersje z mechaniczną skrzynią biegów
CVT - wersje z bezstopniową skrzynią biegów
TCSS - wersje z dwusprzęgłową skrzynią biegów

B: WERSJE ZE SKRZYNIĄ BIEGÓW MECHANICZNĄ LUB DWUSPRZĘGŁOWĄ TCSS

Mechaniczna skrzynia biegów

- 1) Ustawić dźwignię skrzyni biegów w położeniu neutralnym.
- 2) W celu zwolnienia blokady kierownicy obrócić wyłącznik zapłonu do pozycji „ACC” lub przyciskiem rozruchu wybrać stan „ACC”.
- 3) Zwolnić hamulec postojowy.

Dwusprzęgłowa skrzynia biegów TCSS

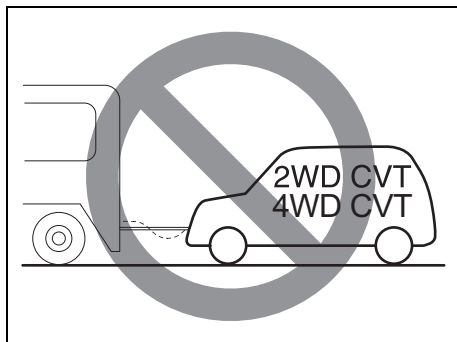
- 1) Przyciskiem rozruchu wybrać stan „ON”.
- 2) Sprawdzić, czy zaświeciła się lampka ostrzegawcza skrzyni biegów i po kilku sekundach zgasła.
- 3) Przesłać dźwignię skrzyni biegów w położenie „N” i sprawdzić, czy na wyświetlaczu informacyjnym pojawiło się „N”, potwierdzając rozłączenie napędu.
- 4) Dwukrotnie naciskając przycisk rozruchu przełączyć w stan „ACC”, zwalniając blokadę kierownicy.
- 5) Zwolnić hamulec postojowy.
- 6) Sprawdzić, czy popychany do przodu i do tyłu samochód daje się przemieszczać.

UWAGA

Jeżeli pomimo wykonania powyższych czynności samochód nie daje się przemieszczać, nie można go holować bez użycia wózka holowniczego.

UWAGA

Blokada kierownicy nie jest wystarczająco mocna, aby wytrzymać wstrząsy przenoszące się od przednich kół podczas holowania. Przed przystąpieniem do holowania tego samochodu należy zwolnić blokadę kierownicy.

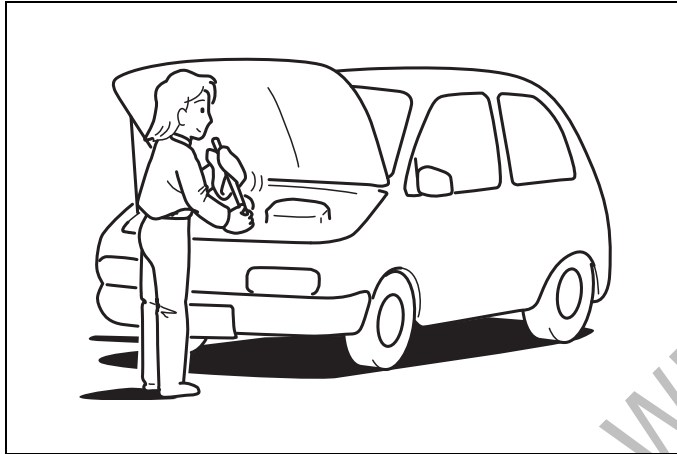


61MM0B059

UWAGA

Holowanie z czterema kołami na jezdni wersji z bezstopniową skrzynią biegów grozi uszkodzeniem skrzyni biegów, a w przypadku wersji z napędem na obie osie jezdne (4WD) również układu przeniesienia napędu.

PRZEGLĄDY I OBSŁUGA OKRESOWA



60G410

Obsługa okresowa	7-2
Plan obsługi okresowej	7-3
Obsługa zalecana w trudnych warunkach eksploatacji	7-8
Pasek napędowy osprzętu silnika	7-13
Olej silnikowy i filtr oleju	7-13
Płyn w układzie chłodzenia silnika	7-19
Filtr powietrza	7-21
Świece zapłonowe	7-22
Olej przekładniowy	7-23
Pedał sprzęgła	7-26
Płyn w bezstopniowej skrzyni biegów CVT	7-26
Filtr paliwa w silniku o zapłonie samoczynnym	7-27
Hamulce	7-28
Układ kierowniczy	7-30
Opony	7-30
Akumulator	7-34
Bezpieczniki	7-36
Ustawianie świateł mijania	7-39
Płyn do zmywaczy reflektorów	7-40
Wymiana żarówek	7-40
Pióra wycieraczek	7-50
Płyn do spryskiwaczy szyb	7-53
Układ klimatyzacji	7-54



60B128S

⚠ OSTRZEŻENIE

Wykonując czynności obsługowe przy samochodzie należy zachować jak najdalej idącą ostrożność, aby zapobiec nieszczęśliwemu wypadkowi. Oto kilka zaleceń, których należy szczególnie przestrzegać:

- Przed przystąpieniem do jakichkolwiek prac związanych z instalacją elektryczną samochodu należy co najmniej 90 sekund wcześniej odłączyć akumulator, pozostawiając wyłącznik zapłonu w pozycji „LOCK” lub wybrany przyciskiem rozruchu stan „LOCK” (wyłączone zasilanie). Pozwoli to uniknąć uszkodzenia lub przypadkowego odpalenia poduszki powietrznej lub napinaczy pasów bezpieczeństwa. Nie należy dotykać żadnych elementów ani przewodów elektrycznych w układach poduszki powietrznej oraz napinaczy pasów bezpieczeństwa.

Przewody te są owinięte żółtą taśmą lub umieszczone w żółtej rurce, złącza są również żółte, co ułatwia ich rozpoznanie.

>>

⚠ OSTRZEŻENIE

cd.

- Nie należy pozostawiać pracującego silnika w garażach i innych pomieszczeniach zamkniętych.
- Gdy silnik samochodu pracuje, należy trzymać ręce, ubranie, narzędzia itp. z dala od wentylatora i jego paska napędowego. Nieruchomy w danej chwili wentylator może nagle samoczynnie ruszyć.
- Jeśli konieczne jest wykonanie czynności serwisowych przy pracującym silniku, należy upewnić się, czy hamulec postojowy jest uruchomiony z pełną siłą, a dźwignia skrzyni biegów jest w położeniu neutralnym (skrzynia mechaniczna) lub „P” (skrzynia bezstopniowa CVT lub dwusprzęgłowa TCSS).
- Podczas rozruchu i pracy silnika nie dotykać przewodów zapłonowych ani innych elementów układu zapłonowego, ponieważ grozi to porażeniem elektrycznym.
- Należy zachować ostrożność, aby nie dotknąć gorących elementów układu wydechowego, takich jak kolektor, rury czy tłumiki.
- Nie palić ani nie dopuszczać iskiei lub płomieni w pobliżu paliwa lub akumulatora. Występują tam palne gazy.

>>

⚠ OSTRZEŻENIE

cd.

- Żadna część ciała nie powinna znajdować się pod samochodem, jeśli wsparty jest on tylko na przenośnym podnośniku, dostarczającym z pojazdem.
- Należy uważać, aby przypadkowo nie zewrzeć biegunów akumulatora.
- Zużyty olej, płyn chłodzący oraz inne materiały eksploatacyjne należy zabezpieczyć przed dostępem dzieci i zwierząt domowych. Zużytych płynów należy pozbyć się w sposób zgodny z przepisami. Nie wylewać ich na ziemię, do kanalizacji itp.

Obsługa okresowa

Zamieszczona dalej tabela przedstawia terminarz okresowej obsługi technicznej samochodu. Podano w nim w kilometrach i miesiącach, kiedy należy wykonać przegląd, regulację, smarowanie i inne czynności obsługowe. Jeżeli eksploatacja pojazdu zazwyczaj odbywa się w trudnych warunkach, odstępy międzyobsługowe powinny ulec skróceniu (patrz: „Obsługa zalecana w trudnych warunkach eksploatacji”).

OSTRZEŻENIE

Firma SUZUKI zaleca, aby czynności obsługowe oznaczone gwiazdką (*) wykonywała autoryzowana stacja obsługi SUZUKI lub doświadczony mechanik samochodowy. Posiadając pewne kwalifikacje i korzystając ze wskazówek podanych w tym rozdziale można wykonać samodzielnie te czynności obsługowe, które nie są oznaczone. Jednak w razie jakichkolwiek wątpliwości co do umiejętności prawidłowego wykonania którejkolwiek z nieoznaczonych gwiazdką czynności, należy zlecić jej wykonanie autoryzowanej stacji obsługi SUZUKI.

UWAGA

Za każdym razem, gdy zajdzie potrzeba wymiany jakiegokolwiek elementu w samochodzie, zaleca się użycie wyłącznie oryginalnych części zamiennych SUZUKI.

Plan obsługi okresowej

„W” : Wymiana

„P” : Przegląd lub sprawdzenie i w razie potrzeby naprawa bądź wymiana

INFORMACJA:

- **Klasa 1: Silnik o zapłonie iskrowym**
- **Klasa 2: Silnik o zapłonie samoczynnym**

INFORMACJA:

Tabela obejmuje czynności obsługi technicznej w okresie do 240000 km przebiegu. Dla przebiegów większych należy zachować analogiczne odstępy pomiędzy przeglądami okresowymi.

- **Klasa 1: Silnik o zapłonie iskrowym**
- **Klasa 2: Silnik o zapłonie samoczynnym**
- Pozycja 2-1: Gdy wymagają tego przepisy, świece niklowe wymieniać co 50000 km.

Termin: O terminie rozstrzyga stan licznika przebiegu lub liczba miesięcy, w zależności od tego, który z tych warunków zostanie przekroczony wcześniej.		km (x1000)	20	40	60	80	100	120
		miesiące	12	24	36	48	60	72
SILNIK								
*1-1. Pasek napędowy osprzętu silnika	[Klasa 1] Sprawdzenie naciągu, *Regulacja, *Wymiana	-	P	-	P	-	W	
	[Klasa 2] Pasek wielorowkowy	-	P	-	W	-	P	
*1-2. Pasek napędowy rozrządu	[Klasa 2]	Wymiana co 140000 km lub 60 miesięcy.						
*1-3. Luz zaworowy	[Klasa 1]	-	P	-	P	-	P	
1-4. Olej silnikowy i filtr oleju	[Klasa 1] Olej z klasyfikacją ACEA lub oryginalny olej SUZUKI (#1)	W	W	W	W	W	W	
	[Klasa 1] Pozostałe oleje (#1)	Wymiana co 15000 km lub 12 miesięcy.						
	[Klasa 2] Olej syntetyczny	Termin wymiany sygnalizowany błyskaniem lampki sygnalizacyjnej konieczności wymiany oleju lub co 24 miesiące.						
1-5. Płyn chłodzący	SUZUKI LLC: Super (niebieski) (#2) Tylko za pierwszym razem:	Wymiana po 160000 km lub 96 miesiącach.						
	Następnie:	Wymiana co 80000 km lub 48 miesięcy.						
	SUZUKI LLC: Standard (zielony)	Wymiana co 40000 km lub 36 miesięcy.						
*1-6. Układ wydechowy (oprócz reaktora katalitycznego)		-	P	-	P	-	P	
UKŁAD ZAPŁONOWY								
2-1. Świece zapłonowe	[Klasa 1] (Szczególnie zalecane) Irydowe (#3)	Wymiana co 100000 km lub 84 miesiące.						
	[Klasa 1] (Standardowe) Niklowe	Wymiana co 40000 km lub 36 miesięcy.						
UKŁAD ZASILANIA								
3-1. Wkład filtra powietrza	Nawierzchnie utwardzone	Przeгляд co 20000 km lub 12 miesięcy.						
	Nawierzchnie pyliste	Wymiana co 40000 km lub 36 miesięcy.						
		Patrz: „Obsługa zalecana w trudnych warunkach eksploatacji”.						
*3-2. Przewody paliwowe		-	P	-	P	-	P	
*3-3. Filtr paliwa	[Klasa 2]	Wymiana co 60000 km.						
*3-4. Zbiornik paliwa		-	P	-	P	-	P	
UKŁAD OGRANICZAJĄCY EMISJĘ ZANIECZYSZCZEN								
*4-1. Zawór PCV	[Klasa 1]	-	-	-	P	-	-	
*4-2. Układ odprowadzania oparów paliwa	[Klasa 1]	-	-	-	-	-	P	

#1: Dodatkowe informacje pod hasłem „Olej silnikowy i filtr oleju” w tym rozdziale.

#2: Poziom płynu w układzie chłodzenia silnika powinien być sprawdzany w ramach czynności obsługi codziennej, opisanych w rozdziale „UŻYTKOWANIE POJAZDU”.

W przypadku wymiany płynu na inny niż SUZUKI LLC Super (niebieski), obowiązuje terminarz podany dla płynu SUZUKI LLC Standard (zielony).

#3: W razie wymiany świec na inne niż irydowe, zastosować schemat dla świec z elektrodą niklową.

PRZEGLĄDY I OBSŁUGA OKRESOWA

Termin: O terminie rozstrzyga stan licznika przebiegu lub liczba miesięcy, w zależności od tego, który z tych warunków zostanie przekroczony wcześniej.		km (x1000)	140	160	180	200	220	240
		miesiące	84	96	108	120	132	144
SILNIK								
*1-1. Pasek napędowy osprzętu silnika	[Klasa 1] Sprawdzenie naciągu, *Regulacja, *Wymiana		–	P	–	P	–	W
	[Klasa 2] Pasek wielorowkowy		–	W	–	P	–	W
*1-2. Pasek napędowy rozrządu	[Klasa 2]		Wymiana co 140 000 km lub 60 miesięcy.					
*1-3. Luz zaworowy	[Klasa 1]		–	P	–	P	–	P
1-4. Olej silnikowy i filtr oleju	[Klasa 1] Olej z klasyfikacją ACEA lub oryginalny olej SUZUKI (#1)		W	W	W	W	W	W
	[Klasa 1] Pozostałe oleje (#1)		Wymiana co 15 000 km lub 12 miesięcy.					
	[Klasa 2] Olej syntetyczny		Termin wymiany sygnalizowany błyskaniem lampki sygnalizacyjnej konieczności wymiany oleju lub co 24 miesięcy.					
1-5. Płyn chłodzący	SUZUKI LLC: Super (niebieski) (#2) Tylko za pierwszym razem:		Wymiana po 160 000 km lub 96 miesiącach.					
			Następnie: Wymiana co 80 000 km lub 48 miesięcy.					
	SUZUKI LLC: Standard (zielony)		Wymiana co 40 000 km lub 36 miesięcy.					
*1-6. Układ wydechowy (oprócz reaktora katalitycznego)			–	P	–	P	–	P
UKŁAD ZAPŁONOWY								
2-1. Świece zapłonowe	[Klasa 1] (Szczególnie zalecane) Irydowe (#3)		Wymiana co 100 000 km lub 84 miesiące.					
	[Klasa 1] (Standardowe) Niklowe		Wymiana co 40 000 km lub 36 miesięcy.					
UKŁAD ZASILANIA								
3-1. Wkład filtra powietrza	Nawierzchnie utwardzone		Przeгляд co 20 000 km lub 12 miesięcy.					
	Nawierzchnie pyliste		Wymiana co 40 000 km lub 36 miesięcy.					
			Patrz: „Obsługa zalecana w trudnych warunkach eksploatacji”.					
*3-2. Przewody paliwowe			–	P	–	P	–	P
*3-3. Filtr paliwa	[Klasa 2]		Wymiana co 60 000 km.					
*3-4. Zbiornik paliwa			–	P	–	P	–	P
UKŁAD OGRANICZAJĄCY EMISJĘ ZANIECZYSZCZEN								
*4-1. Zawór PCV	[Klasa 1]		–	P	–	–	–	P
*4-2. Układ odprowadzania oparów paliwa	[Klasa 1]		–	–	–	–	–	P

#1: Dodatkowe informacje pod hasłem „Olej silnikowy i filtr oleju” w tym rozdziale.

#2: Poziom płynu w układzie chłodzenia silnika powinien być sprawdzany w ramach czynności obsługi codziennej, opisanych w rozdziale „UŻYTKOWANIE POJAZDU”.

W przypadku wymiany płynu na inny niż SUZUKI LLC Super (niebieski), obowiązuje terminarz podany dla płynu SUZUKI LLC Standard (zielony).

#3: W razie wymiany świec na inne niż irydowe, zastosować schemat dla świec z elektrodą niklową.

Termin: O terminie rozstrzyga stan licznika przebiegu lub liczba miesięcy, w zależności od tego, który z tych warunków zostanie przekroczony wcześniej.	km (x1000)	20	40	60	80	100	120
	miesiące	12	24	36	48	60	72
HAMULCE							
*5-1. Tarcze i klocki hamulcowe		P	P	P	P	P	P
Bębny i szczęki hamulcowe (jeżeli są)		-	P	-	P	-	P
*5-2. Przewody hamulcowe		-	P	-	P	-	P
5-3. Płyn hamulcowy	Sprawdzenie, *Wymiana	-	W	-	W	-	W
5-4. Dźwignia i cięgła hamulca postojowego	Sprawdzenie, *Regulacja (tylko po pierwszych 20000 km)	P	-	-	-	-	-
PODWOZIE I NADWOZIE							
*6-1. Sprzęgło (pedał i poziom płynu)		-	P	-	P	-	P
6-2. Opony, tarcze kół		P	P	P	P	P	P
*6-3. Osłony gumowe półosi napędowych / Wały napędowe (4WD)		-	P	-	P	-	P
*6-4. Układ zawieszenia		-	P	-	P	-	P
*6-5. Układ kierowniczy		-	P	-	P	-	P
*6-6. Olej w mechanicznej skrzyni biegów	Oryginalny olej przekładniowy Suzuki „SUZUKI GEAR OIL 75W-80”	Przeгляд co 40 000 km lub 24 miesiące.					
	Olej przekładniowy inny niż „SUZUKI GEAR OIL 75W-80”	Wymiana co 160 000 km lub 96 miesięcy.					
6-7. Bezstopniowa skrzynia biegów CVT	Poziom płynu	-	W	-	W	-	W
	*Elastyczne przewody hydrauliczne	-	P	-	P	-	P
*6-8. Olej w skrzynce rozdzielczej (4WD)		-	-	-	P	-	-
*6-9. Olej w tylnym mechanizmie różnicowym (4WD)		Przeгляд co 40 000 km lub 24 miesiące.					
		Wymiana co 160 000 km lub 96 miesięcy.					
*6-10. Płyn w zbiorniku układu siłowników TCSS		Przeгляд co 40 000 km lub 24 miesiące.					
		Wymiana co 160 000 km lub 96 miesięcy.					
6-11. Wszystkie zatrzaski, zawiasy i zamki		Przeгляд co 105 000 km lub 72 miesiące.					
*6-12. Wkład filtrujący powietrza w układzie klimatyzacji (jeżeli jest)		-	P	-	P	-	P
		-	P	W	-	P	W

⚠ OSTRZEŻENIE

Amortyzatory w układzie zawieszenia napełnione są sprężonym gazem. Nie należy ich rozmontowywać ani wrzucać do ognia. Nie należy ich przetrzymywać w pobliżu źródeł ciepła. Przed ich złomowaniem należy w bezpieczny sposób uwolnić znajdujący się w nich gaz. Czynność tę należy powierzyć autoryzowanej stacji obsługi SUZUKI.

PRZEGLĄDY I OBSŁUGA OKRESOWA

Termin: O terminie rozstrzyga stan licznika przebiegu lub liczba miesięcy, w zależności od tego, który z tych warunków zostanie przekroczony wcześniej.	km (x1000)	140	160	180	200	220	240
	miesiące	84	96	108	120	132	144
HAMULCE							
*5-1. Tarcze i klocki hamulcowe		P	P	P	P	P	P
Bębny i szczęki hamulcowe (jeżeli są)		-	P	-	P	-	P
*5-2. Przewody hamulcowe		-	P	-	P	-	P
5-3. Płyn hamulcowy	Sprawdzenie, *Wymiana	-	W	-	W	-	W
5-4. Dźwignia i cięgła hamulca postojowego	Sprawdzenie, *Regulacja (tylko po pierwszych 20000 km)	-	-	-	-	-	-
PODWOZIE I NADWOZIE							
*6-1. Sprzęgło (pedał i poziom płynu)		-	P	-	P	-	P
6-2. Opony, tarcze kół		P	P	P	P	P	P
*6-3. Osłony gumowe półosi napędowych / Wały napędowe (4WD)		-	P	-	P	-	P
*6-4. Układ zawieszenia		-	P	-	P	-	P
*6-5. Układ kierowniczy		-	P	-	P	-	P
*6-6. Olej w mechanicznej skrzyni biegów	Oryginalny olej przekładniowy Suzuki „SUZUKI GEAR OIL 75W-80”	Przeгляд co 40 000 km lub 24 miesiące.					
	Olej przekładniowy inny niż „SUZUKI GEAR OIL 75W-80”	Wymiana co 160 000 km lub 96 miesięcy.					
6-7. Bezstopniowa skrzynia biegów CVT	Poziom płynu	-	W	-	W	-	W
	*Elastyczne przewody hydrauliczne	-	P	-	P	-	P
*6-8. Olej w skrzynce rozdzielczej (4WD)		Przeгляд co 40 000 km lub 24 miesiące.					
		Wymiana co 160 000 km lub 96 miesięcy.					
*6-9. Olej w tylnym mechanizmie różnicowym (4WD)		Przeгляд co 40 000 km lub 24 miesiące.					
		Wymiana co 160 000 km lub 96 miesięcy.					
*6-10. Płyn w zbiorniku układu siłowników TCSS		Przeгляд co 105 000 km lub 72 miesiące.					
6-11. Wszystkie zatrzaski, zawiasy i zamki		-	P	-	P	-	P
*6-12. Wkład filtrujący powietrza w układzie klimatyzacji (jeżeli jest)		-	P	W	-	P	W

INFORMACJA:

4WD: Napęd na dwie osie jezdne

Obsługa zalecana w trudnych warunkach eksploatacji

Harmonogram określony w zamieszczonej dalej tabeli należy stosować, jeśli pojazd jest zwykle użytkowany w warunkach odpowiadających co najmniej jednej z następujących sytuacji:

- Jazda przeważnie na odcinkach do 6 km.
- Jazda przeważnie na odcinkach do 16 km przy ujemnej temperaturze otoczenia.
- Częsta praca silnika na biegu jałowym lub powolna jazda w gęstym ruchu ulicznym.
- Jazda przy bardzo niskich temperaturach i/lub drogami posypanymi solą.
- Jazda po nierównych i/lub błotnistych drogach.
- Jazda w warunkach znacznego zapylenia.
- Częsta jazda z dużą prędkością lub z wysokimi prędkościami obrotowymi silnika.
- Holowanie przyczepy (jeżeli jest dozwolone).

Harmonogram ten obowiązuje również w przypadku, gdy samochód jest wykorzystywany jako radiowóz lub taksówka, do świadczenia usług kurierskich bądź do wykonywania innej działalności komercyjnej.

PRZEGLĄDY I OBSŁUGA OKRESOWA

- Klasa 1: Silnik o zapłonie iskrowym
- Klasa 2: Silnik o zapłonie samoczynnym

Termin: O terminie rozstrzyga stan licznika przebiegu lub liczba miesięcy, w zależności od tego, który z tych warunków zostanie przekroczony wcześniej.		km (x1000)	10	20	30	40	50	60
		miesiące	6	12	18	24	30	36
SILNIK								
*1-1. Pasek napędowy osprzętu silnika	Sprawdzenie naciągu, *Regulacja, *Wymiana		-	P	-	P	-	W
*1-2. Pasek napędowy rozrządu	[Klasa 2]	Wymiana co 36 miesięcy.						
*1-3. Luz zaworowy	[Klasa 1]		-	-	-	P	-	-
1-4. Olej silnikowy i filtr oleju	[Klasa 1] Olej z klasyfikacją ACEA lub oryginalny olej SUZUKI (#1)		W	W	W	W	W	W
	[Klasa 1] Pozostałe oleje (#1)	Wymiana co 7500 km lub 6 miesięcy.						
	[Klasa 2] Olej syntetyczny	Termin wymiany sygnalizowany błyskaniem lampki sygnalizacyjnej konieczności wymiany oleju lub co 12 miesięcy.						
1-5. Płyn chłodzący	SUZUKI LLC: Super (niebieski) (#2) Tylko za pierwszym razem:	Wymiana po 160000 km lub 96 miesiącach.						
		Następnie: Wymiana co 80000 km lub 48 miesięcy.						
	SUZUKI LLC: Standard (zielony)	Wymiana co 40000 km lub 36 miesięcy.						
*1-6. Układ wydechowy (oprócz reaktora katalitycznego)			-	-	-	P	-	-
UKŁAD ZAPŁONOWY								
2-1. Świece zapłonowe	[Klasa 1] (Szczególnie zalecane) Irydowe (#3)	Wymiana co 30000 km lub 24 miesiące.						
	[Klasa 1] (Standardowe) Niklowe	Wymiana co 10000 km lub 8 miesięcy.						
UKŁAD ZASILANIA								
3-1. Wkład filtra powietrza* ¹		Przeгляд co 2500 km.						
		Wymiana co 30000 km lub 24 miesiące.						
*3-2. Przewody paliwowe			-	-	-	P	-	-
*3-3. Filtr paliwa	[Klasa 2]	Wymiana co 60000 km.						
*3-4. Zbiornik paliwa			-	-	-	P	-	-
UKŁAD OGRANICZAJĄCY EMISJĘ ZANIECZYSZCZEN								
*4-1. Zawór PCV	[Klasa 1]	Przeгляд co 80000 km lub 48 miesięcy.						
*4-2. Układ odprowadzania oparów paliwa	[Klasa 1]		-	-	-	-	-	-

#1: Dodatkowe informacje pod hasłem „Olej silnikowy i filtr oleju” w tym rozdziale.

#2: Poziom płynu w układzie chłodzenia silnika powinien być sprawdzany w ramach czynności obsługi codziennej, opisanych w rozdziale „UŻYTKOWANIE POJAZDU”.

W przypadku wymiany płynu na inny niż SUZUKI LLC Super (niebieski), obowiązuje terminarz podany dla płynu SUZUKI LLC Standard (zielony).

#3: W razie wymiany świec na inne niż irydowe, zastosować schemat dla świec z elektrodą niklową.

Termin: O terminie rozstrzyga stan licznika przebiegu lub liczba miesięcy, w zależności od tego, który z tych warunków zostanie przekroczony wcześniej.		km (x1000)	70	80	90	100	110	120
		miesiące	42	48	54	60	66	72
SILNIK								
*1-1. Pasek napędowy osprzętu silnika	Sprawdzenie naciągu, *Regulacja, *Wymiana		-	P	-	P	-	W
*1-2. Pasek napędowy rozrządu	[Klasa 2]		Wymiana co 36 miesięcy.					
*1-3. Luz zaworowy	[Klasa 1]		-	P	-	-	-	P
1-4. Olej silnikowy i filtr oleju	[Klasa 1] Olej z klasyfikacją ACEA lub oryginalny olej SUZUKI (#1)		W	W	W	W	W	W
	[Klasa 1] Pozostałe oleje (#1)		Wymiana co 7500 km lub 6 miesięcy.					
	[Klasa 2] Olej syntetyczny		Termin wymiany sygnalizowany błyskaniem lampki sygnalizacyjnej kończącej wymianę oleju lub co 12 miesięcy.					
1-5. Płyn chłodzący	SUZUKI LLC: Super (niebieski) (#2) Tylko za pierwszym razem:		Wymiana po 160000 km lub 96 miesiącach.					
			Następnie: Wymiana co 80000 km lub 48 miesięcy.					
	SUZUKI LLC: Standard (zielony)		Wymiana co 40000 km lub 36 miesięcy.					
*1-6. Układ wydechowy (oprócz reaktora katalitycznego)			-	P	-	-	-	P
UKŁAD ZAPŁONOWY								
2-1. Świece zapłonowe	[Klasa 1] (Szczególnie zalecane) Irydowe (#3)		Wymiana co 30000 km lub 24 miesiące.					
	[Klasa 1] (Standardowe) Niklowe		Wymiana co 10000 km lub 8 miesięcy.					
UKŁAD ZASILANIA								
3-1. Wkład filtra powietrza* ¹			Przeгляд co 2500 km.					
			Wymiana co 30000 km lub 24 miesiące.					
*3-2. Przewody paliwowe			-	P	-	-	-	P
*3-3. Filtr paliwa	[Klasa 2]		Wymiana co 60000 km.					
*3-4. Zbiornik paliwa			-	P	-	-	-	P
UKŁAD OGRANICZAJĄCY EMISJĘ ZANIECZYSZCZEN								
*4-1. Zawór PCV	[Klasa 1]		Przeгляд co 80000 km lub 48 miesięcy.					
*4-2. Układ odprowadzania oparów paliwa	[Klasa 1]		-	-	-	-	-	P

#1: Dodatkowe informacje pod hasłem „Olej silnikowy i filtr oleju” w tym rozdziale.

#2: Poziom płynu w układzie chłodzenia silnika powinien być sprawdzany w ramach czynności obsługi codziennej, opisanych w rozdziale „UŻYTKOWANIE POJAZDU”.

W przypadku wymiany płynu na inny niż SUZUKI LLC Super (niebieski), obowiązuje terminarz podany dla płynu SUZUKI LLC Standard (zielony).

#3: W razie wymiany świec na inne niż irydowe, zastosować schemat dla świec z elektrodą niklową.

PRZEGLĄDY I OBSŁUGA OKRESOWA

Termin: O terminie rozstrzyga stan licznika przebiegu lub liczba miesięcy, w zależności od tego, który z tych warunków zostanie przekroczony wcześniej.	km (x1000)	10	20	30	40	50	60
	miesiące	6	12	18	24	30	36
HAMULCE							
*5-1. Tarcze i klocki hamulcowe		–	P	–	P	–	P
Bębny i szczęki hamulcowe (jeżeli są)		–	–	–	P	–	–
*5-2. Przewody hamulcowe		–	–	–	P	–	–
5-3. Płyn hamulcowy	Sprawdzenie, *Wymiana	–	–	–	W	–	–
5-4. Dźwignia i cięgła hamulca postojowego	Sprawdzenie, *Regulacja (tylko po pierwszych 20000 km)	–	P	–	–	–	–
PODWOZIE I NADWOZIE							
*6-1. Sprzęgło (pedał i poziom płynu)		–	–	–	P	–	–
6-2. Opony, tarcze kół		–	P	–	P	–	P
*6-3. Łożyska kół		–	P	–	P	–	P
*6-4. Osłony gumowe półosi napędowych / Wały napędowe (4WD)		–	–	–	P	–	–
*6-5. Układ zawieszenia		–	–	–	P	–	–
*6-6. Układ kierowniczy		–	–	–	P	–	–
*6-7. Olej w mechanicznej skrzyni biegów	Oryginalny olej przekładniowy Suzuki „SUZUKI GEAR OIL 75W-80”	Przeгляд co 20 000 km lub 12 miesięcy.					
	Olej przekładniowy inny niż „SUZUKI GEAR OIL 75W-80”	Wymiana co 80 000 km lub 48 miesięcy.					
		–	W	–	W	–	W
6-8. Bezstopniowa skrzynia biegów CVT	Poziom płynu	–	P	–	P	–	P
	Sprawdzenie stanu płynu ²	–	P	–	P	–	P
	*Elastyczne przewody hydrauliczne	–	–	–	–	–	P
*6-9. Olej w skrzynce rozdzielczej (4WD)		Przeгляд co 20 000 km lub 12 miesięcy.					
		Wymiana co 80 000 km lub 48 miesięcy.					
*6-10. Olej w tylnym mechanizmie różnicowym (4WD)		Przeгляд co 20 000 km lub 12 miesięcy.					
		Wymiana co 80 000 km lub 48 miesięcy.					
*6-11. Płyn w zbiorniku układu siłowników TCSS		Przeгляд co 105 000 km lub 72 miesiące.					
6-12. Wszystkie zatrzaski, zawiasy i zamki		–	–	–	P	–	–
6-13. Wkład filtrujący powietrza w układzie klimatyzacji (jeżeli jest) ³		–	P	–	P	–	W

▲ OSTRZEŻENIE

Amortyzatory w układzie zawieszenia napełnione są sprężonym gazem. Nie należy ich rozmontowywać ani wrzucać do ognia. Nie należy ich przetrzymywać w pobliżu źródeł ciepła. Przed ich złomowaniem należy w bezpieczny sposób uwolnić znajdujący się w nich gaz. Czynność tę należy powierzyć autoryzowanej stacji obsługi SUZUKI.

PRZEGLĄDY I OBSŁUGA OKRESOWA

Termin: O terminie rozstrzyga stan licznika przebiegu lub liczba miesięcy, w zależności od tego, który z tych warunków zostanie przekroczony wcześniej.		km (x1000)	70	80	90	100	110	120
		miesiące	42	48	54	60	66	72
HAMULCE								
*5-1. Tarcze i klocki hamulcowe		–	P	–	P	–	P	
Bębny i szczęki hamulcowe (jeżeli są)		–	P	–	–	–	–	P
*5-2. Przewody hamulcowe		–	P	–	–	–	–	P
5-3. Płyn hamulcowy	Sprawdzenie, *Wymiana	–	W	–	–	–	–	W
5-4. Dźwignia i cięgła hamulca postojowego	Sprawdzenie, *Regulacja (tylko po pierwszych 20000 km)	–	–	–	–	–	–	–
PODWOZIE I NADWOZIE								
*6-1. Sprzęgło (pedał i poziom płynu)		–	P	–	–	–	–	P
6-2. Opony, tarcze kół		–	P	–	P	–	–	P
*6-3. Łożyska kół		–	P	–	P	–	–	P
*6-4. Osłony gumowe półosi napędowych / Wały napędowe (4WD)		–	P	–	–	–	–	P
*6-5. Układ zawieszenia		–	P	–	–	–	–	P
*6-6. Układ kierowniczy		–	P	–	–	–	–	P
*6-7. Olej w mechanicznej skrzyni biegów	Oryginalny olej przekładniowy Suzuki „SUZUKI GEAR OIL 75W-80”	Przeгляд co 20 000 km lub 12 miesięcy.						
	Olej przekładniowy inny niż „SUZUKI GEAR OIL 75W-80”	Wymiana co 80 000 km lub 48 miesięcy.						
		–	W	–	W	–	–	W
6-8. Bezstopniowa skrzynia biegów CVT	Poziom płynu	–	P	–	P	–	–	P
	*Sprawdzenie stanu płynu ^{*2}	–	P	–	P	–	–	P
	*Elastyczne przewody hydrauliczne	–	–	–	–	–	–	P
*6-9. Olej w skrzynce rozdzielczej (4WD)		Przeгляд co 20 000 km lub 12 miesięcy.						
		Wymiana co 80 000 km lub 48 miesięcy.						
*6-10. Olej w tylnym mechanizmie różnicowym (4WD)		Przeгляд co 20 000 km lub 12 miesięcy.						
		Wymiana co 80 000 km lub 48 miesięcy.						
*6-11. Płyn w zbiorniku układu siłowników TCSS		Przeгляд co 105 000 km lub 72 miesiące.						
6-12. Wszystkie zatrzaski, zawiasy i zamki		–	P	–	–	–	–	P
*6-13. Wkład filtrujący powietrza w układzie klimatyzacji (jeżeli jest) ^{*3}		–	P	–	P	–	–	W

INFORMACJA:

4WD: Napęd na dwie osie jezdne

INFORMACJA:

Tabela obejmuje czynności obsługi technicznej w okresie do 120 000 km przebiegu.

Dla przebiegów większych należy zachować analogiczne odstępy pomiędzy przeglądami okresowymi.

*¹ Gdy samochód jest eksploatowany w warunkach znacznego zapylenia, konieczne jest częstsze sprawdzanie.

*² Gdy eksploatacja samochodu jest w znacznej mierze związana z dużymi prędkościami jazdy lub z wysokimi prędkościami obrotowymi silnika, sprawdzenia lub wymiany należy dokonywać w miarę potrzeby.

*³ Konieczne może być częstsze czyszczenie, gdy wskazuje na to zmniejszony wydatek nawiewu powietrza.

Pasek napędowy osprzętu silnika

⚠ OSTRZEŻENIE

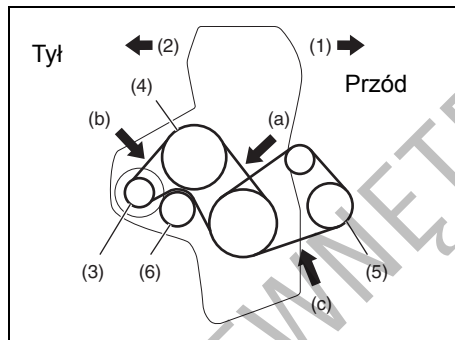
Gdy silnik pracuje, należy ręce, ubranie, narzędzia itp. trzymać z dala od wentylatora chłodnicy i pasków napędowych.

Pasek napędowy powinien mieć właściwy naciąg. Zbyt luźny pasek powoduje niedostateczne ładowanie akumulatora, przegrzewanie się silnika, nieprawidłowe działanie wspomagania w układzie kierowniczym i pogorszenie sprawności układu klimatyzacji, a także szybciej się zużywa. Wielkość ugięcia paska naciśniętego kciukiem pośrodku odcinka pomiędzy kołami pasowymi powinna mieścić się w granicach podanych na ilustracji.

Należy również sprawdzać, czy pasek nie jest uszkodzony.

Wymianę lub regulację naciągu paska należy zlecić autoryzowanej stacji obsługi SUZUKI.

Wersje z silnikiem o zapłonie iskrowym



- (3) Alternator
- (4) Pompa cieczy w układzie chłodzenia silnika
- (5) Sprężarka w układzie klimatyzacji
- (6) Koło pośrednie

Ugięcie paska napędowego osprzętu silnika pod naciskiem 100 N (10 kg)

- (a) 6,5 - 7,9 mm
- (b) 4,8 - 6,2 mm
- (c) 7 - 8 mm

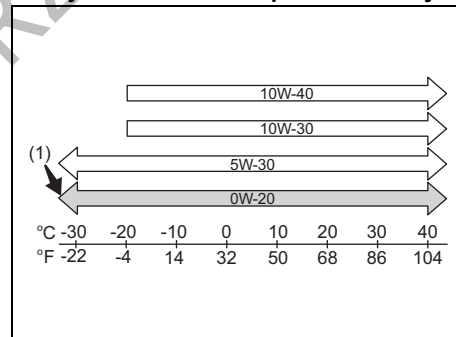
Wersje z silnikiem o zapłonie samoczynnym

Naciąg paska jest regulowany samoczynnie.

Olej silnikowy i filtr oleju

Właściwy olej

Wersje z silnikiem o zapłonie iskrowym



- (1) Zalecany

Stosowany olej silnikowy powinien spełniać wymogi jakościowe następujących klasyfikacji:

- ACEA A1/B1, A3/B3, A3/B4, A5/B5
- API SL, SM, SN
- ILSAC GF-3, GF-4, GF-5

Właściwą lepkość oleju dobiera się według powyższego schematu.

INFORMACJA:

Długość okresu między wymianami zależy od rodzaju użytego oleju silnikowego. Szczegółowe informacje podane są w odpowiednim „Planie obsługi okresowej” zamieszczonym w tym rozdziale.

Zalecane jest stosowanie oleju o lepkości SAE 0W-20 (1), który zapewnia odpowiednio niskie zużycie paliwa i dobre własności rozruchowe w niskich temperaturach.

INFORMACJA:

Zalecane jest stosowanie oryginalnego oleju SUZUKI. Produkt ten można nabyć w autoryzowanej stacji obsługi SUZUKI.

Wersje z silnikiem o zapłonie samoczynnym

Stosowany olej silnikowy powinien spełniać wymogi jakościowe klasyfikacji ACEA C2.

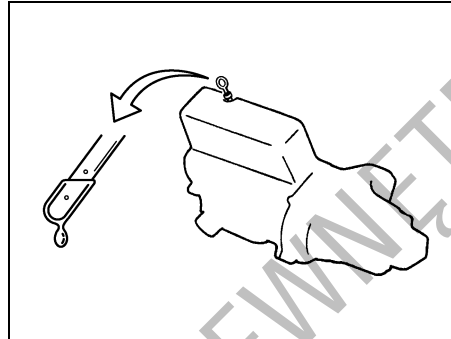
Zalecane jest stosowanie oleju o lepkości SAE 0W-30, który zapewnia odpowiednio niskie zużycie paliwa i dobre własności rozruchowe w niskich temperaturach.

UWAGA

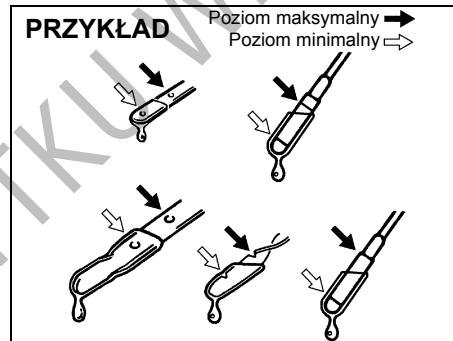
Do silnika o zapłonie samoczynnym należy stosować wyłącznie oleje klasy ACEA C2. Użycie odpowiedniego oleju spowoduje uszkodzenie silnika i filtra cząstek stałych w układzie wydechowym.

Sprawdzanie poziomu oleju

(Silnik o zapłonie iskrowym)

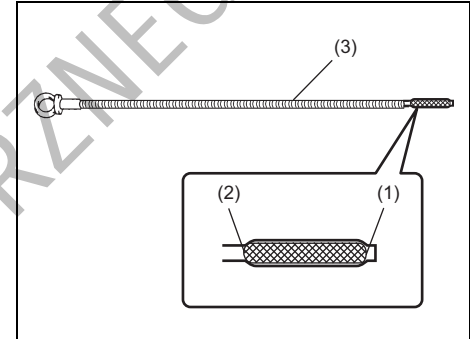


80G064



52D084

(Silnik o zapłonie samoczynnym)



84E012

- (1) Poziom minimalny
- (2) Poziom maksymalny
- (3) Miarka poziomu oleju

Dla zachowania właściwego smarowania silnika istotne jest utrzymanie prawidłowego poziomu oleju silnikowego. Poziom oleju sprawdza się w samochodzie stojącym w poziomym miejscu. Pomiar w samochodzie stojącym na pochyłości może być niedokładny. Poziom oleju należy sprawdzać albo przed uruchomieniem silnika, albo co najmniej 5 minut po jego zatrzymaniu.

Dla ułatwienia identyfikacji uchwyt miarki poziomu oleju jest koloru żółtego.

Wyciągnąć miarkę poziomu oleju, zetrzeć olej czystą szmatką, wsunąć miarkę do oporu do silnika i ponownie wyciągnąć. Ślad oleju na miarce powinien sięgać do

miejsca pomiędzy zaznaczoną górną i dolną granicą. Jeśli poziom oleju jest bliski dolnej granicy, należy dodać oleju w takiej ilości, aby sięgał górnej granicy.

UWAGA

Nieprzestrzeganie obowiązku regularnego sprawdzania poziomu oleju w silniku może doprowadzić do poważnego uszkodzenia silnika na skutek niedostatecznego smarowania.

UWAGA

**(Silnik o zapłonie samoczynnym)
Nie dolewać oleju powyżej granicy poziomu maksymalnego, ponieważ może to doprowadzić do uszkodzenia silnika.**

INFORMACJA:

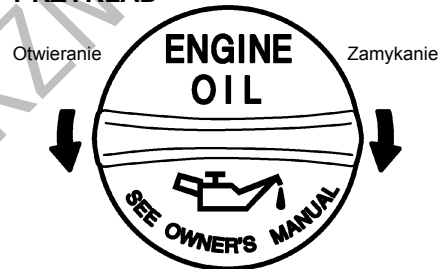
W wyniku wypalania zgromadzonych w filtrze DPF® cząstek sadzy, może dojść do zwiększenia objętości oleju w silniku na skutek jego rozcieńczenia paliwem. Nie jest to objaw usterki. Wypalanie zgromadzonych w filtrze DPF® cząstek sadzy realizowane jest w sposób automatyczny podczas jazdy. Jednak w niżej wyszczególnionych sytuacjach proces ten może nie mieć miejsca.

- Podczas długiej jazdy z niską prędkością.
- W przypadku krótkich jazd.

- 1) Gdy zaświeci się lampka ostrzegawcza filtra cząstek stałych, należy jechać z prędkością co najmniej 50 km/h przez co najmniej 25 minut, aby nastąpiła prawidłowa regeneracja filtra. Szczegółowe informacje podane są pod hasłem „Filtr cząstek stałych” w rozdziale „UŻYTKOWANIE POJAZDU”.
- 2) Gdy błyska lampka sygnalizacyjna konieczności wymiany oleju silnikowego, należy wymienić olej w silniku wraz z jego filtrem, a następnie przywrócić stan początkowy układu monitorującego. W celu przywrócenia stanu początkowego układu monitorującego należy zwrócić się do autoryzowanej stacji obsługi SUZUKI.
- 3) Gdy poziom oleju sięga powyżej znaku MAX na miarce, należy zwrócić się do autoryzowanej stacji obsługi SUZUKI.

Uzupełnianie oleju

PRZYKŁAD



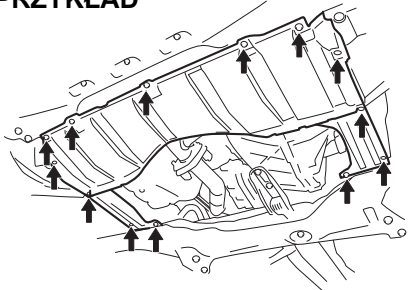
81A147

Zdjąć zakrętkę wlewu oleju i powoli wlewać olej przez otwór wlewowy, aż do osiągnięcia górnej kreski na miarce. Należy uważać, aby nie wlać zbyt dużo oleju, ponieważ jest to niemal równie szkodliwe jak jego niedobór. Następnie należy uruchomić silnik i pozostawić przez minutę na biegu jałowym. Wyłączyć silnik, odczekać około 5 minut i ponownie sprawdzić poziom oleju.

Wymiana oleju silnikowego i filtra oleju

Olej silnikowy należy spuścić, gdy silnik jest gorący.

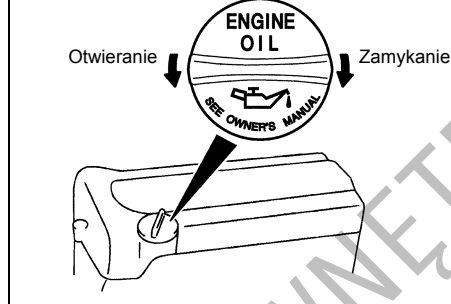
PRZYKŁAD



61MM0B061

- 1) Wykręcić odpowiednie wkręty i śruby, a następnie zdjąć dolną osłonę silnika.

PRZYKŁAD



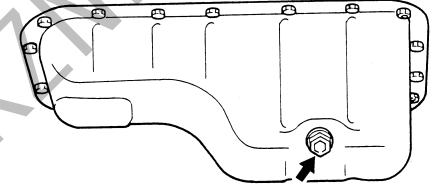
56KN054

- 2) Zdjąć zakrętkę wlewu oleju.
- 3) Umieścić pod korkiem otworu spustowego oleju naczynie na zużyty olej.
- 4) Odkręcić korek za pomocą klucza i spuścić olej.

⚠ PRZESTROGA

Temperatura oleju w silniku może być na tyle wysoka, że przy luzowaniu korka spustowego można poparzyć sobie palce. Należy odczekać, aż korek ostygnie w stopniu wystarczającym, by można go chwycić nieosłoniętą dłonią.

PRZYKŁAD



60G306

Moment dokręcenia korka otworu spustowego
Silnik o zapłonie iskrowym:
35 Nm (3,6 kGm)
Silnik o zapłonie samoczynnym:
20 Nm (2,0 kGm)

▲ OSTRZEŻENIE

Nowy i przepracowany olej może być niebezpieczny. Połknięcie oleju przez dzieci lub zwierzęta domowe jest dla nich szkodliwe. Nowe i używane filtry oleju należy trzymać z dala od dzieci i zwierząt.

Stwierdzono, że długi kontakt z używanym olejem silnikowym wywołuje u zwierząt laboratoryjnych nowotwory skóry.

Krótki kontakt z używanym olejem może powodować podrażnienia skóry.

W celu ograniczenia do minimum kontaktu z olejem, należy do wymiany oleju założyć koszulę z długimi rękawami oraz nieprzemakalne rękawice (np. takie jak do zmywania). W przypadku zetknięcia się skóry z olejem, należy miejsce to obficie zmyć wodą z mydłem.

Ubrania i tkaniny poplamione olejem wyprać.

Przepracowany olej i filtry należy oddać do ponownego przetworzenia lub składować w odpowiednim do tego celu miejscu.

- 5) Wkręcić z powrotem korek otworu spustowego wraz z nową podkładką. Przy użyciu klucza dynamometrycznego dociągnąć odpowiednim momentem obrotowym.

INFORMACJA:

(Wersje z silnikiem o zapłonie samoczynnym)

- Po każdej wymianie oleju silnikowego konieczne jest przywrócenie stanu początkowego układu monitorującego, aby mógł on w prawidłowy sposób zasygnalizować kolejny termin wymiany oleju, czy to za pomocą lampki sygnalizacyjnej konieczności wymiany oleju, czy też przez pokazywanie na wyświetlaczu informacyjnym dystansu w kilometrach, jaki pozostał do tego czasu. W celu przywrócenia stanu początkowego układu monitorującego należy zwrócić się do autoryzowanej stacji obsługi SUZUKI.
- Szczegółowe informacje o lampce sygnalizacyjnej konieczności wymiany oleju silnikowego oraz układzie monitorującym podane są pod hasłem „Lampka sygnalizacyjna konieczności wymiany oleju (wersje z silnikiem o zapłonie samoczynnym)” w rozdziale „PRZED ROZPOCZĘCIEM JAZDY”.

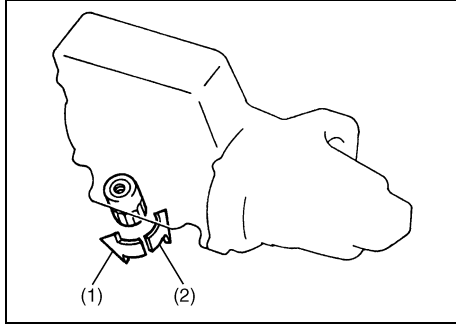
Wymiana filtra oleju silnikowego

INFORMACJA:

(Wersje z silnikiem o zapłonie samoczynnym)
Ponieważ wymagane są specjalne procedury postępowania oraz narzędzia, zaleca się powierzenie tej czynności autoryzowanej stacji obsługi SUZUKI.

- 1) Za pomocą klucza do filtrów wykręcić filtr, obracając go w kierunku przeciwnym do ruchu wskazówek zegara, a następnie wyjąć go.
- 2) Czystą szmatką wytrzeć powierzchnię silnika w okolicy gniazda filtra oleju.
- 3) Nanieść niewielką ilość oleju silnikowego na uszczelkę nowego filtra oleju.
- 4) Wkręcić nowy filtr ręką, aż do zetknięcia się uszczelki z powierzchnią silnika.

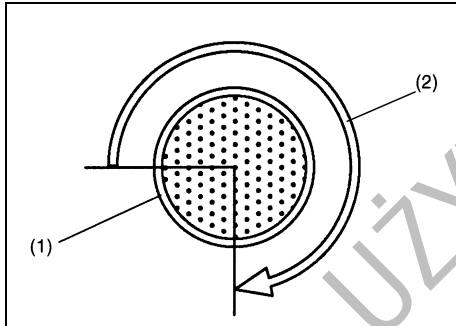
(Wersje z silnikiem o zapłonie iskrowym)



54G092

- (1) Wykręcanie
- (2) Wkręcanie

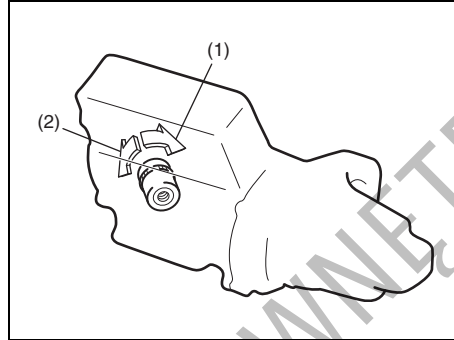
Wkręcanie filtra (widok od strony górnej powierzchni filtra)



54G093

- (1) Filtr oleju
- (2) 3/4 obrotu

(Wersje z silnikiem o zapłonie samoczynnym)



79J142

- (1) Wykręcanie
- (2) Wkręcanie

UWAGA

Dla właściwego dokręcenia filtra oleju istotne jest dokładne ustalenie położenia, w którym uszczelka zetknie się z płaszczyzną przylegania.

- 5) Dokręcić filtr za pomocą klucza do filtrów o podany kąt obrotu od położenia zetknięcia z powierzchnią przylegania (lub dociągnąć odpowiednim momentem).

**Moment dokręcenia filtra oleju
3/4 obrotu lub**

**Silnik o zapłonie iskrowym:
14 Nm (1,4 kGm)**

**Silnik o zapłonie samoczynnym:
30 Nm (3,1 kGm)**

UWAGA

Filtr należy dokręcić na tyle mocno, aby nie było wycieków oleju, lecz nie przekraczać zalecanej siły.

Wlewanie oleju i sprawdzenie wycieków

- 1) Przez otwór wlewowy wlać olej i założyć korek wlewu.
Objętość oleju do wymiany podana jest pod hasłem „Pojemności” w rozdziale „DANE TECHNICZNE”.
- 2) Uruchomić silnik i uważnie sprawdzić, czy nie ma wycieków spod filtra i korka otworu spustowego. Przez co najmniej 5 minut utrzymywać silnik pracujący ze zmienną prędkością obrotową.
- 3) Wyłączyć silnik i odczekać około 5 minut. Skontrolować poziom oleju i w razie potrzeby uzupełnić. Sprawdzić ponownie, czy nie ma wycieków.

UWAGA

- Przy wymianie filtra oleju zaleca się stosowanie oryginalnych filtrów SUZUKI. Decydując się na użycie filtrów innych producentów należy upewnić się, czy są odpowiedniej jakości i przestrzegać zaleceń producenta.
- Wycieki oleju spod filtra oleju lub korka spustowego wskazują na nieprawidłowe zamontowanie filtra lub uszkodzenie uszczelki. Jeśli stwierdzony zostanie wyciek lub powstaną wątpliwości co do prawidłowości dociągnięcia filtra, należy zlecić autoryzowanej stacji obsługi SUZUKI sprawdzenie samochodu.

Płyn w układzie chłodzenia silnika

Dobór płynu chłodzącego

UWAGA

SUZUKI LLC Super (niebieski):
Płyn ten jest gotowym do użycia roztworem o odpowiednim stężeniu. Nie należy dodatkowo rozcieńczać go wodą, ponieważ grozi to jego zamarzeniem i/lub przegrzaniem silnika.

W celu zachowania odpowiednich osiągnięć i trwałości silnika należy stosować oryginalny płyn SUZUKI do układów chłodzenia silnika lub jego zamiennik.

INFORMACJA:

W przypadku wymiany płynu na inny niż SUZUKI LLC Super (niebieski), obowiązuje terminarz podany dla płynu SUZUKI LLC Standard (zielony), przedstawiony w „Planie obsługi okresowej” zamieszczonym w tym rozdziale.

Tego typu płyn jest najbardziej odpowiedni, ponieważ:

- Pomaga utrzymać odpowiednią temperaturę silnika.
- Ma odpowiednio niską temperaturę krzepnięcia i wysoką temperaturę wrzenia.
- Zapewnia odpowiednią ochronę przed korozją.

Zastosowanie niewłaściwego płynu może spowodować uszkodzenie układu chłodzenia silnika. Autoryzowana stacja obsługi SUZUKI służy pomocą przy doborze właściwego płynu chłodzącego.

UWAGA

W celu uniknięcia uszkodzenia układu chłodzenia silnika należy:

- Stosować wyłącznie wysokiej jakości bezkrzemianowy płyn niskokrzepnący na bazie glikolu etylenowego, rozcieńczony w odpowiedniej proporcji wodą.
- Koncentrat płynu niskokrzepnącego powinien być rozcieńczony wodą destylowaną w proporcji 50 na 50. W żadnym wypadku nie należy przekraczać proporcji 70 części koncentratu na 30 części wody destylowanej, ponieważ przy wyższych stężeniach może dochodzić do przegrzewania się silnika.
- Za wyjątkiem płynu SUZUKI LLC Super (niebieski), do układu chłodzenia silnika nie należy wlewać zarówno koncentratu nierozcieńczonego, jak i samej wody.
- Nie stosować żadnych dodatków ani inhibitorów. Mogą one nie być przystosowane do układu chłodzenia silnika w tym samochodzie.
- Nie mieszać ze sobą różnych rodzajów bazowych cieczy niskokrzepnących, ponieważ może to doprowadzić do przedwczesnego zużycia uszczelnień, przegrzewania się silnika oraz poważnego uszkodzenia zespołu napędowego.

Sprawdzanie poziomu płynu

Poziom płynu sprawdza się w zbiorniku wyrównawczym, a nie w chłodnicy. Gdy silnik jest zimny, poziom płynu powinien znajdować się pomiędzy znakami „FULL” i „LOW”.

Uzupełnianie płynu

⚠ OSTRZEŻENIE

Połączenie płynu przeznaczonego do układu chłodzenia silnika stwarza poważne zagrożenie dla zdrowia lub życia. Wdychanie oparów cieczy chłodzącej lub dostanie się jej oczu grozi poważnymi obrażeniami.

- W razie połączenia nie należy wywoływać wymiotów, lecz natychmiast skontaktować się z lekarzem.
- Unikać wdychania oparów płynu. W razie zaistnienia takiego przypadku należy natychmiast wyjść na świeże powietrze.
- W razie dostania się płynu do oczu należy je przemyć wodą i zwrócić się o pomoc medyczną.
- Po kontakcie z płynem należy dokładnie umyć dłonie.
- Należy go zabezpieczyć przed dostępem dzieci i zwierząt domowych.

UWAGA

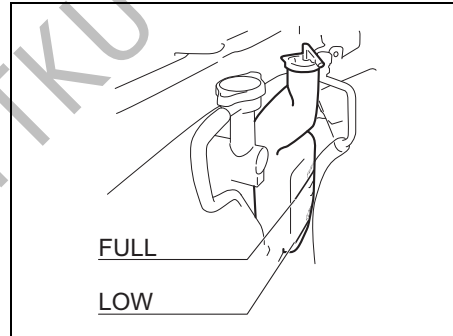
SUZUKI LLC Super (niebieski):
Płyn ten jest gotowym do użycia roztworem o odpowiednim stężeniu. Nie należy dodatkowo rozcieńczać go wodą, ponieważ grozi to jego zamrożeniem i/lub przegrzaniem silnika.

UWAGA

SUZUKI LLC Standard (zielony):

- Należy stosować 50% roztwór wodny płynu niskokrzepnącego.
- Dla temperatur poniżej -35°C można użyć większych stężeń płynu, nie przekraczając jednak 60% i stosując się do instrukcji na opakowaniu płynu niskokrzepnącego.

(Wersje z silnikiem o zapłonie iskrowym)



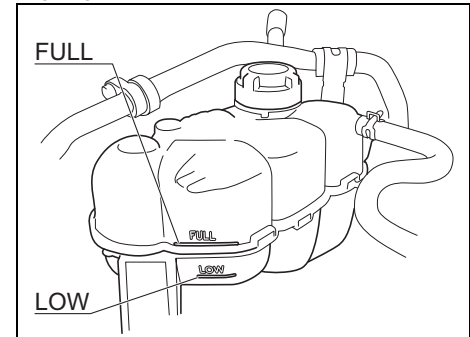
61MM2A001

Jeśli poziom płynu jest poniżej znaku „LOW”, należy dolać płynu. W tym celu należy zdjąć zakrętkę zbiornika wyrównawczego i dolać płynu, aż do osiągnięcia poziomu „FULL”. Nigdy nie napełniać zbiornika wyrównawczego powyżej znaku „FULL”.

UWAGA

Korek zbiornika płynu chłodzącego należy nakładać w ten sposób, aby oznaczenie na nim odpowiadało oznaczeniu na zbiorniku. W przeciwnym razie może dojść do wycieku płynu.

(Wersje z silnikiem o zapłonie samoczynnym)



61MM459

⚠ OSTRZEŻENIE

Gdy temperatura płynu w układzie chłodzenia silnika o zapłonie samoczynnym jest wysoka, zdejmowanie zakrętki zbiornika wyrównawczo-odgazowującego jest niebezpieczne, ponieważ pod wpływem wysokiego ciśnienia może zostać wypchnięty parzący płyn i para. Przed zdjęciem zakrętki należy odczekać, aż temperatura płynu obniży się.

Jeśli poziom płynu jest poniżej znaku „LOW”, należy dolać płynu. W tym celu, gdy silnik jest zimny należy powoli odkręcić zakrętkę w kierunku przeciwnym do ruchu wskazówek zegara, stopniowo uwalniając nadciśnienie. Dolać płynu aż do osiągnięcia poziomu „FULL”. Nigdy nie napełniać zbiornika powyżej tego znaku.

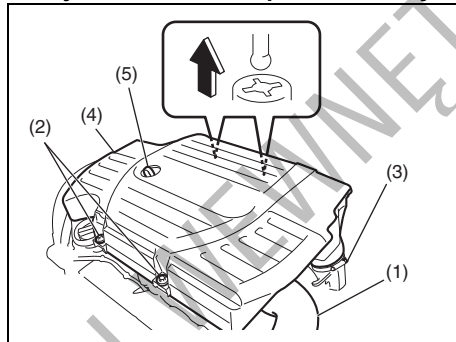
Wymiana płynu chłodzącego

Ponieważ wymagane są specjalne procedury postępowania, materiały i narzędzia, zalecane jest powierzenie tej czynności autoryzowanej stacji obsługi SUZUKI.

Filtr powietrza

Zanieczyszczony filtr powietrza powoduje wzrost oporów w układzie dolotowym i w efekcie spadek mocy silnika oraz zwiększone zużycie paliwa.

Wersje z silnikiem o zapłonie iskrowym

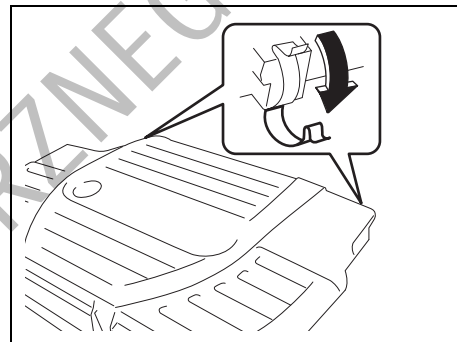


61MM0B063

- 1) Odłączyć przewód wlotowy filtra powietrza (1).
- 2) Wykręcić śruby (2), poluzować śrubę (3) i wyciągnąć filtr powietrza (4) pionowo do góry.

UWAGA

Przy podnoszeniu filtra powietrza należy uważać, aby nie zaczepić i nie uszkodzić miarki poziomu oleju silnikowego (5).

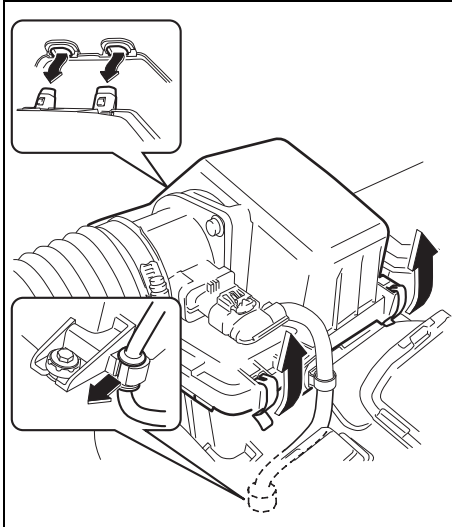


61MM0B064

- 3) W celu wyjęcia wkładu filtrującego należy zluźnić boczne zaciski obudowy filtra i zdjąć pokrywę filtra. Jeżeli wkład filtrujący jest zabrudzony, należy go wymienić na nowy.

Zacisnąć boczne zaciski lub mocno wkręcić śruby mocujące.

Wersje z silnikiem o zapłonie samoczynnym



61MM0A126

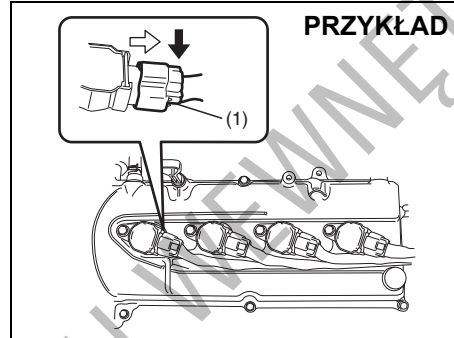
W celu wyjęcia wkładu filtrującego należy zluźnić boczne zaciski obudowy filtra i zdjąć pokrywę filtra. Jeżeli wkład filtrujący jest zabrudzony, należy go wymienić na nowy.

Zacisnąć mocno boczne zaciski mocujące.

Świece zapłonowe

Wymiana i sprawdzenie świec zapłonowych

Wersje z silnikiem o zapłonie iskrowym



80JM125

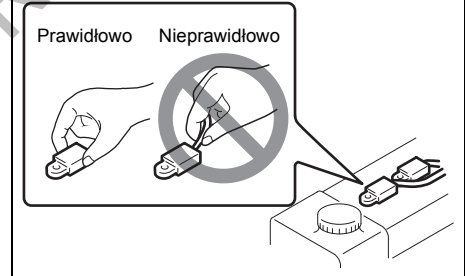
W celu uzyskania dostępu do świec zapłonowych, należy:

- 1) Wyjąć filtr powietrza. Wskazówki podane są pod hasłem „Filtr powietrza” w tym rozdziale.
- 2) W razie potrzeby rozłączyć złącze (1), naciskając dźwignię zatrzasku.
- 3) Wykręcić wkręty.
- 4) Wyciągnąć cewki zapłonowe do góry.

INFORMACJA:

Należy pamiętać o prawidłowym umieszczeniu przewodów, połączeniu złączy elektrycznych, nałożeniu uszczelki filtra powietrza oraz podkładek.

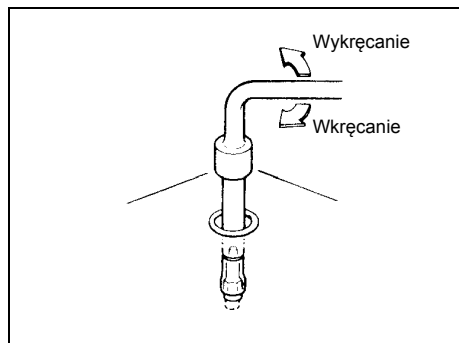
PRZYKŁAD



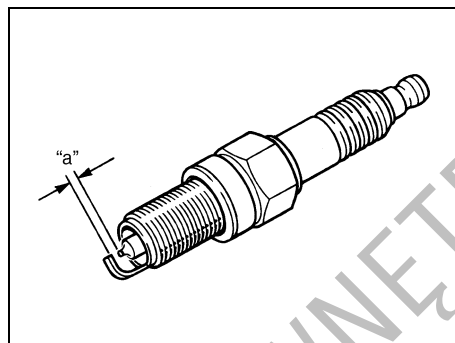
78K179

UWAGA

- Odłączając cewki zapłonowe nie ciągnąć za przewody. Ciągnięcie za przewód może spowodować jego uszkodzenie.
- Nie należy dotykać elektrody środkowej irydowych lub platynowych świec zapłonowych, ponieważ można ją łatwo uszkodzić.



60G160



54G106

Odstęp elektrod świecy zapłonowej „a”:
K16HPR-U11/SILFR6A11
1,0 – 1,1 mm

UWAGA

- Świece zapłonowe należy dla ochrony gwintu wkręcić palcami, po czym dociągnąć kluczem dynamometrycznym momentem 25 Nm (2,5 kGm). Gdy świece są wyjęte, należy uważać, aby przez otwory świec do wnętrza silnika nie dostały się zanieczyszczenia.
- Nie stosować świec o niewłaściwym gwincie.

UWAGA

Wymieniając świece zapłonowe należy używać marki i typu właściwych dla danego pojazdu. Właściwe świece podane są w rozdziale „DANE TECHNICZNE” na końcu książki. Użycie świec zapłonowych innych producentów należy skonsultować z autoryzowaną stacją obsługi SUZUKI.

Olej przekładniowy

INFORMACJA:

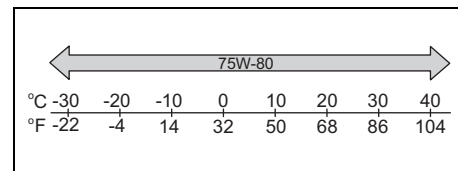
Dwusprzęgłowa skrzynia biegów TCSS nie wymaga zbyt częstej obsługi technicznej. Nie ma potrzeby dolewania lub wymiany oleju. Należy natomiast regularnie sprawdzać, czy nie ma jego wycieków. W razie ich stwierdzenia należy zlecić autoryzowanej stacji obsługi SUZUKI sprawdzenie skrzyni biegów.

Olej w mechanicznej skrzyni biegów, skrzynce rozdzielczej (4WD) i tylnym mechanizmie różnicowym (4WD)

Do uzupełniania należy zawsze stosować olej przekładniowy odpowiedniego gatunku i lepkości, dobrany zgodnie z przedstawionym schematem.

Do mechanicznej skrzyni biegów szczególnie zalecane jest stosowanie oleju przekładniowego „SUZUKI GEAR OIL 75W-80”.

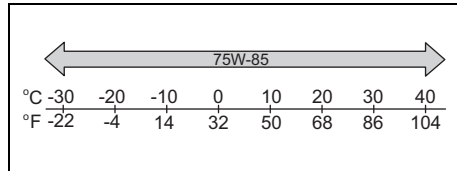
Olej w mechanicznej skrzyni biegów



68LM728

Do skrzynki rozdzielczej i tylnego mechanizmu różnicowego (w wersjach 4WD) szczególnie zalecane jest stosowanie oleju przekładniowego „SUZUKI GEAR OIL 75W-85”.

Olej w skrzynce rozdzielczej (4WD)
Olej w tylnym mechanizmie różnicowym (4WD)



71LMT0701

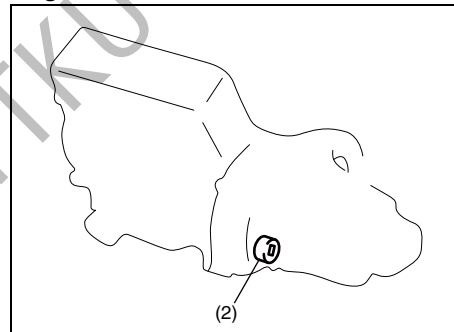
Sprawdzanie poziomu oleju przekładniowego

Pięciostopniowa mechaniczna skrzynia biegów



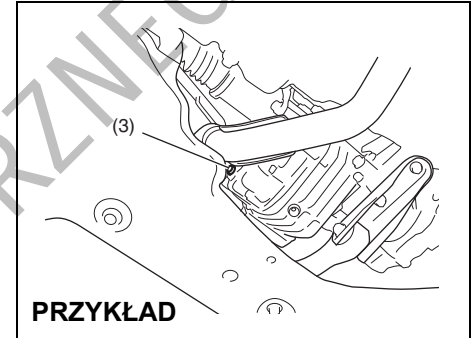
52LM021

Sześciostopniowa mechaniczna skrzynia biegów



71LS10701

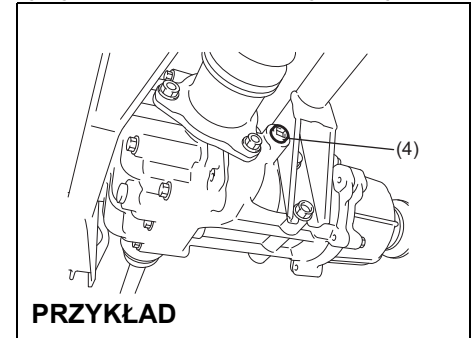
Skrzynka rozdzielcza (wersje 4WD)



61MM0B065

(3) Korek otworu wlewowego i kontrolnego

Tylny mechanizm różnicowy (wersje 4WD)



61MM0B066

(4) Korek otworu wlewowego i kontrolnego

DO UŻYTKU WENETRZNEGO

W celu sprawdzenia poziomu oleju przekładniowego należy wykonać następujące czynności:

- 1) Zaparkować samochód w płaskim, poziomym miejscu i uruchomić hamulec postojowy. Następnie wyłączyć silnik.
- 2) Wykręcić korek otworu wlewowego i kontrolnego oleju.

Mechaniczna skrzynia biegów:

- 3) Jeżeli olej wystaje się przez otwór wlewowy, jego poziom jest prawidłowy. Wkręcić korek otworu wlewowego. Jeżeli poziom oleju jest niższy, dolać oleju przez otwór wlewowy, aż się przeleje.

Skrzynka rozdzielcza i tylny mechanizm różnicowy:

- 3) Sięgnąć palcem w głąb otworu. Jeśli poziom oleju dochodzi do dolnego brzegu otworu, ilość oleju jest właściwa i można wkręcić korek z powrotem.
- 4) Gdy poziom oleju jest zbyt niski, należy przez otwór (3) lub (4) dolać oleju przekładniowego, aż jego poziom osiągnie dolny brzeg otworu. Następnie wkręcić korek.

Moment dokręcenia korka otworu wlewowego i kontrolnego

Mechaniczna skrzynia biegów (1) lub (2):
21 Nm (2,1 kGm)

**Skrzynka rozdzielcza (3) /
Tylny mechanizm różnicowy (4):**
23 Nm (2,3 kGm)

PRZESTROGA

Po jeździe temperatura oleju może być na tyle wysoka, aby spowodować oparzenie. Przed przystąpieniem do kontroli poziomu oleju należy odczekać, aż korek ostygnie w stopniu wystarczającym, by można go chwycić nieosłoniętą dłonią.

UWAGA

Wkręcając korek należy, w celu zabezpieczenia przed wyciekami, zastosować następującą masę uszczelniającą lub jej odpowiednik.

SUZUKI Bond No. „1216E” lub „1217G”

Wymiana oleju przekładniowego

Ponieważ wymagane są specjalne procedury postępowania oraz specjalne materiały i narzędzia, zaleca się powierzenie tej czynności autoryzowanej stacji obsługi SUZUKI.

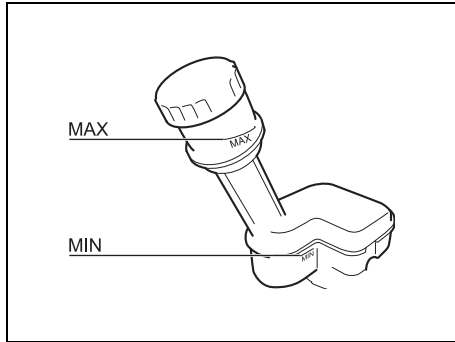
Płyn w zbiorniku układu siłowników TCSS

Sprawdzanie poziomu, dolewanie lub wymiana płynu

Ze względu na wymagane specjalne procedury postępowania, zalecane jest powierzenie tych czynności autoryzowanej stacji obsługi SUZUKI.

Pedał sprzęgła

Sprzęgło sterowane hydraulicznie



61MM0B067

Od czasu do czasu należy sprawdzić poziom płynu w układzie hydraulicznym sprzęgła oraz czy pedał działa bez zacięć. Gdy wyczuwalne jest szarpanie sprzęgła przy pełnym wciśnięciu pedału, należy zlecić autoryzowanej stacji obsługi SUZUKI sprawdzenie sprzęgła. Gdy poziom płynu jest bliski kreski „MIN”, należy dolać płynu hamulcowego SAE J1704 lub DOT4 do poziomu „MAX”.

Płyn w bezstopniowej skrzyni biegów CVT

Właściwy płyn

Stosować płyn do przekładni bezstopniowych „SUZUKI CVT FLUID GREEN-2”.

Sprawdzenie poziomu płynu

UWAGA

Jazda ze zbyt małą lub zbyt dużą ilością płynu może spowodować uszkodzenie skrzyni biegów.

Poziom płynu w bezstopniowej skrzyni biegów CVT należy sprawdzać, gdy ma on normalną temperaturę roboczą.

Sprawdzanie poziomu płynu:

- 1) W celu rozgrzania płynu należy jechać samochodem lub pozostawić silnik na biegu jałowym tak długo, aż wskaźnik temperatury silnika osiągnie zakres normalnej temperatury roboczej.
- 2) Następnie jechać samochodem przez kolejne dziesięć minut.

UWAGA

Do bezstopniowej skrzyni biegów CVT należy stosować wyłącznie zalecany przez producenta tego samochodu płyn. Użycie płynu innego niż „SUZUKI CVT FLUID GREEN-2” grozi uszkodzeniem skrzyni biegów lub samochodu.

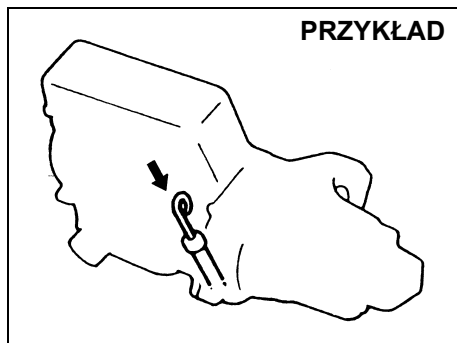
INFORMACJA:

Nie należy sprawdzać poziomu płynu bezpośrednio po dłuższej jeździe z dużą prędkością lub po jeździe miejskiej podczas upału. Aby wskazania miernika poziomu płynu były prawidłowe, należy odczekać aż płyn ostygnie (około 30 minut).

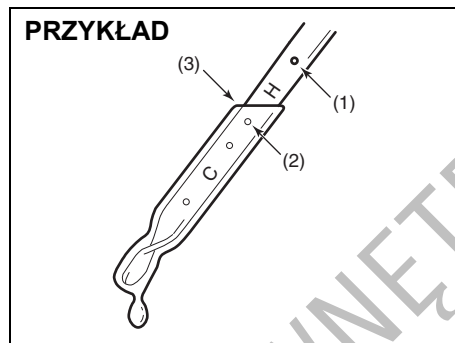
- 3) Zaparkować samochód w płaskim, poziomym miejscu.
- 4) Uruchomić hamulec postojowy i przy ustawieniu dźwigni skrzyni biegów w położeniu „P” (Parkowanie) uruchomić silnik samochodu. Pozostawić silnik pracujący na biegu jałowym przez dwie minuty i nie wyłączać go podczas sprawdzania.
- 5) Trzymając stopę na pedale hamulca, przesunąć dźwignię skrzyni biegów po kolei we wszystkie położenia, po czym wrócić do pozycji „P”.

▲ OSTRZEŻENIE

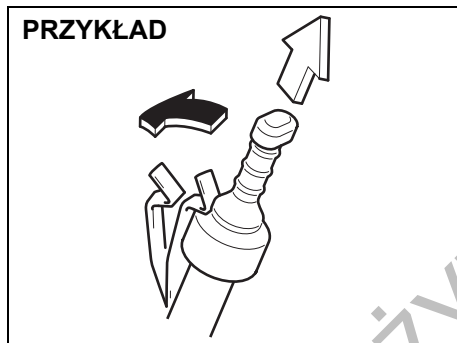
Podczas poruszania dźwignią skrzyni biegów należy stale naciskać pedał hamulca, inaczej pojazd może nagle ruszyć.



75F086



57L20701



80J2071

- (1) PEŁNO
- (2) DOLAĆ
- (3) Odczyt w najniższym punkcie

- 6) Dla ułatwienia identyfikacji uchwyt miarki poziomu płynu jest koloru pomarańczowego.

Wyciągnąć miarkę poziomu płynu, wytrzeć ją do czysta i z powrotem wsunąć, aż do oparcia się jej zaślepki. Następnie ponownie wyciągnąć miarkę.

- 7) Obejrzeć obie strony miarki i odczytać wskazanie w najniższym punkcie. Poziom płynu powinien mieścić się w zakresie dla płynu gorącego.

Sprawdzanie stanu i wymiana płynu

Ponieważ przy sprawdzaniu stanu i wymianie płynu w bezstopniowej skrzyni biegów CVT wymagane są specjalne procedury postępowania oraz specjalne materiały i narzędzia, zaleca się powierzenie tej czynności autoryzowanej stacji obsługi SUZUKI.

Filtr paliwa w silniku o zapłonie samoczynnym

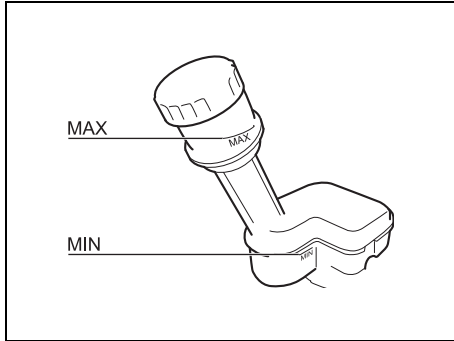
Jeżeli lampka ostrzegawcza filtra paliwa zaświeci się podczas jazdy, prawdopodobnie w filtrze zgromadziła się zbyt duża ilość wody. Należy ją niezwłocznie usunąć. W takim przypadku należy zlecić sprawdzenie samochodu autoryzowanej stacji obsługi SUZUKI.

UWAGA

Po sprawdzeniu lub uzupełnieniu płynu należy dokładnie wsunąć miarkę na miejsce.

Hamulce

Płyn hamulcowy



61MM0B067

Poziom płynu hamulcowego sprawdza się przez obserwację zbiorniczka w komorze silnika. Poziom płynu powinien znajdować się pomiędzy liniami „MAX” i „MIN”. Jeśli poziom płynu jest w pobliżu „MIN”, należy go uzupełnić do kreski „MAX” płynem hamulcowym typu SAE J1704 lub DOT4.

⚠ OSTRZEŻENIE

Nieprzestrzeganie poniższych wskazań może doprowadzić do odniesienia obrażeń ciała lub poważnego uszkodzenia układu hamulcowego.

- Jeśli płyn hamulcowy w zbiorniczku spadnie poniżej określonego poziomu, zapala się lampka ostrzegawcza w zespole wskaźników (przy pracującym silniku i całkowicie zlurowanym hamulcu postojowym). Gdy lampka zaświeci się, należy natychmiast zlecić autoryzowanej stacji obsługi SUZUKI sprawdzenie układu hamulcowego.
- Szybka utrata płynu wskazuje na nieszczelność w układzie hamulcowym, którą powinna natychmiast sprawdzić autoryzowana stacja obsługi SUZUKI.
- Nie należy używać innego płynu niż płyn hamulcowy typu SAE J1704 lub DOT4. Nie używać płynu regenerowanego lub przechowywanego w starych bądź otwartych pojemnikach. Szczególnie ważne jest, aby obce ciała ani inne ciecze nie dostały się do zbiorniczka płynu hamulcowego.

⚠ PRZESTROGA

Płyn hamulcowy jest szkodliwy dla oczu oraz uszkodza pokrycia lakirowe. Przy dopełnianiu zbiorniczka należy zachować ostrożność.

⚠ OSTRZEŻENIE

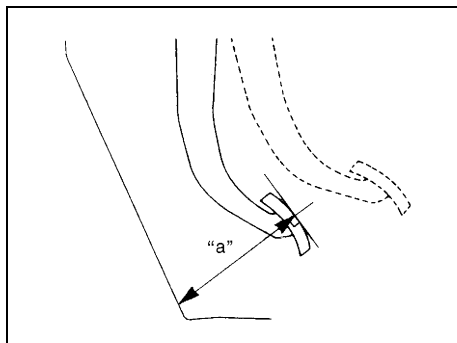
W przypadku poślknięcia płynu hamulcowy jest szkodliwy dla zdrowia, a nawet śmiertelnie trujący. Jest on również niebezpieczny w kontakcie ze skórą lub gdy dostanie się do oczu. W razie poślknięcia nie należy wywoływać wymiotów i natychmiast skontaktować się z lekarzem. W razie dostania się płynu do oczu należy je przemyć wodą i zwrócić się o pomoc medyczną. Po kontakcie z płynem należy dokładnie umyć dłonie. Płyn może być trujący dla zwierząt. Należy go zabezpieczyć przed dostępem dzieci i zwierząt domowych.

INFORMACJA:

W przypadku hamulców tarczowych możliwe jest obniżanie się poziomu płynu w miarę zużycia klocków hamulcowych.

Pedał hamulca zasadniczego

Sprawdzić, czy naciśnięty pedał hamulca zatrzymuje się na stałej wysokości, bez „miękkiego” zapadania się. Jeżeli nie, należy zlecić autoryzowanej stacji obsługi Suzuki sprawdzenie układu hamulcowego. W razie wątpliwości, czy pedał ma stałą wysokość, można to sprawdzić w opisany niżej sposób.



54G108

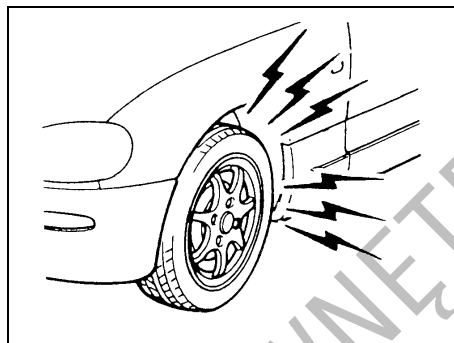
Minimalna odległość pedału od wykładziny podłogowej „a”: 59 mm

Gdy silnik pracuje, zmierzyć odległość od wykładziny podłogowej pedału hamulca, naciśniętego siłą ok. 30 kG. Minimalna wymagana odległość podana jest powyżej. Ponieważ układ hamulcowy jest samonastawny, nie zachodzi potrzeba regulacji.

Jeśli zmierzona odległość pomiędzy pedałem a wykładziną podłogową jest mniejsza niż wymagana, należy dokonać sprawdzenia pojazdu w autoryzowanej stacji obsługi SUZUKI.

INFORMACJA:

Przy pomiarze odległości pomiędzy pedałem a podłogą należy uwzględnić grubość dywaników.



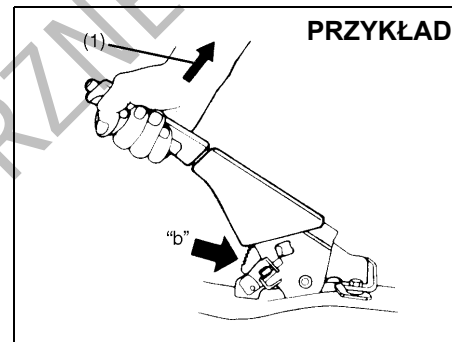
60G104S

⚠ OSTRZEŻENIE

W przypadku wystąpienia jednego z poniższych problemów w układzie hamulcowym, należy natychmiast zlecić jego sprawdzenie autoryzowanej stacji obsługi SUZUKI.

- Słaba skuteczność hamulców
- Nierówne hamowanie (hamulce nie działają jednakowo na wszystkie koła)
- Nadmierny skok pedału
- Blokowanie się hamulców
- Nadmierna hałaśliwość

Hamulec postojowy



54G109

Liczba zębów zapadki „b”:
4 – 9
Siła zaciągnięcia dźwigni (1):
200 N (20 kG)

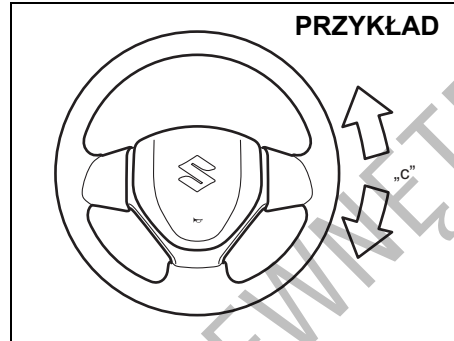
Prawidłową regulację hamulca postojowego sprawdza się licząc odgłosy zapadki w czasie powolnego zaciągania hamulca, aż do pełnego jego zadziałania. Dźwignia hamulca powinna zatrzymać się w określonym powyżej przedziale zębów zapadki, przy czym tylne koła powinny zostać całkowicie unieruchomione. Jeśli hamulec nie jest prawidłowo wyregulowany lub nie zostaje całkowicie zwolniony mimo pełnego cofnięcia dźwigni, należy dokonać jego kontroli i/lub regulacji w autoryzowanej stacji obsługi SUZUKI.

Tarcze hamulcowe

Hamulce	Grubość graniczna
Przednie	20,0 mm
Tylne	8,0 mm

Jeżeli zmierzona grubość lub średnica wewnętrzna w miejscu największego zużycia przekracza podane wyżej wartości graniczne, dany element należy wymienić na nowy. Pomiar ten wymaga demontażu hamulców oraz użycia mikrometru, co powinno być wykonane zgodnie ze wskazówkami podanymi w instrukcji serwisowej lub w publikowanych na stronie internetowej informacjach technicznych.

Kierownica



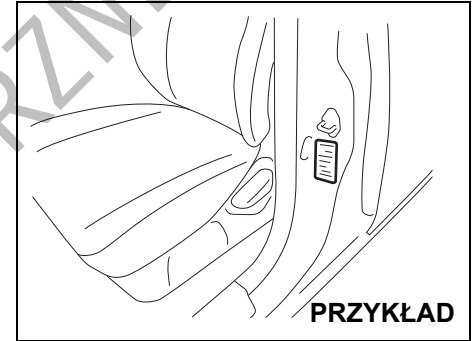
68LM708

Luz na kole kierownicy „c”: 0 – 30 mm

Luz kierownicy sprawdza się mierząc na jej obwodzie odległość pomiędzy punktami lekkiego oporu przy jej delikatnym obracaniu w lewo i w prawo. Luz powinien mieścić się w podanych granicach.

Sprawdzenia, czy kierownica obraca się łatwo i równomiernie bez szarpania, dokonuje się przez jej obracanie w prawo i w lewo do skrajnych położeń podczas powolnej jazdy na otwartej przestrzeni. Jeśli luz nie mieści się w powyższym zakresie lub stwierdzona zostanie inna usterka, układ musi zostać sprawdzony przez autoryzowaną stację obsługi SUZUKI.

Opony



80JS025

Właściwe wartości ciśnienia w oponach kół przednich i tylnych podane są na naklejce informacyjnej. Zarówno w przednich, jak i tylnych kołach ciśnienie powinno być zgodne z zalecanym.

Należy zauważyć, że podane wartości ciśnienia nie dotyczą dojazdowego koła zapasowego.

INFORMACJA:

Ciśnienie w ogumieniu może zmieniać się na skutek zmian temperatury otoczenia, ciśnienia atmosferycznego lub temperatury opony w trakcie jazdy. W celu ograniczenia możliwości zaświecenia się lampki ostrzegawczej niskiego ciśnienia w ogumieniu (w niektórych wersjach) na skutek normalnych zmian temperatury otoczenia i ciśnie-

nia atmosferycznego, sprawdzanie i korygowanie ciśnienia w oponach powinno być wykonywane, gdy są one zimne. Przy sprawdzaniu bezpośrednio po przerwaniu jazdy, opony mogą wykazywać prawidłowe ciśnienie, lecz gdy ostygną, jego wartość może spaść poniżej nominalnej. Podobny efekt może wystąpić, gdy po napełnieniu opon do zalecanego ciśnienia w ciepłym garażu samochód wyjedzie na zewnątrz i znajdzie się w warunkach niskiej temperatury. W przypadku korygowania ciśnienia w oponach wykonywanego w garażu, w którym jest cieplej niż na zewnątrz, na każde 0,8°C różnicy temperatur pomiędzy garażem a otoczeniem należy dodać 1 kPa do zalecanej wartości ciśnienia w zimnej oponie.

Sprawdzanie opon

Opony pojazdu należy sprawdzać okresowo, wykonując następujące czynności:

- 1) Zmierzyć ciśnienie powietrza manometrem do opon. W razie potrzeby doprowadzić do stanu prawidłowego. Nie należy zapominać o kole zapasowym.

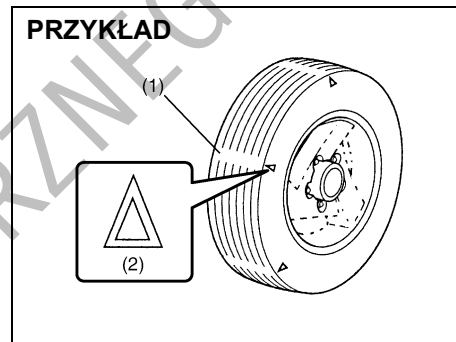
OSTRZEŻENIE

- Ciśnienie w oponach powinno być sprawdzane, gdy są one zimne, inaczej wskazania będą nieprawidłowe.
- Podczas pompowania koła należy od czasu do czasu sprawdzać ciśnienie, aż do osiągnięcia właściwej wartości.
- Opony nie powinny nigdy pozostawać napompowane do zbyt niskiej lub zbyt wysokiej wartości ciśnienia.

Zbyt niskie ciśnienie może spowodować nienormalną charakterystykę sterowności lub przesunięcie obręczy względem krawędzi opony, co może stać się przyczyną wypadku lub uszkodzenia opony albo obręczy koła.

Nadmierne ciśnienie może spowodować rozerwanie opony, stwarzając zagrożenie odniesienia obrażeń ciała. Może ono też niekorzystnie wpłynąć na charakterystykę sterowności i doprowadzić do wypadku.

PRZYKŁAD



54G136

- (1) Wskaźnik zużycia bieżnika
 - (2) Znacznik położenia wskaźnika
- 2) Sprawdzić, czy głębokość rowka bieżnika przekracza 1,6 mm. Dla ułatwienia kontroli opony mają wprasowane wskaźniki zużycia. Gdy wskaźniki zużycia ukażą się na powierzchni bieżnika, głębokość bieżnika wynosi 1,6 mm lub mniej i opona wymaga wymiany.
 - 3) Poszukać śladów nieprawidłowego zużycia, pęknięć i uszkodzeń. Opony z pęknięciami lub innymi uszkodzeniami powinny zostać wymienione. Jeśli opona wykazuje nietypowe zużycie, należy dokonać jej kontroli w autoryzowanej stacji obsługi SUZUKI.

⚠ PRZESTROGA

Uderzenia w krawężniki i jazda po kamieniach grożą uszkodzeniem opony oraz mogą niekorzystnie wpłynąć na geometrię ustawienia kół pojazdu. Opony i geometria ustawienia kół powinny być regularnie sprawdzane przez autoryzowaną stację obsługi SUZUKI.

- 4) Sprawdzić, czy nie są poluzowane śruby mocujące koła.
- 5) Sprawdzić, czy w opony nie są wbite gwoździe, kamienie lub inne objekty.

⚠ OSTRZEŻENIE

- Samochód ten jest wyposażony w opony jednakowego typu i rozmiaru. Jest to istotne dla zachowania właściwej kierownalności i własności jezdnych pojazdu. Nigdy nie należy mieszać opon różnych typów i wymiarów w tym samym pojeździe. Wymiary i typy stosowanych opon powinny być zgodne z zatwierdzonymi przez SUZUKI jako standardowe lub opcjonalne wyposażenie pojazdu.
- Zastąpienie oryginalnych kół i opon pojazdu niektórymi rodzajami tego typu produktów dostępnych na rynku może spowodować istotną zmianę własności jezdnych i sterowności samochodu.
- Należy używać wyłącznie zestawień kół i opon zatwierdzonych przez SUZUKI jako standardowe lub opcjonalne wyposażenie tego pojazdu.

UWAGA

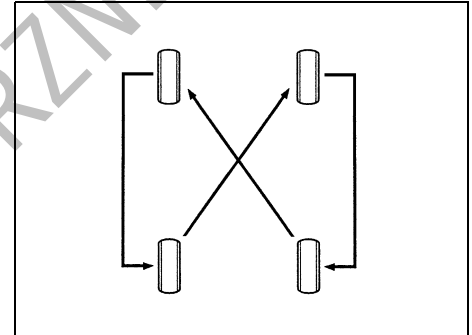
Zastąpienie oryginalnych opon ogumieniem o innym rozmiarze może spowodować fałszywe odczyty prędkościomierza i licznika przebiegu. Przed zakupem ogumienia o innych wymiarach niż oryginalne opony należy taką ewentualność skonsultować w autoryzowanej stacji obsługi SUZUKI.

UWAGA

W przypadku wersji z napędem na obie osie jezdne (4WD) wszystkie cztery opony muszą być jednakowego rozmiaru i pochodzić od tego samego producenta, inaczej może dojść do uszkodzenia układu przeniesienia napędu.

Przekładanie kół

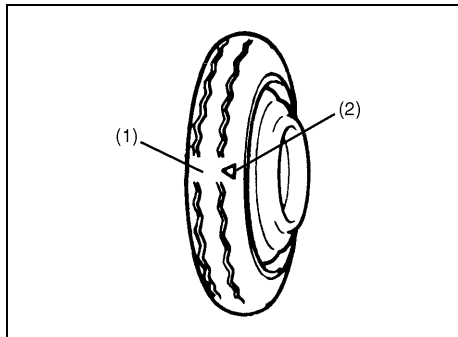
Przekładanie 4 kół



54G114

W celu uniknięcia nierównomiernego zużycia bieżnika oraz wydłużenia trwałości opon należy okresowo przekładać koła zgodnie z odpowiednim schematem pokazanym na ilustracjach. Operacja ta powinna być wykonywana co 10000 km. Po przełożeniu należy doprowadzić ciśnienie w oponach kół przednich i tylnych do wartości zgodnej z danymi na naklejce informacyjnej.

Dojazdowe koło zapasowe (w niektórych wersjach)



54G115

- (1) Wskaźnik zużycia bieżnika
- (2) Znacznik położenia wskaźnika

Samochód ten może być wyposażony w małogabarytowe (tzw. dojazdowe) koło zapasowe. Pozwala ono zaoszczędzić miejsce w bagażniku, a jego mniejsza masa ułatwia instalację w przypadku przebicia opony. Koło takie przeznaczone jest wyłącznie do czasowego użycia w sytuacji awaryjnej, na czas naprawy lub do chwili wymiany normalnej opony na nową. Ciśnienie w kole zapasowym należy sprawdzać przynajmniej raz na miesiąc. Do tego celu należy używać dobrej jakości manometru. Ciśnienie powinno wynosić 420 kPa. Równocześnie należy sprawdzić pewność jego zamocowania. W razie potrzeby dokręcić śrubę mocującą.

Nie należy zakładać jednocześnie dwóch lub więcej dojazdowych kół zapasowych.

▲ OSTRZEŻENIE

Dojazdowe koło zapasowe przeznaczone jest wyłącznie do czasowego użycia, w sytuacjach awaryjnych. Przedłużone używanie dojazdowego koła zapasowego może doprowadzić do uszkodzenia jego opony i utraty panowania nad pojazdem. Używając tego koła należy zawsze zachować następujące środki ostrożności:

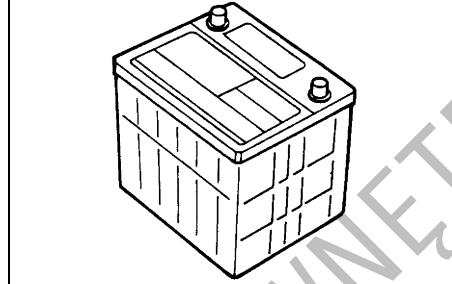
- Pamiętać o zmienionych właściwościach jezdnych samochodu z założonym kołem dojazdowym.
- Nie przekraczać prędkości 80 km/h.
- Jak najszybciej zastąpić dojazdowe koło zapasowe zwykłym kołem.
- Pamiętać o obniżonym prześwicie podwozia samochodu z założonym kołem dojazdowym.
- Zalecane ciśnienie w dojazdowym kole zapasowym wynosi 420 kPa.
- Nie zakładać na to koło łańcuchów. W razie potrzeby założenia łańcuchów na koła należy przełożyć koła w taki sposób, aby na przedniej osi jezdnej znalazły się zwykłe koła.
- Bieżnik małogabarytowego koła zapasowego ma znacznie krótszą żywotność niż w normalnej oponie. Gdy pokaże się wskaźnik zużycia bieżnika, oponę należy natychmiast wymienić.
- W razie wymiany małogabarytowej opony należy użyć opony o takiej samej budowie i takim samym rozmiarze, jak zamontowana fabrycznie.

Akumulator

▲ OSTRZEŻENIE

- Akumulatory wytwarzają łatwopalny gaz – wodór. Nie należy dopuszczać do występowania płomienia lub iskier w pobliżu akumulatora, gdyż grozi to wybuchem. Pracując w pobliżu akumulatora nie należy palić.
- Kontrolując lub obsługując akumulator należy zdjąć zacisk przewodu z bieguna ujemnego. Należy uważać, aby nie spowodować zwarcia przez przypadkowe zetknięcie się metalowego przedmiotu jednocześnie z biegunem akumulatora i pojazdem.
- Aby samemu nie zostać uszkodzonym i nie uszkodzić pojazdu lub akumulatora, w razie konieczności rozruchu pojazdu z obcego źródła prądu należy przestrzegać zaleceń podanych w instrukcji rozruchu awaryjnego w rozdziale „SYTUACJE AWARYJNE”.
- Znajdujący się we wnętrzu akumulatora roztwór kwasu siarkowego może spowodować utratę wzroku lub poważne oparzenia. Stosować odpowiednią ochronę oczu i dłoni. W razie dostania się elektrolitu do oczu lub na skórę, przemyć miejsce obfitą ilością wody i skorzystać z pomocy lekarskiej. Zabezpieczyć akumulator przed dostępem dzieci.

PRZYKŁAD

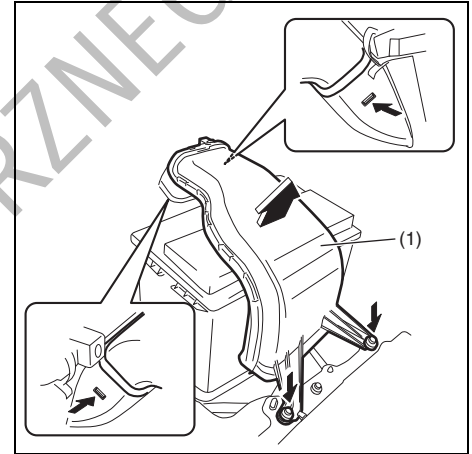


52KM160

Zamontowany w tym samochodzie akumulator bezobsługowy nie wymaga uzupełniania wody destylowanej. Jednak należy okresowo sprawdzać stan ogólny akumulatora oraz czy na jego biegunach i uchwycie mocującym nie występuje korozja. Korodujące miejsca należy oczyścić ostrą szczotką i wodnym roztworem amoniaku lub sody oczyszczonej. Następnie zmyć czystą wodą.

W razie postoju samochodu trwającego miesiąc lub dłużej należy odłączyć przewód od ujemnego bieguna, ograniczając w ten sposób rozładowanie akumulatora.

Wymiana akumulatora

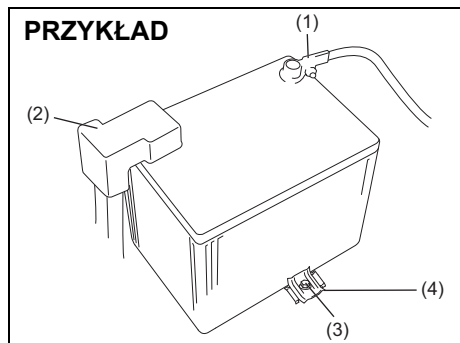


61MS2A006

INFORMACJA:

(Wersje z silnikiem o zapłonie samoczynnym)

W celu uzyskania dostępu do akumulatora należy odkręcić śruby mocujące i naciskając zatrzaski zdjąć kanał dolotowy (1).



W celu wymontowania akumulatora:

- 1) Odłączyć zacisk ujemny (1).
- 2) Odłączyć zacisk dodatni (2).
- 3) Wykręcić wkręt wspornika (3) i wyjąć wspornik (4).
- 4) Wyjąć akumulator.

W celu zamontowania akumulatora:

- 1) Wykonać w odwrotnej kolejności czynności związane z wymontowaniem akumulatora.
- 2) Mocno dociągnąć wkręt wspornika oraz zaciski przewodów elektrycznych.

INFORMACJA:

Odłączenie akumulatora od instalacji powoduje wyzerowanie ustawień niektórych funkcji i/lub ich wyłączenie.

Po podłączeniu akumulatora funkcje te wymagają będą ponownej kalibracji.

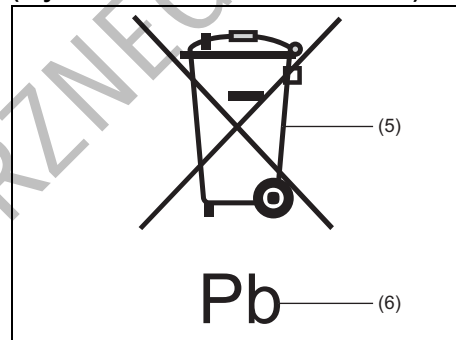
⚠ OSTRZEŻENIE

Akumulator samochodowy zawiera substancje toksyczne, między innymi kwas siarkowy i ołów. Mogą one mieć negatywny wpływ na środowisko naturalne oraz ludzkie zdrowie. Zużytego akumulatora należy pozbyć się w sposób zgodny z przepisami, umożliwiając jego recykling. Nie wyrzucać go do zwykłego pojemnika na odpady domowe. Wymontowanego akumulatora nie należy przechylać, ponieważ może to spowodować wyciek kwasu siarkowego, grożąc poparzeniem.

UWAGA

Układ sterujący silnika pracuje jeszcze przez chwilę po jego wyłączeniu. Dlatego po obróceniu wyłącznika zapłonu do pozycji „LOCK” bądź wybraniu przyciskiem rozruchu stanu „LOCK” (wyłączone zasilanie), należy poczekać z odłączeniem zacisków akumulatora dłużej niż jedną minutę.

(Etykieta na obudowie akumulatora)



- (5) Przekreślony symbol pojemnika na odpady
(6) Symbol chemiczny ołowiu

Umieszczony na etykiecie akumulatora przekreślony symbol pojemnika na odpady (5) oznacza, że zużyty akumulator nie może być składowany razem ze zwykłymi odpadami domowymi. Symbol chemiczny ołowiu „Pb” (6) oznacza, że akumulator zawiera więcej niż 0,004% ołowiu.

Zapewnienie właściwej utylizacji i recyklingu zużytych akumulatorów pozwoli ograniczyć potencjalne zagrożenia dla środowiska naturalnego i zdrowia ludzkiego, wynikające z nieodpowiedniego postępowania ze zużytym produktem. Odzysk materiałów przyczynia się do ochrony zasobów naturalnych. Szczegółowymi informacjami na temat utylizacji i recyklingu zużytych akumulatorów służy autoryzowana stacja obsługi SUZUKI.

Bezpieczniki

W samochodzie tym występują trzy rodzaje bezpieczników:

Bezpiecznik główny

Bezpiecznik główny pobiera prąd bezpośrednio z akumulatora.

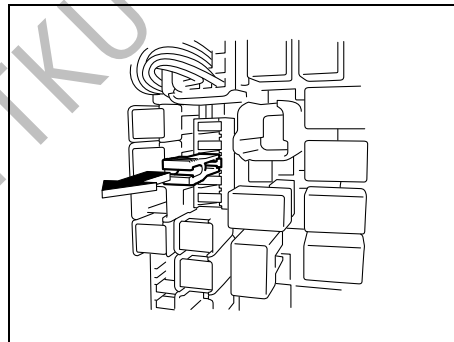
Bezpieczniki grupowe

Bezpieczniki grupowe umieszczone są między bezpiecznikiem głównym a bezpiecznikami indywidualnymi i zabezpieczają grupy urządzeń.

Bezpieczniki indywidualne

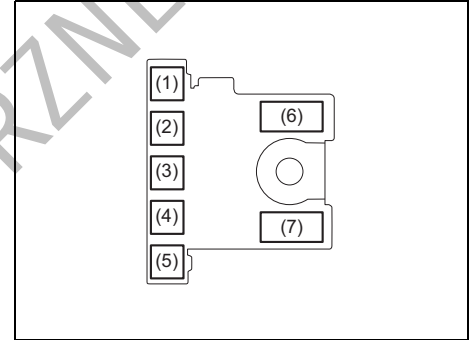
Bezpieczniki indywidualne zabezpieczają poszczególne obwody elektryczne.

Do wyjmowania bezpieczników służą specjalne szypce, umieszczone w skrzynce bezpieczników.

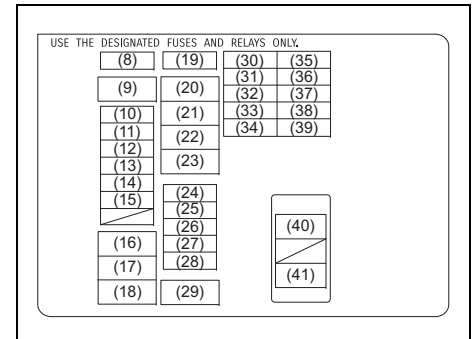


63J095

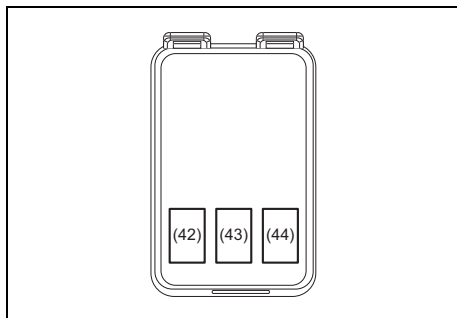
Bezpieczniki w komorze silnikowej



61MM0B068



61MM471



61MM472

BEZPIECZNIK GŁÓWNY LUB GRUPOWY		
(1)	50 A	FL7 (silnik ZI)
	60 A	FL7 (silnik ZS)
(2)	50 A	FL6 (silnik ZI)
	80 A	FL6 (silnik ZS)
(3)	100 A	FL5
(4)	80 A	FL4
(5)	100 A	FL3
(6)	60 A	FL2 (silnik ZI)
	100 A	FL2 (silnik ZS)
(7)	100 A	FL1 (silnik ZI)
	120 A	FL1 (silnik ZS)
(8)	7,5 A	Obwód sterujący wyłącznika zapłonu-1 (2)
(9)	30 A	Wentylator chłodnicy 2

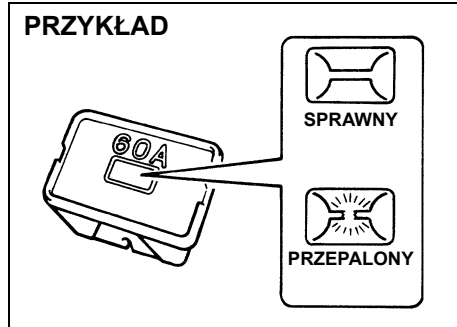
(10)	20 A	Światło przeciwmgielne przednie
(11)	7,5 A	Reflektor 2
(12)	30 A	Zmywacze reflektorów
(13)	25 A	Moduł sterujący układu ESP®
(14)	25 A	Reflektor
(15)	30 A	Zasilanie rezerwowe
(16)	40 A	Wyłącznik zapłonu
(17)	40 A	Silnik układu ESP®
(18)	30 A	Rozrusznik
(19)	7,5 A	T/M3
(20)	30 A	Podgrzewanie paliwa
(21)	30 A	Wentylator chłodnicy
(22)	30 A	T/M2
(23)	40 A	Pompa T/M
(24)	30 A	DCDC
(25)	30 A	Wtryski paliwa, główny (silnik ZS)
(26)	20 A	Wtryski paliwa (silnik ZI)
		Pompa paliwowa (silnik ZS)
(27)	10 A	Sprężarka
(28)	15 A	Bezstopniowa skrzynia biegów CVT
(29)	30 A	Dmuchawa
(30)	15 A	T/M4
(31)	15 A	T/M5
(32)	7,5 A	Obwód sterujący rozrusznika

(33)	15 A	Reflektor lewy
(34)	15 A	Światło drogowe (lewe)
(35)	7,5 A	Wtrysk paliwa 2
(36)	20 A	INJ DRV
(37)	15 A	Wtrysk paliwa
(38)	15 A	Reflektor prawy
(39)	15 A	Światło drogowe (prawe)
(40)	50 A	Wyłącznik zapłonu 2 (silnik ZS)
(41)	50 A	Akumulator (silnik ZS)
(42)	40 A	Nagrzewnica pomocnicza (silnik ZS)
(43)	40 A	Nagrzewnica pomocnicza 3 (silnik ZS)
(44)	40 A	Nagrzewnica pomocnicza 2 (silnik ZS)

Bezpiecznik główny, bezpieczniki grupowe oraz niektóre z bezpieczników indywidualnych umieszczone są w komorze silnikowej. W razie przepalenia się bezpiecznika głównego nie będzie działał żaden układ elektryczny. Przepalenie się bezpiecznika grupowego uniemożliwi funkcjonowanie wszystkich urządzeń w danej grupie. Przy wymianie bezpiecznika głównego lub grupowego należy użyć oryginalnej części zamiennej SUZUKI.

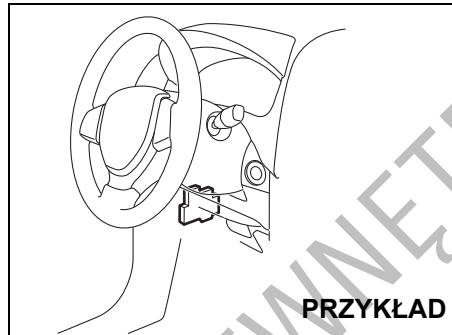
Do wyjmowania bezpieczników służą specjalne szczytce, umieszczone w skrzynce bezpieczników. Na wewnętrznej stronie

pokrywy skrzynki podane są prądy znamionowe każdego z bezpieczników.

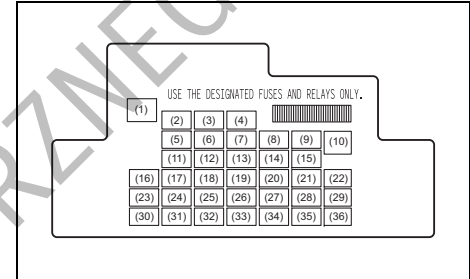


60G111

Bezpieczniki pod deską rozdzielczą



61MM0B070



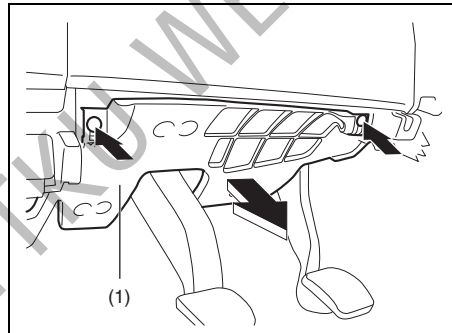
68LM701

⚠ OSTRZEŻENIE

W przypadku przepalenia się bezpiecznika głównego lub grupowego należy dokonać przeglądu pojazdu w autoryzowanej stacji obsługi SUZUKI. Zawsze należy używać oryginalnej części zamiennej SUZUKI. Nigdy nie należy używać materiałów zastępczych, takich jak drut, nawet do naprawy tymczasowej, gdyż może to spowodować poważne uszkodzenie, a nawet pożar.

INFORMACJA:

Należy dbać, aby w skrzynce bezpieczników zawsze znajdowały się bezpieczniki zapasowe.



61MM0B071

INFORMACJA:

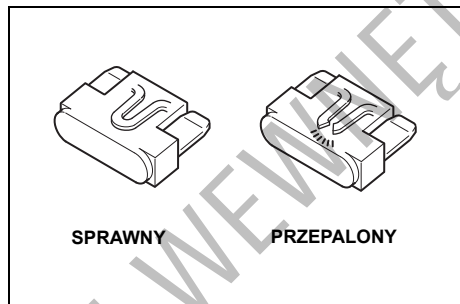
W celu uzyskania dostępu do bezpieczników należy wykręcić wkręty mocujące i zdjąć osłonę (1).

BEZPIECZNIK GRUPOWY

(1)	30 A	Pas bezpieczeństwa
(2)	20 A	Wyłącznik czasowy w układzie elektrycznego sterowania szyb
(3)	15 A	Blokada kierownicy
(4)	20 A	Ogrzewanie szyby tylnej
(5)	20 A	Okno dachowe
(6)	10 A	Światła do jazdy dziennej
(7)	10 A	Ogrzewanie lusterek wstecznych
(8)	7,5 A	Obwód sterujący rozrusznika
(9)	15 A	Gniazdo elektryczne 2
(10)	30 A	Elektryczne sterowanie szyb
(11)	10 A	Światła awaryjne
(12)	7,5 A	Moduł nadwozia BCM

(13)	15 A	Cewka zapłonowa
(14)	10 A	Moduł sterujący układu ABS
(15)	15 A	Gniazdo elektryczne
(16)	10 A	Sterownik układu automatycznego wstrzymywania pracy silnika
(17)	15 A	Sygnal dźwiękowy
(18)	10 A	Światła hamowania
(19)	10 A	Poduszka powietrzna
(20)	10 A	Światło cofania
(21)	15 A	Wycieraczki / Spryskiwacze
(22)	30 A	Wycieraczka szyby przedniej
(23)	10 A	Oświetlenie wnętrza
(24)	15 A	Napęd na obie osie jezdne
(25)	7,5 A	Światło przeciwmgielne tylne prawe
(26)	–	Puste miejsce
(27)	7,5 A	Obwód sterujący wyłącznika zapłonu-1
(28)	15 A	Radioodtwarzacz 2
(29)	10 A	Gniazdo elektryczne 3
(30)	15 A	Radioodtwarzacz
(31)	10 A	Światła pozycyjne tylne
(32)	20 A	Złącze diagnostyczne

(33)	7,5 A	Automatycznej kontroli prędkości jazdy
(34)	10 A	Zespół wskaźników
(35)	7,5 A	Obwód sterujący wyłącznika zapłonu-2
(36)	20 A	Podgrzewanie foteli



81A283

⚠ OSTRZEŻENIE

Przepalony bezpiecznik należy zawsze zastępować bezpiecznikiem o właściwym prądzie znamionowym. Nigdy nie należy używać materiałów zastępczych, takich jak folia aluminiowa czy drut. Jeśli wymieniony bezpiecznik w krótkim czasie przepali się, może to oznaczać poważniejszą usterkę elektryczną. Samochód powinien być niezwłocznie poddany przeglądowi w autoryzowanej stacji obsługi SUZUKI.

Ustawianie świateł mijania

Ze względu na wysoki stopień skomplikowania, operację tę należy zlecać autoryzowanej stacji obsługi SUZUKI.

Płyn do zmywaczy reflektorów

Sprawdzić, czy w zbiorniku jest płyn zmywający. W razie potrzeby uzupełnić.

UWAGA

- W sezonie zimowym należy przed uruchomieniem zmywaczy reflektorów usunąć śnieg i lód wokół dysz rozpylających na przednim zderzaku.
- Należy stosować właściwy rodzaj płynu zmywającego, który zapewni odpowiednią odporność na niskie temperatury otoczenia.

Wymiana żarówek

PRZESTROGA

- Żarówki mogą być na tyle gorące, by spowodować oparzenia palców. Dotyczy to szczególnie żarówek halogenowych przednich reflektorów. Żarówki należy wymieniać, gdy są zimne.
- Żarówki przednich reflektorów są wypełnione sprężonym gazem halogenowym. W przypadku ich upuszczenia lub podgrzania mogą rozerwać się i spowodować obrażenia ciała. Należy je traktować ostrożnie.
- W celu uniknięcia skaleczenia przez ostre krawędzie nadwozia, do wymiany żarówek należy nałożyć rękawiczki i osłonić ramiona długimi rękawami.

UWAGA

Tłuszcze przeniesione ze skóry rąk mogą spowodować przegrzanie się i rozerwanie żarówek halogenowych, gdy zostaną zapalone. Nowe żarówki należy chwycić przez czystą szmatkę.

UWAGA

Częsta wymiana żarówek wskazuje na potrzebę przeglądu układu elektrycznego. Powinna tego dokonać autoryzowana stacja obsługi SUZUKI.

Reflektory

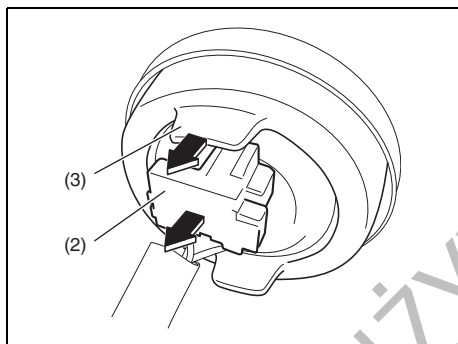
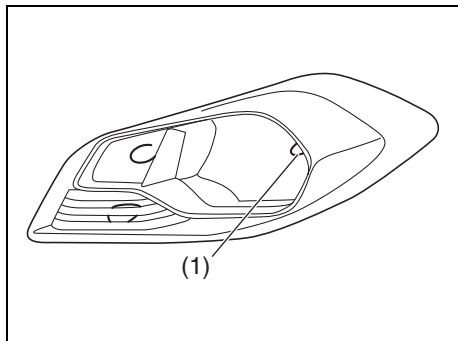
Żarówki typu wyładowczego

Ze względu na wymagane specjalne procedury postępowania, zalecane jest zlecenie wymiany żarówki autoryzowanej stacji obsługi SUZUKI.

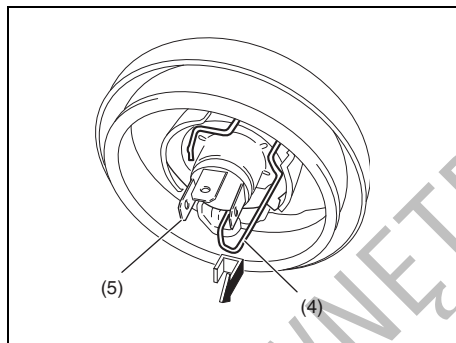
OSTRZEŻENIE

Nie należy samodzielnie wymieniać żarówki lampy wyładowczej, ponieważ grozi to porażeniem elektrycznym. Wymianę żarówki wyładowczej należy zlecić autoryzowanej stacji obsługi SUZUKI.

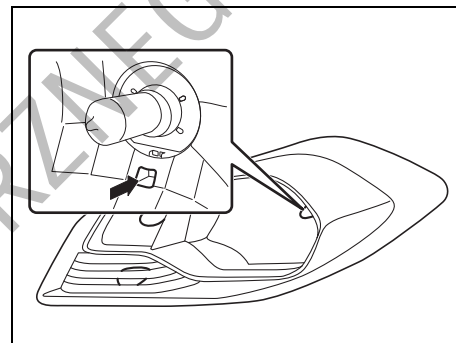
Żarówki halogenowe (1)



- 1) Podnieść pokrywę komory silnikowej. Rozłączyć złącze elektryczne (2). Zdjąć gumową osłonę (3).

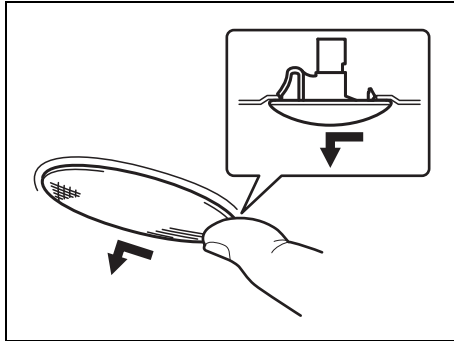


- 2) Nacisnąć do przodu i odcepić sprężynę przytrzymującą (4). Wyjąć żarówkę (5). Włożyć nową żarówkę i powtórzyć w odwrotnej kolejności czynności związane z jej wyjęciem.



INFORMACJA:
Położenie sprężyny przytrzymującej jest widoczne w otworze reflektora.

**Kierunkowskazy boczne
(w niektórych wersjach)**

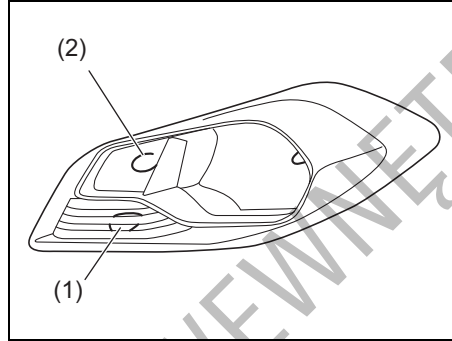


64J195

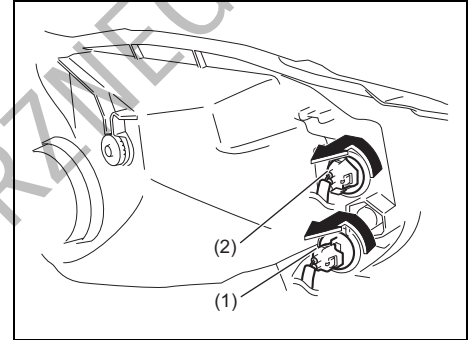
Żarówki są zespolone z lampką i wraz z nią wymieniane. Przesunąć palcem lampkę w lewo i wyjąć.

**Kierunkowskaz przedni (1)
Światło pozycyjne przednie (2)**

(Wersje z reflektorami halogenowymi)



61MM0A030

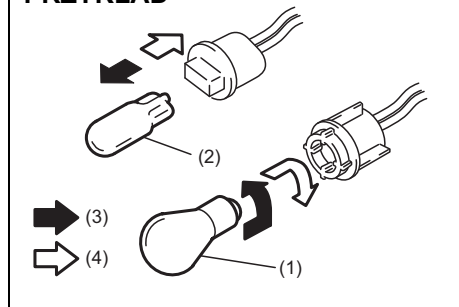


61MM0B077

- 1) Podnieść pokrywę komory silnikowej. W celu wyjęcia oprawy żarówki z obudowy lampy należy ją obrócić w kierunku przeciwnym do ruchu wskazówek zegara i wyciągnąć.

DO UŻYTKU WEWNĘTRZNEGO

PRZYKŁAD

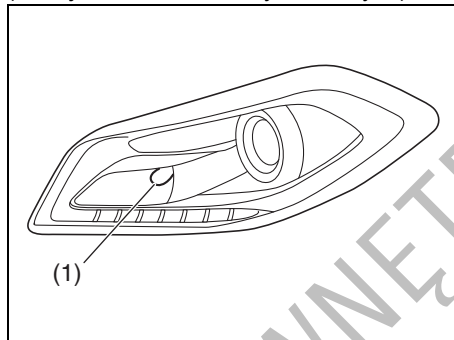


61MM0B078

- (3) Wymywanie
(4) Wkładanie

- 2) Aby wyjąć żarówkę kierunkowskazu przedniego (1) z oprawki, należy ją wcisnąć i obrócić w kierunku przeciwnym do ruchu wskazówek zegara. W celu włożenia nowej żarówki należy ją wcisnąć i obrócić w kierunku zgodnym z ruchem wskazówek zegara. Aby wyjąć lub włożyć żarówkę przedniego światła pozycyjnego (2) należy ją odpowiednio wyciągnąć lub wcisnąć na miejsce.

(Wersje z reflektorami wyładowczymi)

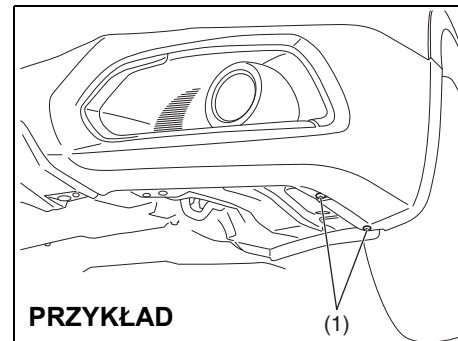


61MM0A031

Przy wymianie żarówki przedniego kierunkowskazu (1) należy postępować w analogiczny sposób, jak w przypadku wymiany tej żarówki w wersji z reflektorami halogenowymi.

Światła przeciwmgielne przednie (w niektórych wersjach)

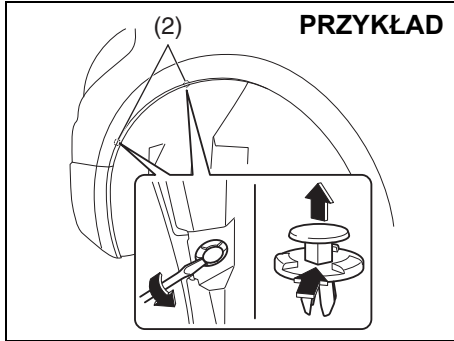
- 1) Uruchomić silnik samochodu. W celu ułatwienia dostępu, skrócić koła w kierunku przeciwnym w stosunku do strony, po której wymieniana jest żarówka światła przeciwmgielnego. Następnie wyłączyć silnik.



PRZYKŁAD

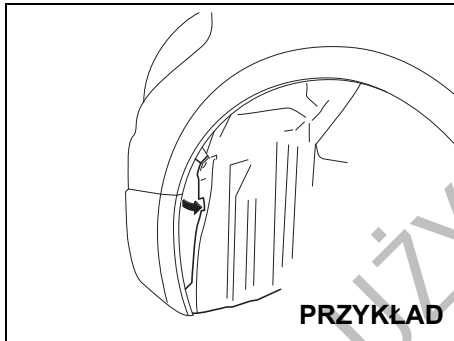
61MM0B079

- 2) Wykręcić wkręty mocujące (1).



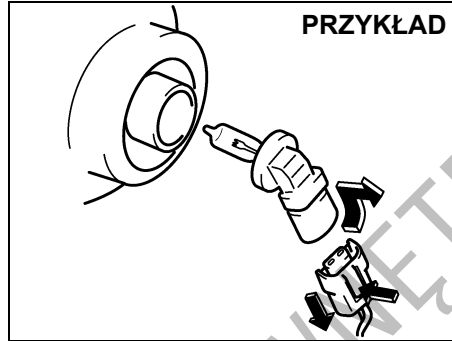
61MM0B080

- 3) Wyjąć zatrzaski (2), podważając je płaską końcówką śrubokręta jak pokazano na rysunku.



61MM0B081

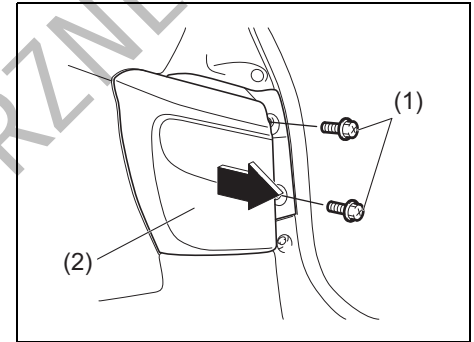
- 4) Odchylić fragment osłony po wewnętrznej stronie błotnika.



80JM071

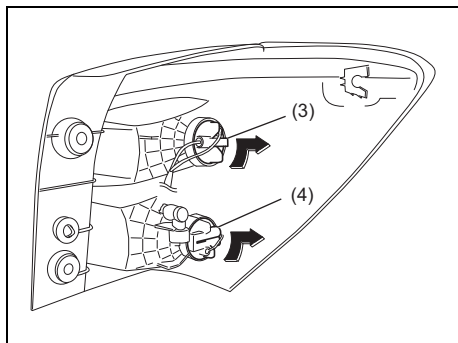
- 5) Naciskając blokadę, odłączyć złącze elektryczne. Wyjąć oprawę żarówki, obracając ją w kierunku przeciwnym do ruchu wskazówek zegara.

Tyłne światła zespolone



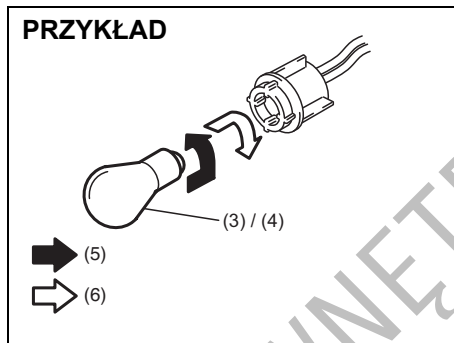
61MM0B082

- 1) Wykręcić wkręty (1) i wyciągnąć lampę (2) do tyłu.



61MM0B083

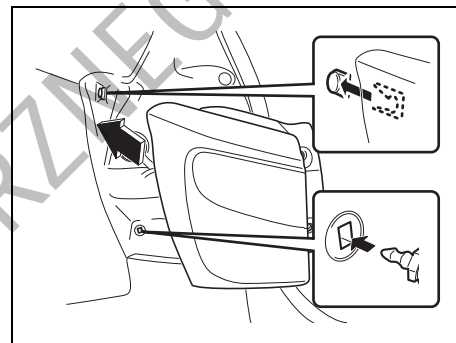
2) W celu wyjęcia oprawy żarówki z obudowy lampy należy ją obrócić w kierunku przeciwnym do ruchu wskazówek zegara i wyciągnąć.



PRZYKŁAD

61MM0B084

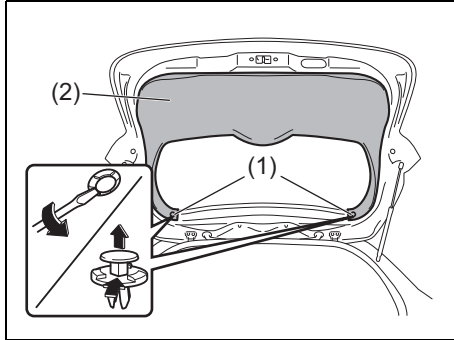
- (5) Wyjmowanie
(6) Wkładanie
- 3) Aby wyjąć żarówkę typu (3) lub (4) z oprawki, należy ją wcisnąć i obrócić w kierunku przeciwnym do ruchu wskazówek zegara. W celu włożenia nowej żarówki należy ją wcisnąć i obrócić w kierunku zgodnym z ruchem wskazówek zegara.



61MM0B085

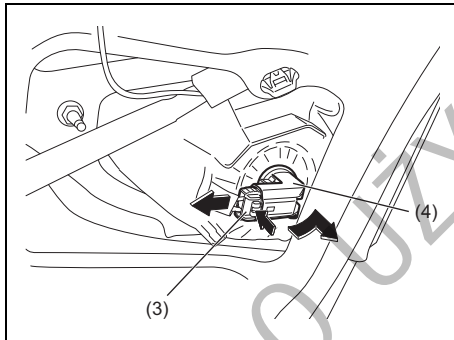
INFORMACJA:
Zamocowując lampę, należy ją prawidłowo osadzić w zaczepach.

Światło cofania



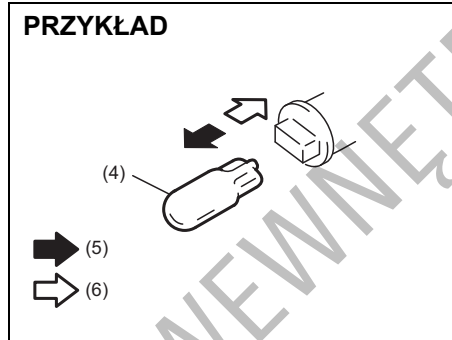
61MM0B088

- 1) Otworzyć drzwi bagażnika. Wyjąć zatrzaski (1), podważając je płaską końcówką śrubokręta jak pokazano na rysunku. A następnie zdjąć osłonę (2).



61MM0B089

- 2) Naciskając blokadę, odłączyć złącze elektryczne (3). Wyjąć oprawę żarówki światła cofania (4), obracając ją w kierunku przeciwnym do ruchu wskazówek zegara.

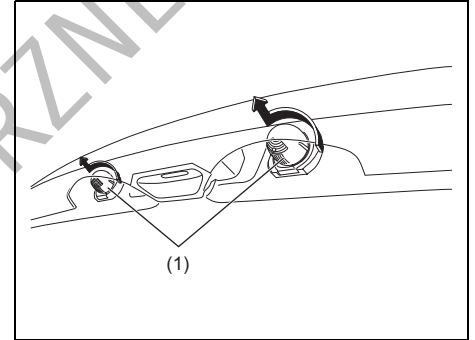


61MM0B090

- (5) Wyjmowanie
- (6) Wkładanie

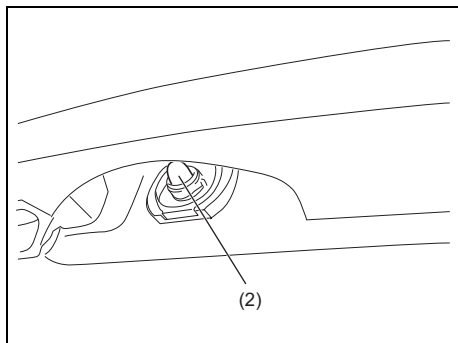
- 3) Aby wyjąć lub włożyć żarówkę światła cofania (4), należy ją odpowiednio wyciągnąć lub wcisnąć na miejsce.

Oświetlenie tablicy rejestracyjnej



61MM0B086

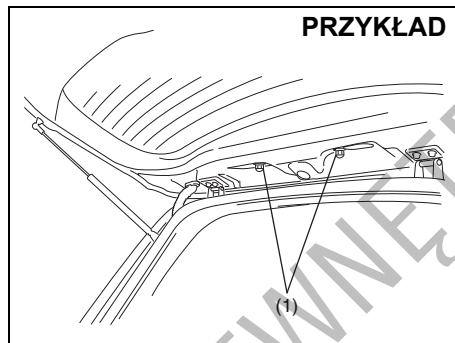
- 1) Obrócić w kierunku przeciwnym do ruchu wskazówek zegara i zdjąć klosz lampki (1).



61MM0B087

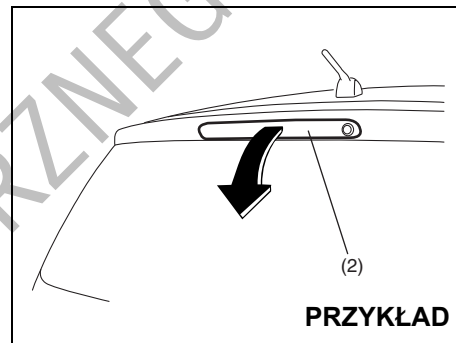
- 2) Aby wyjąć lub włożyć żarówkę oświetlenia tablicy rejestracyjnej (2), należy ją odpowiednio wyciągnąć lub wcisnąć na miejsce.

Dodatkowe światło hamowania



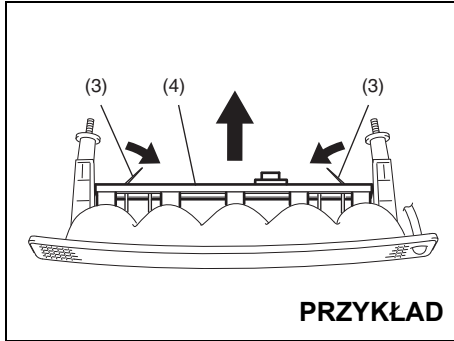
80J100

- 1) Otworzyć drzwi bagażnika i odkręcić nakrętki (1), jak pokazano na rysunku.



63J127

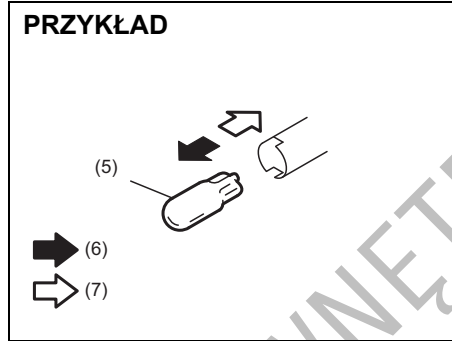
- 2) Zamknąć drzwi bagażnika. Wyjąć dodatkowe światło hamowania (2) z drzwi bagażnika.



PRZYKŁAD

80JM076

- 3) Naciskając zaczepy (3) do wewnątrz, wyjąć oprawę żarówek (4).



PRZYKŁAD

61MM0B091

- (6) Wymowanie
(7) Wkładanie
- 4) Aby wyjąć lub włożyć żarówkę dodatkowego światła hamowania (5), należy ją odpowiednio wyciągnąć lub wcisnąć na miejsce.

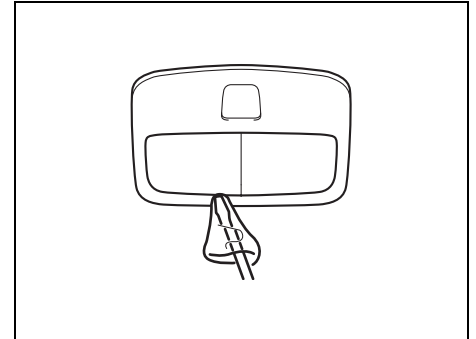
Światło przeciwmgielne tylne (w niektórych wersjach)

Ze względu na wymagane specjalne procedury postępowania, zalecane jest zlecenie wymiany żarówki autoryzowanej stacji obsługi SUZUKI.

Lampka oświetlenia wnętrza

Posługując się płaskim śrubokrętem zabezpieczonym miękką szmatką podważyć i zdjąć klosz lampy jak pokazano na rysunku. Ponowna instalacja klosza dokonywana jest przez jego wciśnięcie.

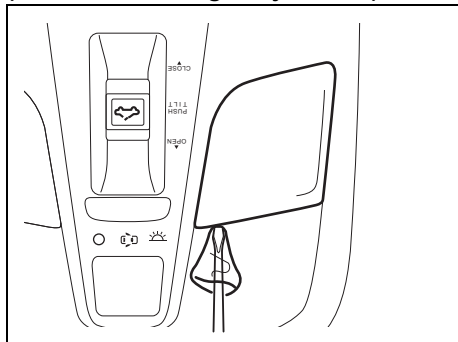
Przednia lampka oświetlenia kabiny (bez schowka w górnej konsoli)



61MM0A207

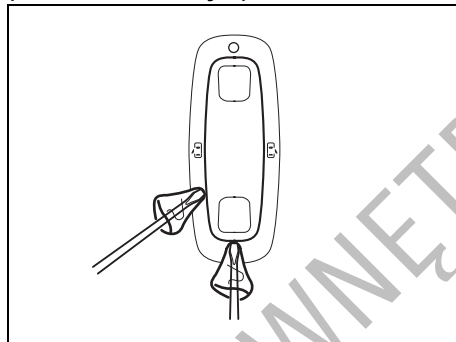
DO UŻYTKU WEWNĘTRZNEGO

Przednia lampka oświetlenia kabiny (ze schowkiem w górnej konsoli)



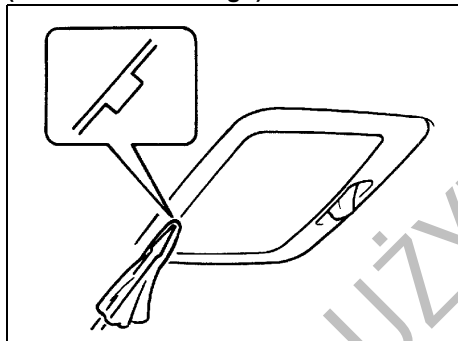
61MM0A129

Środkowa lampka oświetlenia kabiny (z oknem dachowym)



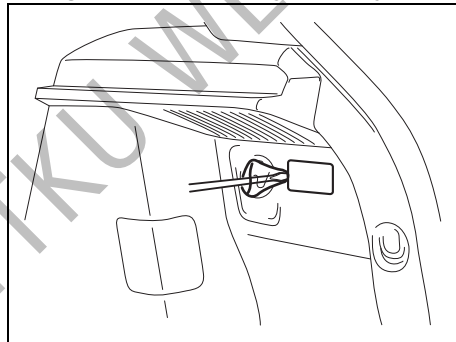
61MM0A130

Środkowa lampka oświetlenia kabiny (bez okna dachowego)



60G115

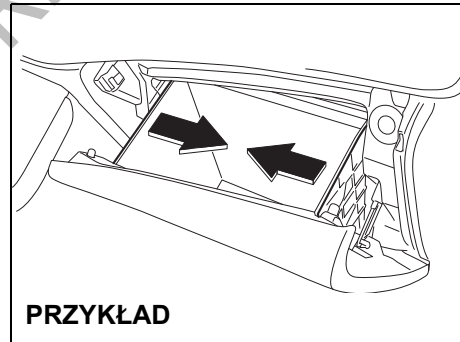
W bagażniku (w niektórych wersjach)



61MM0B072

Lampka oświetlenia schowka podręcznego (w niektórych wersjach)

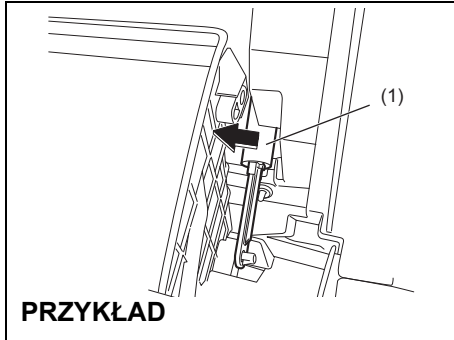
Ze względu na wymagane specjalne procedury postępowania, zalecane jest zlecenie wymiany żarówki autoryzowanej stacji obsługi SUZUKI.



PRZYKŁAD

61MM0B095

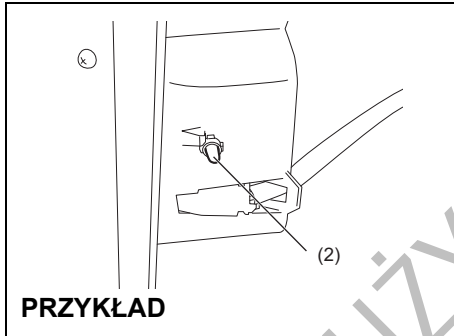
- 1) Naciskając obie ściany boczne schowka do wewnątrz, zwolnić go z zaczepów.



PRZYKŁAD

61MM0B096

- 2) Naciskając w lewo amortyzator (1), wyjąć schowek.

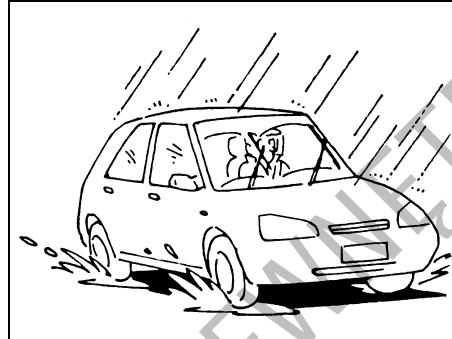


PRZYKŁAD

61MM0B097

- 3) Aby wyjąć lub włożyć żarówkę oświetlenia schowka podręcznego (2), należy ją odpowiednio wyciągnąć lub wcisnąć na miejsce.

Pióra wycieraczek



54G129

Gdy pióra wycieraczek ulegną uszkodzeniu, zaczną się kruszyć lub zostawiać smugi na szybie, należy je wymienić.

W celu zamontowania nowych piór wycieraczek należy postępować w sposób opisany poniżej.

UWAGA

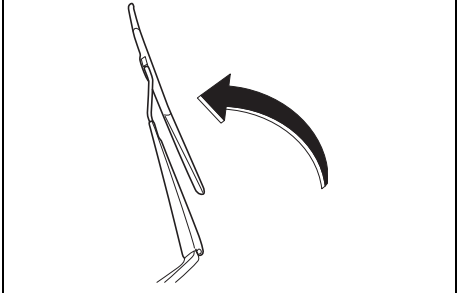
Aby uniknąć zarysowania lub pęknięcia szyby, nie należy dopuszczać do uderzenia w szybę ramieniem wycieraczki bez pióra.

INFORMACJA:

Niektóre pióra wycieraczek mogą różnić się od opisanych w tym miejscu, co jest uzależnione od specyfikacji danego samochodu. W takim przypadku należy skontaktować się z autoryzowaną stacją obsługi SUZUKI w celu ustalenia właściwego sposobu wymiany.

Wycieraczki szyby przedniej:

PRZYKŁAD



61MM0A208

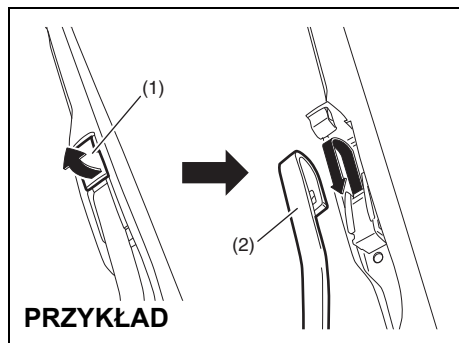
- 1) Odciągnąć ramię wycieraczki od szyby.

INFORMACJA:

Podnosząc ramiona obu wycieraczek przedniej szyby, należy zacząć od umieszczonego po stronie kierowcy.

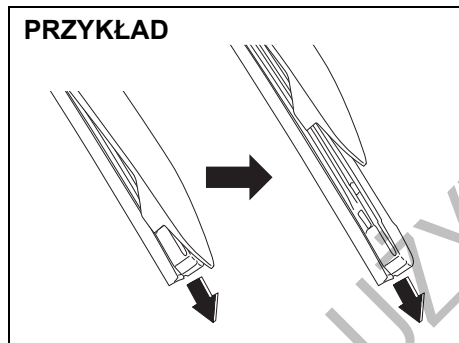
Przy ich składaniu należy zacząć od wycieraczki po stronie pasażera.

W przeciwnym razie może dojść do kolizji ramion wycieraczek.



61MM0A210

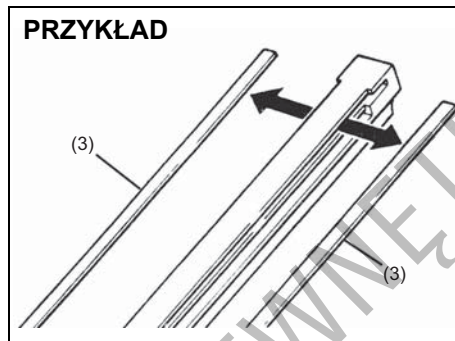
- 2) Zwolnić blokadę (1), wysunąć i zdjąć pióro wycieraczki z ramienia (2), jak pokazano na ilustracji.



61MM0A211

- 3) Uwolnić element gumowy pióra wycieraczki, mocno pociągając jego zabloko-

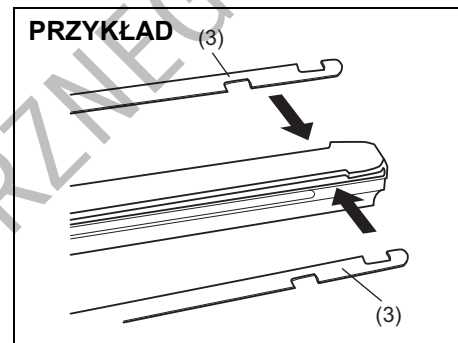
wany koniec, a następnie wysunąć go z ramki, jak pokazano na ilustracji.



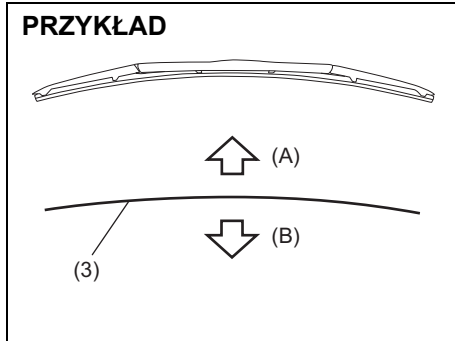
71LMT0708

- (3) Element ustalający

- 4) Jeżeli nowe pióro wycieraczki nie ma dwóch metalowych elementów ustalających (3), należy przenieść je ze starego pióra.



61MM0B098

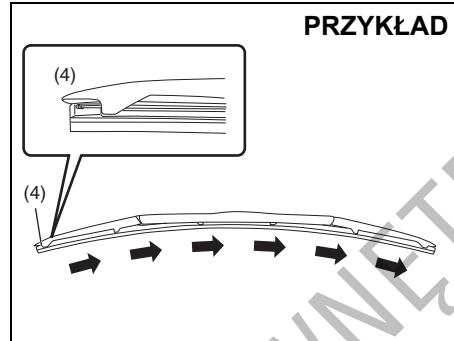


61MM0A212

(A) Do góry
(B) Na dół

INFORMACJA:

Elementy ustalające (3) należy umieszczać w sposób pokazany na powyższych ilustracjach.

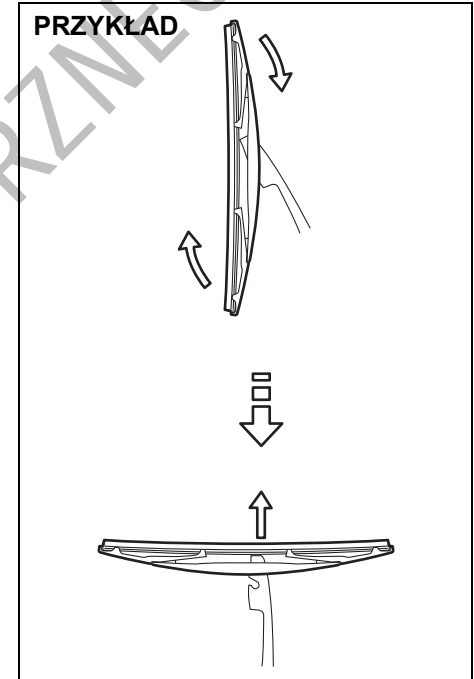


61MM0A213

(4) Zablokowany koniec

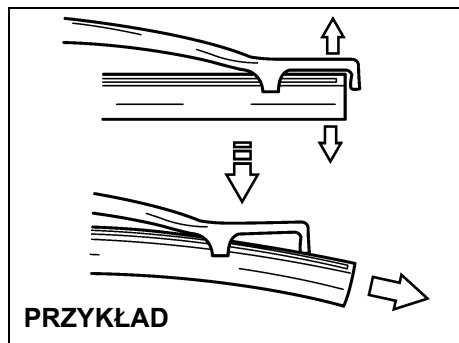
- 5) Zainstalować nowy element gumowy pióra wycieraczki w porządku odwrotnym do demontażu, zablokowanym końcem (4) w kierunku ramienia wycieraczki. Należy sprawdzić, czy element gumowy został prawidłowo uchwycony przez wszystkie zaczepy. Zablokować końcówkę elementu gumowego.
- 6) Założyć pióro wycieraczki na ramię tak, aby zatrzask pewnie uchwycił ramię.

Wycieraczka szyby tylnej:



80G146

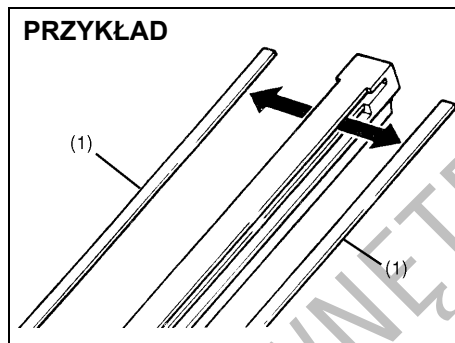
- 1) Odciągnąć ramię wycieraczki od szyby.
- 2) Zdjąć wycieraczkę z ramienia, jak pokazano na rysunku.
- 3) Zsunąć element gumowy z ramki pióra wycieraczki, jak pokazano na rysunku.



65D151

INFORMACJA:

Nie należy zbyt mocno odginać końcówki ramki pióra wycieraczki, ponieważ może to spowodować jej złamanie.

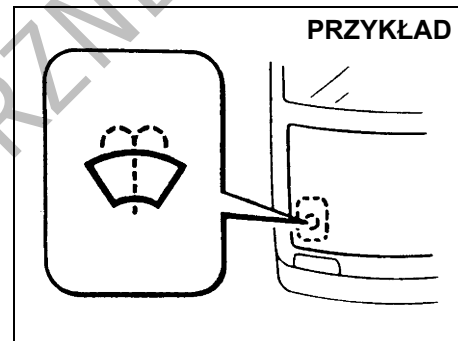


54G135

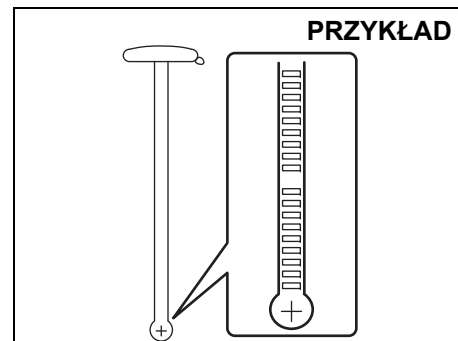
(1) Element ustalający

- 4) Jeżeli nowe pióro wycieraczki nie ma dwóch metalowych elementów ustalających, należy przenieść je ze starego pióra.
- 5) Zainstalować nowy element gumowy pióra wycieraczki w kolejności odwrotnej do demontażu. Należy sprawdzić, czy element gumowy został prawidłowo uchwycony przez wszystkie zaczepy.
- 6) Założyć pióro wycieraczki na ramię tak, aby zatrzask pewnie uchwycił ramię.

Płyn do spryskiwaczy szyb



80JM078



66J116

Sprawdzić, czy w zbiorniku jest płyn zmywający, patrząc na wskaźnik doczepiony do korka wlewu. Gdy zbiornik jest niemal pusty, uzupełnić płyn. Należy stosować dobrej jakości płyn do spryskiwaczy szyb, w razie potrzeby rozcieńczając wodą.

⚠ OSTRZEŻENIE

Nie używać jako płynu do spryskiwaczy szyb roztworu przeznaczanego do układu chłodzenia silnika. Po rozpyleniu na szybie może on spowodować ograniczenie widoczności, a ponadto może uszkodzić powłoki lakierowe.

UWAGA

Gdy w zbiorniku nie ma płynu, próba uruchomienia spryskiwaczy może spowodować uszkodzenie silnika elektrycznego pompki.

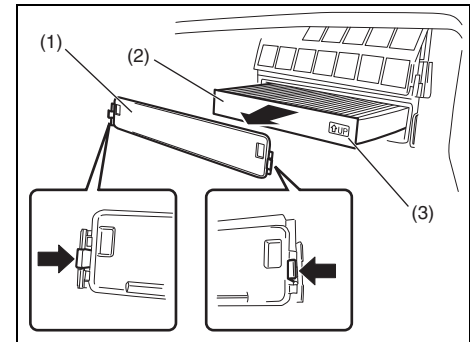
Układ klimatyzacji

Po dłuższym okresie nieużywania, np. po sezonie zimowym, sprawność układu klimatyzacji może się nieco obniżyć. Utrzymanie maksymalnej sprawności układu oraz przedłużenie jego trwałości wymaga okresowego uruchamiania funkcji chłodzenia. Układ powinien przynajmniej raz w miesiącu zostać włączony na minutę, z silnikiem samochodu pracującym na biegu jałowym. Umożliwi to obieg czynnika chłodniczego oraz oleju i konserwację poszczególnych elementów układu klimatyzacji.

Wymiana wkładu filtrującego powietrze w układzie klimatyzacji (w niektórych wersjach)

Ze względu na wymagane specjalne procedury postępowania, zalecane jest zlecenie wymiany wkładu filtrującego powietrze w układzie klimatyzacji autoryzowanej stacji obsługi SUZUKI.

- 1) W celu uzyskania dostępu do filtra w układzie klimatyzacji konieczne jest wyjęcie schowka w desce rozdzielczej. Wskazówki podane są w punkcie opisującym wymianę żarówki oświetlenia schowka podręcznego w tym rozdziale.



61MM0A131

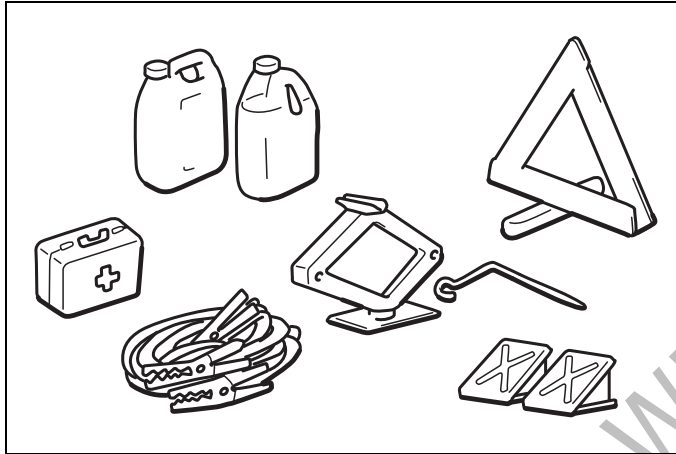
- 2) Zdjąć osłonę (1) i wyciągnąć wkład filtrujący (2).

INFORMACJA:

Nowy wkład filtrujący należy umieścić w taki sposób, aby strzałka obok napisu „UP” (3) była skierowana do góry.

DO UŻYTKU WEWNĘTRZNEGO

SYTUACJE AWARYJNE

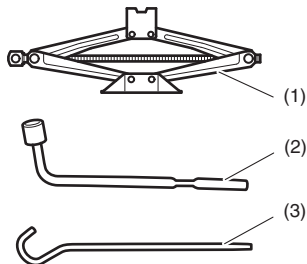


60G411

Narzędzia do zmiany koła	8-1
Podnoszenie samochodu	8-1
Zestaw naprawczy do ogumienia (w niektórych wersjach)	8-5
Uruchamianie silnika z obcego źródła prądu	8-9
Holowanie niesprawnego samochodu	8-10
Gdy nie działa rozrusznik	8-11
Gdy silnik zostanie zalany paliwem	8-12
Gdy silnik ulegnie przegrzaniu	8-12

Narzędzia do zmiany koła

PRZYKŁAD



61MM0B100

- (1) Podnośnik (w niektórych wersjach)
- (2) Klucz do kół
- (3) Korba podnośnika

Narzędzia do zmiany koła przechowywane są w przestrzeni bagażowej.

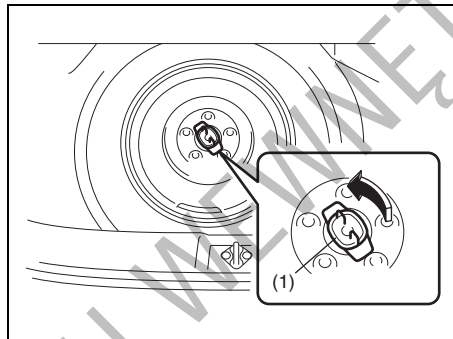
Opis pod hasłem „W bagażniku” w rozdziale „ILUSTROWANY SPIS TREŚCI”.

⚠ OSTRZEŻENIE

Po użyciu należy narzędzia do zmiany koła umocować dla bezpieczeństwa na swoich miejscach, aby w razie wypadku nie stanowiły dodatkowego zagrożenia.

⚠ PRZESTROGA

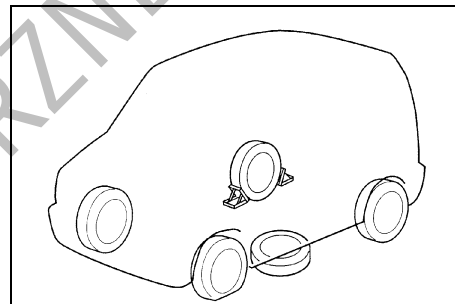
Podnośnik służy wyłącznie do zmiany kół. Przed użyciem podnośnika należy zapoznać się ze wskazówkami dotyczącymi podnoszenia pojazdu, podanymi w tym rozdziale.



80J048

W celu wyjęcia koła zapasowego (w niektórych wersjach) należy wykręcić śrubę motylkową (1), obracając ją w kierunku przeciwnym do ruchu wskazówek zegara.

Podnoszenie samochodu



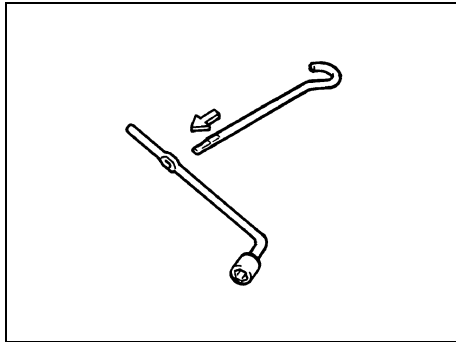
75F062

- 1) Ustawić samochód w miejscu o poziomym i twardym podłożu.
- 2) Uruchomić z pełną siłą hamulec postojowy i ustawić dźwignię skrzyni biegów w położeniu „P” (skrzynia CVT lub TCSS) lub „R” (skrzynia mechaniczna).

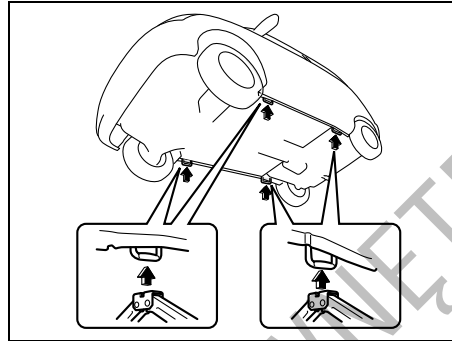
⚠ OSTRZEŻENIE

- Przy podnoszeniu samochodu dźwignia skrzyni biegów powinna być w położeniu „P” (skrzynia CVT lub TCSS) lub „R” (skrzynia mechaniczna).
- Nie podnosić samochodu z dźwignią skrzyni biegów w położeniu „N” (neutralnym). W przeciwnym razie może dojść do wypadku w wyniku utraty stabilności podnośnika.

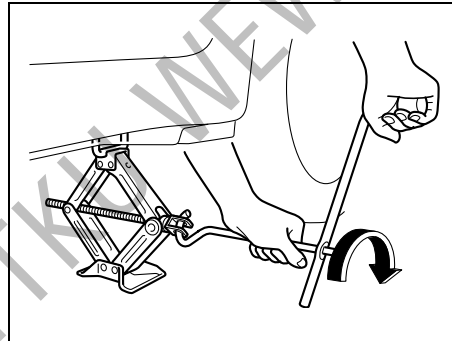
- 3) Włączyć światła awaryjne, jeśli w pobliżu jest ruch drogowy.
- 4) Podłożyć kliny przed i za kołem skośnie przeciwniegiętym do podnoszonego.
- 5) Na wypadek zsunięcia się samochodu z podnośnika umieścić zapasowe koło pod samochodem w pobliżu zmienianego koła w sposób pokazany na ilustracji.



54G253



63J100



63J101

- 6) Ustawić podnośnik pionowo, jak pokazano na ilustracji, i obracając rękojeść w kierunku zgodnym z ruchem wskazówek zegara unosić go do chwili, gdy wyprofilowanie w głowicy podnośnika

obejmie specjalny element w podwoziu samochodu.

- 7) Powoli i płynnie podnosić pojazd, aż do chwili, gdy opona oderwie się od podłoża. Nie podnosić samochodu wyżej niż jest to konieczne.

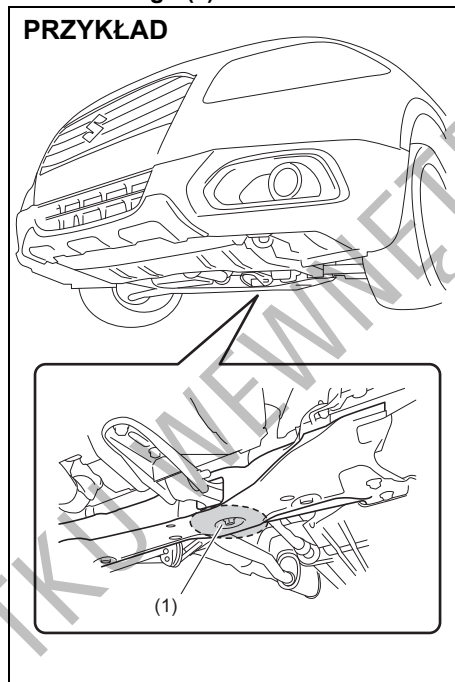
⚠ OSTRZEŻENIE

- Podnośnika należy używać do zmiany koła wyłącznie na poziomym i twardym podłożu.
- Nie podnosić pojazdu stojącego na pochyłości.
- Nie podnosić pojazdu podnośnikiem ustawionym inaczej niż pod odpowiednim punktem na podłużnicy podwozia (jak pokazano na rysunku) w pobliżu zmienianego koła.
- Podnośnik musi być uniesiony przynajmniej o 25 mm, zanim zetknie się z kołnierzem podłużnicy. Użycie podnośnika, gdy jest on wysunięty mniej niż 25 mm od położenia całkowitego złożenia, może spowodować jego uszkodzenie.
- Żadna część ciała nie powinna znajdować się pod samochodem, który jest wsparty na podnośniku.
- Nie uruchamiać silnika w podniesionym samochodzie i nie zezwalać pasażerom na pozostanie w kabinie.

Podnoszenie samochodu za pomocą podnośnika warsztatowego

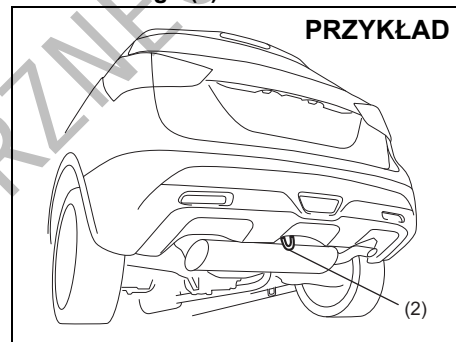
- Podnośnik warsztatowy powinien być przyłożony do jednego z poniżej wskazanych punktów.
- Podniesiony samochód należy we wskazanych poniżej punktach podeprzeć stojakami podporowymi (dostępnymi w handlu).

Przedni punkt przyłożenia podnośnika warsztatowego (1)



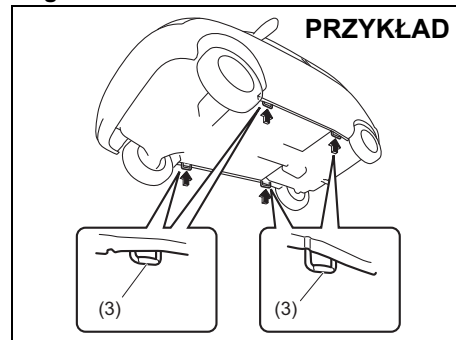
61MM0B101

Tylny punkt przyłożenia podnośnika warsztatowego (2)



61MM0B043

Punkt przyłożenia stojaka podporowego (3) lub podnośnika dwukolumnowego



61MM0B103

UWAGA

Nie przykładać podnośnika do rury wydechowej, bocznego spojlera podwozia (w niektórych wersjach), dolnej osłony silnika ani tylnego drążka reakcyjnego.

INFORMACJA:

Szczegółowe wskazówki uzyskać można w autoryzowanej stacji obsługi SUZUKI.

Zmiana koła

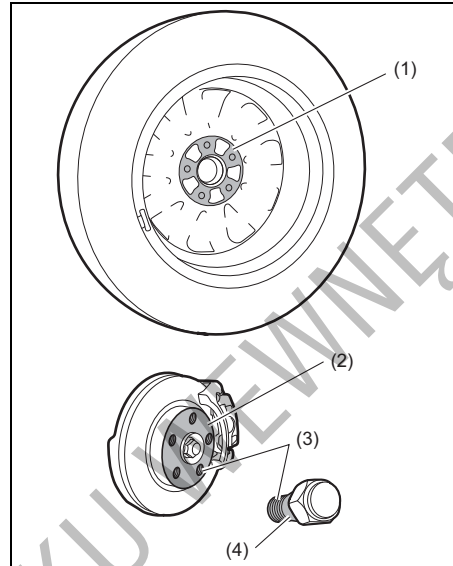
Przy zmianie koła należy przestrzegać przedstawionego poniżej schematu postępowania.

- 1) Wyjąć z samochodu podnośnik (w niektórych wersjach), narzędzia i koło zapasowe.
- 2) Poluzować śruby mocujące koło, lecz nie odkręcać ich całkowicie.
- 3) Podnieść samochód przy użyciu podnośnika (zgodnie ze wskazówkami zawartymi w tym rozdziale).

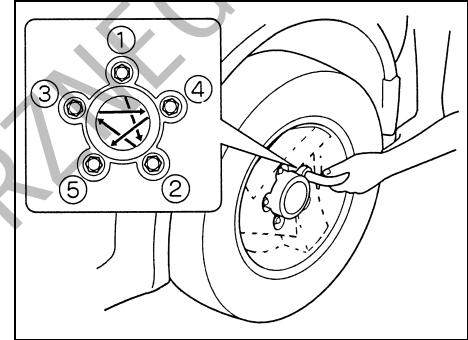
▲ OSTRZEŻENIE

- Przy podnoszeniu samochodu dźwignia skrzyni biegów powinna być w położeniu „P” (skrzynia CVT lub TCSS) lub „R” (skrzynia mechaniczna).
- Nie podnosić samochodu z dźwignią skrzyni biegów w położeniu „N” (neutralnym). W przeciwnym razie może dojść do wypadku w wyniku utraty stabilności podnośnika.

4) Wykręcić śruby i zdjąć koło.



61MM0A209



81A057

**Moment dokręcenia śrub mocujących koło
100 Nm (10,2 kGm)**

- 5) Przed założeniem nowego koła należy przy użyciu czystej ściereczki usunąć wszelkie zabrudzenia i błoto z powierzchni koła (1), piasty (2), gwintów (3) oraz śrub (4). Przy czyszczeniu piasty zachować ostrożność, ponieważ może być po jeździe rozgrzana.
- 6) Założyć nowe koło oraz wkręcić śruby mocujące, kierując je stroną stożkową do koła. Dokręcić każdą z nich mocno dłońią, aż koło osiadzie dokładnie na piaście.

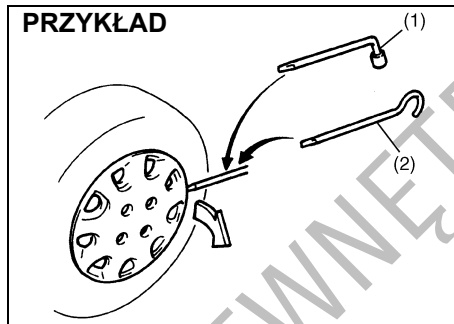
7) Obniżyć podnośnik i w kolejności „na krzyż” mocno dociągnąć śruby, jak pokazano na rysunku.

⚠ OSTRZEŻENIE

Należy stosować wyłącznie oryginalne śruby mocujące koło i po zmianie koła jak najszybciej dokręcić je zalecanym momentem. Nieprawidłowe lub dociągnięte nieodpowiednim momentem śruby mogą samoistnie poluzować się lub całkowicie odkręcić, co grozi wypadkiem. W przypadku nie dysponowania kluczem dynamometrycznym należy zlecić dokręcenie śrub autoryzowanej stacji obsługi Suzuki.

Pełnowymiarowa osłona tarczy koła (w niektórych wersjach)

PRZYKŁAD



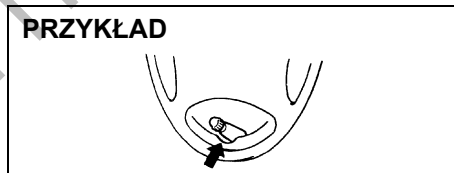
60G309

(1) lub (2): narzędzie z płaską końcówką

Spośród stanowiących wyposażenie tego samochodu dwóch narzędzi – klucza do kół i korby podnośnika – jedno z nich ma płaską końcówkę.

Do zdjęcia osłony tarczy koła użyć narzędzia z płaską końcówką, jak pokazano na ilustracji powyżej.

PRZYKŁAD



54G117

Podczas mocowania osłony należy ją tak ustawić, aby nie zakrywała zaworu powietrza, ani nie kolidowała z nim.

Zestaw naprawczy do ogumienia (w niektórych wersjach)

Zestaw naprawczy do ogumienia znajduje się w bagażniku.

Opis pod hasłem „W bagażniku” w rozdziale „ILUSTROWANY SPIS TREŚCI”.

⚠ OSTRZEŻENIE

Nieprzestrzeżenie podanych w tym rozdziale wskazówek dotyczących używania zestawu naprawczego do ogumienia stwarza potencjalne ryzyko utraty kontroli nad pojazdem i doprowadzenia do wypadku.

Należy uważnie zapoznać się zamieszczonymi dalej instrukcjami.

WAŻNE

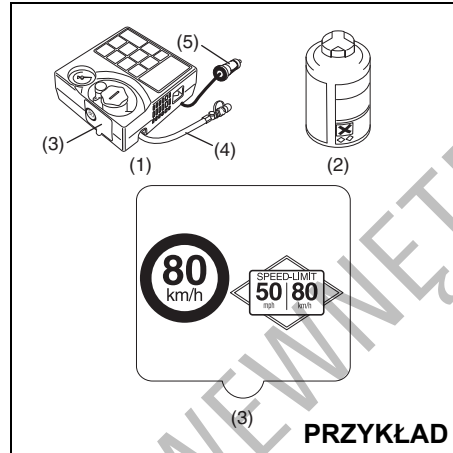
W wyszczególnionych poniżej przypadkach zestaw naprawczy do ogumienia nie ma zastosowania. W takiej sytuacji należy zwrócić się do autoryzowanej stacji obsługi SUZUKI lub wezwać pomoc drogową.

- Przećnięcia lub przebicia bieżnika o wielkości ponad 4 mm.
- Przećnięcia ścian bocznych opony.
- Uszkodzenia opony wynikłe na skutek jazdy ze znacznie obniżonym ciśnieniem wewnętrznym.
- Zsuniecie się brzegu opony z obręczy.
- Uszkodzenie obręczy.

Przy użyciu zestawu naprawczego do ogumienia można uszczelniać drobne przebicia części bieżnikowej opony, spowodowane np. wbitym gwoździem bądź wkrętem.

Podczas tego typu tymczasowej naprawy nie należy wyciągać wbitego przedmiotu z opony.

Elementy zestawu naprawczego



PRZYKŁAD

61MM0A090

- (1) Sprężarka
- (2) Pojemnik ze środkiem uszczelniającym
- (3) Naklejka przypominająca o ograniczeniu prędkości (ze sprężarką)
- (4) Przewód sprężonego powietrza
- (5) Wtyczka przewodu zasilania elektrycznego

⚠ OSTRZEŻENIE

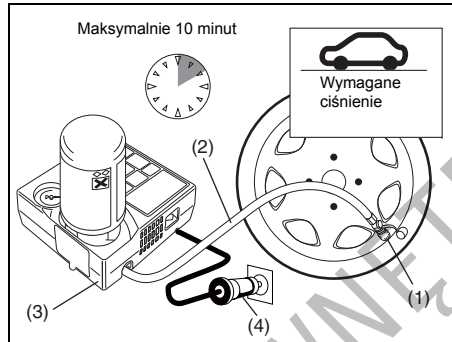
W przypadku połknięcia środka uszczelniającego do opon jest szkodliwy dla zdrowia. Jest on również niebezpieczny w kontakcie ze skórą lub gdy dostanie się do oczu. W razie połknięcia nie należy wywoływać wymiotów, przyjmując obfitą ilość wody (gdy to możliwe, z zawieszoną węglą leczniczego) i natychmiast skontaktować się z lekarzem. W razie dostania się środka uszczelniającego do oczu należy je przemyć wodą i zwrócić się o pomoc medyczną. Po kontakcie ze środkiem uszczelniającym do opon należy dokładnie umyć dłonie. Substancja ta może być trująca dla zwierząt. Należy ją zabezpieczyć przed dostępem dzieci i zwierząt domowych.

UWAGA

Środek uszczelniający do opon należy wymienić na nowy przed upływem terminu jego ważności, podanego na etykiecie pojemnika. Nowy środek uszczelniający można nabyć w autoryzowanej stacji obsługi SUZUKI.

Sposób wykonania tymczasowej naprawy przebitej opony

- 1) Ustawić samochód w miejscu o poziomym i twardym podłożu. Uruchomić z pełną siłą hamulec postojowy i ustawić dźwignię skrzyni biegów w położeniu „P” (skrzynia CVT lub TCSS) lub „R” (skrzynia mechaniczna). Włączyć światła awaryjne, jeśli w pobliżu jest ruch drogowy. Podłożyć kliny przed i za kołem skośnie przeciwległym do podnoszonego.
- 2) Wyjąć pojemnik ze środkiem uszczelniającym i sprężarkę.
- 3) Zdjąć osłonę odpowiedniego gniazda na górnej powierzchni sprężarki i wkręcić w nie pojemnik ze środkiem uszczelniającym.
- 4) Odkręcić kapturek ochronny z zaworu opony.
- 5) Połączyć końcówkę przewodu sprężarki z zaworem opony.
- 6) Włożyć wtyczkę przewodu zasilania sprężarki do gniazda elektrycznego w samochodzie. Uruchomić silnik samochodu. Włączyć sprężarkę. Napęlnić oponę powietrzem do wymaganego ciśnienia.



- (1) Zawór opony
- (2) Przewód sprężonego powietrza
- (3) Sprężarka
- (4) Wtyczka przewodu zasilania elektrycznego

UWAGA

Sprężarka nie powinna pracować dłużej niż 10 minut, inaczej może ulec przegrzaniu.

Jeżeli w ciągu 5 minut nie daje się uzyskać właściwego ciśnienia w oponie, należy przetoczyć samochód kilka metrów do przodu i do tyłu, rozpraszając środek uszczelniający we wnętrzu opony. Następnie ponownie napompować oponę.

Jeżeli nadal nie można uzyskać właściwego ciśnienia w oponie, może to świadczyć o jej poważniejszym uszkodzeniu. W takim przy-

padku nie jest możliwe jej uszczelnienie przy użyciu zestawu naprawczego. Należy zwrócić się do autoryzowanej stacji obsługi SUZUKI lub wezwać pomoc drogową.

INFORMACJA:

W przypadku doprowadzenia do zbyt wysokiego ciśnienia w oponie należy je obniżyć, luzując nakrętkę przewodu sprężonego powietrza.

- 7) Umieszczoną na sprężarce naklejkę, przypominającą o ograniczeniu prędkości, umieścić w polu widzenia kierowcy.
- 8) Niezwłocznie po doprowadzeniu ciśnienia w oponie do prawidłowej wartości wykonać krótką jazdę. Należy jechać ostrożnie i nie przekraczać prędkości 80 km/h.
- 9) Zachowując ostrożność podjechać do najbliższej autoryzowanej stacji obsługi SUZUKI lub warsztatu naprawczego ogumienia.

▲ OSTRZEŻENIE

Nie umieszczać naklejki przypominającej o ograniczeniu prędkości na pokryciu tapicerskim poduszki powietrznej. Nie powinna ona także zasłaniać żadnej lampki ostrzegawczej ani prędkościomierza.

- 10) Po 10 km jazdy sprawdzić przy użyciu sprężarki ciśnienie w oponie. Jeżeli wartość ciśnienia przekracza 220 kPa (2,2 bara), naprawa została zakończona.

czona pomyślnie. Jeżeli zmierzone ciśnienie jest niższe od prawidłowego, należy powtórnie doprowadzić je do prawidłowej wartości. Natomiast gdy wartość ciśnienia jest niższa niż 130 kPa (1,3 bara), naprawa nie powiodła się. Należy przerwać jazdę i zwrócić się do autoryzowanej stacji obsługi SUZUKI lub wezwać pomoc drogową.

▲ OSTRZEŻENIE

Należy bezwzględnie po 10 km jazdy sprawdzić ciśnienie w oponie, aby uzyskać pewność, że naprawa się powiodła.

UWAGA

Tymczasowo uszczelnioną oponę należy wymienić na nową w najbliższej autoryzowanej stacji obsługi SUZUKI lub można skonsultować możliwość jej profesjonalnej naprawy w warsztacie naprawczym ogumienia. Tarcza koła jest podatna do ponownego użytku po dokładnym usunięciu ściereczką pozostałości środka uszczelniającego, aby nie doszło do korozji, natomiast zawór opony wraz z czujnikiem ciśnienia wymagają wymiany na nowe. Zużyty pojemnik ze środkiem uszczelniającym należy przekazać autoryzowanej stacji obsługi SUZUKI lub w zgodny z przepisami sposób poddać utylizacji. Zużyty pojemnik ze środkiem uszczelniającym należy zastąpić nowym, dostępnym w autoryzowanej stacji obsługi SUZUKI.

Wykorzystanie sprężarki z zestawu naprawczego do uzupełniania ciśnienia w ogumieniu

- 1) Ustawić samochód w miejscu o poziomym i twardym podłożu. Uruchomić z pełną siłą hamulec postojowy i ustawić dźwignię skrzyni biegów w położeniu „P” (skrzynia CVT lub TCSS) lub „R” (skrzynia mechaniczna).
- 2) Wyjąć sprężarkę.
- 3) Odkręcić kapturek ochronny z zaworu opony.
- 4) Wkręcić końcówkę przewodu sprężarki na zawór opony.
- 5) Włożyć wtyczkę przewodu zasilania sprężarki do gniazda elektrycznego w samochodzie. Uruchomić silnik samochodu. Włączyć sprężarkę. Napełnić oponę powietrzem do wymaganego ciśnienia.

UWAGA

Sprężarka nie powinna pracować dłużej niż 10 minut, inaczej może ulec przegrzaniu.

Uruchamianie silnika z obcego źródła prądu

⚠ OSTRZEŻENIE

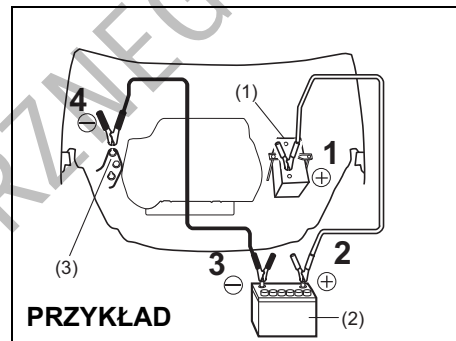
- Nie należy próbować uruchamiać silnika z obcego źródła prądu, gdy akumulator wygląda na zamrożony. Akumulatory w tym stanie mogą podczas próby rozruchu eksplodować lub pęknąć.
- Podłączając przewody z obcego źródła należy uważać, aby ręce oraz przewody były z dala od kół pasowych, pasków napędowych i wentylatorów.
- Akumulatory wytwarzają łatwopalny gaz – wodór. Nie należy dopuszczać do występowania płomienia lub isker w pobliżu akumulatora, gdyż grozi to wybuchem. Pracując w pobliżu akumulatora nie należy palić.
- Jeśli akumulator dostarczający prądu do rozruchu jest zabudowany w innym samochodzie, oba pojazdy nie mogą się stykać.
- Jeśli akumulator systematycznie i bez wyraźnego powodu ulega rozładowaniu, należy dokonać kontroli pojazdu w autoryzowanej stacji obsługi SUZUKI.
- W celu uniknięcia ryzyka odniesienia obrażeń ciała oraz uszkodzenia samochodu lub akumulatora, należy dokładnie i we właściwej kolejności wykonać czynności opisanej poniżej procedury rozruchu silnika z obcego źródła prądu. W razie wątpliwości należy zwrócić się do specjalistycznej pomocy drogowej.

UWAGA

Samochód ten nie powinien być uruchamiany przez pchanie lub holowanie. Taka metoda rozruchu silnika może spowodować trwałe uszkodzenie reaktora katalitycznego w układzie wydechowym. Pojazdy z częściowo lub całkowicie rozładowanym akumulatorem należy uruchamiać z zewnętrznego źródła prądu.

Podczas rozruchu silnika z obcego źródła prądu należy przestrzegać następującej procedury postępowania:

- 1) Do rozruchu tego pojazdu należy używać wyłącznie akumulatorów o napięciu 12 V. Umieścić sprawny akumulator 12 V tak blisko pojazdu, aby przewody rozruchowe sięgnęły obu akumulatorów. Jeśli używa się akumulatora zabudowanego w innym samochodzie, **POJAZDY NIE MOGĄ SIĘ STYKAĆ**. W obu pojazdach należy uruchomić z pełną siłą hamulce postojowe.
- 2) Wylączyć wszystkie odbiorniki prądu elektrycznego, z wyjątkiem osprzętu niezbędnego ze względów bezpieczeństwa (np. świateł pozycyjnych lub awaryjnych).



PRZYKŁAD

54MN259

- 3) Podłączyć przewody rozruchowe w następujący sposób:
 1. Jeden koniec pierwszego przewodu podłączyć do bieguna dodatniego (+) rozładowanego akumulatora (1).
 2. Drugi koniec tego przewodu podłączyć do bieguna dodatniego (+) akumulatora wspomagającego (2).
 3. Jeden koniec drugiego przewodu podłączyć do bieguna ujemnego (-) akumulatora wspomagającego (2).
 4. Wolny zacisk przewodu podłączyć do niemalowanego, masywnego elementu metalowego (np. do wspornika mocowania silnika (3)) silnika pojazdu z rozładowanym akumulatorem (1).

▲ OSTRZEŻENIE

Nigdy nie należy podłączać przewodu rozruchowego bezpośrednio do bieguna ujemnego (-) rozładowanego akumulatora, ponieważ grozi to jego eksplozją.

▲ PRZESTROGA

Połączenie przewodu rozruchowego ze wspornikiem mocowania silnika powinno być dostatecznie pewne. W razie odpadnięcia przewodu na skutek drgań przy uruchamianiu silnika, może dojść do jego zakleszczenia przez paski napędowe osprzętu.

- 4) Jeżeli akumulator wspomagający jest zabudowany w innym pojeździe, jego silnik należy uruchomić i utrzymywać umiarkowaną prędkość obrotową.
- 5) Uruchomić silnik pojazdu z rozładowanym akumulatorem.
- 6) Zdemontować przewody w kolejności odwrotnej do ich podłączania.

Holowanie niesprawnego samochodu

Gdy zajdzie konieczność wzięcia tego samochodu na hol, należy skontaktować się ze specjalistyczną służbą. Szczegółowe wskazówki odnośnie holowania można uzyskać w autoryzowanej stacji obsługi Suzuki.

▲ OSTRZEŻENIE

Jeżeli samochód wyposażony jest w układ reagowania przedkolizyjnego, przed przystąpieniem do holowania tego samochodu z pracującym silnikiem układ ten należy wyłączyć, przytrzymując jego wyłącznik w pozycji wciśniętej. W przeciwnym razie niespodziewane zadziałanie układu grozi wypadkiem.

UWAGA

Do holowania należy używać właściwego sprzętu i przestrzegać odpowiednich procedur postępowania. W przeciwnym wypadku istnieje ryzyko uszkodzenia pojazdu.

Bezstopniowa skrzynia biegów CVT z napędem na jedną oś (2WD)

Wersje z bezstopniową skrzynią biegów mogą być holowane jednym z następujących sposobów:

- 1) Za przód, z uniesionymi przednimi kołami i tylnymi na jezdni. Przed rozpoczęciem holowania należy zwolnić hamulec postojowy.
- 2) Za tył, z uniesionymi tylnymi kołami i przednimi kołami na wózku holowniczym.

UWAGA

Holowanie z przednimi kołami na jezdni samochodu z napędem na jedną oś (2WD) wyposażonego w bezstopniową skrzynię biegów CVT grozi uszkodzeniem skrzyni biegów.

Mechaniczna skrzynia biegów z napędem na jedną oś (2WD)

Wersje z mechaniczną skrzynią biegów mogą być holowane jednym z następujących sposobów:

- 1) Za przód, z uniesionymi przednimi kołami i tylnymi na jezdni. Przed rozpoczęciem holowania należy zwolnić hamulec postojowy.
- 2) Jeżeli układ kierowniczy i układ przeniesienia napędu są sprawne, samochód może być holowany do tyłu, z uniesionymi tylnymi kołami i przednimi na jezdni. Przed rozpoczęciem holowania dźwignia zmiany biegów powinna zostać ustawiona w położeniu neutralnym, kierownica odblokowana (w wersji bez elektronicznego kluczyka – wyłącznik zapłonu w pozycji „ACC”, a w wersji z systemem elektronicznego kluczyka – przyciskiem rozruchu wybrany stan „ACC”), z nałożoną specjalistyczną blokadą, stosowaną przez służby holownicze.

UWAGA

Blokada kierownicy nie jest wystarczająco mocna, aby wytrzymać wstrząsy przenoszące się od przednich kół podczas holowania. Przed przystąpieniem do holowania tego samochodu należy zwolnić blokadę kierownicy.

Wersje z napędem na dwie osie (4WD)

Wersje te mogą być holowane jednym z następujących sposobów:

- 1) Ze wszystkimi czterema kołami na platformie transportowej.
- 2) Z uniesionymi przednimi bądź tylnymi kołami i pozostałymi kołami na wózku holowniczym.

UWAGA

Holowanie z czterema kołami na jezdni w wersji z bezstopniową skrzynią biegów i napędem na obie osie jezdne grozi uszkodzeniem skrzyni biegów i/lub układu przeniesienia napędu.

Gdy nie działa rozrusznik

- 1) Obrócić wyłącznik zapłonu w położenie „START” lub przyciskiem rozruchu wybrać stan „START” przy włączonych światłach mijania, sprawdzając w ten sposób stan akumulatora. Jeśli światła mocno przygasają lub gasną całkowicie zazwyczaj oznacza to, że akumulator jest rozładowany lub brak jest przewodzenia na jego zaciskach. W zależności od przyczyny należy podładować akumulator lub poprawić mocowanie zacisków.
- 2) Jeśli światła nie przygasają, należy sprawdzić bezpieczniki. Jeżeli przyczyna niedziałania rozrusznika nie jest oczywista, może to oznaczać poważniejszą usterkę układu elektrycznego. Pojazd powinna sprawdzić autoryzowana stacja obsługi SUZUKI.

Gdy silnik zostanie zalany paliwem

(Wersja bez elektronicznego kluczyka)

Gdy silnik jest zalany paliwem, jego rozruch może być utrudniony. W takim przypadku należy wcisnąć do oporu pedał przyspieszania i utrzymując w tym położeniu jednocześnie włączyć rozrusznik.

- W wersji z silnikiem o zapłonie iskrowym nie należy włączać jednorazowo rozrusznika na okres dłuższy niż 12 sekund.
- W wersji z silnikiem o zapłonie samoczynnym nie należy włączać jednorazowo rozrusznika na okres dłuższy niż 30 sekund.

(Wersja z elektronicznym kluczykiem)

Gdy silnik jest zalany paliwem, jego rozruch może być utrudniony. W takim przypadku należy wcisnąć do oporu pedał przyspieszania i utrzymując w tym położeniu jednocześnie włączyć rozrusznik.

- W wersji z silnikiem o zapłonie iskrowym nie należy włączać jednorazowo rozrusznika na okres dłuższy niż 12 sekund.
- W wersji z silnikiem o zapłonie samoczynnym nie należy włączać jednorazowo rozrusznika na okres dłuższy niż 30 sekund.

INFORMACJA:

Gdy silnik nie zostanie uruchomiony, po upływie określonego czasu rozrusznik samoczynnie przerywa działanie. Po

samoczynnym przerwaniu pracy rozrusznika lub w przypadku nieprawidłowości w układzie rozruchowym, uruchomienie rozrusznika wymaga przytrzymywania wciśniętego przycisku rozruchu.

Gdy silnik ulegnie przegrzaniu

Silnik może się chwilowo przegrzewać w trudnych warunkach jazdy. Jeśli podczas jazdy wskaźnik temperatury płynu chłodzącego wskazuje na przegrzewanie się silnika, należy:

- 1) Wyłączyć klimatyzację, jeżeli była włączona.
- 2) Zjechać w bezpieczne miejsce i zatrzymać samochód.
- 3) Pozostawić przez kilka minut silnik pracujący na biegu jałowym, aż wskaźnik temperatury silnika powróci w normalny zakres, pomiędzy „H” i „C”.

⚠ OSTRZEŻENIE

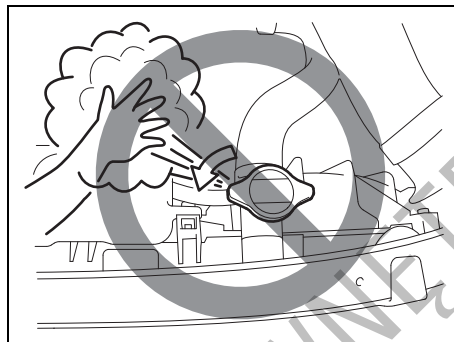
W razie dostrzeżenia lub usłyszenia objawów wyrzucania pary, należy zatrzymać pojazd w bezpiecznym miejscu i niezwłocznie wyłączyć silnik, pozwalając mu ostygnąć. Nie należy otwierać pokrywy komory silnikowej dopóki wydobywa się para. Gdy objawy wyrzucania pary znikną, można otworzyć pokrywę komory silnikowej i sprawdzić, czy płyn nadal wrze. Jeśli tak, należy odczekać z podjęciem dalszych działań, aż wrzenie ustanie.

Jeżeli wskaźnik temperatury nie powraca do normalnego zakresu, należy:

- 1) Wyłączyć silnik i sprawdzić naciąg oraz stan paska napędowego pompy cieczy w układzie chłodzenia silnika, stan kół pasowych oraz sprawdzić, czy nie występuje poślizg paska napędowego. W razie wykrycia nieprawidłowości, usunąć ją.
- 2) Sprawdzić poziom płynu chłodzącego w zbiorniku wyrównawczym. W razie stwierdzenia, że jest on poniżej kreski „LOW”, sprawdzić, czy nie ma wycieku z chłodnicy, pompy lub przewodów łączących. W przypadku zauważenia wycieków, które mogłyby być przyczyną przegrzewania silnika, nie należy go uruchamiać zanim usterki nie zostaną usunięte.
- 3) Jeśli ślady wycieków nie zostaną znalezione, ostrożnie dolać płynu chłodzącego do zbiornika wyrównawczego i w razie potrzeby do chłodnicy. (Patrz: „Płyn w układzie chłodzenia silnika” w rozdziale „PRZEGLĄDY I OBSŁUGA OKRESOWA”).

INFORMACJA:

W razie wątpliwości, jak postąpić w sytuacji przegrzania silnika, skontaktować się z autoryzowaną stacją obsługi SUZUKI.



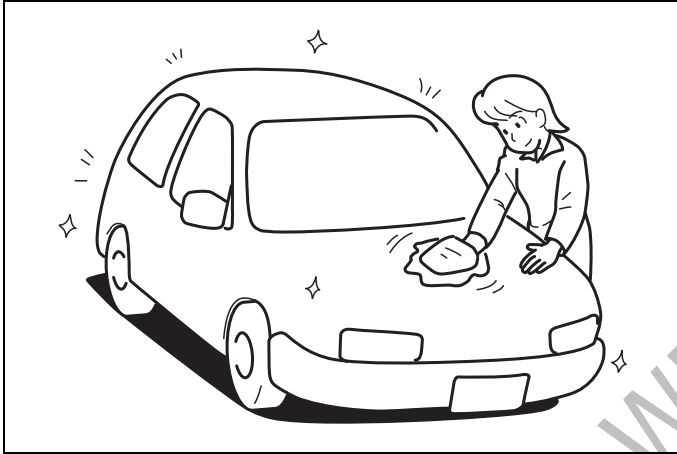
79J007

⚠ OSTRZEŻENIE

- **Gdy temperatura płynu w układzie chłodzenia silnika jest wysoka, zdejmowanie zakrętki zbiornika wyrównawczego (lub wyrównawczo-odgazowującego) jest niebezpieczne, ponieważ pod wpływem wysokiego ciśnienia może zostać wypchnięty parzący płyn i para. Przed zdjęciem zakrętki należy odczekać, aż temperatura płynu się obniży.**
- **Gdy silnik pracuje, należy ręce, ubranie, narzędzia itp. trzymać z dala od wentylatora chłodnicy i wentylatora w układzie klimatyzacji. Urządzenia te mogą niespodziewanie zacząć pracować.**

KONSERWACJA SAMOCHODU

Zapobieganie korozji	9-1
Mycie i czyszczenie samochodu	9-2



60G412

Zapobieganie korozji

Bardzo ważne jest zwracanie szczególnej uwagi na zabezpieczenie pojazdu przed korozją. Poniżej podane są wskazówki, jak należy dbać o samochód, aby zapobiec jego korodowaniu. Prosimy zapoznać się z nimi i ściśle ich przestrzegać.

Ważne informacje o korozji

Najczęstsze przyczyny korozji

- 1) Gromadzenie się soli, kurzu, wilgoci lub środków chemicznych w trudno dostępnych przestrzeniach podwozia.
- 2) Odpryski, zadrapania i inne uszkodzenia powlekanych lub lakierowanych powierzchni metalowych będące wynikiem drobnych stłuczek lub uderzeń kamyków i żwiru.

Warunki zewnętrzne przyspieszające proces korozji

- 1) Sól rozsypywana na drogach, związki chemiczne ograniczające pylenie nawierzchni, powietrze nadmorskie oraz zanieczyszczenia przemysłowe przyspieszają proces korozji metali.
- 2) Wysoka wilgotność powietrza przyspiesza korozję, zwłaszcza gdy temperatura jest niewiele powyżej 0°C.
- 3) Utrzymująca się przez dłuższy czas wilgoć w niektórych przestrzeniach pojazdu może powodować korozję, nawet gdy inne części pozostają całkowicie suche.

4) Wysoka temperatura przyspiesza proces korozji tych części pojazdu, które nie mają zapewnionego dobrego dostępu powietrza, umożliwiającego ich szybkie osuszenie.

Powyższe informacje ilustrują konieczność utrzymywania pojazdu (a zwłaszcza podwozia) w możliwie suchym i czystym stanie. Podobnie ważna jest bezzwłoczna naprawa wszelkich uszkodzeń powłok lakierowych i pokryć ochronnych.

Sposoby unikania korozji

Częste mycie samochodu

Najlepszym sposobem konserwacji powłok zewnętrznych samochodu, pomocnym w walce z korozją, jest utrzymywanie ich w czystości poprzez częste mycie. Pojazd należy umyć przynajmniej raz w czasie zimy i raz bezpośrednio po zimie. Samochód, a zwłaszcza podwozie, powinien być utrzymywany możliwie czysty i suchy.

Jeśli samochód często jeździ po drogach posypanych solą, powinien on być w czasie zimy myty przynajmniej raz w miesiącu. Jeśli pojazd jest eksploatowany blisko wybrzeża morskiego, powinien być myty przynajmniej raz w miesiącu przez cały rok.

Wskazówki dotyczące mycia pojazdu można znaleźć pod hasłem „Mycie i czyszczenie samochodu”.

Usuwanie zabrudzeń

Obce substancje, takie jak sole, chemikalia, smoła lub asfalt, żywice, ptasie odchody oraz odpady przemysłowe, w przypadku pozostawania na lakierowanych powierzchniach mogą je uszkodzić. Tego rodzaju substancje należy jak najszybciej usuwać. Gdy są one trudne do usunięcia i zachodzi konieczność dodatkowego użycia zmywacza, należy upewnić się, czy nie jest on szkodliwy dla powierzchni lakierowanych i jest przeznaczony do zamierzonego celu. Używając specjalnych zmywaczy należy przestrzegać instrukcji producenta.

Naprawianie uszkodzeń powłok lakierowych

Należy regularnie kontrolować stan powłok lakierowych. W razie stwierdzenia jakichkolwiek odprysków lub zadrapań lakieru, należy je niezwłocznie zamalowywać, aby uniemożliwić powstanie ogniska korozji. Jeśli odprysk lub zadrapanie sięga gołego metalu, naprawę należy powierzyć warsztatowi wyspecjalizowanemu w naprawach blacharskich.

Utrzymywanie w czystości kabiny i bagażnika

Wilgoć, kurz lub błoto mogą się gromadzić pod wykładziną podłogową, powodując korozję. Należy od czasu do czasu zaglądać pod wykładzinę, sprawdzając czy jest tam sucho i czysto. Gdy pojazd jest używany do jazdy terenowej lub przy złej

pogodzie, kontroli takiej należy dokonywać częściej.

Niektóre przewożone ładunki, takie jak chemikalia, nawozy, rozpuszczalniki, sole itp. są z samej swej natury silnie korozyjne. Wyroby takie powinny być przewożone w szczelnych pojemnikach. W razie ich wycieku lub rozlania, należy poplamione miejsce natychmiast oczyścić i osuszyć.

Przetrzymywanie samochodu w suchym i dobrze wentylowanym miejscu

Nie należy parkować samochodu w podmokłym, źle przewietrzanym miejscu. Jeśli samochód jest często myty w garażu lub często wjeżdża do garażu mokry, pomieszczenie może ulec zawilgoceniu. Wysoka wilgotność utrzymująca się w garażu może wywołać lub przyspieszyć procesy korozji. Przy słabej wentylacji, nawet w ogrzewanym garażu pojazd koroduje szybciej.

⚠ OSTRZEŻENIE

Nie należy nakładać dodatkowych powłok ochronnych ani pokryć antykorozyjnych na lub wokół elementów układu wydechowego, takich jak katalizator, rura wydechowa itp. Jeśli pokrycie takie zostanie przegrzane, może to stać się przyczyną pożaru.

Mycie i czyszczenie samochodu



76G044S

⚠ OSTRZEŻENIE

Do czyszczenia samochodu, czy to na zewnątrz, czy wewnątrz, **NIE UŻYWAĆ** łatwopalnych rozpuszczalników, takich jak rozcieńczalnik do lakierów, benzyna, benzen, ani takich środków jak wybielacze chlorkowe i silne detergenty. Materiały takie mogą stanowić zagrożenie dla użytkownika lub pojazdu.

Czyszczenie wnętrza

Tapicerka z tworzywa

Przygotować roztwór mydła lub łagodnego detergentu w ciepłej wodzie. Nakładać na tapicerkę gąbką lub miękką szmatką i pozostawić na kilka minut, aby zmiękczyć brud.

Wytrzeć powierzchnię czystą, wilgotną ścierką, usuwając brud i środek czyszczący. Jeśli brud utrzymuje się na powierzchni, czynności powtórzyć.

Tapicerka z tkaniny

Luźne zabrudzenia usunąć odkurzaczem. Miejsca zaplamione przetrzeć czystą szmatką, zwilżoną roztworem delikatnego mydła. W celu usunięcia mydła, przetrzeć ponownie tkaninę nasączoną wodą. Powtarzać aż do usunięcia plamy. W przypadku bardziej opornych zabrudzeń można stosować dostępne w handlu środki czyszczące. W takim przypadku należy ściśle przestrzegać zaleceń producenta.

Tapicerka skórzana

Luźne zabrudzenia usunąć odkurzaczem. Przetrzeć zabrudzone miejsca czystą szmatką, zwilżoną roztworem delikatnego mydła. W celu usunięcia mydła przetrzeć ponownie tkaniną nasączoną wodą. Następnie wytrzeć do sucha czystą szmatką. Czynności te powtarzać aż do usunięcia plamy. Wobec bardziej opornych zabrudzeń można stosować dostępne w handlu preparaty do czyszczenia obić skórzaných, ściśle przestrzegając zaleceń ich producenta. Nie stosować środków na bazie rozpuszczalników ani zawierających substancje ściernie.

INFORMACJA:

- *Utrzymanie dobrego wyglądu skórzanej tapicerki wymaga jej czyszczenia co najmniej dwa razy w roku.*
- *W przypadku zamoczenia, skórzaną tapicerkę należy natychmiast wytrzeć do sucha ręcznikiem papierowym lub miękką tkaniną. Jeżeli woda nie zostanie wytarta, może spowodować stwardnienie i skurczenie się skóry.*
- *W słoneczne dni należy parkować samochód w cieniu lub używać osłon przeciwsłonecznych. Długotrwałe oddziaływanie promieni słonecznych może spowodować odbarwienie i skurczenie skórzanej tapicerki.*
- *Jak to jest powszechne w przypadku materiałów naturalnych, skóra wykazuje nierównomierną ziarnistość i drobne nieregularności. W żaden sposób nie wpływa to na jej własności.*

Czyszczenie pasów bezpieczeństwa

Taśmy pasów bezpieczeństwa czyścić wodą z delikatnym mydłem. Nie używać środków wybielających ani barwiących. Mogą one osłabić tkaninę taśm.

Dywaniki podłogowe z tworzywa

Zwykłe zabrudzenia można usunąć z powierzchni tworzywa wodą z delikatnym mydłem. Aby ułatwić usunięcie brudu, użyć szczotki. Po wyszorowaniu brudu, dokładnie spłukać wykładzinę wodą i wysuszyć w cieniu.

Wykładzina dywanowa

Jak najdokładniej usunąć brud i ziemię za pomocą odkurzacza. Miejsca zaplamione przetrzeć czystą szmatką, zwilżoną roztworem delikatnego mydła. W celu usunięcia mydła, przetrzeć ponownie tkaniną nasączoną wodą. Czynności te powtarzać aż do usunięcia zabrudzeń. W przypadku bardziej trwałych plam można również użyć dostępnego w handlu środka do czyszczenia dywanów. Używając takiego środka należy przestrzegać instrukcji producenta.

Deska rozdzielcza i środkowa konsola

Luźne zabrudzenia usunąć odkurzaczem. Miejsca zaplamione przetrzeć czystą, dokładnie wyciśniętą wilgotną szmatką. Powtarzać aż do usunięcia plamy.

UWAGA

Do czyszczenia urządzeń elektrycznych, takich jak elementy sterujące układu klimatyzacji, radioodtwarzacza, systemu nawigacji oraz inne przełączniki, nie należy stosować preparatów chemicznych z zawartością silikonu. Groziłoby to ich uszkodzeniem.

Konserwacja zewnętrznych powierzchni nadwozia

UWAGA

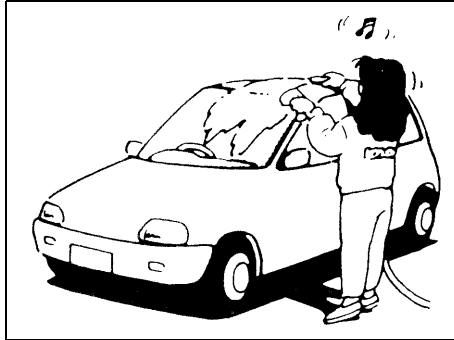
Utrzymywanie pojazdu w czystości jest bardzo ważne. Zaniedbanie utrzymywania samochodu w czystości może doprowadzić do odbarwień lakieru lub korozji elementów nadwozia.

Konserwacja kół z lekkiego stopu

INFORMACJA:

- *Do mycia tarcz kół ze stopu aluminium nie należy stosować kwasowych ani alkalicznych detergentów. Tego typu środki pozostawią trwałe plamy, odbarwienia lub wżery.*
- *Nie używać szczotek o twardym włosiu ani środków myjących zawierających domieszkę ściernie. Spowoduje to uszkodzenie powierzchni.*

Mycie samochodu



60B212S

⚠ OSTRZEŻENIE

- Nigdy nie należy myć ani woskować pojazdu, gdy jego silnik pracuje.
- Do czyszczenia podwozia i wnętrza kół należy nałożyć rękawiczki i osłonić ramiona długimi rękawami, ponieważ występujące tam ostre krawędzie grożą skaleczeniem.
- Przed jazdą po umyciu pojazdu należy dokładnie wypróbować hamulce, aby upewnić się, że zachowały normalną skuteczność.

⚠ PRZESTROGA

Jeżeli samochód wyposażony jest w czujnik deszczu sterujący pracą wycieraczek, należy dźwignię ich przełącznika ustawić w położeniu „OFF”. Gdy dźwignia przełącznika wycieraczek pozostanie w położeniu „AUTO”, wycieraczki mogą niespodziewanie zadziałać, co grozi spowodowaniem obrażeń, a ponadto ich uszkodzeniem.

Przygotowując samochód do mycia należy go ustawić w cieniu, a następnie zastosować się do poniższych wskazówek:

- 1) Splukać podwozie i wnętrza kół wodą pod ciśnieniem, aby usunąć błoto i przywierające złoże. Użyć dużej ilości wody.

UWAGA

Uwagi dotyczące mycia samochodu:

- Należy unikać kierowania strumienia pary lub gorącej wody o temperaturze ponad 80°C na części z tworzywa sztucznego.
- Nie używać wody pod wysokim ciśnieniem do mycia elementów w komorze silnikowej, ponieważ grozi to uszkodzeniem podzespołów jednostki napędowej.

- 2) Splukać nadwozie wodą w celu rozmiękczenia przywierającego brudu. Usunąć brud i błoto z powierzchni nadwozia bieżącą wodą. Można użyć miękkiej gąbki lub szczotki. Nie należy używać twardych materiałów, które mogą porysować lakier. Oprawy reflektorów i innych świateł mogą być wykonane z tworzywa sztucznego.

UWAGA

Nie należy próbować usuwać zabrudzeń z lakierowanych lub wykonanych z tworzywa elementów nadwozia bez użycia obfitej ilości wody, ponieważ grozi to uszkodzeniem ich powierzchni. Należy przestrzegać podanej procedury mycia samochodu.

- 3) Przy użyciu gąbki lub miękkiej tkaniny umyć całe nadwozie łagodnym detergentem lub szamponem samochodowym. Gąbka lub tkanina powinna być często nasączana roztworem myjącym.

UWAGA

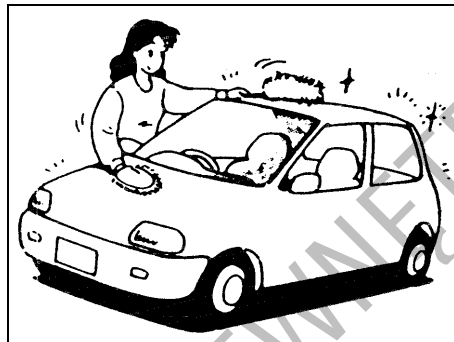
Używając dostępnych w handlu środków do mycia nadwozi należy przestrzegać środków ostrożności podanych przez producenta. Nie stosować silnych detergentów ani mydeł.

- 4) Gdy brud zostanie całkowicie usunięty, należy spłukać środek myjący bieżącą wodą.
- 5) Po optukaniu wytrzeć nadwozie wilgotną irchę lub tkaniną i postawić samochód w cieniu do wyschnięcia.
- 6) Dokładnie sprawdzić, czy nie występują uszkodzenia powłok lakierowych. Jeśli są, należy je usunąć zgodnie z poniższą procedurą:
 1. Starannie oczyścić uszkodzone miejsca i pozostawić do wyschnięcia.
 2. Wymieszać lakier i zamałować miejsca uszkodzeń delikatnymi dotknięciami małego pędzelka.
 3. Zostawić naprawione miejsce do całkowitego wyschnięcia.

UWAGA

W przypadku korzystania z myjni automatycznej należy wcześniej ustalić, czy nie grozi to uszkodzeniem elementów nadwozia, takich jak spojery. W razie wątpliwości skonsultować się z operatorem myjni.

Woskowanie nadwozia



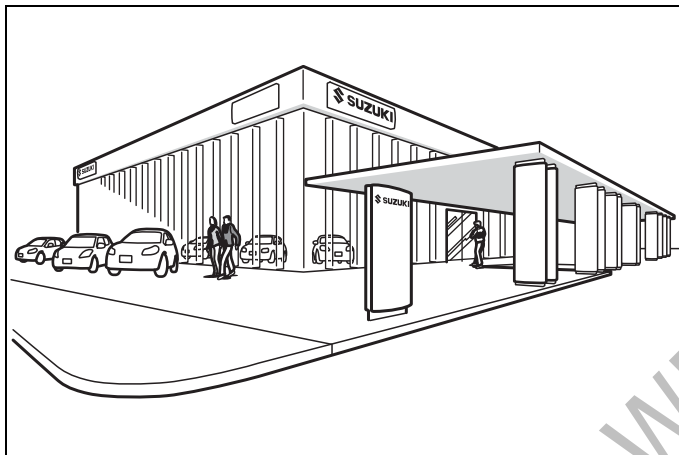
60B211S

Po umyciu nadwozia zalecane jest jego woskowanie i polerowanie, poprawiające wygląd i dodatkowo konserwujące powłokę lakierową.

- Należy stosować jedynie dobrej jakości środki do woskowania i pasty polerskie.
- Przy stosowaniu wosków i past polerskich należy przestrzegać zaleceń podanych przez producenta.

INFORMACJE OGÓLNE

Numery identyfikacyjne	10-1
Zużycie paliwa	10-2



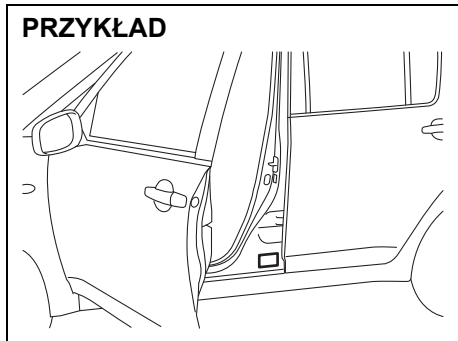
84MM01001

DO UŻYTKU WEWNĘTRZNEGO

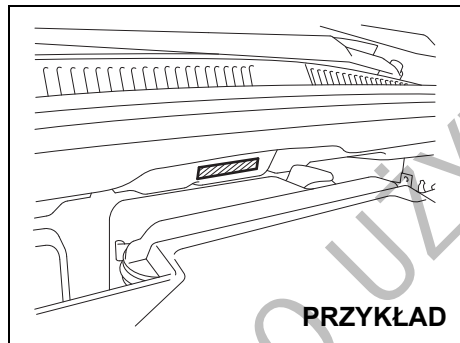
Numery identyfikacyjne

Numer identyfikacyjny pojazdu

PRZYKŁAD



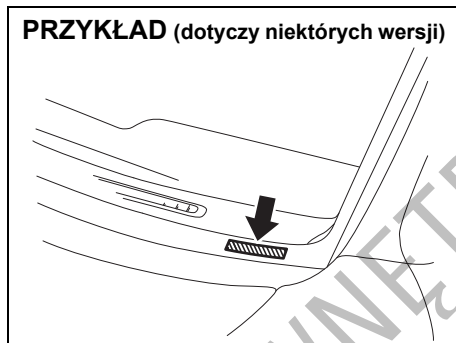
63J104



PRZYKŁAD

79J019

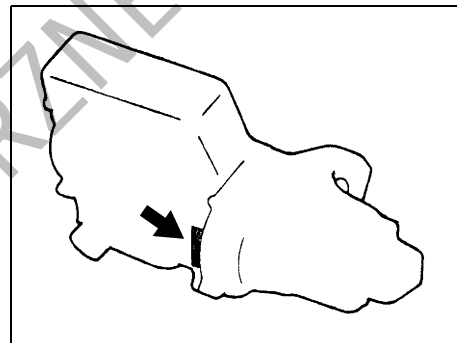
PRZYKŁAD (dotyczy niektórych wersji)



68LM101

Numer identyfikacyjny pojazdu i/lub numer seryjny silnika służą do rejestracji pojazdu. Są one także używane przez stacje obsługi przy zamawianiu części zamiennych oraz przy odwoływaniu się do specjalnych informacji serwisowych. Przy każdorazowym zwracaniu się do stacji obsługi SUZUKI należy identyfikować swój pojazd na podstawie tego numeru. Na wypadek trudności z jego odczytaniem, numer podwozia jest umieszczony także na tabliczce znamionowej.

Numer seryjny silnika



60G128

Numer seryjny silnika jest wybitny na kadłubie silnika, w miejscu wskazanym na rysunku.

Zużycie paliwa

Wersje silnikowe spełniające wymogi Euro VI

M/T: Mechaniczna skrzynia biegów
 CVT: Bezstopniowa skrzynia biegów
 TCSS: Dwusprzęgłowa skrzynia biegów

2WD: Napęd na jedną oś jezdną
 4WD: Napęd na dwie osie jezdne

		M16A		M16A z układem ENG A-STOP		D16AA z układem ENG A-STOP	
		2WD	4WD	2WD	4WD	2WD	4WD
Cykl miejski (L/100km)/CO ₂ (g/km)	M/T	6,8/156	7,1/164	6,5/150	6,8/156	4,6/122	4,7/126
	CVT	6,8/154	6,8/156	-	-	-	-
	TCSS	-	-	-	-	-	5,1/134
Poza miastem (L/100km)/CO ₂ (g/km)	M/T	4,8/110	5,1/118	4,8/109	5,0/115	3,8/101	4,0/106
	CVT	4,7/108	5,0/115	-	-	-	-
	TCSS	-	-	-	-	-	4,2/111
Cykl mieszany (L/100km)/CO ₂ (g/km)	M/T	5,5/127	5,9/135	5,4/124	5,7/130	4,1/108	4,3/113
	CVT	5,5/125	5,7/130	-	-	-	-
	TCSS	-	-	-	-	-	4,5/119

INFORMACJA:

Ponieważ powyższe dane uzyskano w ściśle określonych warunkach, rzeczywiste zużycie paliwa może odbiegać od podanych wartości.

DANE TECHNICZNE

INFORMACJA:

Dane techniczne mogą ulec zmianie.

M/T: Mechaniczna skrzynia biegów
 CVT: Bezstopniowa skrzynia biegów
 TCSS: Dwusprzęgłowa skrzynia biegów

ZI: Silnik o zapłonie iskrowym
 ZS: Silnik o zapłonie samoczynnym
 2WD: Napęd na jedną oś jezdną
 4WD: Napęd na dwie osie jezdne

POZYCJA: Wymiary		JEDNOSTKI: mm	
Długość całkowita		4300	
Szerokość całkowita		1765	
Wysokość całkowita	Opony 205/60R16	1575 – 1585	
	Opony 205/50R17	1570 – 1580	
Rozstaw osi		2600	
Rozstaw kół	przednich	1535	
	tylnych	1505	
Prześwit podwozia	Opony 205/60R16	170 – 180	
	Opony 205/50R17	165 – 175	

POZYCJA: Ciężary		JEDNOSTKI: kg		SILNIK O ZAPŁONIE ISKROWYM	SILNIK O ZAPŁONIE SAMOCZYNNYM
Ciężar własny	M/T	2WD	1085 – 1175	1240 – 1305	
		4WD	1170 – 1240	1305 – 1370	
	CVT	2WD	1125 – 1185	–	
		4WD	1190 – 1250	–	
	TCSS	4WD	–	1335 – 1400	
Dopuszczalny ciężar całkowity			1730	1870	
Dopuszczalny nacisk osi		przedniej	1040	1040	
		tylnej	910	910	

DANE TECHNICZNE

POZYCJA: Silnik		
Typ	M16A (DOHC)	D16AA (DOHC)
Liczba cylindrów	4	←
Średnica cylindra	78,0 mm	79,5 mm
Skok tłoka	83,0 mm	80,5 mm
Pojemność skokowa	1586 cm ³	1598 cm ³
Stopień sprężania	11,0 : 1	16,5 : 1

POZYCJA: Układ elektryczny			
Standardowa świeca zapłonowa	ZI	DENSO K16HPR-U11, NGK SILFR6A11	
Akumulator	ZI	bez układu ENG A-STOP	obszary o umiarkowanym klimacie: 12V 36Ah 300A(EN) obszary o mroźnym klimacie: 12V 44Ah 350A(EN)
		z układem ENG A-STOP	12V 60Ah 540A(EN)
	ZS	bez układu ENG A-STOP	12V 60Ah 620A(EN)
		z układem ENG A-STOP	12V 72Ah 630A(EN)
Bezpieczniki	Opis w rozdziale „PRZEGLĄDY I OBSŁUGA OKRESOWA”.		

POZYCJA: Oświetlenie		MOC	ŻARÓWKA
Reflektory	Halogenowe	12V 60/55W	H4
	Wyladowcze	12V 35W	D4S
Światło przeciwmgielne przednie		12V 55W	H11
Światło pozycyjne przednie / Światła do jazdy dziennej		12V 21/5W	W21/5W
		LED	–
Kierunkowskaz	Przedni	12V 21W	PY21W
	Tylny	12V 21W	PY21W
Kierunkowskaz boczny		12V 5W	–
		LED	–
Światła pozycyjne tylne/hamowania		12V 21/5W	P21/5W
Dodatkowe światło hamowania		12V 5W	W5W
Światło cofania		12V 16W	W16W
Oświetlenie tablicy rejestracyjnej		12V 5W	W5W
Światło przeciwmgielne tylne (w niektórych wersjach)		12V 21W	P21W
Lampki oświetlenia kabiny	Lampka oświetlenia schowka podręcznego (w niektórych wersjach)	12V 1,4W	–
	Lampki oświetlenia podłogi (w niektórych wersjach) / Lampka oświetlenia wnęki w przedniej konsoli (w niektórych wersjach)	LED	–
	Centralne (bez okna dachowego)	12V 10W	–
	Pozostałe światła	12V 5W	W5W

DANE TECHNICZNE

POZYCJA: Koła i ogumienie	
Rozmiar opon, przednich i tylnych	205/60 R16 92H* ¹ , 205/50 R17 89V* ¹
Rozmiar obręczy	Opony 205/60 R16: 16X6J Opony 205/50 R17: 17X6 1/2J
Ciśnienie w ogumieniu	Zalecane ciśnienie w oponach podane jest na naklejce informacyjnej na słupku drzwi kierowcy.
	W przypadku jazdy z maksymalnie 4 osobami zalecane są podane niżej wartości ciśnienia „ekonomicznego”, pozwalające obniżyć zużycie paliwa. ¹⁾ Koła przednie 280 kPa (2,80 kg/cm ² , 41 psi) Koła tylne 260 kPa (2,60 kg/cm ² , 38 psi)
Zalecane łańcuchy przeciwpoślizgowe (dla Europy)	Maks. grubość poprzeczna 10 mm / maks. grubość podłużna 10 mm
Zalecane opony zimowe	205/60 R16* ² lub 205/50 R17* ²

INFORMACJA:

1) W przypadku jazdy z więcej niż 4 osobami obowiązują wartości ciśnienia podane na naklejce informacyjnej.

*1 W razie niedostępności opon o zalecanym indeksie nośności i symbolu prędkości, użyć opon o wyższych oznaczeniach dla tych parametrów.

*2 Uwagi dotyczące opon zimowych:

- Opony powinny mieć taki sam rozmiar, budowę i nośność jak zamontowane fabrycznie.
- Opony zimowe należy zakładać na wszystkie cztery koła.
- Należy pamiętać, że maksymalna dopuszczalna prędkość jazdy dla opon zimowych jest zwykle niższa niż dla opon zamontowanych fabrycznie.

Dodatkowe informacje można uzyskać w autoryzowanej stacji obsługi SUZUKI.

POZYCJA: Zalecane paliwo i materiały eksploatacyjne oraz pojemności (przybliżone)			
Paliwo	Opis w rozdziale „ZALECENIA DOTYCZĄCE PALIWA”.		47 L
Olej silnikowy	ZI	Klasyfikacja: ACEA A1/B1, A3/B3, A3/B4, A5/B5 API SL, SM lub SN ILSAC GF-3, GF-4 lub GF-5 Lepkość: SAE 0W-20, 5W-30, 10W-30, 10W-40	3,9 L (wymiana wraz z filtrem oleju)
	ZS	Klasyfikacja: ACEA C2 Lepkość: SAE 0W-30, 5W-30	5,65 L (wymiana wraz z filtrem oleju)
Płyn w układzie chłodzenia silnika	ZI	5M/T	5,8 L (ze zbiornikiem wyrównawczym)
		CVT	6,1 L (ze zbiornikiem wyrównawczym)
	ZS	Płyn chłodzący: SUZUKI LLC Super (niebieski) 7,2 L (ze zbiornikiem wyrównawczym)	
Olej w mechanicznej skrzyni biegów	5M/T	„SUZUKI GEAR OIL 75W-80”	2,5 L
	6M/T		2,1 L
Płyn w bezstopniowej skrzyni biegów CVT	SUZUKI CVT FLUID GREEN-2		6,7 L
Olej w skrzynce rozdzielczej	4WD	„SUZUKI GEAR OIL 75W-85”	0,93 L
Olej w tylnym mechanizmie różnicowym	4WD	„SUZUKI GEAR OIL 75W-85”	0,8 L
Olej w dwusprzęgłowej skrzyni biegów TCSS	TCSS	„SUZUKI TCSS GEAR OIL 0001” lub „PETRONAS TUTELA TRANSMISSION GEARFORCE”	2,1 L
Płyn w zbiorniku układu siłowników TCSS	TCSS	„SUZUKI TCSS ACTUATOR FLUID 1001” lub „PETRONAS TUTELA CS SPEED”	0,6 L
Płyn hamulcowy / Płyn w układzie hydraulicznym sprzęgła		SAE J1704 lub DOT4	Uzupełnianie do prawidłowego poziomu zgodnie ze wskazówkami w rozdziale „PRZEGLĄDY I OBSŁUGA OKRESOWA”.

INDEKS

3-punktowe pasy bezpieczeństwa	2-30
3-punktowy pas bezpieczeństwa z rozpinanym łącznikiem	2-31

A

Akumulator	7-34
Antena radiowa	5-38
Automatyczna kontrola prędkości jazdy	3-48
Automatyczne hamowanie	3-86
Automatyczne włączanie świateł do jazdy dziennej	2-99
Automatyczne wstrzymywanie pracy silnika (ENG A-STOP)	3-43
Automatycznie przyciemniane wewnętrzne lustro wsteczne	2-20

B

Bezpieczniki	7-36
Bezpieczniki pod deską rozdzielczą	7-38
Bezpieczniki w komorze silnikowej	7-36
Bezstopniowa skrzynia biegów CVT	3-21
Bezwładnościowa blokada wysuwu	2-30
Bieżące zużycie paliwa	2-66
Boczne poduszki i kurtyny powietrzne	2-53

C

Całkowita blokada zamków	2-4
Centralny zamek	2-3
Czołowe poduszki powietrzne	2-49
Czterozakresowy napęd wszystkich kół	3-37
Czujniki odległości przy parkowaniu	3-53
Czynności obsługi codziennej	3-1

D

DANE TECHNICZNE	11-1
Dobór płynu chłodzącego	7-19
Docieranie samochodu	4-1
Dodatkowe światło hamowania	7-47
Dojazdowe koło zapasowe	7-33
Drzwi bagażnika	2-5
Drzwi boczne	2-2
Dwusprzęgłowa skrzynia biegów TCSS	3-21
Dywaniki podłogowe	5-17
Działanie przycisku rozruchu	3-6
Dźwignia blokady ustawienia kierownicy	2-110
Dźwignia hamulca postojowego	3-10
Dźwignia przełącznika kierunkowskazów	2-104
Dźwignia przełącznika świateł głównych	2-95
Dźwignia przełącznika wycieraczek i spryskiwaczy szyby czołowej	2-106
Dźwignia regulacji wysokości ustawienia siedziska	2-22
Dźwignia zwalniająca blokadę pochylenia oparcia ...	2-22, 2-25
Dźwignia zwalniająca blokadę przesuwu fotela	2-22

E

Elektronicznie wspomagana stabilizacja ruchu pojazdu ...	3-66
Elektryczna regulacja ustawienia lusterek	2-25
Elektryczne podnoszenie i opuszczanie szyb	2-16

F

Filtr cząstek stałych w układzie wydechowym silnika o zapłonie samoczynnym	3-18
Filtr paliwa w silniku o zapłonie samoczynnym	7-27
Filtr powietrza	7-21
Fotele przednie	2-21
Foteliki dziecięce	2-36, 2-39

INDEKS

Foteliki dziecięce dla krajów UE.....	2-39	Kieszon w oparciu przedniego fotela.....	5-15
Funkcja sygnalizowania hamowania awaryjnego (funkcja ESS)	3-92	Kluczyk mechaniczny ze zdalnym sterowaniem centralnym zamkiem	2-6, 2-13
G		Kluczyki.....	2-1
Gdy nie działa rozrusznik.....	8-11	Komunikaty na wyświetlaczu.....	2-71, 3-38, 3-60, 3-90
Gdy silnik ulegnie przegrzaniu.....	8-12	Kontrola stanu pasów bezpieczeństwa	2-36
Gdy silnik zostanie zalany paliwem	8-12	L	
Główna lampka ostrzegawcza	2-94	Lampka elektrycznego wspomagania w układzie kierowniczym	2-89
Gniazdo elektryczne	5-8	Lampka kontrolna ENG A-STOP	2-93
Gniazdo USB	5-15	Lampka kontrolna „ESP® OFF”	2-86, 3-68
Górna konsola.....	5-12	Lampka kontrolna świateł drogowych	2-90
H		Lampka kontrolna świateł pozycyjnych.....	2-90
Haczyki do zawieszania ubrań	5-11	Lampka kontrolna świec żarowych	2-91
Hamowanie	3-64	Lampka kontrolna tylnego światła przeciwmgielnego	2-90
Hamulce	7-28	Lampka kontrolna wyłączenia funkcji automatycznego wstrzymywania pracy silnika.....	2-93
Hamulec postojowy	7-29	Lampka kontrolna wyłączenia układu reagowania przedkolizyjnego.....	2-94
Holowanie niesprawnego samochodu	8-10	Lampka kontrolna zabezpieczenia antykradzieżowego ...	2-16
Holowanie sprawnego samochodu.....	6-6	Lampka ostrzegawcza automatycznego poziomowania reflektorów	2-89
I		Lampka ostrzegawcza braku ładowania akumulatora.....	2-86
Immobilizer	2-1	Lampka ostrzegawcza ciśnienia oleju	2-86
iPod®.....	5-76	Lampka ostrzegawcza filtra cząstek stałych	2-92
J		Lampka ostrzegawcza filtra paliwa (wersje z silnikiem o zapłonie samoczynnym)	2-92
Jak działa układ ABS.....	3-66	Lampka ostrzegawcza immobilizera / systemu elektronicznego kluczyka	2-88
Jazda po śliskich nawierzchniach	4-4	Lampka ostrzegawcza napędu na cztery koła.....	2-90
Jazda w górach	4-3	Lampka ostrzegawcza niezamkniętych drzwi	2-88
Jazda z dużą prędkością.....	4-3		
Jazda z przyczepą.....	6-1		
K			
Kierownica.....	7-30		
Kierunkowskaz przedni.....	7-42		
Kierunkowskazy boczne	7-42		

Lampka ostrzegawcza niskiego ciśnienia w ogumieniu	2-86, 3-71	Monitorowanie ciśnienia w ogumieniu	3-70
Lampka ostrzegawcza poduszki powietrznej	2-49, 2-87	Montaż urządzeń emitujących fale elektromagnetyczne ...	5-38
Lampka ostrzegawcza rezerwy paliwa	2-89	Mycie i czyszczenie samochodu	9-2, 9-4
Lampka ostrzegawcza skrzyni biegów	2-88	N	
Lampka ostrzegawcza układu ABS.....	2-85	Napinacze pasów bezpieczeństwa	2-46
Lampka ostrzegawcza układu hamulcowego	2-84, 2-93	Narzędzia do zmiany koła.....	8-1
Lampka ostrzegawcza układu przeciwpoślizgowego ESP®	2-85, 3-68	Numer identyfikacyjny pojazdu	10-1
Lampka ostrzegawcza układu reagowania przedkolizyjnego	2-93	Numer seryjny silnika	10-1
Lampka oświetlenia schowka podręcznego	5-6, 7-49	Numery identyfikacyjne	10-1
Lampka oświetlenia wnętrza	5-6, 7-48	O	
Lampka przypominająca o zapięciu pasa bezpieczeństwa kierowcy.....	2-87	Obniżanie zużycia paliwa	4-2
Lampka sygnalizacyjna konieczności wymiany oleju.....	2-91	Obrotomierz.....	2-61
Lampka sygnalizacyjna usterki	2-87	Obsługa okresowa	7-2
Lampki kontrolne i ostrzegawcze	2-82	Obsługa zalecana w trudnych warunkach eksploatacji	7-8
Lampki kontrolne kierunkowskazów	2-90	Odtwarzacz zewnętrzny Bluetooth®	5-102
Lampki oświetlenia podłogi.....	5-6	Odtwarzanie płyt CD przez integralny odtwarzacz	5-56
Licznik przebiegu całkowitego	2-69	Odtwarzanie płyt z plikami MP3 i WMA.....	5-62
Licznik przebiegu dziennego	2-69	Ogranicznik prędkości jazdy.....	3-51
Lusterka wsteczne	2-19	Ogrzewanie, wentylacja i klimatyzacja.....	5-23
Ł		Okno dachowe.....	5-9
Łańcuchy przeciwpoślizgowe	4-5	Olej przekładniowy.....	7-23
M		Olej silnikowy i filtr oleju	7-13
Mechaniczna skrzynia biegów.....	3-19	Olej w mechanicznej skrzyni biegów	7-23
Mieszanki benzynowo-etanolowe	1-1	Olej w skrzynce rozdzielczej	7-23
Mieszanki benzynowo-metanolowe	1-1	Olej w tylnym mechanizmie różnicowym.....	7-23
Mocowanie za pomocą 3-punktowego pasa bezpieczeństwa	2-43	Opony	7-30
		Osłona przeciwsłoneczna	5-4
		Ostrzeganie przed kolizją czołową	3-85
		Ostrzeżenie odnośnie spalin.....	3-1
		Oświetlenie tablicy rejestracyjnej.....	7-46

P

Pasek napędowy osprzętu silnika.....	7-13
Pasy bezpieczeństwa i foteliki dziecięce.....	2-28
Pedał hamulca zasadniczego.....	3-12, 7-28
Pedał przyspieszania.....	3-12
Pedał sprzęgła.....	3-12, 7-26
Pedały.....	3-11
Pełnowymiarowa osłona tarczy koła.....	8-5
Pióra wycieraczek.....	7-50
Plan obsługi okresowej.....	7-3, 7-8, 7-13
Płyn do spryskiwaczy szyb.....	7-53
Płyn do zmywaczy reflektorów.....	7-40
Płyn hamulcowy.....	7-28
Płyn w bezstopniowej skrzyni biegów CVT.....	7-26
Płyn w układzie chłodzenia silnika.....	7-19
Płyn w zbiorniku układu siłowników TCSS.....	7-25
Płyta podłogi bagażnika.....	5-19
Podgrzewanie przednich foteli.....	2-23
Podłokietnik na tylnym siedzeniu z uchwytem na kubki.....	5-15
Podnoszenie samochodu.....	8-1
Pokrywa komory silnikowej.....	5-2
Pozycja dźwigni skrzyni biegów.....	2-68
Prędkościomierz.....	2-61
Przebieg do wymiany oleju.....	2-67
Przedni podłokietnik ze schowkiem.....	5-14
Przednia lampka oświetlenia kabiny (bez schowka w górnej konsoli).....	5-6
Przednia lampka oświetlenia kabiny (ze schowkiem w górnej konsoli).....	5-6
Przekładanie kół.....	7-32
Przełączanie stanów operacyjnych zapłonu.....	3-7

Przełącznik odległości dla funkcji ostrzegania przedkolizyjnego.....	3-85
Przełącznik poziomowania reflektorów.....	2-103
Przełącznik wycieraczki i spryskiwacza szyby tylnej.....	2-103
Przycisk „ESP® OFF”.....	3-68
Przycisk rozruchu.....	3-5
Przycisk składania zewnętrznych lusterek wstecznych.....	2-21
Przycisk trybu „S”.....	3-23
Przyciski zdalnego sterowania radioodtwarzacza.....	5-107
Przystosowanie świateł mijania do ruchu prawo- lub lewostronnego.....	2-99
Punkty mocowania haka holowniczego.....	6-5

R

Radioodbiornik z zakresem fal długich, średnich i ultrakrótkich z odtwarzaczem CD.....	5-39
Radioodtwarzacz.....	5-39
RDS (Radio Data System).....	5-53
Reaktor katalityczny.....	4-1
Regulacja intensywności podświetlenia wskaźników.....	2-62
Regulacja siedzeń.....	2-21, 2-24
Regulacja siły napędowej.....	3-67
Regulacja wysokości górnego mocowania pasa bezpieczeństwa.....	2-35
Relingi dachowe lub gniazda mocowania bagażnika dachowego.....	5-20

S

Schowek w bagażniku.....	5-16
Schowek w desce rozdzielczej.....	5-11, 5-14
Siedzenia tylne.....	2-24
Silnik o zapłonie iskrowym.....	1-1
Silnik o zapłonie samoczynnym.....	1-2
Składanie tylnych siedzeń.....	2-26

Spocznik	5-16
Sprawdzanie opon	7-31
Sprawdzanie poziomu oleju.....	7-14
Sprawdzanie poziomu oleju przekładniowego	7-24
Sprawdzanie poziomu płynu	7-20, 7-26
Spryskiwacze szyby czołowej	2-109
Sprzęgło sterowane hydraulicznie	7-26
Stabilizacja toru jazdy	3-67
Sygnalizacja kluczyka w wyłączniku zapłonu	2-2
Sygnalizacja niezapiętego pasa bezpieczeństwa	2-34
Sygnalizator akustyczny włączonych świateł.....	2-98
Sygnał dźwiękowy	2-111
System elektronicznego kluczyka ze zdalnym sterowaniem centralnym zamkiem	2-6
Szyby boczne	2-16
Ś	
Średnia prędkość jazdy.....	2-64, 2-67
Średnie zużycie paliwa	2-64, 2-66
Środkowa lampka oświetlenia kabiny	5-6
Światła przeciwmgielne przednie	7-43
Światło cofania.....	7-46
Światło pozycyjne przednie	7-42
Światło przeciwmgielne tylne	7-48
Świece zapłonowe	7-22
T	
Temperatura otoczenia	2-64
Tryb ręcznej zmiany przełożeń.....	3-24
Tylna kamera.....	3-61
Tylna światła zespolone.....	7-44

U

Uchwyt na butelkę z przodu kabiny	5-14
Uchwyt na butelkę z tyłu kabiny	5-14
Uchwyt na kubki i schówek.....	5-14
Uchwyty asekuracyjne.....	5-11
Uchwyty na kubki z przodu kabiny.....	5-14
Układ chłodzenia, ogrzewania i wentylacji z regulacją automatyczną (klimatyzacja regulowana automatycznie).....	5-32
Układ chłodzenia, ogrzewania i wentylacji z regulacją ręczną (klimatyzacja regulowana ręcznie)	5-28
Układ klimatyzacji	7-54
Układ ogrzewania i wentylacji.....	5-25
Układ przeciwdziałający blokowaniu kół przy hamowaniu (ABS)	3-65
Układ reagowania przedkolizyjnego	3-78
Uruchamianie silnika (wersja bez elektronicznego kluczyka).....	3-12
Uruchamianie silnika (wersja z elektronicznym kluczykiem)	3-14
Uruchamianie silnika z obcego źródła prądu	8-9
Urządzenie USB.....	5-70
Ustawienia funkcyjne.....	2-69
Uwagi dotyczące czujnika radarowego.....	3-88
Uzupełniający system bezpieczeństwa biernego – poduszki powietrzne	2-48
Uzupełnianie oleju.....	7-15
Uzupełnianie płynu	7-20
Używanie skrzyni biegów	3-19

INDEKS

W

W bagażniku.....	5-7
W razie ugrzęźnięcia samochodu	4-5
Wewnętrzne lusterko wsteczne.....	2-19
Wewnętrzny obszar detekcyjny elektronicznego kluczyka dla funkcji uruchamiania silnika i przełączania stanów operacyjnych przyciskiem rozruchu.....	3-9
Wlew paliwa.....	5-1
Wlewanie oleju i sprawdzenie wycieków.....	7-19
Właściwy olej	7-13
Właściwy płyn	7-26
Włączanie kierunkowskazów.....	2-105
Włączanie świateł głównych.....	2-95
Włączony bieg.....	2-68
Wnęka w przedniej konsoli.....	5-13
Woskowanie nadwozia.....	9-5
Wskaźnik biegu.....	2-68, 3-34
Wskaźnik poziomu paliwa.....	2-61
Wskaźnik temperatury silnika	2-62
Wskaźnik zakresu D	2-68
Wspomaganie hamowania awaryjnego.....	3-65, 3-86
Wspomaganie ruszania na pochyłości.....	3-69
Wspomaganie w układzie hamulcowym.....	3-64
Wycieraczki szyby czołowej	2-106
Wycieraczki szyby czołowej z czujnikiem deszczu	2-107
Wyłącznik czołowej poduszki powietrznej przy przednim fotelu pasażera	2-58
Wyłącznik ogrzewania szyby tylnej i zewnętrznych lusterek wstecznych	2-111
Wyłącznik przednich świateł przeciwmgielnych	2-103
Wyłącznik świateł awaryjnych.....	2-106

Wyłącznik układu reagowania przedkolizyjnego	3-87
Wyłącznik zapłonu	3-3
Wyłącznik zmywaczy reflektorów.....	2-104
Wymiana baterii.....	2-14
Wymiana filtra oleju	7-17
Wymiana oleju przekładniowego.....	7-25
Wymiana oleju silnikowego i filtra oleju	7-16
Wymiana opon lub kół.....	3-78
Wymiana płynu chłodzącego	7-21
Wymiana żarówek	7-40
Wyświetlacz informacyjny.....	2-63
Z	
Zabezpieczenie antykradzieżowe	5-115
Zabezpieczenie przed przyciśnięciem	2-18
Zabezpieczenie tylnych drzwi przy przewożeniu dzieci	2-5
Zaczepty do siatki bagażowej	5-18
Zaczepty do umocowania bagażu	5-18
Zaczepty na torby z zakupami.....	5-17
Zaczepty podwoziowe.....	5-21
Zaczepty w przestrzeni bagażowej.....	5-17
Zaglówki.....	2-23, 2-26
Zalecenia dotyczące paliwa	1-1
Załadunek pojazdu.....	6-1
Zamki drzwi.....	2-2
Zamocowanie fotelika dziecięcego dodatkowym pasem mocującym.....	2-45
Zamocowanie w uchwytach ISOFIX	2-43
Zapobieganie blokowaniu kół podczas hamowania (układ ABS)	3-67
Zapobieganie korozji	9-1
Zasięg jazdy.....	2-64, 2-66

Zasłona przestrzeni bagażowej	5-19
Zautomatyzowane działanie świateł	2-96
Zdalna obsługa telefonu Bluetooth®	5-82
Zegar	2-64
Zespół wskaźników	2-60
Zestaw naprawczy do ogumienia	8-5
Zewnętrzne lusterka wsteczne	2-20
Zmiana koła	8-4
Zużycie oleju silnikowego	3-2
Zużycie paliwa (wersje silnikowe spełniające wymogi Euro VI)	10-2
Ż	
Żarówki halogenowe	7-41
Żarówki typu wyładowczego	7-40

DO UŻYTKU WEWNĘTRZNEGO



CalsonicKansel Corp.

2-1917, Nishin-cho, Kita-ku, Saitama-shi, Saitama-ken

331-8501, Japan

TEL : +81-48-660-4073 FAX : +81-48-661-1050

[Czech]	Calsonic Kansel Corp. tímto prohlašuje, že TS008/S57L0/R57L1/TWK1A001 splňuje základní požadavky a všechna příslušná ustanovení Směrnice 1999/5/ES.
[Danish]	Undergrundede Calsonic Kansel Corp. erklærer herved, at følgende udsåtr TS008/S57L0/R57L1/TWK1A001 overholder de ved senligte krav og øvrige relevante krav i direktiv 1999/5/EF.
[German]	Hiermit erklårt Calsonic Kansel Corp., dass sich das Geråt TS008/S57L0/R57L1/TWK1A001 in Übereinstimmung mit den grundlegenden Anforderungen und den übrigen einschlägigen Bestimmungen der Richtlinie 1999/5/EG befindet.
[Estonian]	Käesoleva kinnitab Calsonic Kansel Corp. samade TS008/S57L0/R57L1/TWK1A001 vastavast direktiivi 1999/5/EÜ põhinõuetele ja nimeldud direktiivist tulenevatel teistel asjakohastele sisetel.
[English]	Herelby, Calsonic Kansel Corp., declares that this TS008/S57L0/R57L1/TWK1A001 is in compliance with the essential requirements and other relevant provisions of Directive 1999/5/EC.
[Spanish]	Por la presente, Calsonic Kansel Corp., declara que este TS008/S57L0/R57L1/TWK1A001 cumple con los requisitos esenciales y otras exigencias relevantes de la Directiva 1999/5/EC.
[Greek]	ME THN ΠΑΡΟΥΣΑ Calsonic Kansel Corp. ΔΗΛΩΝΕΙ ΟΤΙ ΤΟ TS008/S57L0/R57L1/TWK1A001 ΣΥΜΜΟΡΦΩΝΕΤΑΙ ΠΡΟΣ ΤΙΣ ΟΥΣΙΩΔΕΙΣ ΑΠΑΙΤΗΣΕΙΣ ΚΑΙ ΤΙΣ ΛΟΙΠΕΣ ΣΧΕΤΙΚΕΣ ΑΠΑΙΤΗΣΕΙΣ ΤΗΣ ΟΔΗΓΙΑΣ 1999/5/ΕΚ.
[French]	Par la présente, Calsonic Kansel Corp. déclare que l'appareil TS008/S57L0/R57L1/TWK1A001 est conforme aux exigences essentielles et aux autres dispositions pertinentes de la directive 1999/5/CE.
[Italian]	Con la presente Calsonic Kansel Corp. dichiara che questo TS008/S57L0/R57L1/TWK1A001 è conforme ai requisiti essenziali ed alle altre disposizioni pertinenti stabilite dalla direttiva 1999/5/CE.
[Latvian]	Ar šo Calsonic Kansel Corp. deklarē, ka TS008/S57L0/R57L1/TWK1A001 atbilst Direktīvas 1999/5/EK būtiskajām prasībām un citiem ar to saistītiem noteikumiem.
[Lithuanian]	Šiuo Calsonic Kansel Corp. deklaruojame, kad šis TS008/S57L0/R57L1/TWK1A001 atitinka esminius reikalavimus ir kitas 1999/5/EB Direktyvos nuostatas.
[Dutch]	Hierbij verklaart Calsonic Kansel Corp. dat het toestel TS008/S57L0/R57L1/TWK1A001 in overeenstemming is met de essentiële eisen en de andere relevante bepalingen van richtlijn 1999/5/EG.
[Maltese]	Hawnhekk, Calsonic Kansel Corp., jiddeklara li dan TS008/S57L0/R57L1/TWK1A001 jikkonforma mal-bqigijiet essenzjali u ma proviedniami oħrajn rilevanti li hemm fda-Direttiva ta 1999/5/EC.
[Hungarian]	A Calsonic Kansel Corp. ezennel kijelenti, hogy a TS008/S57L0/R57L1/TWK1A001 típusú berendezés teljesíti az alappóló követelményeket és más 1999/5/EK irányelvvel meghatározott vonatkozó rendelkezéseket.
[Polish]	Niniejszym Calsonic Kansel Corp. deklaruje że TS008/S57L0/R57L1/TWK1A001 jest zgodny z zasadniczymi wymaganiami i innymi właściwymi postanowieniami Dyrektywy 1999/5/EC.
[Portuguese]	Eu, Calsonic Kansel Corp., declaro que o TS008/S57L0/R57L1/TWK1A001 cumpre os requisitos essenciais e outras provisões relevantes da Directiva 1999/5/EC.
[Slovenian]	Calsonic Kansel Corp. izjavlja, da je ta TS008/S57L0/R57L1/TWK1A001 v skladu z bistvenimi zahtevami in drugimi relevantnimi določili direktive 1999/5/ES.
[Slovak]	Calsonic Kansel Corp. týmto vyhlasuje, že TS008/S57L0/R57L1/TWK1A001 spĺňa základné požiadavky a všetky príslušné ustanovenia Smernice 1999/5/ES.
[Finnish]	Calsonic Kansel Corp. vakuuttaa täten että TS008/S57L0/R57L1/TWK1A001 täyttää sen direktiivissä 1999/5/EY oleelliset vaatimukset ja sitä koskevien direktiivin muiden ehtojen mukaiset.
[Swedish]	Härmed intygar Calsonic Kansel Corp. att denna TS008/S57L0/R57L1/TWK1A001 står i överensstämmelse med de väsentliga ingångskrav och övriga relevanta bestämmelser som framgår av direktiv 1999/5/EG.
[Icelandic]	Hér með lýsir Calsonic Kansel Corp. yfir því að TS008/S57L0/R57L1/TWK1A001 er í samræmi við grunnkröfur og aðrar kröfur, sem gerbar eru í tilskipun 1999/5/EC.
[Norwegian]	Calsonic Kansel Corp. erklærer herved at utstyret TS008/S57L0/R57L1/TWK1A001 er i samsvar med de grunnleggende krav og øvrige relevante krav i direktiv 1999/5/EF.
[Turkish]	İşbu belge ile Calsonic Kansel Corp., bu TS008/S57L0/R57L1/TWK1A001'in 1995/5/EC Yönetmeliği esas gereksinimleri ve diğer şartlarına uygun olduğunu beyan eder.
[Romanian]	Prin prezenta, Calsonic Kansel Corp., declară că aparatul TS008/S57L0/R57L1/TWK1A001 este în conformitate cu cerințele esențiale și cu alte prevederi pertinente ale Directivei 1999/5/CE..
[Bulgarian]	С настоящото, Calsonic Kansel Corp., декларира, че TS008/S57L0/R57L1/TWK1A001 е в съответствие със съществените изисквания и другите релеванни разпоредби на Директива 1999/5/ЕС.

CAUTION - Danger of explosion if battery is incorrectly replaced. Replace only with the same or equivalent type.
CAUTION - Do not exposed to excessive heat such as sunshine, fire or the like.



Calsonic Kanseli

CalsonicKanseli Corp.

2-1917, Nishin-cho, Kita-ku, Suitama-shi, Suitama-ken
331-8501, Japan

TEL : +81-48-660-4073 FAX : +81-48-661-1050



[Czech]	Calsonic Kanseli Corp. tímto prohlašuje, že T61M0/R57L1/161M0 splňuje zkrácený požadavek a všechny příslušné ustanovení Směrnice 1999/5/ES.
[Danish]	Underrettede Calsonic Kanseli Corp. erklærer herved, at følgende udsyr "T61M0/R57L1/161M0" overholder de væsentlige krav og øvrige relevante krav i direktiv 1999/5/EF.
[German]	Hiermit erkläre Calsonic Kanseli Corp., dass sich das Gerät "T61M0/R57L1/161M0" in Übereinstimmung mit den grundlegenden Anforderungen und den übrigen einschlägigen Bestimmungen der Richtlinie 1999/5/EG befindet.
[Estonian]	Kalsoni Oüga kinnitab Calsonic Kanseli Corp. seadme T61M0/R57L1/161M0 vastavalt direktiivi 1999/5/EÜ põhinõudele ja muudele direktiivist tulenevatele teistele esmakoostavetele.
[English]	Herby, Calsonic Kanseli Corp., declares that this T61M0/R57L1/161M0 is in compliance with the essential requirements and other relevant provisions of Directive 1999/5/EC.
[Spanish]	Por la presente, Calsonic Kanseli Corp., declara que este T61M0/R57L1/161M0 cumple con los requisitos esenciales y otras exigencias relevantes de la Directiva 1999/5/CE.
[Greek]	ΜΕ ΤΗΝ ΠΑΡΟΥΣΑ Calsonic Kanseli Corp. δηλώνει ότι το T61M0/R57L1/161M0 ΣΥΜΜΟΡΦΩΝΕΙΤΑΙ ΜΕ ΤΟ ΟΥΣΙΟΛΟΓΙΚΟ ΑΠΑΙΤΗΣΕΙΣ ΚΑΙ ΤΙΣ ΑΝΑΦΕΡΕΣ ΑΠΑΡΑΙΤΗΣΕΙΣ ΤΗΣ ΟΑΗΤΑΣ 1999/5/ΕΚ.
[French]	Par la présente, Calsonic Kanseli Corp. déclare que l'appareil T61M0/R57L1/161M0 est conforme aux exigences essentielles et aux autres dispositions pertinentes de la directive 1999/5/CE.
[Italian]	Con la presente Calsonic Kanseli Corp. dichiara che questo T61M0/R57L1/161M0 è conforme ai requisiti essenziali ed alle altre disposizioni pertinenti stabilite dalla direttiva 1999/5/CE.
[Latvian]	Ar šo Calsonic Kanseli Corp. deklarā, ka T61M0/R57L1/161M0 atbilst Direktīvas 1999/5/EK būtiskajām prasībām un citām ar to saistītajām noteikumiem.
[Lithuanian]	Šiuo Calsonic Kanseli Corp. deklaruojame, kad šis T61M0/R57L1/161M0 atitinka esminius reikalavimus ir kitas 1999/5/EB Direktyvos nuostatas.
[Dutch]	Hierbij verklaart Calsonic Kanseli Corp. dat het toestel "T61M0/R57L1/161M0" in overeenstemming is met de essentiële eisen en de andere relevante bepalingen van richtlijn 1999/5/EG.
[Maltese]	Hawnhekk, Calsonic Kanseli Corp., jiddeklara li dan T61M0/R57L1/161M0 jikkonforma mal-ahlijiet essenzjali u ma provwadniet oħrajn rilevanti li hemm fid-Direttiva 1999/5/EC.
[Hungarian]	A Calsonic Kanseli Corp. ezennel kijelenti, hogy a T61M0/R57L1/161M0 típusú berendezés teljesíti az alappvető követelmé- neteket és más 1999/5/EK irányelvben megjelölt, vonatkozó rendelkezéseket.
[Polish]	Niniejszym Calsonic Kanseli Corp. deklaruje że T61M0/R57L1/161M0 jest zgodny z zasadniczymi wymaganiami i innymi wia- szącymi postanowieniami Dyrektywy 1999/5/EC.
[Portuguese]	Eu, Calsonic Kanseli Corp., declaro que o T61M0/R57L1/161M0 cumpre os requisitos essenciais e outras provisões relevantes da Directiva 1999/5/EC.
[Slovenian]	Calsonic Kanseli Corp. izjavlja, da je ta T61M0/R57L1/161M0 v skladu z bistvenimi zahtevami in drugimi relevantnimi določi- li, direktive 1999/5/ES.
[Slovak]	Calsonic Kanseli Corp. týmto vyhlasuje, že T61M0/R57L1/161M0 spĺňa zkratenú požiadavku a všetky príslušné ustanovenia Smernice 1999/5/ES.
[Finnish]	Calsonic Kanseli Corp. vakuuttaa täten että T61M0/R57L1/161M0 tyyppinen laite on direktiivin 1999/5/EY oleellisten vaatimusten ja sitä koskevien direktiivin muiden ehtojen mukainen.
[Swedish]	Härmed intygar Calsonic Kanseli Corp. att denna T61M0/R57L1/161M0 står i överensstämmelse med de väsentliga egenskapskraven och övriga relevanta bestämmelser som framgår av direktiv 1999/5/EG.
[Icelandic]	Her með þessu Calsonic Kanseli Corp. yfir því að T61M0/R57L1/161M0 er í samræmi við grunnkröfur og aðrar kröfur, sem gerðar eru í tilskipun 1999/5/EF.
[Norwegian]	Calsonic Kanseli Corp. erklærer herved at utstyret T61M0/R57L1/161M0 er i samsvar med de grunnleggende krav og øvrige relevante krav i direktiv 1999/5/EF.
[Turkish]	İşbu belge ile Calsonic Kanseli Corp. : bu T61M0/R57L1/161M0'ın 1995/5/EC Yönetmeliği esas gereksinimlerini ve diğer ş arhlarına uygun olduğunu beyan eder.
[Romanian]	Prin prezenta, Calsonic Kanseli Corp., declară că aparatul T61M0/R57L1/161M0 este în conformitate cu cerințele esențiale și cu alte prevederi pertinente ale Directivei 1999/5/CE.
[Bulgarian]	С настоящото Calsonic Kanseli Corp., заявяваме, че T61M0/R57L1/161M0 е в съответствие със същностните изисквания и другите релевантни изисквания на Директивата 1999/5/EC.

CAUTION - Danger of explosion if battery is incorrectly replaced. Replace only with the same or equivalent type.
CAUTION - Do not exposed to excessive heat such as sunshine, fire or the like.

MODEL : T61M0
MODEL : I61M0



- א. השימוש במכשיר הינו על בסיס "משני" ופטור מרשיון הפעלה אלחוטי.
כלומר - לא מוגן מהפרעות וללא הפרעה למערכות אחרות הפועלות כזוין.
ב. רק "בפעולת ביק" לשימוש עצמי של הלקוח בלבד, הציוד פטור מרשיון הפעלה אלחוטי.
מוגן "שריות ביק" לצד ג' מוזייב רשיון מיוחד ממשרד התקשורת.
ג. אסור להחליף את האנטנה המקוריות של המכשיר, ולא לעשות בו כל שינוי טכני אחר.

AGREE PAR L'ANRT MAROC

Type : T61M0
Numéro d'agrément : MR 7816 ANRT 2013
Date d'agrément : 31/01/2013

Type : I61M0
Numéro d'agrément : MR 7831 ANRT 2013
Date d'agrément : 05/02/2013

Type : R57L1
Numéro d'agrément : MR 5191 ANRT 2009
Date d'agrément : 20/11/2009

AGREE PAR L'ANRT MAROC

Type : S57L0
Numéro d'agrément : MR 5188 ANRT 2009
Date d'agrément : 19/11/2009

Type : TS008
Numéro d'agrément : MR 5189 ANRT 2009
Date d'agrément : 19/11/2009

Type : R57L1
Numéro d'agrément : MR 5191 ANRT 2009
Date d'agrément : 20/11/2009

Type : TWK1A001
Numéro d'agrément : MR 5169 ANRT 2009
Date d'agrément : 19/11/2009

Manufacturer: Continental Automotive GmbH
Address: Seimensstrasse 12
D-93055 Regensburg
Germany

Radio Transmitter: S1800252024 and Radio Receiver: 40399026

[23] Český [Czech]	<i>Continental</i> tímto prohlašuje, že tento <i>Radio Transmitter and Receiver</i> je ve shodě se základními požadavky a dalšími příslušnými ustanoveními směrnice 1999/5/ES.
[24] Dansk [Danish]	Underrettede <i>Continental</i> erklærer herved, at følgende udstyr <i>Radio Transmitter and Receiver</i> overholder de væsentligste krav og øvrige relevante krav i direktiv 1999/5/EF.
[26] Deutsch [German]	Hiermit erkläre <i>Continental</i> , dass sich das Gerät <i>Radio Transmitter and Receiver</i> in Übereinstimmung mit den grundlegenden Anforderungen und den übrigen einschlägigen Bestimmungen der Richtlinie 1999/5/EG befindet.
[24] Eesti [Estonian]	Käesolevaga kinnitab <i>Continental</i> seadme <i>Radio Transmitter and Receiver</i> vastavust direktiivi 1999/5/EÜ põhinõuetele ja millestatud direktiivis tulenevatele teistele asjakohastele sätetele.
[26] English	Hereby, <i>Continental</i> declares that this <i>Radio Transmitter and Receiver</i> is in compliance with the essential requirements and other relevant provisions of Directive 1999/5/EC.
[24] Español [Spanish]	Por medio de la presente <i>Continental</i> declara que el <i>Radio Transmitter and Receiver</i> cumple con los requisitos esenciales y cualesquiera otras disposiciones aplicadas o exigidas de la Directiva 1999/5/CE.
[24] Ελληνικά [Greek]	ΜΕ ΤΗΝ ΠΑΡΟΥΣΑ <i>Continental</i> δηλώνει ότι <i>Radio Transmitter and Receiver</i> συμμορφώνεται προς τις ΟΥΣΙΩΔΕΙΣ ΑΠΑΙΤΗΣΕΙΣ ΚΑΙ ΤΙΣ ΚΟΙΝΕΣ ΣΧΕΤΙΚΕΣ ΔΙΑΤΑΞΕΙΣ ΤΗΣ ΟΔΗΓΙΑΣ 1999/5/ΕΚ.
[27] Français [French]	Par la présente <i>Continental</i> déclare que l'appareil <i>Radio Transmitter and Receiver</i> est conforme aux exigences essentielles et aux autres dispositions pertinentes de la directive 1999/5/CE.
[23] Italiano [Italian]	Con la presente <i>Continental</i> dichiara che questo <i>Radio Transmitter and Receiver</i> è conforme ai requisiti essenziali ed alle altre disposizioni pertinenti stabilite dalla direttiva 1999/5/CE.
[24] Latvīski [Latvian]	Ar šo <i>Continental</i> deklarē, ka <i>Radio Transmitter and Receiver</i> atbilst Direktīvas 1999/5/EK būtiskajām prasībām un citiem ar to saistītajiem noteikumiem.

^[1] Lietuvių [Lithuanian]	Šiuo <i>Continental</i> deklaruoju, kad šis <i>Radio Transmitter and Receiver</i> atitinka esminius reikalavimus ir kitas 1999/5/EB Direktyvos nuostatas.
^[1] Nederlands [Dutch]	Hierbij verklaart <i>Continental</i> dat het toestel <i>Radio Transmitter and Receiver</i> in overeenstemming is met de essentiële eisen en de andere relevante bepalingen van richtlijn 1999/5/EG.
^[1] Malti [Maltese]	Hawnhekk, <i>Continental</i> , jiddikjara li dan <i>Radio Transmitter and Receiver</i> jikkonforma mal- għidijiet essenzjali u ma provvediment oħrajn relevanti li hemm fid-Direttiva 1999/5/EC.
^[1] Magyar [Hungarian]	Allírott, <i>Continental</i> nyilatkozik, hogy a <i>Radio Transmitter and Receiver</i> megfelel a vonatkozó alapelvő követelményeknek és az 1999/5/EC irányelv egyéb előírásainak.
^[1] Polski [Polish]	Niniejszym <i>Continental</i> oświadczam, że <i>Radio Transmitter and Receiver</i> jest zgodny z zasadniczymi wymogami oraz pozostałymi stosownymi postanowieniami Dyrektywy 1999/5/EC.
^[1] Português [Portuguese]	<i>Continental</i> declara que este <i>Radio Transmitter and Receiver</i> está conforme com os requisitos essenciais e outras disposições da Directiva 1999/5/CE.
^[1] Slovensko [Slovenian]	<i>Continental</i> izjavlja, da je ta <i>Radio Transmitter and Receiver</i> v skladu z bistvenimi zahtevami in ostalimi relevantnimi določili direktive 1999/5/ES.
^[1] Slovenský [Slovak]	<i>Continental</i> týmto vyhlasuje, že <i>Radio Transmitter and Receiver</i> spĺňa základné požiadavky a všetky príslušné ustanovenia Smernice 1999/5/ES.
^[1] Suomi [Finnish]	<i>Continental</i> vakuuttaa täten että <i>Radio Transmitter and Receiver</i> täyttää laite on direktiivin 1999/5/EY oleellisten vaatimusten ja sitä koskevien direktiivin muiden ehtojen mukainen.
^[1] Svenska [Swedish]	Härmed intygar <i>Continental</i> att denna <i>Radio Transmitter and Receiver</i> står i överensstämmelse med de väsentliga egenskapskrav och övriga relevanta bestämmelser som framgår av direktiv 1999/5/EG.
Íslenska [Icelandic]	Hér með lýsir <i>Continental</i> yfir því að <i>Radio Transmitter and Receiver</i> er í samræmi við grundkröfur og aðrar kröfur, sem gerðar eru í tilskipun 1999/5/EF.
^[1] Norsk [Norwegian]	<i>Continental</i> erklærer herved at utstyret <i>Radio Transmitter and Receiver</i> er i samsvar med de grunnleggende krav og øvrige relevante krav i direktiv 1999/5/EF.

EU-Konformitätserklärung

*EC-Declaration of Conformity
Déclaration de Conformité de la CE
Dichiarazione di conformità CE*

Robert Bosch GmbH, Juergen Hildebrandt

Hersteller / Verantwortliche Person:
*Manufacturer / responsible person
Constructeur / personne en charge
Costruttore / parte notificata*

Daimlerstrasse 6

71229 Leonberg

Germany

Erklärt, dass das Produkt / Declares that the product / Declare, que le produit / si dichiara che il prodotto:

Typ / type / tipo:

MRR1Plus

Modell / model / modèle / modello:

see above

Verwendungszweck:

motion detector for RTTT application

Intended use / Utilization prévue / uso previsto

bei bestimmungsgemäßer Verwendung den grundlegenden Anforderungen gemäß Artikel 3 der R&TTE-Richtlinie 1989/5/EG entspricht und dass die folgenden Normen angewandt wurden:

*complies with the essential requirements of Article 3 of the R&TTE 1989/5/EC Directive, fitness for its intended use and that the following standards has been applied:
répond aux exigences essentielles de l'article 3 de la directive R&TTE 1989/5/CE, prévu, qu'il est conforme, selon sa destination, et qu'il répond aux standards suivants:
soddisfa tutti i requisiti secondari / art. 3 della direttiva R&TTE 1989/5/CE, qualora venga utilizzato per l'uso previsto e che le seguenti norme siano applicate.*

1 Gesundheit (Artikel 3.1 a der R&TTE-Richtlinie)

*Health (Article 3.1 a of the R&TTE Directive)
Santé (Article 3.1 a de la Directive R&TTE)
Salute (Article 3.1 a della Direttiva R&TTE)*

angewendete Norm(en) **IEC 62479**

applied standard(s) / standard(s) applicati(s) / norme(s) applicate(s)

Ausgabe **2007**

issue / édition / pubblicato

2 Sicherheit (Artikel 3.1 a der R&TTE-Richtlinie)

*Safety (Article 3.1 a of the R&TTE Directive)
Sécurité électrique (Article 3.1 a de la Directive R&TTE)
Sicurezza elettrica (Article 3.1 a della Direttiva R&TTE)*

angewendete Norm(en) **IEC 60950-1, Am1**

applied standard(s) / standard(s) applicati(s) / norme(s) applicate(s)

Ausgabe **2005**

issue / édition / pubblicato

3 Elektromagnetische Verträglichkeit (Artikel 3.1 b der R&TTE-Richtlinie)

*Electromagnetic compatibility (Article 3.1 b of the R&TTE Directive)
Compatibilité Electromagnétique (Article 3.1 b de la Directive R&TTE)
Compatibilità Elettromagnetica (Article 3.1 b della Direttiva R&TTE)*

angewendete Norm(en) **EN 301 489-1, EN 301 489-3**

applied standard(s) / standard(s) applicati(s) / norme(s) applicate(s)

Ausgabe **2011 and 2012**

issue / édition / pubblicato

4 Effiziente Nutzung des Funkfrequenzspektrums (Artikel 3.2 der R&TTE-Richtlinie)

*Efficient use of the radio frequency spectrum (Article 3.2 of the R&TTE Directive)
Efficace utilisation du spectre radio (Article 3.2 de la Directive R&TTE)
Efficace uso dello spettro radio (Article 3.2 della Direttiva R&TTE)*

angewendete Norm(en) **EN 301 091-1, V1.3.3, EN 301 091-2, V1.3.2**

applied standard(s) / standard(s) applicati(s) / norme(s) applicate(s)

Ausgabe **2006-11**

issue / édition / pubblicato

Leonberg 07.02.2013

Ort und Datum der Konformitätserklärung
*(Place and date of the declaration of conformity)
Luogo e data della dichiarazione di conformità*

(Name und Unterschrift)

(Name and signature)

(Nome, cognome e firma)

ROBERT BOSCH GMBH
Geschäftsbereich CC
Fahrerassistenzsysteme
Postfach 1661, D-71226 Leonberg
Daimlerstr. 6, D-71229 Leonberg

Producent: Panasonic Corporation
Model: CQ-JZ33F1AE lub CQ-JZ33F0AE



004

DO UŻYTKU WEWNĘTRZNEGO

Declaration of Conformity



1. Manufacturer/s :

a) Model/s : 81A

RIKENKAKI CO., LTD.

5-6-12 Chiyoda, Sakado-shi, Saitama 350-0214 JAPAN

b) Model/s : 55L, 72K, 54L, 77K

CHANGZHOU RIKENSEIKO MACHINERY CO., LTD.

No. 1903 Zhongwu Ave. Zhonglou Changzhou, Jiangsu CHINA

2. Legal person authorised to compile the technical file :

Suzuki International Europe GmbH

Service Automobile

Suzuki-Allee 7

64625 Bensheim GERMANY

3. Product : Pantograph jack

4. Function : Lifting motor vehicle

5. Model	6. Type
55L	Suzuki Type-I
72K	Suzuki Type-II
54L	Suzuki Type-III
81A	Suzuki Type-IV
77K	Suzuki Type-V

7. The undersigned, Mr. Ryoichi Hiraki, representing the manufacturers, herewith declares that the machinery described below fulfils all the relevant provisions of :

-The EC-directive 2006/42/EC on machinery

8. References to harmonized standards : EN1494:2000+A1:2008

9. Other standards or specifications : —

10. Date : 7 Aug, 2013

11. Signature : *Ryoichi Hiraki*

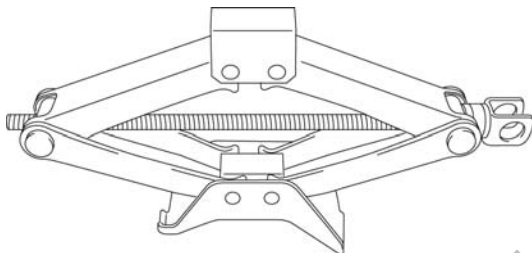
12. Name : Ryoichi Hiraki

13. Position : President

Note: This declaration becomes invalid, if technical or operational modifications are introduced without the manufacturers consent.

Deutsch (German)	Polski (Polish)
<p>Konformitätserklärung</p> <p>1. Hersteller a) Modell(e) b) Modell(e)</p> <p>2. Verantwortlicher für die Zusammenstellung der technischen Unterlagen</p> <p>3. Produkt : Scherenheber</p> <p>4. Funktion : Hebenmotor Fahrzeug</p> <p>5. Modell</p> <p>6. Typ</p> <p>7. Der Unterzeichnete, Herr Ryoichi Hiraki, Vertreter des Herstellers, erklärt hiermit, dass die im Folgenden beschriebene Maschine die relevanten Vorgaben der Folgenden Normen erfüllt: • EG-Maschinenrichtlinie 2006/42/EG</p> <p>8. Anlehnung an harmonisierte Normen</p> <p>9. Sonstige Normen oder Spezifikationen</p> <p>10. Datum</p> <p>11. Unterschrift</p> <p>12. Name</p> <p>13. Position : Direktor</p>	<p>Deklaracja zgodności</p> <p>1. Producent/producent: a) Model(e) b) Model(e)</p> <p>2. Osoba prawna upoważniona do sporządzenia dokumentacji technicznej</p> <p>3. Produkt : podnośnik trapezowy</p> <p>4. Funkcja : podnoszenie pojazdów mechanicznych</p> <p>5. Model</p> <p>6. Typ</p> <p>7. Niżej podpisany, reprezentujący producentów Ryoichi Hiraki niniejszym oświadcza, że opisane poniżej urządzenie spełnia wszystkie stosowne wymogi: • Dyrektywy maszynowej 2006/42/WE</p> <p>8. Odniesienia do norm zharmonizowanych</p> <p>9. Inne normy lub specyfikacje</p> <p>10. Data</p> <p>11. Podpis</p> <p>12. Imię i nazwisko</p> <p>13. Stanowisko : Prezes</p>

PANTOGRAPH JACK INSTRUCTION MANUAL



Manufacturers:

RIKENKAKI CO., LTD.

5-6-12 Chiyoda, Sakado-shi, Saitama, 350-0214 Japan

Tel: 049-248-1661

Fax: 049-284-4340

CHANGZHOU RIKENSEIKO MACHINERY CO., LTD.

No. 1903 Zhongwu Ave. Zhonglou Changzhou, Jiangsu CHINA

Tel: 0519-327-5284

Fax: 0519-327-0811

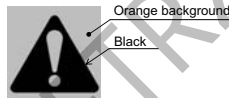
Please read this INSTRUCTION MANUAL before operation!

Norm: EN 1494:2000+A1:2008

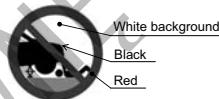
Attention and warning

- The JACK may be used only for replacing tyres, not for any other purpose.
- Use the JACK no more than 50 times.
- No-loading person.
- Never get under vehicle raised by jack.
- Use of defective or inadequately maintained jacks is extremely dangerous.

Meaning of pictogram on caution label



This symbol indicates a potential hazard that could result in death or serious injury.



This symbol indicates you never get under the vehicle when it is supported by the jack.

Parts name of Pantograph Jack

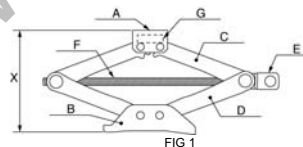
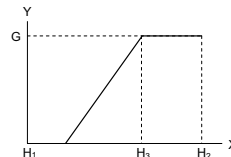


FIG 1

A	: TOPHOLDER
B	: BASE
C	: UPPER ARM
D	: LOWER ARM
E	: HANDLE JOINT
F	: JACK SCREW
G	: NOMINAL LOAD (t)
H ₁	: MINIMUM HEIGHT (mm)
H ₂	: MAXIMUM HEIGHT (mm)
H ₃	: PERFORMANCE ASSURANCE HEIGHT (mm)
X	: JACK HEIGHT (mm)
Y	: LOAD (t)
M	: MODEL
T	: TYPE

Technical Data and Application



M	T	G	H ₁	H ₂	H ₃
55L	Suzuki Type- I	0.95	89	327	208
72K	Suzuki Type- II	0.95	70	281	175.5
54L	Suzuki Type- III	0.95	80	318	199
81A	Suzuki Type- IV	1.0	85.5	344	214.75
77K	Suzuki Type- V	1.25	100.8	436.3	268.55

FIG 2

No-Using Conditions

- When temperature under -40°C .
- On miring or sand ground.
- On big gradient road.
- In extreme nature condition: rainstorm, typhoon, cyclone, snowstorm, thunder-storm, etc.
- Loading dangerous heavy, for instance: melted metal, acidity substance, radioactivity substance or specially crisp goods.
- Contact with hood directly.
- Using on boat.
- The ground with difference in level.

Operation instructions

Whenever a wheel is changed, always remove any corrosion that may be present on inside of wheel and wheel mounting surface on vehicle.

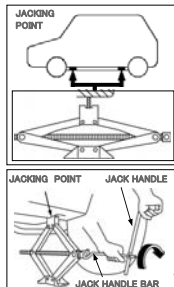
Details:

Please operate according to the "operation instructions".

Operate the jack on the level ground while checking the jack and the load.

Mustn't operate under raising load, unless the load is fastened surely.

- Park the car on the flat, level ground and apply the brake firmly.
- Set transmission in "reverse"(automatic transmission in "park").
- Turn on the hazard warning flasher.
- Remove jacking tools and spare tire from stowage area.
- Block front and rear of wheel diagonally opposite wheel being removed before operating jack.
- Loosen, but do not remove wheel nuts by turning wrench counter clockwise.
- Raise jack until jack-head groove fits boss of frame see illustrations.
- Operate jack with slow, smooth motion, using jack handle.
- Raise vehicle so an inflated tire will just clear surface, remove nuts and wheel.
- Install wheel, then slightly tighten each nut, wheel must be seated on hub.
- Lower vehicle, and fully tighten wheel nuts in across-cross sequence by turning wrench clockwise.



Maintenance

- Please prevent the JACK SCREW from accretion of dirt.
- Check the nameplate, keep the shape same as original.
- No-rejigger the jack's construction privately.
- After any use, consult immediately your Suzuki Dealer or Service Partner for inspection and maintenance of the jack.
- If the label (sticker) is damaged, please consult your Suzuki Dealer or Service Partner.

Deutsch (German)

SCHERENWAGENHEBER BEDIENUNGSANLEITUNG



Hersteller:

RIKENKAKI CO., LTD.

5-6-12 Chiyoda, Sakado-shi, Saitama, 350-0214 Japan

Tel: 049-248-1661

Fax:049-284-4340

CHANGZHOU RIKENSEIKO MACHINERY CO., LTD.

No. 1903 Zhongwu Ave. Zhonglou Changzhou, Jiangsu CHINA

Tel: 0519-327-5284

Fax:0519-327-0811

Bitte lesen Sie diese BEDIENUNGSANLEITUNG vor Gebrauch!

Norm: EN 1494:2000+A1:2008

Achtung und Warnung

- Der WAGENHEBER darf nur für den Reifenwechsel verwendet werden, nicht für andere Zwecke.
- Verwenden Sie den WAGENHEBER nicht öfter als 50-mal.
- Keine Personen befördern.
- Begeben Sie sich niemals unter ein Fahrzeug in angehobener Position.
- Die Verwendung von beschädigten oder nicht ausreichend gewarteten Wagenhebern ist extrem gefährlich.

Bedeutung der Piktogramme auf dem Warnschild



Hintergrund orange

Schwarz

Dieses Symbol weist auf eine mögliche Gefahr hin, die zum Tode oder schweren Verletzungen führen kann.



Weißer Hintergrund

Schwarz

Rot

Dieses Symbol weist darauf hin, dass Sie sich niemals unter das Fahrzeug begeben dürfen, wenn es angehoben ist.

Teilename Scherenwagenheber

Siehe FIG. 1 auf der englischen Seite.

Technische Daten und Anwendung

Siehe FIG. 2 auf der englischen Seite.

A : OBENHALTERUNG	F : HUBSPINDEL	X : HUBHÖHE (mm)
B : BASIS	G : NENNLAST (t)	Y : LAST (t)
C : OBERER ARM	H ₁ : MINDESTHÖHE (mm)	M : MODELL
D : UNTERER ARM	H ₂ : MAXIMALE HÖHE (mm)	T : TYP
E : GRIFFGELENK	H ₃ : LEISTUNGSGARANTIE HÖHE (mm)	

Nicht unter folgenden Bedingungen verwenden

- Bei Temperaturen unter -40°C.
- Auf Schmutz oder Sandboden.
- Straßen mit starker Neigung.
- Extreme Wetterbedingungen: Regensturm, Taifun, Zyklon, Schneesturm, Gewitter, usw.
- Laden von gefährlichen schweren Materialien, z.B.: geschmolzenes Metall, säurehaltige Substanz, radioaktiven Substanzen oder besonders körnige Waren.
- Direkter Kontakt mit der Motorhaube.
- Verwendung auf einem Boot.
- Unebenem Boden.

Bedienungsanleitung

Wenn ein Reifen gewechselt wird, entfernen Sie immer den Rost, der sich innen am Rad und an der Montagefläche am Fahrzeug befinden kann.

Details:

Bitte gemäß "Bedienungsanleitung" verwenden.

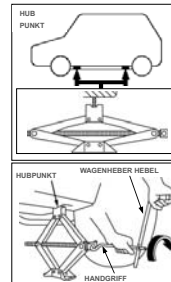
Verwenden Sie den Wagenheber auf ebenem Boden und prüfen den Hub und die Last.

Nicht unter angehobener Last verwenden, es sei denn die Last ist sicher befestigt.

- Parken Sie das Auto auf einem flachen, ebenen Boden und ziehen die Bremse fest an.
- Legen Sie den Rückwärtsgang ein (Automatikgetriebe in "Park" Stellung).
- Stellen sie die Warnblinkanlage ein.
- Holen Sie den Wagenheber und den Ersatzreifen aus dem Stauraum.
- Blockieren Sie vor Verwendung des Wagenhebers die Vorder- und Hinterräder, die sich diagonal gegenüberliegen.
- Lösen Sie die Radmuttern durch Drehen des Schraubschlüssels gegen den Uhrzeigersinn, aber entfernen Sie die Muttern nicht.
- Heben Sie den Wagenheber, bis die Nut des Wagenheberkopfs in den Bolzenrahmen passt, s. Abb.
- Bedienen Sie den Wagenheber mit langsamer, ruhiger Bewegung mit dem Hebel.
- Heben Sie das Fahrzeug so an, dass ein aufgepumpter Reifen sich soeben vom Boden abhebt, entfernen Sie Muttern und Rad.
- Installieren Sie das Rad, ziehen leicht jede Mutter fest, das Rad muss auf der Nabe sitzen.
- Senken Sie das Fahrzeug und ziehen die Radmuttern in kreuzweiser Reihenfolge durch Drehen des Schraubenschlüssels im Uhrzeigersinn fest.

Wartung

- Bitte schützen Sie die HUBSPINDEL vor Schmutzansammlung.
- Prüfen Sie das Typenschild, Originalformat bewahren.
- Die Konstruktion des Wagenhebers nicht selbst verändern.
- Wenden Sie sich nach jeglichem Gebrauch umgehend an Ihren Suzuki-Vertragshändler oder Servicepartner für die Inspektion und Wartung des Wagenhebers.
- Wenn das Etikett (der Aufkleber) beschädigt ist, wenden Sie sich bitte an Ihren Suzuki-Vertragshändler oder Servicepartner.



Polski (Polish)

PODNOŚNIK TRAPEZOWY INSTRUKCJA OBSŁUGI



Producenci:

RIKENKAKI CO., LTD.

5-6-12 Chiyoda, Sakado-shi, Saitama, 350-0214 Japonia
Tel.: 049-248-1661
Faks: 049-284-4340

CHANGZHOU RIKENSEIKO MACHINERY CO., LTD.

No. 1903 Zhongwu Ave. Zhonglou Changzhou, Jiangsu, CHINY
Tel.: 0519-327-5284
Faks: 0519-327-0811

Przed użyciem produktu przeczytaj tę INSTRUKCJĘ OBSŁUGI!

Norma: EN 1494:2000+A1:2008

Ważne informacje i ostrzeżenia

- PODNOŚNIK może być używany wyłącznie w celu wymiany opon, w żadnych innych celach.
- Nie używaj PODNOŚNIKA więcej niż 50 razy.
- Zabrania się podnoszenia samochodów z ludźmi w środku.
- Nigdy nie wchodzi pod pojazd podniesiony podnośnikiem.
- Używanie uszkodzonych lub niewłaściwie konserwowanych podnośników jest bardzo niebezpieczne.

Znaczenie piktogramu na naklejce ostrzegawczej



Pomarańczowe tło

Czarny

Ten symbol oznacza potencjalne zagrożenie, które może skutkować śmiercią lub poważnymi urazami.



Białe tło

Czarny

Czerwony

Ten symbol oznacza, że nie należy nigdy wchodzić pod pojazd podniesiony podnośnikiem.

Nazwy części podnośnika trapezowego

Patrz FIG. 1 na stronie w języku angielskim.

Dane techniczne i zastosowanie

Patrz FIG. 1 na stronie w języku angielskim.

A : GŁOWICA	F : ŚRUBA PODNOŚNIKA	X : WYSOKOŚĆ PODNOSZENIA (mm)
B : PODSTAWA	G : OBCIĄŻENIE NOMINALNE (t)	Y : OBCIĄŻENIE (t)
C : GÓRNE RAMIĘ	H ₁ : MINIMALNA WYSOKOŚĆ (mm)	M : MODEL
D : DOLNE RAMIĘ	H ₂ : MAKSYMALNA WYSOKOŚĆ (mm)	T : TYP
E : UCHWYT KORBY	H ₃ : WYSOKOŚĆ SKUTEKZNA PODNOSZENIA (mm)	

Kiedy nie wolno używać podnośnika

- Jeśli temperatura jest niższa niż -40° C.
- Na mokrym podłożu lub piachu.
- Na bardzo nachylnych drogach.
- W skrajnych warunkach pogodowych: burze z deszczem, tajfuny, cyklony, burze śnieżne, burze z piorunami itp.
- Do podnoszenia niebezpiecznych, ciężkich obiektów, np.: roztopiony metal, kwasy, substancje radioaktywne lub wyjątkowo kruche przedmioty.
- W przypadku bezpośredniego kontaktu z maską samochodu.
- Na lodziach.
- Jeśli podłoże jest nierówne.

Instrukcja obsługi

Zawsze przed wymianą koła usuwaj wszelkie ślady korozji obecne po wewnętrznej stronie koła lub na powierzchni montażowej pojazdu.

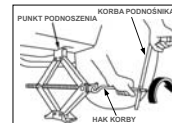
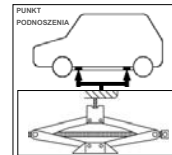
Szczegóły:

Obsługuj podnośnik zgodnie z instrukcją obsługi.

Używaj podnośnika na płaskim podłożu i monitoruj podnośnik oraz obciążenie.

Nie wchodzi pod podnoszone obciążenie, chyba że obciążenie zostało odpowiednio zabezpieczone.







- Zaparkuj samochód na płaskiej, równej powierzchni i mocno zaciągnij hamulec.
- Ustaw bieg na „wsteczny” (w przypadku skrzyni automatycznej na „parkowanie”).
- Włącz światła awaryjne.
- Wymij podnośnik i zapasowe koło z bagażnika.
- Przed użyciem podnośnika zablokuj przód i tył koła po przekątnej od wymienianego koła.
- Poluzuj (ale nie usuwaj) nakrętki koła, obracając klucz w kierunku przeciwnym do ruchu wskazówek zegara.
- Podnieś podnośnik, tak aby rowek w głowicy objął występ ramy, jak pokazano na rysunkach.
- Obsługuj podnośnik powolnymi i płynnymi uchemi za pomocą korby.
- Załóż koło, następnie delikatnie dokręć każdą nakrętkę. Koło musi spoczywać na płaszczyźnie.
- Opuść pojazd i całkowicie dokręć nakrętki w kolejności po przekątnej, obracając klucz w kierunku zgodnym z ruchem wskazówek zegara.



Konserwacja

- Usuwać z ŚRUBY PODNOŚNIKA wszelki nagromadzony brud.
- Sprawdzaj tabliczkę znamionową. Zachowaj oryginalny kształt.
- Nie modyfikuj samodzielnie konstrukcji podnośnika.
- Po każdym Użyciu, należy natychmiast skontaktować się ze sprzedawcą Suzuki lub partnerem serwisowym w celu kontroli lub konserwacji podnośnika.
- Jeśli etykieta (naklejka) jest uszkodzona, należy skontaktować się ze sprzedawcą Suzuki lub Partnerem serwisowym.

ZNACZENIE SYMBOLI OSTRZEGAWCZYCH NA AKUMULATORZE

	Nie palić, nie zbliżać się z otwartym ogniem, nie powodować iskrzenia		Kwas akumulatorowy
	Chronić oczy		Zapoznać się z instrukcją obsługi
	Chronić przed dostępem dzieci		Wybuchowy gaz

Publikacja przygotowana przez
SUZUKI MOTOR POLAND
Nr katalogowy 99999-SD-73
Styczeń 2016
Printed in Poland
Opracowano na podstawie 99011-61MM7-01E



INFORMACJE DLA STACJI OBSŁUGI

Zalecenia dotyczące paliwa:

Patrz strona 1-1.

Zalecenia dotyczące oleju silnikowego:

Silnik o zapłonie iskrowym:

Gatunek: ACEA A1/B1, A3/B3, A3/B4, A5/B5

API SL, SM lub SN

ILSAC GF-3, GF-4 lub GF-5

Lepkość: SAE 0W-20, 5W-30, 10W-30, 10W-40

Silnik o zapłonie samoczynnym:

Gatunek: ACEA C2

Lepkość: SAE 0W-30

Szczegółowe informacje – patrz: „Olej silnikowy i filtr oleju” w rozdziale „PRZEGLĄDY I OBSŁUGA OKRESOWA”.

Płyn w układzie hamulcowym i w układzie sprzęgła:

DOT4 lub SAE J1704

Olej w dwusprzęgłowej skrzyni biegów TCSS:

„SUZUKI TCSS GEAR OIL 0001” lub „PETRONAS TUTELA TRANSMISSION GEARFORCE”

Płyn w zbiorniku układu siłowników TCSS:

„SUZUKI TCSS ACTUATOR FLUID 1001” lub „PETRONAS TUTELA CS SPEED”

Płyn w bezstopniowej skrzyni biegów CVT:

SUZUKI CVT FLUID GREEN-2

Ciśnienie w zimnym ogumieniu:

Szczegółowe informacje na naklejce umieszczonej na słupku drzwi kierowcy.



SUZUKI MOTOR POLAND Sp. z o.o.

Wydanie: styczeń 2016

Nr kat. 99999-SD-73



SX4 S-CROSS

99999-SD-73